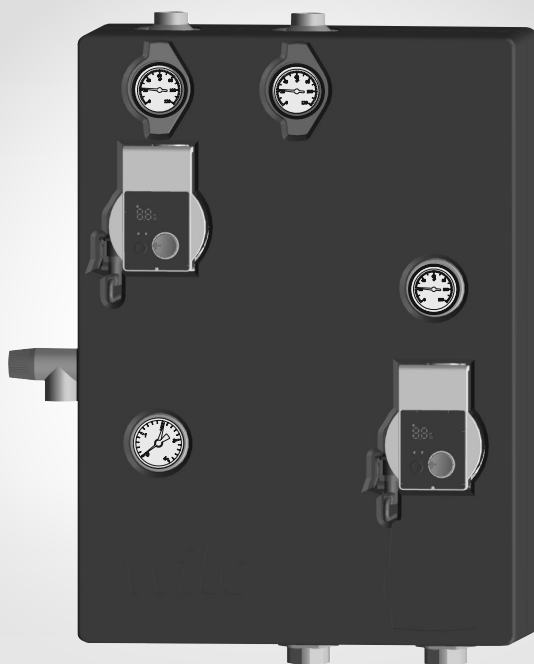


Wilo-Safe WS 5-24 Yonos PICO



de Einbau- und Betriebsanleitung

en Installation and operating instructions

Fig. 1:

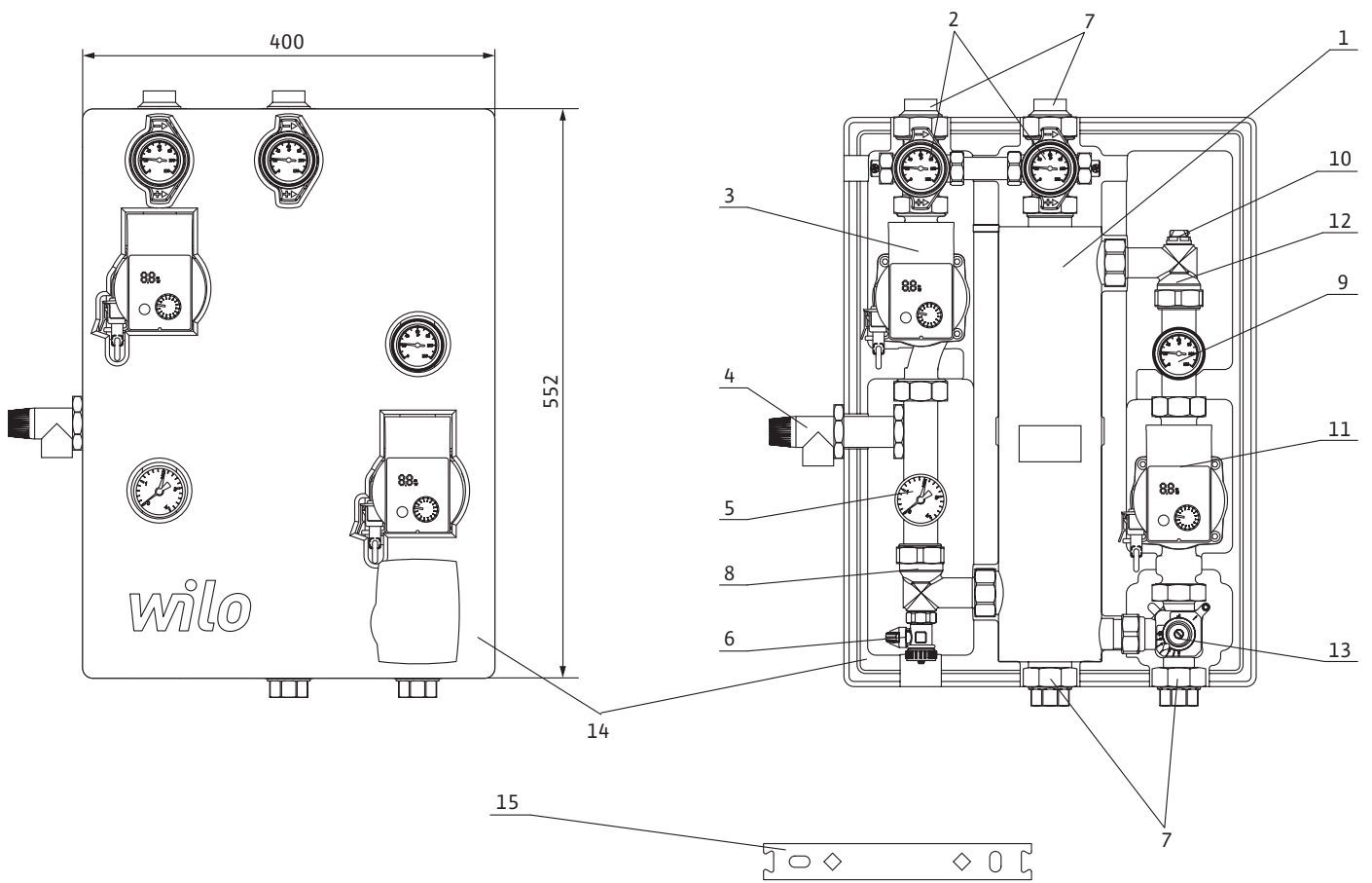


Fig. 2:

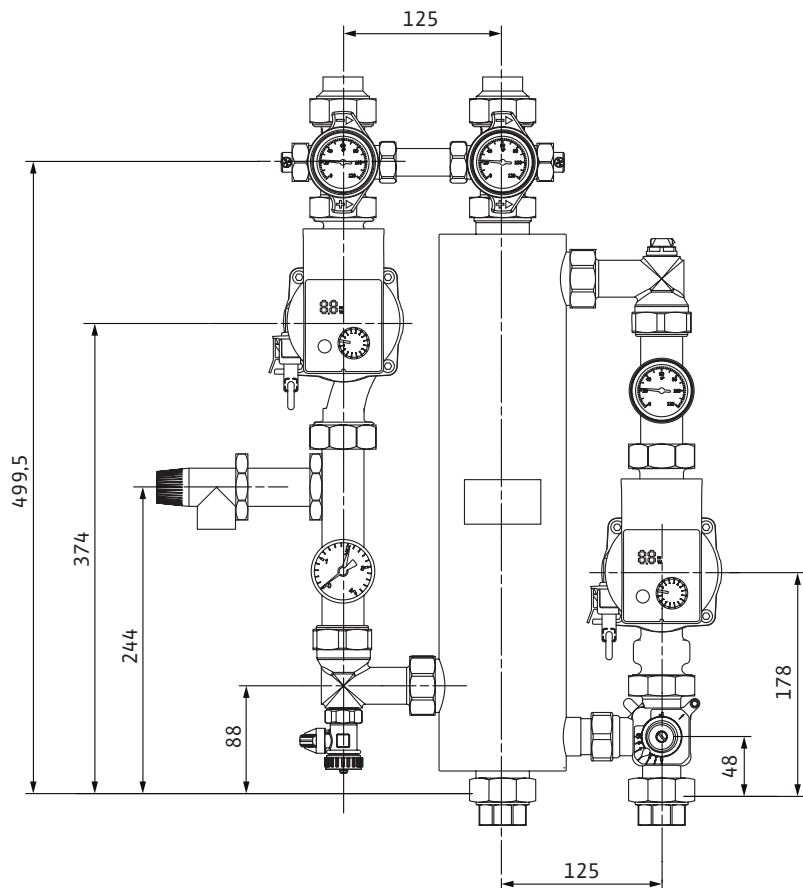


Fig. 3:

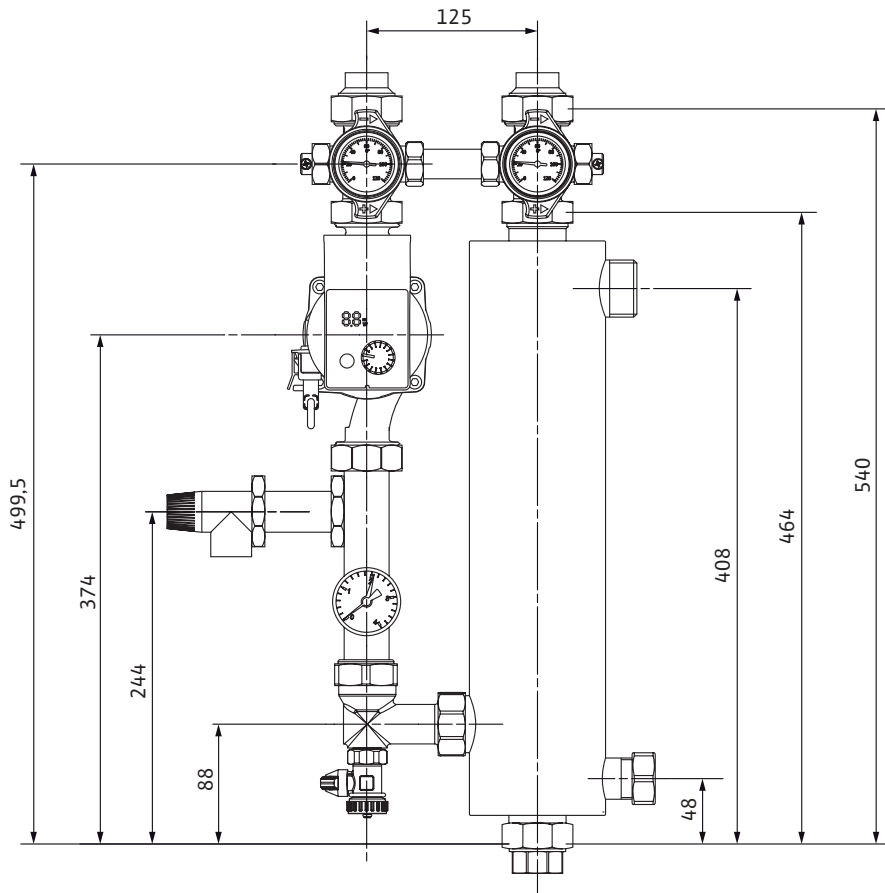


Fig. 4:

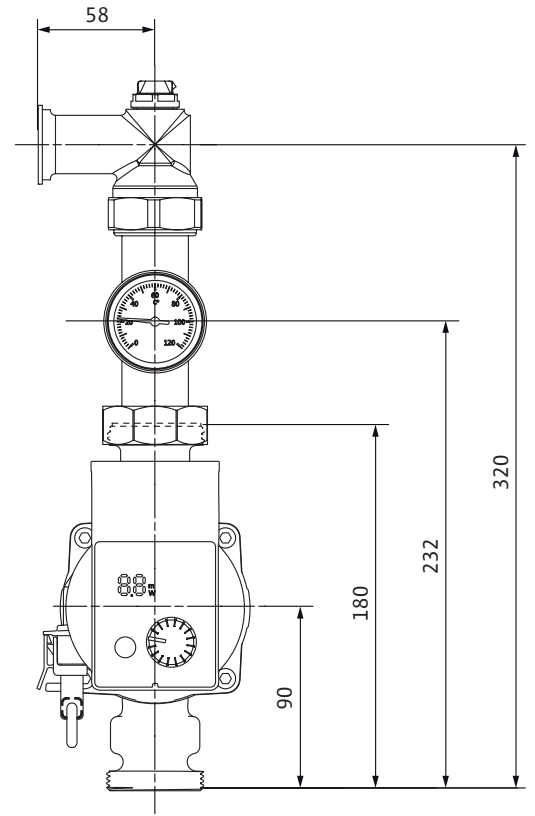
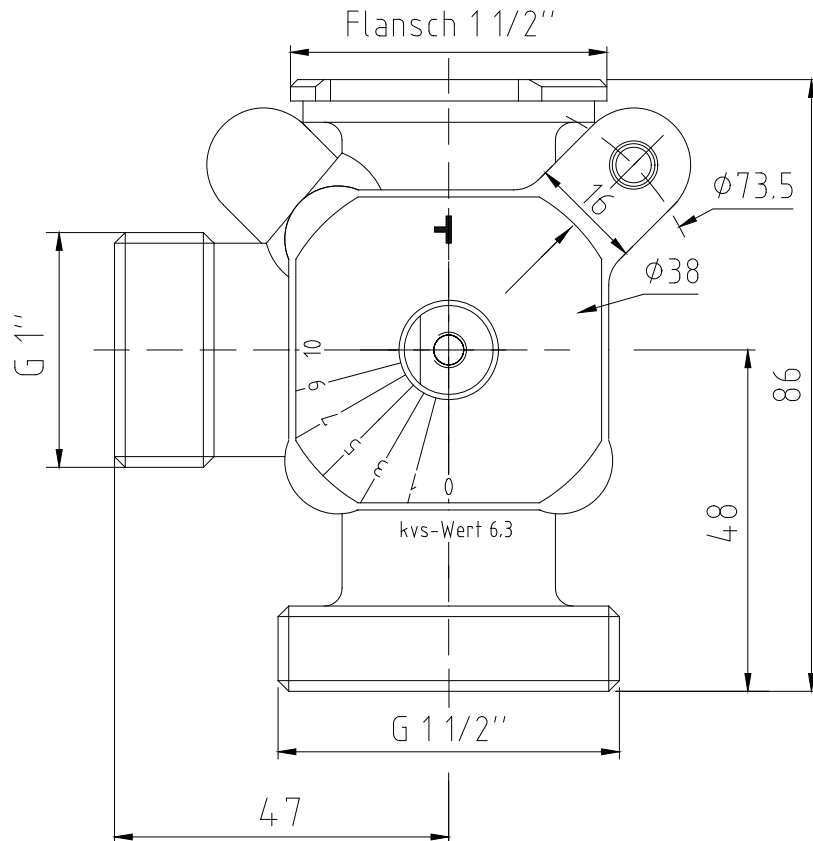


Fig.5:



de	Einbau- und Betriebsanleitung	3
en	Installation and operating instructions	10

1 Allgemeines

Über dieses Dokument

Die Sprache der Originalbetriebsanleitung ist Deutsch. Alle weiteren Sprachen dieser Anleitung sind eine Übersetzung der Originalbetriebsanleitung.

Die Einbau- und Betriebsanleitung ist Bestandteil des Produktes. Sie ist jederzeit in Produktnähe bereitzustellen. Das genaue Beachten dieser Anweisung ist Voraussetzung für den bestimmungsgemäßen Gebrauch und die richtige Bedienung des Produktes.

Die Einbau- und Betriebsanleitung entspricht der Ausführung des Produktes und dem Stand der zugrunde gelegten sicherheitstechnischen Vorschriften und Normen bei Drucklegung.

EG-Konformitätserklärung:

Eine Kopie der EG-Konformitätserklärung ist Bestandteil dieser Betriebsanleitung.

Bei einer mit uns nicht abgestimmten technischen Änderung der dort genannten Bauarten oder Missachtung der in der Betriebsanleitung abgegebenen Erklärungen zur Sicherheit des Produktes/ Personals verliert diese Erklärung ihre Gültigkeit.

2 Sicherheit

Diese Betriebsanleitung enthält grundlegende Hinweise, die bei Montage, Betrieb und Wartung zu beachten sind. Daher ist diese Betriebsanleitung unbedingt vor Montage und Inbetriebnahme vom Monteur sowie dem zuständigen Fachpersonal/Betreiber zu lesen.

Es sind nicht nur die unter diesem Hauptpunkt Sicherheit aufgeführten allgemeinen Sicherheitshinweise zu beachten, sondern auch die unter den folgenden Hauptpunkten mit Gefahrensymbolen eingefügten, speziellen Sicherheitshinweise.

2.1 Kennzeichnung von Hinweisen in der Betriebsanleitung

Symbole:

Allgemeines Gefahrensymbol



Gefahr durch elektrische Spannung



HINWEIS



Signalwörter:

GEFAHR!

Akut gefährliche Situation.

Nichtbeachtung führt zu Tod oder schwersten Verletzungen.

WARNUNG!

Der Benutzer kann (schwere) Verletzungen erleiden. 'Warnung' beinhaltet, dass (schwere) Personenschäden wahrscheinlich sind, wenn der Hinweis missachtet wird.

VORSICHT!

Es besteht die Gefahr, das Produkt/die Anlage zu beschädigen. 'Vorsicht' bezieht sich auf mögliche Produktschäden durch Missachten des Hinweises.

HINWEIS: Ein nützlicher Hinweis zur Handhabung des Produktes. Er macht auch auf mögliche Schwierigkeiten aufmerksam.

Direkt am Produkt angebrachte Hinweise wie z.B.

- Drehrichtungspfeil,
 - Kennzeichen für Anschlüsse,
 - Typenschild,
 - Warmaufkleber,
- müssen unbedingt beachtet und in vollständig lesbarem Zustand gehalten werden.

2.2 Personalqualifikation

Das Personal für die Montage, Bedienung und Wartung muss die entsprechende Qualifikation für diese Arbeiten aufweisen. Verantwortungsbereich, Zuständigkeit und Überwachung des Personals sind durch den Betreiber sicherzustellen. Liegen dem Personal nicht die notwendigen Kenntnisse vor, so ist dieses zu schulen und zu unterweisen. Falls erforderlich kann dies im Auftrag des Betreibers durch den Hersteller des Produktes erfolgen.

2.3 Gefahren bei Nichtbeachtung der Sicherheitshinweise

Die Nichtbeachtung der Sicherheitshinweise kann eine Gefährdung für Personen, die Umwelt und Produkt/Anlage zur Folge haben. Die Nichtbeachtung der Sicherheitshinweise führt zum Verlust jeglicher Schadenersatzansprüche.

Im Einzelnen kann Nichtbeachtung beispielsweise folgende Gefährdungen nach sich ziehen:

- Gefährdungen von Personen durch elektrische, mechanische und bakteriologische Einwirkungen.
- Gefährdung der Umwelt durch Leckage von gefährlichen Stoffen.
- Sachschäden.
- Versagen wichtiger Funktionen des Produktes/der Anlage.
- Versagen vorgeschriebener Wartungs- und Reparaturverfahren.

2.4 Sicherheitsbewusstes Arbeiten

Die in dieser Betriebsanleitung aufgeführten Sicherheitshinweise, die bestehenden nationalen Vorschriften zur Unfallverhütung sowie eventuelle interne Arbeits-, Betriebs- und Sicherheitsvorschriften des Betreibers sind zu beachten.

2.5 Sicherheitshinweise für den Betreiber

Dieses Gerät kann von Kindern ab 8 Jahren und darüber sowie von Personen mit verringerten physischen, sensorischen oder mentalen Fähigkeiten oder Mangel an Erfahrung und Wissen genutzt werden, wenn sie beaufsichtigt oder bezüglich des sicheren Gebrauchs des Geräts unterwiesen wurden und sie die daraus resultierenden Gefahren verstehen. Kinder dürfen nicht mit dem Gerät

spielen. Reinigung und Benutzerwartung dürfen nicht von Kindern ohne Beaufsichtigung durchgeführt werden.

- Führen heiße oder kalte Komponenten am Produkt/der Anlage zu Gefahren, müssen diese bauseitig gegen Berührung gesichert sein.
- Berührungsschutz für sich bewegende Komponenten (z.B. Kupplung) darf bei sich im Betrieb befindlichem Produkt nicht entfernt werden.
- Leckagen (z.B. Wellendichtung) gefährlicher Fördermedien (z.B. explosiv, giftig, heiß) müssen so abgeführt werden, dass keine Gefährdung für Personen und die Umwelt entsteht. Nationale gesetzliche Bestimmungen sind einzuhalten.
- Leicht entzündliche Materialien sind grundsätzlich vom Produkt fernzuhalten.
- Gefährdungen durch elektrische Energie sind auszuschießen. Weisungen lokaler oder genereller Vorschriften (z.B. IEC, VDE usw.) und der örtlichen Energieversorgungsunternehmen sind zu beachten.

2.6 Sicherheitshinweise für Montage- und Wartungsarbeiten

Der Betreiber hat dafür zu sorgen, dass alle Montage- und Wartungsarbeiten von autorisiertem und qualifiziertem Fachpersonal ausgeführt werden, das sich durch eingehendes Studium der Betriebsanleitung ausreichend informiert hat. Die Arbeiten an dem Produkt/der Anlage dürfen nur im Stillstand durchgeführt werden. Die in der Einbau- und Betriebsanleitung beschriebene Vorgehensweise zum Stillsetzen des Produktes/der Anlage muss unbedingt eingehalten werden. Unmittelbar nach Abschluss der Arbeiten müssen alle Sicherheits- und Schutzvorrichtungen wieder angebracht bzw. in Funktion gesetzt werden.

2.7 Eigenmächtiger Umbau und Ersatzteilherstellung

Eigenmächtiger Umbau und Ersatzteilherstellung gefährden die Sicherheit des Produktes/Personals und setzen die vom Hersteller abgegebenen Erklärungen zur Sicherheit außer Kraft.

Veränderungen des Produktes sind nur nach Absprache mit dem Hersteller zulässig. Originalersatzteile und vom Hersteller autorisiertes Zubehör dienen der Sicherheit. Die Verwendung anderer Teile hebt die Haftung für die daraus entstehenden Folgen auf.

2.8 Unzulässige Betriebsweisen

Die Betriebssicherheit des gelieferten Produktes ist nur bei bestimmungsgemäßer Verwendung entsprechend Abschnitt 4 der Betriebsanleitung gewährleistet. Die im Katalog/Datenblatt angegebenen Grenzwerte dürfen auf keinen Fall unter- bzw. überschritten werden.

3 Transport und Zwischenlagerung



HINWEIS: Die Wilo-Safe-Isolierung dient nicht nur als Transportschutz, sondern gleichzeitig als Wärmeisolierung in der fertig montierten Anlage. Deshalb nicht wegwerfen!

Sofort nach Erhalt des Produktes:

- Produkt auf Transportschäden überprüfen,
- Bei Transportschäden die notwendigen Schritte innerhalb der entsprechenden Fristen beim Spediteur einleiten.



VORSICHT! Gefahr von Sachschäden!
Unsachgemäßer Transport und unsachgemäße Zwischenlagerung können zu Sachschäden am Produkt führen.

- **Das Produkt ist gegen Feuchtigkeit und mechanische Beschädigung zu schützen.**
- **Es darf keinen Temperaturen außerhalb des Bereiches von -10°C bis $+50^{\circ}\text{C}$ ausgesetzt werden.**

4 Bestimmungsgemäße Verwendung

Heizsysteme können in verschiedene Heizkreise unterteilt sein, wie für Heizkörper, Trinkwasserspeicher, Fußbodenheizung. Die Heizkreise sind jedoch miteinander verbunden, so dass das gleiche Heizungswasser durch alle Heizkreise fließt.

Dieses Konzept ist oft mit Nachteilen verbunden, weil durch die Kunststoffrohre der Fußbodenheizung Luft diffundiert. Durch die ständige Sauerstoffzufuhr befindet sich im Heizungswasser ein sehr hoher Sauerstoffanteil. Dies führt zu Korrosion an den Innenwandungen vor allem der Heizkörper. Der Rost löst sich ab und zirkuliert mit dem Heizungswasser durch das gesamte System. Es kommt zur Verschlammung des Heizkessels, der Leitungen sowie zu vorzeitigem Verschleiß der Umwälzpumpen und Umschaltventile.

Diesen Nachteil beseitigt die Systemtrennung Wilo-Safe wirkungsvoll dadurch, dass für die Fußbodenheizung ein eigener, von den übrigen Heizkreisen getrennter Kreislauf geschaffen wird. Die im Heizkessel erzeugte Wärme wird über den Wärmetauscher WT 5-24 auf den Fußbodenheizkreis übertragen.

Zugelassene Fördermedien sind Heizungswasser nach VDI 2035, Wasser-/Glykollgemische im Mischungsverhältnis 1:1. Bei Beimischungen von Glykol sind die Förderdaten der Pumpe entsprechend der höheren Viskosität, abhängig vom prozentualen Mischungsverhältnis zu korrigieren. Nur Markenware mit Korrosionsschutz-Inhibitoren verwenden, Herstellerangaben beachten. Bei Verwendung anderer Fördermedien ist die Freigabe durch WILO erforderlich.

Zur bestimmungsgemäßen Verwendung gehört auch die Einhaltung dieser Anleitung. Jede darüber hinausgehende Verwendung gilt als nicht bestimmungsgemäße Verwendung.

5 Angaben über das Erzeugnis

5.1 Typenschlüssel

Beispiel:	WS 5-24 Yonos PICO
WS	Systemtrennung Wilo-Safe
5-24	Wärmeleistung 5-24 kW
Yonos PICO	Eingesetzte Pumpe Yonos PICO Plus

5.2 Technische Daten	
Nennleistung:* z.B.	bis max. 26 kW bei:
sekundärseitig (Fußbodenheizkreis)	$Q = 2,2 \text{ m}^3/\text{h}$
Temperatur: Vorlauf	$T_V = 45 \text{ °C}$
Rücklauf	$T_R = 35 \text{ °C}$
primärseitig	$Q = 1,1 \text{ m}^3/\text{h}$
Temperatur: Vorlauf	$T_V = 80 \text{ °C}$
Rücklauf	$T_R = 60 \text{ °C}$
max. Betriebsdruck	6 bar (600 kPa)
max. Betriebstemperatur	90°C
Gewicht gesamt	14,6 kg

* Werte gerundet. Die Übertragungsleistungen Ihrer Anlage entnehmen Sie bitte den Auslegungstabellen (bitte anfordern)

5.3 Lieferumfang

Systemtrennung WS5-24 Yonos PICO

Die Systemtrennung ist im Isolierbehälter verpackt, montiert und druckgeprüft.

Folgende Teile sind beigelegt:

- Sicherheitsventil,
- Befestigungselement mit 2 Sicherungsstiften,
- 2 Einlegeteile mit Lötuffe $\text{Ø}28\text{mm} \times 1\frac{1}{2}" \text{ FI}$, Sekundärkreis,
- 2 Einlegeteile $1" \text{ IG} \times 1\frac{1}{2}" \text{ FI}$, Primärkreis,
- Einbau- und Betriebsanleitung Systemtrennung
- Einbau- und Betriebsanleitung Umwälzpumpe Yonos PICO Plus

Grundeinheit WSG

Die Grundeinheit ist im Isolierbehälter verpackt, montiert und druckgeprüft.

Folgende Teile sind beigelegt:

- Sicherheitsventil,
- Befestigungselement mit 2 Sicherungsstiften,
- 2 Einlegeteile mit Lötuffe $\text{Ø}28\text{mm} \times 1\frac{1}{2}" \text{ FI}$, Sekundärkreis,
- Einbau- und Betriebsanleitung Systemtrennung
- Einbau- und Betriebsanleitung Umwälzpumpe Yonos PICO Plus

Anschlusssatz WSA

- Anschlusssatz fertig montiert,
- Einbau- und Betriebsanleitung Umwälzpumpe Yonos PICO Plus.

Mischer WSM

- Mischer-Erweiterung
- Einbau- und Betriebsanleitung Mischer

5.4 Zubehör

Zubehör muss gesondert bestellt werden:

- Wilo-Safe Stellmotor 230 V, 50 Hz, 6,5 VA, 5 Nm, Stellwinkel 90°,
- Detaillierte Auflistung siehe Katalog

6 Beschreibung und Funktion

6.1 Beschreibung des Produktes

In die beiden Isolierschalen kann die gesamte Einheit eingepackt werden.

Die Vorteile der Systemtrennung für Fußbodenheizungen sind:

- Keine Verschlammung der gesamten Heizungsanlage,
- Der Wärmetauscher selbst braucht keine Entlüftung,
- Die gesamte Systemtrennung ist aus korrosionsbeständigem Material,
- durch die Schraubverbindungen ist die Anlage außerordentlich montagefreundlich,
- Rechts- und Links-Einbau problemlos möglich,
- Die Schaumstoffschalung (Wilo-Safe) ist zugleich Wärmeisolierung und Montagehilfe.

Die im nachfolgenden Abschnitt beschriebenen Teile werden als komplette Systemtrennungseinheit geliefert.

Komponenten des Wilo-Safe (Fig. 1)

Pos. 1: Wärmetauscher

Mantelmaterial Messing, $\text{Ø}100 \text{ mm}$ außen, gerippte Schlange aus Kupferrohr $\text{Ø}22\text{mm}$ außen.

Anschlussfertiger Primärkreislauf (kesselseitig) über Rohrschlange mit jeweils $1\frac{1}{2}"$ Außengewindeanschluss für Vor- und Rücklauf, sowie $1" \text{ AG}$ für Bypass des 3-Wege-Mischers.

Anschlussfertiger Sekundärkreislauf (Fußbodenheizungs-Kreislauf) durch Mantelraum des WT mit $1\frac{1}{2}" \text{ AG}$ für Vor- und Rücklauf.

Pos. 2: Multi-Armatur

$1\frac{1}{2}" \text{ FI} \times 1\frac{1}{2}" \text{ AG} \times \frac{3}{4}" \text{ AG} \times \frac{3}{4}" \text{ AG}$
Als **Kugelabsperrhahn** für Vor- und Rücklauf des Sekundärkreislaufs. Integriertes Thermometer im Griffstück. $\frac{3}{4}" \text{ AG}$ mit Kappe für Anschluss eines Ausdehnungsgefäßes. Inkl. Tauchhülse zur Aufnahme eines zusätzlichen Temperatur-Fühlers. Auf der Rückseite befindet sich die Aufnahmevorrichtung für die Wandhalterung des Wilo-Safes. Die Armaturen besitzen eine zusätzliche Bohrung im Absperrorgan, damit auch die Funktion eines angeschlossenen Ausdehnungsgefäßes bei geschlossener Armatur gewährleistet wird.

Pos. 3: Umwälzpumpe

Yonos PICO Plus 25/1-6 -N,
Sekundärkreislauf.
Werkstoff: Edelstahl, Kabellänge 2 m.

- Pos. 4: **Sicherheitsventil** 2,5 bar, ½“ IG,
- Pos. 5: **Manometer** 0–4 bar auf Rücklaufseite des Sekundärkreislaufs, ½“ AG rückseitig, eingeschraubt in flachdichtenden ½“ Absperrflip.
- Pos. 6: **Füll- und Entleerungshahn**, ½“, Sekundärkreislauf.
- Pos. 7: **Einlegeteile** 1“ IG x 1½“ IG Überwurfmutter, Primärkreis. Einlegeteile Lötuffe Ø28 mm x 1½“ IG Überwurfmutter, Sekundärkreis.
- Pos. 8: **Rohr-Bogen 90°, Sekundärkreislauf**, Messingrohr 33x2,3 mm. Mit Anschluss für Sicherheitsventil (½“), Füll- und Entleerungshahn (½“) sowie Tauchhülse des Manometers (beidseitig ½“).
- Pos. 9: **Thermometer** auf Vorlaufbogen des Primärkreislaufs, eingesteckt in Tauchhülse.
- Pos. 10: Manuelles **Entlüftungsventil**, ¼“ AG, flachdichtend.
- Pos. 11: **Umwälzpumpe** Yonos PICO Plus25/1–6, **Primärkreislauf**, Kabellänge 2 m.
- Pos. 12: **Rohr-Bogen 90°, Primärkreislauf**, Messingrohr 30x2 mm. Mit Anschluss für Entlüftungsventil (¼“) und Thermometertauchhülse (beidseitig ¼“).
- Pos. 13: **3-Wege Mischer** 1½“ AG x 1½“ FI x 1“ AG, Messing, Kvs-Wert 6,3, Primärkreislauf. Manuelle Bedienung, beidseitige Skalierung (0 bis 10). Automatische Regelung durch Einsatz eines Stellmotors (ESBE) als Option möglich. Dem Stellmotor wird ein Aufkleber (rot/blau) beigelegt, der bei rechts-/linksseitigem Einbau des Wilo-Safes auf den Stellknopf entsprechend aufzukleben ist.
- Pos. 14: **Wärmedämmschale** (Material EPP Baustoffklasse B 2 nach DIN 4102 T 1). Zweigeteilt und mit Vorprägungen versehen. Diese können bei umgekehrtem Einbau des Wilo-Safes ausgeschnitten werden, so dass ein Drehen der Armaturen um 180° problemlos möglich ist.
- Pos. 15: **Wandhalterung**, wird wandseitig mit Hilfe von Dübeln angeschraubt. Der Wilo-Safe wird durch die entsprechenden Bohrungen an der Rückseite der Multi-Armaturen auf die beiden Vierkantbolzen der Wandhalterung aufgesteckt und durch die Feder gesichert.
- Maßzeichnung Wilo-Safe WS 5–24 kpl. (Fig. 2).
Alle Teile sind aus Rotguss/Messing. Sie sind mit Rohrgewinde und Flachdichtungen verbunden.

Grundeinheit WSG (Fig. 3)

Im Wesentlichen besteht die Grundeinheit aus dem Wärmetauscher sowie den Anschlussarmaturen für die Sekundärseite (Fußbodenheizungs-Kreislauf).

Im Einzelnen besteht die Grundeinheit aus folgenden Bauteilen (Fig. 1):

- Pos. 1: Wärmetauscher WT aus Z35 (Cu Zn 36 Pb 2 As), Anschluss für Primärseite am Wärmetauscher: Vorlauf: R 1¼, Rücklauf: R 1½. Vor- und Rücklaufanschluss für Sekundärseite jeweils: Rp 1½ MS,
- Pos. 2: 2 Kugelhähne als Absperrarmaturen mit integriertem Thermometer 0–120°C, Ø63 und Anschlussnippel Rp ¾ für Ausdehnungsgefäß für Vor- und Rücklaufanschluss,
- Pos. 3: Umwälzpumpe Yonos PICO Plus 25/1–6 –N, Sekundärkreislauf. Werkstoff: Edelstahl, Kabellänge 2 m.
- Pos. 4: Sicherheitsventil 2,5 bar,
- Pos. 5: Manometer 0–4 bar auf Rücklaufseite,
- Pos. 6: Füll- und Entleerungshahn,
- Pos. 7: Einlegeteile mit Lötuffe Ø28 mm,
- Pos. 8: Vorlaufbogen MS,
- Pos. 14: Wärmedämmschale, zweigeteilt (Material EPP Baustoffklasse B 2 nach DIN 4102 T 1).

Anschlusssatz WSA (Fig. 4)

Der Anschlusssatz stellt den Vorlaufteil der Primärseite (Kesselseite) dar. Er besteht aus (Fig. 1):

- Pos. 9: Thermometer 0–120°C, Ø63 mm,
- Pos. 10: Manuelles Entlüftungsventil, ¼“ AG, flachdichtend,
- Pos. 11: Umwälzpumpe Yonos PICO Plus25/1–6, Primärkreislauf, Kabellänge 2 m,
- Pos. 12: Vorlaufbogen MS mit Gewindeanschluss Rp ¼“ für Entlüftungsventil,

Mischer WSM (Fig. 5)

Mit dem 3-Wege-Mischer (Fig. 1, Pos. 13) R 1“ MS (Stellwinkel 90°) kann die Temperatur des in den Wärmetauscher einfließenden Vorlaufwassers der Kesselseite dadurch geregelt werden, dass von der Rücklaufseite kälteres Wasser zuströmt. Die Anschlussverschraubungen passen zu den Anschlüssen von Grundeinheit und Anschlusssatz. Die Mischerregelung kann mit einem Stellmotor automatisiert werden. Die Stellmotoren der Firmen Wita, Tekmar und ESBE können direkt an den Mischer angeschlossen werden. Wird ein Stellmotor an den Wilo-Safe angeschlossen, so muss der Motorkopf der Primärkreislaufpumpe um 90° nach rechts verdreht werden. Weiterhin muss die Isolierschale entsprechend der markierten Flächen ausgeschnitten werden Fig. 1.

6.2 Funktion des Produktes

Die Fußbodenheizung hat aufgrund des hohen Speichervolumens des Fußbodenestrichs ein vergleichsweise träges Regelverhalten. Im Verbund mit dem Wärmetauscher als Systemtrennung ergibt sich ein zusätzlicher Beharrungseinfluss. Um hierbei Temperaturschichtungen, Zonenunterversorgung etc. zu vermeiden, ist ein konstanter Förderstrom im Fußbodenheizkreis erforderlich.

Die Regelung der Vorlauftemperatur des Fußbodenheizkreises erfolgt von der Kesselkreisseite her durch bedarfsabhängige Beschickung des Wärmetauschers mit Kesselkreiswasser in Abhängigkeit von der Außentemperatur. Aufgrund der Trägheit dieses Systems ist erfahrungsgemäß eine Auf-/Zu-Beschickung des Wärmetauschers als ausreichend anzusehen. Hierfür ist eine automatisch gesteuerte Ein-/Ausschaltung der Kreislumpe vorgesehen. Alternativ ist eine stetige Regulierung der Vorlauftemperatur des Kesselkreises durch die Mischererweiterung in Verbindung mit einem Stellmotor und den entsprechenden Regelementen möglich.

7 Installation und elektrischer Anschluss



GEFAHR! Lebensgefahr!

Unsachgemäße Installation und unsachgemäßer elektrischer Anschluss können lebensgefährlich sein.

- **Installation und elektrischen Anschluss nur durch Fachpersonal und gemäß geltenden Vorschriften durchführen lassen!**
- **Vorschriften zur Unfallverhütung beachten!**

7.1 Installation



WARNUNG! Gefahr von Personen- und Sachschäden!

Unsachgemäße Installation kann zu Personen- und Sachschäden führen.

- **Beim Einbau des Wilo-Safe sind die sicherheitstechnischen Anforderungen der über den Lieferumfang hinausgehenden Bauteile/ Armaturen wie Ausdehnungsgefäß, Temperaturbegrenzer u.s.w. unbedingt zu beachten.**
- **Der Wärmetauscher ist ein indirekt beheizter Wärmeerzeuger und muss damit nach der DIN 4751 Teil 2 den Sicherheitsbestimmungen entsprechen.**
- **Löt- und Schweißarbeiten nicht in unmittelbarer Nähe (ca. 0,5 m) der Isolierschalen durchführen. Nicht selbstverlöschend.**
- **Einbau- und Betriebsanleitungen der Pumpen und des Zubehörs beachten!**
- Anlage an gut zugänglicher Stelle zur leichten Überprüfung bzw. Demontage vorsehen.
- Vor und hinter der Anlage sekundär- und primärseitig jeweils 2 Absperrarmaturen einbauen, um einen eventuellen Austausch der Anlage zu erleichtern.

- Einbau der Anlage erst nach Abschluss aller Schweiß- und Lötarbeiten und der ggf. erforderlichen Spülung des Rohrleitungssystems.
- Montage so durchzuführen, dass evtl. Leckagewasser nicht auf das Regelmodul der Pumpen tropfen kann.

Teildemontierte Anlage separat wie folgt zusammenbauen:

- Sicherheitsventil eindrehen,
- Ein bauseitiges Ausdehnungsgefäß kann am Wilo-Safe ¾“-Anschluss der Multi-Armatur (Kugelsperrrahn) auf der Rücklaufseite im Sekundärkreis angebracht werden. Die Multi-Armatur ist so konstruiert, dass die Verbindung bei geöffneter und bei geschlossener Armatur immer gewährleistet ist.
- Sollte der Wärmetauscher ausgebaut worden sein, so ist darauf zu achten, dass Primär- und Sekundärseite nicht vertauscht werden. Das Wasser der Primärseite fließt durch die Rohrwendel. Mit dem Finger erfühlen!
- Die Anschlüsse an den Wilo-Safe sind Schraubverbindungen mit Einlegeteilen.
- Rohranschlüsse für den Fußbodenheizkreis herstellen.
- Um die Isolierung bei evtl. Lötarbeiten nicht zu beschädigen, ist es ratsam, die übrigen Abgänge (Kesselkreisseite, Ausdehnungsgefäß) erst zu verlängern und später in das Rohrsystem einzupassen. Dabei die Pfeile der Aufkleber am Wärmetauscher für Vor- und Rücklauf beachten,
- Untere Isolierschale in endgültiger Position an die Wand halten und die Wandbefestigungen für das System anreißen, bohren und dübeln.
- Untere Isolierschale auf die Wandbefestigung aufschieben, die Anlage auf die Wandbefestigung aufsetzen und die Sicherungsstifte einstecken.
- Die Anschlussrohre sind in unmittelbarer Nähe des Wilo-Safe durch Rohrschellen an der Wand so zu befestigen, dass keine Spannungen zum System entstehen.
- System mit der oberen Isolierschale abdecken.
- Bei Einbau eines Stellmotors ist die Isolierschale über dem Mischer entsprechend auszuschneiden.
 - Zur Montage eines Stellmotors ist es notwendig den Motor der Primärkreislaufpumpe (Fig. 1, Pos. 11) um 90° nach rechts zu drehen.
 - Für die erforderliche Regelmodulpositionierung kann das Motorgehäuse nach Lösen der Motorbefestigungsschrauben verdreht werden. Siehe auch Einbau- und Betriebsanleitung der Pumpe.



VORSICHT! Gefahr von Sachschäden! Beim Drehen des Motorgehäuses kann die Dichtung beschädigt werden. Defekte Dichtung sofort austauschen!

Rechtsmontage

Der Wilo-Safe ist für den Linkseinbau vorgesehen (Auslieferungszustand)

Soll die Anlage spiegelbildlich (Rechtseinbau) zur Zeichnung eingebaut werden, so ist das Wenden wie folgt auszuführen:

- Ober- und Unterteil der Isolierschale werden vertauscht. Die Ausprägungen auf dem Unterteil der Isolierschale ausschneiden. Die Ausprägungen können zum Verschließen der Ausschnitte des Oberteils verwendet werden.
- Wenn das Wilo-Safe umgeklappt wird, zeigen Umwälzpumpen und Armaturen zur Wand. Umsetzen wie folgt:
 - Nach Lösen der Überwurfmuttern Umwälzpumpen, Entleerungshahn und Kugelhähne um 180° drehen.
 - Die Pumpe mit einem Maulschlüssel gegen Verdrehen sichern.
 - Für das Manometer ist auf der Gegenseite des Rohres ebenfalls eine Muffe vorgesehen, Manometer umsetzen.
 - Das Thermometer im Primärkreis in die gegenüberliegende Muffe umstecken.
 - Mischerstellknopf abnehmen und auf gegenüberliegender Seite auf die vorhandene durchgehende Spindel aufsetzen.
 - Vorhandenen Stellmotor auf der anderen Seite des Mischers anbringen. Aufkleber (rot/blau) am Stellknopf durch beiliegenden Aufkleber ersetzen (überkleben).

7.2 Elektrischer Anschluss

Beiliegende Einbau- und Betriebsanleitungen der Pumpen und des Zubehörs beachten!



GEFAHR! Lebensgefahr!

Bei unsachgemäßem elektrischen Anschluss besteht Lebensgefahr durch Stromschlag.

- Elektrischen Anschluss nur durch vom örtlichen Energieversorgungsunternehmen zugelassenen Elektroinstallateur und entsprechend den örtlich geltenden Vorschriften ausführen lassen.
- Vor allen Arbeiten die Spannungsversorgung trennen!
- Pumpe/Anlage vorschriftsmäßig erden.

8 Inbetriebnahme

Beiliegende Einbau- und Betriebsanleitungen der Pumpen und des Zubehörs beachten!



WARNUNG! Gefahr von Personen- und Sachschäden!

Unsachgemäße Inbetriebnahme kann zu Personen- und Sachschäden führen.

- Inbetriebnahme nur durch qualifiziertes Fachpersonal!
- Je nach Betriebszustand der Pumpe bzw. der Anlage (Temperatur des Fördermediums) kann die gesamte Anlage sehr heiß werden. Es besteht Verbrennungsgefahr bei Berührung der Anlage!

Einstellung des Mischers:

Der Mischer ist über eine Skalierung von 0 bis 10 zu regulieren.

- Stellung 0 bedeutet: Ein Maximum des Rücklaufs fließt über den Mischer in den Primärkreislauf zurück
- Stellung 10 bedeutet: Keine Mischung zwischen Vor- und Rücklauf.



HINWEIS: Bei voll geöffnetem Mischer muss erstmalig mit einer längeren Aufheizzeit gerechnet werden.

8.1 Füllen und Entlüften

Anlage sachgerecht füllen und entlüften.



HINWEIS: Eine Entlüftung der Pumpen ist z. B. dann erforderlich, wenn Heizung und Pumpe zwar laufen, die Heizkreise aber dennoch kalt bleiben. Wenn sich im Pumpenraum Luft befindet, fördert die Pumpe kein Wasser.

9 Wartung

Wartungs- und Reparaturarbeiten nur durch qualifiziertes Fachpersonal!



GEFAHR! Lebensgefahr!

Bei Arbeiten an elektrischen Geräten besteht Lebensgefahr durch Stromschlag.

- Bei allen Wartungs- und Reparaturarbeiten ist die Anlage spannungsfrei zu schalten und gegen unbefugtes Wiedereinschalten zu sichern.
- Schäden am Anschlusskabel sind grundsätzlich nur durch einen qualifizierten Elektroinstallateur zu beheben.



WARNUNG! Gefahr von Personenschäden!

Unsachgemäße Wartungs- und Reparaturarbeiten können zu Personenschäden führen.

- Je nach Betriebszustand der Pumpe bzw. der Anlage (Temperatur des Fördermediums) kann die gesamte Anlage sehr heiß werden. Es besteht Verbrennungsgefahr bei Berührung der Anlage!
- Bei hohen Medientemperaturen und Systemdrücken besteht Verbrühungsgefahr durch austretendes heißes Medium. Vor einer erforderlichen Demontage vorhandene Absperrarmaturen auf beiden Seiten der Anlage schließen, Anlage auf Raumtemperatur abkühlen lassen und den abgesperrten Anlagenzweig entleeren.

Eine regelmäßige Wartung sowie ausschließliche Verwendung von Original-Ersatzteilen sind für einen störungsfreien Betrieb der Anlage von entscheidender Bedeutung.

10 Störungen, Ursachen und Beseitigung

Siehe beiliegende Einbau- und Betriebsanleitung der Umwälzpumpen.

Lässt sich die Betriebsstörung nicht beheben, wenden Sie sich bitte an das Fachhandwerk oder an den Wilo-Werkskundendienst.

11 Ersatzteile

Die Ersatzteil-Bestellung erfolgt über örtliche Fachhandwerker und/oder den Wilo-Kundendienst.

Um Rückfragen und Fehlbestellungen zu vermeiden, sind bei jeder Bestellung sämtliche Daten des Typenschildes anzugeben.

12 Entsorgung

Information zur Sammlung von gebrauchten Elektro- und Elektronikprodukten

Die ordnungsgemäße Entsorgung und das sachgerechte Recycling dieses Produkts vermeiden Umweltschäden und Gefahren für die persönliche Gesundheit.



HINWEIS:

Verbot der Entsorgung über den Hausmüll!

In der Europäischen Union kann dieses Symbol auf dem Produkt, der Verpackung oder auf den Begleitpapieren erscheinen. Es bedeutet, dass die betroffenen Elektro- und Elektronikprodukte nicht mit dem Hausmüll entsorgt werden dürfen.

Für eine ordnungsgemäße Behandlung, Recycling und Entsorgung der betroffenen Altprodukte, folgende Punkte beachten:

- Diese Produkte nur bei dafür vorgesehenen, zertifizierten Sammelstellen abgeben.
- Örtlich geltende Vorschriften beachten!
Informationen zur ordnungsgemäßen Entsorgung bei der örtlichen Gemeinde, der nächsten Abfallentsorgungsstelle oder bei dem Händler erfragen, bei dem das Produkt gekauft wurde. Weitere Informationen zum Recycling unter www.wilo-recycling.com

Technische Änderungen vorbehalten!

1 General

About this document

The language of the original operating instructions is German. All other languages of these instructions are translations of the original operating instructions.

These installation and operating instructions are an integral part of the product. They must be kept readily available at the place where the product is installed. Strict adherence to these instructions is a precondition for the proper use and correct operation of the product.

These installation and operating instructions correspond to the relevant version of the product and the underlying safety regulations and standards valid at the time of going to print.

EC declaration of conformity:

A copy of the EC declaration of conformity is a component of these operating instructions.

If a technical modification is made on the designs named there without our agreement or the declarations made in the installation and operating instructions on product/personnel safety are not observed, this declaration loses its validity.

2 Safety

These operating instructions contain basic information which must be adhered to during installation, operation and maintenance. For this reason, these operating instructions must without fail be read by the service technician and the responsible specialist/operator before installation and commissioning.

It is not only the general safety instructions listed under the main point "safety" that must be adhered to but also the special safety instructions with danger symbols included under the following main points.

2.1 Indication of instructions in the operating instructions

Symbols:

General danger symbol



Danger due to electrical voltage



NOTE



Signal words:

DANGER!

Acutely dangerous situation.

Non-observance results in death or the most serious of injuries.

WARNING!

The user can suffer (serious) injuries. 'Warning' implies that (serious) injury to persons is probable if this information is disregarded.

CAUTION!

There is a danger of damaging the product/unit. 'Caution' implies that damage to the product is likely if this information is disregarded.

NOTE: Useful information on handling the product. It draws attention to possible problems.

Information that appears directly on the product, such as:

- Direction of rotation arrow
- Identification for connections
- Rating plate
- Warning sticker

Must be strictly complied with and kept in legible condition.

2.2 Personnel qualifications

The installation, operating and maintenance personnel must have the appropriate qualifications for this work. Area of responsibility, terms of reference and monitoring of the personnel are to be ensured by the operator. If the personnel are not in possession of the necessary knowledge, they are to be trained and instructed. This can be accomplished if necessary by the manufacturer of the product at the request of the operator.

2.3 Danger in the event of non-observance of the safety instructions

Non-observance of the safety instructions can result in risk of injury to persons and damage to the environment and the product/unit. Non-observance of the safety instructions results in the loss of any claims to damages.

In detail, non-observance can, for example, result in the following risks.

- Danger to persons from electrical, mechanical and bacteriological influences
- Damage to the environment due to leakage of hazardous materials
- Property damage
- Failure of important product/unit functions
- Failure of required maintenance and repair procedures

2.4 Safety consciousness on the job

The safety instructions included in these installation and operating instructions, the existing national regulations for accident prevention together with any internal working, operating and safety regulations of the operator are to be complied with.

2.5 Safety instructions for the operator

This device can be used by children from 8 years of age as well as by people with reduced physical, sensory or mental capacities or lack of experience and knowledge if they are supervised or instructed in the safe use of the device and they understand the dangers that can occur. Children are not allowed to play with the device. Cleaning and user maintenance is not allowed to be carried out by children without supervision.

- If hot or cold components on the product/the unit lead to hazards, local measures must be taken to guard them against touching.
- Guards protecting against touching moving components (such as the coupling) must not be removed whilst the product is in operation.
- Leakages (e.g. from a shaft seal) of hazardous (e.g. explosive, toxic or hot) fluids must be discharged so that no danger to persons or to the environment arises. National statutory provisions are to be complied with.
- Highly flammable materials are always to be kept at a safe distance from the product.
- Danger from electrical current must be eliminated. Local directives or general directives (e.g. IEC, VDE etc.) and local energy supply companies must be adhered to.

2.6 Safety instructions for installation and maintenance work

The operator must ensure that all installation and maintenance work is carried out by authorised and qualified personnel, who are sufficiently informed from their own detailed study of the installation and operating instructions.

Work on the product/unit should only be carried out when it has been brought to a standstill. It is mandatory that the procedure described in the installation and operating instructions for shutting down the product/unit are complied with. Immediately on conclusion of the work, all safety and protective devices must be put back in position and/or recommissioned.

2.7 Unauthorised modification and manufacture of spare parts

Unauthorised modification and manufacture of spare parts will impair the safety of the product/personnel and will make void the manufacturer's declarations regarding safety.

Modifications to the product are only permissible after consultation with the manufacturer. Original spare parts and accessories authorised by the manufacturer ensure safety. The use of other parts will absolve us of liability for consequential events.

2.8 Improper use

The operating safety of the supplied product is only guaranteed for conventional use in accordance with Section 4 of the operating instructions. The limit values must on no account fall under or exceed those specified in the catalogue/data sheet.

3 Transport and interim storage



NOTE: The Wilo-Safe insulation not only provides protection during transport, it also provides heat insulation once the system has been installed. Do not throw it away!

Immediately after receiving the product:

- Check product for transport damage.
- In the event of damage in transit, take the necessary steps with the forwarding agent within the respective time limits.



CAUTION! Risk of damage!
Incorrect transport and interim storage can cause property damage.

- **The product is to be protected against moisture and mechanical damage.**
- **It must not be exposed to temperatures outside the range of -10°C to $+50^{\circ}\text{C}$.**

4 Intended use

Heating systems can be divided into various heating circuits, e.g. for radiators, potable water tanks, underfloor heating. However, the heating circuits are connected to each other and the same heating water flows through all the heating circuits.

There are frequently disadvantages to this concept because air diffuses through the underfloor heating plastic pipes. The constant influx of oxygen means that there is a very high oxygen content in the heating water. This leads to corrosion on the internal cladding of the radiators, in particular. The rust flakes off and circulates throughout the entire system together with the heating water. This results in muddying of the boiler and the pipes and premature wear of the circulation pumps and switchover valves.

The Wilo-Safe system separation remedies this disadvantage effectively by creating a dedicated circuit for the underfloor heating, separate from the other heating circuits. The heat generated in the boiler is transferred to the underfloor heating circuit via the WT 5-24 heat exchanger.

Approved fluids are heating water in accordance with VDI 2035, water/glycol mixture at a mixing ratio of 1:1. If glycol is added, the delivery data of the pump must be corrected according to the higher viscosity, depending on the mixing ratio percentage.

Only use brand-name goods with corrosion protection inhibitors and observe the manufacturer's specifications.

WILO's approval is necessary for the use of other fluids.

The intended use includes complying with these instructions.

Any other use is regarded as improper use.

5 Product information

5.1 Type key

Example:	WS 5-24 Yonos PICO
WS	Wilo-Safe system separation
5-24	Thermal output 5-24 kW
Yonos PICO	Pump used: Yonos PICO Plus

5.2 Technical data

Rated power:* e.g.	up to max. 26 kW for:
Secondary side (underfloor heating circuit)	Q = 2.2 m ³ /h
Temperature: feed	T _V = 45 °C
return	T _R = 35 °C
Primary side	Q = 1.1 m ³ /h
Temperature: feed	T _V = 80 °C
return	T _R = 60 °C
Max. operating pressure	6 bar (600 kPa)
Max. operating temperature	90 °C
Total weight	14.6 kg

* values rounded. See the dimensioning tables for your system's transmission capacities (available on request).

5.3 Scope of delivery

System separation WS5-24 Yonos PICO

The system separation is packed in the insulated container, assembled and pressure-checked.

The following parts are included:

- Safety valve
- Fastening element with 2 locking pins
- 2 union inserts with soldered joint Ø28mm x 1½" RCD, secondary circuit
- 2 union inserts 1" female thread x 1½" RCD, primary circuit
- Installation and operating instructions for system separation
- Installation and operating instructions for Yonos PICO Plus circulation pump

WSG basic unit

The basic unit is packed in the insulated container, assembled and pressure-checked.

The following parts are included:

- Safety valve
- Fastening element with 2 locking pins
- 2 union inserts with soldered joint Ø28mm x 1½" RCD, secondary circuit
- Installation and operating instructions for system separation
- Installation and operating instructions for Yonos PICO Plus circulation pump

WSA connection kit

- Fully assembled connection kit
- Installation and operating instructions for Yonos PICO Plus circulation pump

WSM mixer

- Mixer enhancement
- Installation and operating instructions for mixer

5.4 Accessories

Accessories must be ordered separately:

- Wilo-Safe servomotor 230 V, 50 Hz, 6.5 VA, 5 Nm, setting angle 90°
- See catalogue for a detailed list.

6 Description and function

6.1 Description of the product

The entire unit can be packed into the two insulating shells.

The advantages of system separation for underfloor heating are:

- No muddying of the heating system as a whole
- The heat exchanger itself does not require venting
- The entire system separation is made of corrosion-resistant material
- The screwed connections make the system exceptionally easy to install
- Right or left-hand installation easy
- The foam shell (Wilo-Safe) is both thermal insulation and an installation aid.

The parts described below are supplied as a complete system separation unit.

Wilo-Safe components (Fig. 1)

Item 1: Heat exchanger

Cladding material is brass, Ø100 mm external, ribbed coil of copper pipe Ø22mm external.

Primary circuit ready for connection (boiler side) via pipe coil each with 1½" external thread connection for feed and return, and 1" male thread for bypassing the 3-way mixer.

Secondary circuit ready for connection (underfloor heating circuit) via sheathing of heat exchanger with 1½" male thread for feed and return.

Item 2: Multipurpose fitting

1½" RCD x 1½" male thread x ¾" male thread x ¾" male thread

As **shut-off ball cock** for feed and return of the secondary circuit.

Integrated thermometer in handle.

¾" male thread with cap for connecting a diaphragm expansion tank. Including immersion well for holding an additional temperature sensor. On the reverse there is a mounting fixture for the Wilo-Safe's wall bracket. The valves have an additional drilled hole in the check valve to guarantee the function of a connected diaphragm expansion tank when the fitting is closed.

- Item 3: Yonos PICO Plus 25/1-6 -N **circulation pump Secondary circuit**
Material: Stainless steel, cable length 2 m
- Item 4: 2.5 bar **safety valve**, ½" female thread
- Item 5: 0-4 bar **pressure gauge** on the return side of the secondary circuit, ½" male thread on reverse, screwed into flat sealing ½" shut-off valve.
- Item 6: **Filling and drain cock**, ½"
Secondary circuit
- Item 7: **Union inserts**, 1" female thread x ½" female thread
Union nut, primary circuit.
Union inserts soldered joint Ø28 mm x ½" female thread union nut, secondary circuit.
- Item 8: 90° pipe elbow, **secondary circuit**, 33x2.3 mm brass pipe.
With connection for safety valve (½"), filling and drain cock (½") and immersion well for pressure gauge (both sides ½").
- Item 9: **Thermometer** on feed elbow of primary circuit, inserted into immersion well.
- Item 10: Manual **ventilation valve**, ¼" male thread, flat sealing.
- Item 11: Yonos PICO Plus 25/1-6 **circulation pump Primary circuit**, cable length 2 m.
- Item 12: 90° **pipe elbow, primary circuit**, 30x2 mm brass pipe.
With connection for ventilation valve (¼") and thermometer immersion well (both sides ¼").
- Item 13: **3-way mixer** 1½" male thread x ½" RCD x 1" male thread, brass, Kvs value 6.3, primary circuit. Manual operation, scaling on both sides (0 to 10).
Automatic control through use of a servomotor (ESBE) available as option. An adhesive label (red/blue) is enclosed with the servomotor to be attached to the control button according to whether Wilo-Safe is installed to the right or left.
- Item 14: **Thermal insulation shell** (material EPP, material class B 2 acc. to DIN 4102 T 1). Split in two and with pre-stamped cut-out forms. These can be cut out if Wilo-Safe is installed the other way around, making it easy to rotate the valves by 180°.
- Item 15: **Wall bracket**, screwed onto the wall with the help of dowels.
Wilo-Safe is attached to the two square bolts on the wall bracket via the corresponding drilled holes on the reverse of the multipurpose fittings and secured by the springs.

Dimension drawing of Wilo-Safe WS 5-24 cpl (Fig. 2).

All parts are made of red brass/brass. They are connected with pipe threads and flat gaskets.

WSG basic unit (Fig. 3)

Essentially, the basic unit consists of the heat exchanger and the connecting fittings for the secondary side (underfloor heating circuit).

Specifically, the basic unit consists of the following components (Fig. 1):

- Item 1: WT heat exchanger made of Z35 (Cu Zn 36 Pb 2 As), connection for primary side on heat exchanger:
Feed: R 1¼
Return: R 1½
Feed and return connection for secondary side, each: Rp 1½ MS
- Item 2: Two shut-off ball cocks as check valves with integrated thermometer 0-120°C, Ø63 and Rp ¾ connection nipple or diaphragm expansion tank for feed and return connection
- Item 3: Yonos PICO Plus 25/1-6 -N circulation pump, secondary circuit
Material: Stainless steel, cable length 2 m
- Item 4: 2.5 bar safety valve
- Item 5: 0-4 bar pressure gauge on return side
- Item 6: Filling and drain cock
- Item 7: Union inserts with soldered joint Ø28mm
- Item 8: MS feed elbow
- Item 14: Thermal insulation shell, split (material EPP, material class B 2 acc. to DIN 4102 T 1)

WSA connection kit (Fig. 4)

The connection kit represents the feed part of the primary side (boiler side). It consists of (Fig. 1):

- Item 9: Thermometer 0-120°C, Ø63 mm
- Item 10: Manual ventilation valve, ¼" male thread, flat sealing
- Item 11: Yonos PICO Plus 25/1-6 circulation pump, primary circuit, cable length 2 m
- Item 12: MS feed elbow with Rp ¼" threaded port for ventilation valve

WSM mixer (Fig. 5)

The 3-way mixer (Fig. 1, item 13) R 1" MS (setting angle 90°) can be used to control the temperature of the feed water on the boiler side flowing into the heat exchanger so that colder water flows in from the reverse side. The screwed connections fit the connections for the basic unit and the connection kit. Mixer control can be automated using a servomotor. Servomotors from Wita, Tekmar and ESBE can be connected directly to the mixer. If a servomotor is connected to Wilo-Safe, the motor head of the primary circuit pump has to be rotated 90° to the right. In addition, the insulating shell has to be cut out as per the marked surfaces (Fig. 1).

6.2 Function of the product

The underfloor heating has relatively slow control characteristics, due to the high storage capacity of the floor screed. When combined with the heat exchanger as a system separation, there is an additional persistence effect. To avoid temperature stratification, inadequate provision to certain zones, etc., a constant volume flow is necessary in the underfloor heating circuit.

The feed temperature of the underfloor heating circuit is controlled from the boiler circuit side by requirements-dependent feeding of the heat exchanger with boiler circuit water depending on the outside temperature.

Due to the inertia of this system, experience has shown that on/off feeding of the heat exchanger is sufficient. To achieve this, there is an automatically controlled on/off switching of the centrifugal pump. Alternatively, constant regulation of the feed temperature for the boiler circuit is possible by means of a mixer enhancement combined with a servomotor and the relevant control elements.

7 Installation and electrical connection



DANGER! Risk of fatal injury!

Incorrect installation and improper electrical connections can be life-threatening.

- **The installation and electrical connection may only be carried out by qualified personnel in accordance with the applicable regulations.**
- **Adhere to regulations for accident prevention.**

7.1 Installation



WARNING! Risk of injury and damage to property!

Incorrect installation can cause personal injury or property damage.

- **When installing Wilo-Safe, always observe the safety requirements for the components/valves not included in the scope of delivery, such as the diaphragm expansion tank, temperature limiter, etc.**
- **The heat exchanger is an indirectly heated heat generator and therefore has to comply with the safety requirements specified in DIN 4751 Part 2.**
- **Do not perform any soldering or welding work in the immediate vicinity (within approx. 0.5 m) of the insulating shells. Not self-extinguishing.**
- **Observe the installation and operating instructions for the pumps and accessories.**
- Place the system in a readily accessible place for easy inspection and dismantling.
- Install two check valves each upstream and downstream of the pump's secondary and primary sides to facilitate a possible system replacement.
- Only install the system after all welding and soldering work has been completed and the pipe system has been flushed through.

- Perform installation so that any leaking water cannot drip onto the pumps' control module.

Assemble the partially dismantled system separately, as follows:

- Screw in safety valve
- A diaphragm expansion tank provided by the customer can be attached to the Wilo-Safe 3/4" connection on the multipurpose fitting (shut-off ball cock) on the return side in the secondary circuit. The multipurpose valve is designed so that the connection is always guaranteed whether the valve is open or closed.
- If the heat exchanger has been removed, make sure that the primary and secondary sides are not mixed up. The water on the primary side flows through the pipe coil. Feel with your finger.
- The connections on Wilo-Safe are threaded connections with union inserts.
- Connect pipes for the underfloor heating circuit.
- To protect the insulation against damage during soldering work, we recommend first lengthening the other outlets (boiler circuit side, diaphragm expansion tank) and then adjusting them to the pipe system. Follow the arrows on the adhesive labels on the heat exchanger for the feed and return.
- Hold the lower insulating shell in its final position on the wall and mark out, drill and dowel the wall fixation for the system.
- Slide the insulating shell onto the wall fixation, place the system on the wall fixation and insert the locking pins.
- Fasten the connecting pipes in the immediate vicinity of Wilo-Safe to the wall using pipe clips in such a way that there is no tension in the system.
- Cover the system with the upper insulating shell.
- If installing a servomotor, cut out the insulating shell above the mixer as appropriate.
 - To install a servomotor, you have to rotate the motor of the primary circuit pump (Fig. 1, item 11) 90° to the right.
 - The motor housing can be twisted after undoing the motor attachment screws in order to position the control module. See the installation and operating instructions for the pump.



CAUTION! Risk of damage!

The gasket may be damaged when the motor housing is turned.

Replace defective gaskets immediately.

Right-hand installation

Wilo-Safe is intended for left-hand installation (delivered condition)

If you want to install the system mirror-inverted (right-hand installation) to the drawing, turn it around as follows:

- Swap the upper and lower parts of the insulating shell. Cut out the forms on the lower part of the insulating shell. You can use the forms to close the cut-outs on the upper part.
- When Wilo-Safe is turned around, the circulation pump and valves are facing the wall. Proceed as follows:
 - After loosening the union nuts rotate the circulation pumps, drain cock and shut-off ball cocks by 180°.
 - Use a fixed spanner to secure the pump against twisting.
 - There is also a bushing on the opposite side of the pipe for the pressure gauge. Change over the pressure gauge.
 - Place the thermometer in the primary circuit in the bushing on the opposite side.
 - Remove the mixer control button and place it on the opposite side on the double-ended spindle there.
 - Attach the existing servomotor on the other side of the mixer. Replace the adhesive label (red/blue) on the control button with the enclosed adhesive label (stick on top).

7.2 Electrical connection

Observe the enclosed installation and operating instructions for the pumps and accessories.



DANGER! Risk of fatal injury!

Improper electrical connections can lead to fatal electrical shocks.

- Allow the electrical connection to be made only by an electrician approved by the local energy supply company in accordance with the local applicable regulations.
- Disconnect the power supply before any work.
- Earth the pump/installation in accordance with the regulations.

8 Commissioning

Observe the enclosed installation and operating instructions for the pumps and accessories.



WARNING! Risk of injury and damage to property!

Incorrect commissioning can cause personal injury or property damage.

- Commissioning by qualified personnel only!
- Depending on the pump or system operating conditions (fluid temperature), the entire system can become very hot.

Touching the system can cause burns!

Setting the mixer:

The mixer is controlled by scaling from 0 to 10.

- Position 0 means:
The maximum quantity of the return flows through the mixer back into the primary circuit.
- Position 10 means:
There is no mixing of the feed and return.



NOTE: If the mixer is fully open, expect a longer heating-up period the first time.

8.1 Filling and venting

Fill and vent the system correctly.



NOTE: It is necessary to vent the pumps if, for example, the heating circuits remain cold although the heating and pump are running. The pump does not pump any water if there is air in the pump room.

9 Maintenance

Have maintenance and repair work carried out by qualified skilled personnel only!



DANGER! Risk of fatal injury!

There is risk of fatal injury from electrical shock when working on electrical equipment.

- The system should be switched off so that it is voltage-free and secured against unauthorised switch-on for any maintenance or repair work.
- Any damage to the connection cable should only ever be eradicated by a qualified electrician.



WARNING! Risk of personal injury!

Incorrect maintenance and repairs can result in personal injury.

- Depending on the pump or system operating conditions (fluid temperature), the entire system can become very hot.
Touching the system can cause burns!
- At high fluid temperatures and system pressures there is risk of scalding due to escaping hot fluid. Before dismantling the system, close the existing check valves on both sides of the system, allow the system to cool down to room temperature, and drain the isolated branch of the system.

Regular maintenance and using only original spare parts play a major part in ensuring trouble-free operation of the system.

10 Faults, causes and remedies

See the enclosed installation and operating instructions for the circulation pumps.

If the operating fault cannot be remedied, please consult a specialist technician or the Wilo factory after-sales service.

11 Spare parts

Spare parts are ordered from a local specialist retailer and/or Wilo's customer service.

To avoid queries and incorrect orders, all data of the rating plate should be submitted for each order.

12 Disposal

Information on the collection of used electrical and electronic products

Proper disposal and appropriate recycling of this product prevents damage to the environment and danger to your personal health.



NOTE:

Disposal in domestic waste is forbidden!

In the European Union, this symbol can appear on the product, the packaging or the accompanying documentation. It means that the electrical and electronic products in question must not be disposed of along with domestic waste.

To ensure proper handling, recycling and disposal of the used products in question, please note the following points:

- Only hand over these products at designated, certified collecting points.
- Observe the locally applicable regulations! Please consult your local municipality, the nearest waste disposal site, or the dealer who sold the product to you for information on proper disposal. Further recycling information at www.wilo-recycling.com

Subject to change without prior notice.

EU/EC DECLARATION OF CONFORMITY
EU/EG KONFORMITÄTSERKLÄRUNG
DECLARATION DE CONFORMITE UE/CE

We, the manufacturer, declare under our sole responsibility that the products of the series,
Als Hersteller erklären wir unter unserer alleinigen Verantwortung, daß die Produkte der Baureihen,
Nous, fabricant, déclarons sous notre seule responsabilité que les produits des séries,

Wilo-Safe

(The serial number is marked on the product site plate according to the Machinery Directive Annex I: §1.7.4.2, b) & c) and §1.7.3. / Die Seriennummer ist auf dem Typenschild des Produkts gemäß der Maschinenrichtlinie Anhang I angegeben: §1.7.4.2, b) & c) und §1.7.3. / Le numéro de série est indiqué sur la plaque signalétique du produit conformément à la directive «Machines», annexe I: §1.7.4.2, b) et c) et § 1.7.3.)

In their delivered state comply with the following relevant directives:
in der gelieferten Ausführung folgenden einschlägigen Bestimmungen entsprechen:
dans leur état de livraison sont conformes aux dispositions des directives suivantes :

_ Machinery 2006/42/EC

_ Maschinenrichtlinie 2006/42/EG

_ Machines 2006/42/CE

and according to the annex 1, §1.5.1, comply with the safety objectives of the Low Voltage Directive 2014/35/EU
und gemäss Anhang 1, §1.5.1, werden die Schutzziele der Niederspannungsrichtlinie 2014/35/EU eingehalten
et, suivant l'annexe 1, §1.5.1, respectent les objectifs de sécurité de la Directive Basse Tension 2014/35/UE

_ Electromagnetic compatibility 2014/30/EU

_ Elektromagnetische Verträglichkeit - Richtlinie 2014/30/EU

_ Compabilité électromagnétique 2014/30/UE

_ Restriction of the use of certain hazardous substances 2011/65/EU + 2015/863

_ Beschränkung der Verwendung bestimmter gefährlicher Stoffe-Richtlinie 2011/65/EU + 2015/863

_ Limitation de l'utilisation de certaines substances dangereuses 2011/65/UE + 2015/863

and with the relevant national legislation,
und entsprechender nationaler Gesetzgebung,
et aux législations nationales les transposant,

comply also with the following relevant harmonised European standards:
sowie auch den Bestimmungen zu folgenden harmonisierten europäischen Normen:
sont également conformes aux dispositions des normes européennes harmonisées suivantes :

EN ISO 12100

EN 60204-1

EN IEC 63000

EN 61000-6-1:2007

EN 61000-6-2:2005

EN 61000-6-3:2007+A1:2011

EN 61000-6-4:2007+A1:2011

Person authorized to compile the technical file is:

Bevollmächtigter für die Zusammenstellung der technischen Unterlagen ist:

Personne autorisée à constituer le dossier technique est :

Dortmund,



Digital unterschrieben
von Holger Herchenhein
Datum: 2019.09.25
14:05:07 +02'00'

H. HERCHENHEIN
Senior Vice President - Group Quality

N°2011678.06 (CE-A-S n°4179060)

Group Quality

WILO SE

Nortkirchenstraße 100

D-44263 Dortmund



WILO SE
Nortkirchenstraße 100
44263 Dortmund - Germany



Wilo – International (Subsidiaries)

Argentina

WILO SALMSON
Argentina S.A.
C1295ABI Ciudad
Autónoma de Buenos Aires
T +54 11 4361 5929
matias.monea@wilo.com.ar

Australia

WILO Australia Pty Limited
Murrarrie, Queensland, 4172
T +61 7 3907 6900
chris.dayton@wilo.com.au

Austria

WILO Pumpen Österreich
GmbH
2351 Wiener Neudorf
T +43 507 507-0
office@wilo.at

Azerbaijan

WILO Caspian LLC
1065 Baku
T +994 12 5962372
info@wilo.az

Belarus

WILO Bel IOOO
220035 Minsk
T +375 17 3963446
wilo@wilo.by

Belgium

WILO NV/SA
1083 Ganshoren
T +32 2 4823333
info@wilo.be

Bulgaria

WILO Bulgaria EOOD
1125 Sofia
T +359 2 9701970
info@wilo.bg

Brazil

WILO Comercio e
Importacao Ltda
Jundiaí – São Paulo – Brasil
13.213-105
T +55 11 2923 9456
wilo@wilo-brasil.com.br

Canada

WILO Canada Inc.
Calgary, Alberta T2A 5L7
T +1 403 2769456
info@wilo-canada.com

China

WILO China Ltd.
101300 Beijing
T +86 10 58041888
wiloobj@wilo.com.cn

Croatia

WILO Hrvatska d.o.o.
10430 Samobor
T +38 51 3430914
wilo-hrvatska@wilo.hr

Cuba

WILO SE
Oficina Comercial
Edificio Simona Apto 105
Siboney, La Habana. Cuba
T +53 5 2795135
T +53 7 272 2330
raul.rodriguez@wilo-cuba.com

Czech Republic

WILO CS, s.r.o.
25101 Cestlice
T +420 234 098711
info@wilo.cz

Denmark

WILO Nordic
Drejergangen 9
DK-2690 Karlslunde
T +45 70 253 312
wilo@wilo.dk

Estonia

WILO Eesti OÜ
12618 Tallinn
T +372 6 509780
info@wilo.ee

Finland

WILO Nordic
Tillinmäentie 1 A
FIN-02330 Espoo
T +358 207 401 540
wilo@wilo.fi

France

Wilo Salmson France S.A.S.
53005 Laval Cedex
T +33 2435 95400
info@wilo.fr

United Kingdom

WILO (U.K.) Ltd.
Burton Upon Trent
DE14 2WJ
T +44 1283 523000
sales@wilo.co.uk

Greece

WILO Hellas SA
4569 Anixi (Attika)
T +302 10 6248300
wilo.info@wilo.gr

Hungary

WILO Magyarország Kft
2045 Törökbálint
(Budapest)
T +36 23 889500
wilo@wilo.hu

India

Wilo Mather and Platt Pumps
Private Limited
Pune 411019
T +91 20 27442100
services@matherplatt.com

Indonesia

PT. WILO Pumps Indonesia
Jakarta Timur, 13950
T +62 21 7247676
citrawilo@cbn.net.id

Ireland

WILO Ireland
Limerick
T +353 61 227566
sales@wilo.ie

Italy

WILO Italia s.r.l.
Via Novegro, 1/A20090
Segrate MI
T +39 25538351
wilo.italia@wilo.it

Kazakhstan

WILO Central Asia
050002 Almaty
T +7 727 312 40 10
info@wilo.kz

Korea

WILO Pumps Ltd.
20 Gangseo, Busan
T +82 51 950 8000
wilo@wilo.co.kr

Latvia

WILO Baltic SIA
1019 Riga
T +371 6714-5229
info@wilo.lv

Lebanon

WILO LEBANON SARL
Jdeideh 1202 2030
Lebanon
T +961 1 888910
info@wilo.com.lb

Lithuania

WILO Lietuva UAB
03202 Vilnius
T +370 5 2136495
mail@wilo.lt

Morocco

WILO Maroc SARL
20250 Casablanca
T +212 (0) 5 22 66 09 24
contact@wilo.ma

The Netherlands

WILO Nederland B.V.
1551 NA Westzaan
T +31 88 9456 000
info@wilo.nl

Norway

WILO Nordic
Alf Bjerckes vei 20
NO-0582 Oslo
T +47 22 80 45 70
wilo@wilo.no

Poland

WILO Polska Sp. z.o.o.
5-506 Lesznowola
T +48 22 7026161
wilo@wilo.pl

Portugal

Bombas Wilo-Salmson
Sistemas Hidraulicos Lda.
4475-330 Maia
T +351 22 2080350
bombas@wilo.pt

Romania

WILO Romania s.r.l.
077040 Com. Chiajna
Jud. Ilfov
T +40 21 3170164
wilo@wilo.ro

Russia

WILO Rus ooo
123592Moscow
T +7 496 514 6110
wilo@wilo.ru

Saudi Arabia

WILO Middle East KSA
Riyadh 11465
T +966 1 4624430
wshoula@wataniaind.com

Serbia and Montenegro

WILO Beograd d.o.o.
11000 Beograd
T +381 11 2851278
office@wilo.rs

Slovakia

WILO CS s.r.o., org. Zložka
83106 Bratislava
T +421 2 33014511
info@wilo.sk

Slovenia

WILO Adriatic d.o.o.
1000 Ljubljana
T +386 1 5838130
wilo.adriatic@wilo.si

South Africa

Wilo Pumps SA Pty LTD
Sandton
T +27 11 6082780
gavin.bruggen wilo.co.za

Spain

WILO Ibérica S.A.
28806 Alcalá de Henares
(Madrid)
T +34 91 8797100
wilo.iberica@wilo.es

Sweden

WILO NORDIC
Isbjörnsvägen 6
SE-352 45 Växjö
T +46 470 72 76 00
wilo@wilo.se

Switzerland

Wilo Schweiz AG
4310 Rheinfelden
T +41 61 836 80 20
info@wilo.ch

Taiwan

WILO Taiwan CO., Ltd.
24159 New Taipei City
T +886 2 2999 8676
nelson.wu@wilo.com.tw

Turkey

WILO Pompa Sistemleri
San. ve Tic. A.Ş.
34956 İstanbul
T +90 216 2509400
wilo@wilo.com.tr

Ukraine

WILO Ukraine t.o.w.
08130 Kiev
T +38 044 3937384
wilo@wilo.ua

United Arab Emirates

WILO Middle East FZE
Jebel Ali Free zone – South
PO Box 262720 Dubai
T +971 4 880 91 77
info@wilo.ae

USA

WILO USA LLC
Rosemont, IL 60018
T +1 866 945 6872
info@wilo-usa.com

Vietnam

WILO Vietnam Co Ltd.
Ho Chi Minh City, Vietnam
T +84 8 38109975
nkminh@wilo.vn

wilo

Pioneering for You

WILO SE
Nortkirchenstraße 100
D-44263 Dortmund
Germany
T +49(0)231 4102-0
F +49(0)231 4102-7363
wilo@wilo.com
www.wilo.com