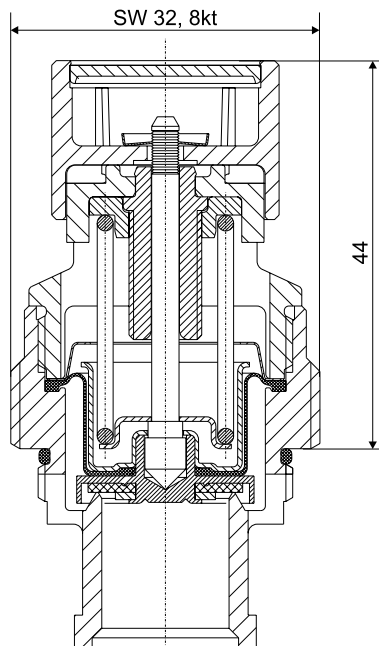




## Austauschpatrone für Membran-Sicherheitsventile

1916



Maße im mm

Gewicht: 0,1 kg

### Verwendungsbereich:

Die Austauschpatrone 1916 dient zum Instandsetzen der Membran-Sicherheitsventile Typ 1915 sowie der Exporttypen 1917/1918 in der Größe G 1/2. Sie kann bei allen für diese Sicherheitsventile freigegebenen Verwendungen eingesetzt werden. Sie ist als Ausrüstungsteil mit Sicherheitsfunktion nach Druckgeräterichtlinie 97/23/EG für befeuerte oder anderweitig beheizte überhitzungsgefährdete Druckbehälter zur Erzeugung von Dampf oder Heißwasser gemäß Art. 3 Abs. 1.2 bis Kategorie IV einsetzbar. Nachteilige Veränderungen im Betriebsverhalten entstehen durch den Einbau der Austauschpatrone nicht.

### Einbau:

Ist ein Sicherheitsventil - angezeigt durch ständiges Tropfen - unbrauchbar geworden, so wird das Original-Oberteil herausgeschraubt und durch die Austauschpatrone ersetzt. Es ist unbedingt darauf zu achten, daß der Ansprechdruck der Patrone den max. zulässigen Betriebsdruck der Anlage nicht überschreitet.

Vor dem Ausbau des Original-Oberteils muß die Anlage drucklos gemacht, bzw. entleert werden. Der Ventilsitz sollte gereinigt werden, bevor die Austauschpatrone eingesetzt wird.

Die Austauschpatrone dichtet metallisch mit dem Ventilsitz ab. Sie muß deshalb möglichst mit einem Schlüssel nach dem Einschrauben bis zum Anschlag der Austauschpatrone angezogen werden. (siehe Wartungshinweise, Rückseite).

### Bedienung:

Bei Inbetriebnahme, sowie zweimal jährlich ist die korrekte Funktion zu überprüfen. Dazu wird der Anlüftgriff in Pfeilrichtung gedreht bis ein Knacken zu hören ist. Das Ventil muß anschließend dicht geschlossen sein.

### Ausführung:

Austauschpatrone für Membran-Sicherheitsventile mit von der Membrane getrennter Sitzdichtung, anlüftbar über Drehgriff. Sitz und Dichtung können nach der Demontage gereinigt werden, ohne den Ansprechdruck zu verstellen. Gehäuse aus Ms58; Federkappe aus Zinkdruckguß, Membrane und Dichtung aus hitze- und alterungsbeständigem, gummielastischem Kunststoff; Feder aus korrosionsgeschütztem Federstahldraht.

Ansprechdruck: 1,5-5 bar (Standardeinstellung 2,5 oder 3 bar)

Medien: Wasser, neutrale nichtklebende Flüssigkeiten, Fluide der Gruppe 2

Betriebstemperatur: - 10°C bis max. 120°C

Einbaulage: entsprechend Originalventil

Bauteilprüf-Nummer: TÜV.SV.10-756.H.50

CE 0085

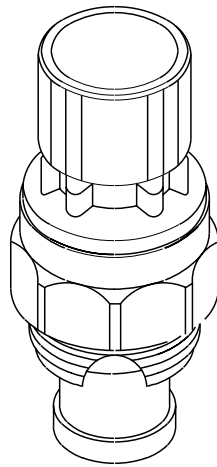
Hans Sasserath & Co. KG

Mühlenstr. 62 41352 Korschenbroich Tel.: +49 2161 6105-0 Fax: +49 2161 6105-20  
www.syr.de e-mail: info@syr.de

9.0131.02

## Wartungs- und Reparaturhinweise

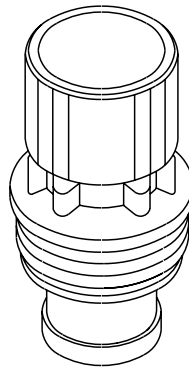
Austauschpatrone  
Typ 1916



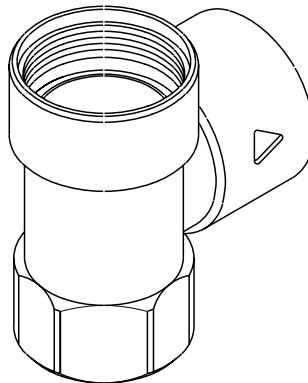
SW 32 max. Anzugsdrehmoment 20-30 Nm



Original-Oberteil



Gehäuse



Membran-Sicherheitsventil  
Typ 1915 bzw. 1917/1918 G 1/2

Bei Bestellung der Austauschpatrone bitte gewünschten Ansprechüberdruck sowie Oberfläche - rohgelb oder verchromt - angeben.