

# Austauschpatrone 1916

für das SYR-Sicherheitsventil 1915 DN 15, 2,5 und 3 bar



CE 0085

7

## Anwendungsbereich

Die Austauschpatrone 1916 dient der Instandsetzung von Membran-Sicherheitsventilen Typ 1915 in der Größe DN 15. Sie kann für alle für das Originalventil freigegebenen Verwendungen eingesetzt werden. Die Austauschpatrone 1916 ist als Ausrüstungsteil mit Sicherheitsfunktion nach Druckgerä-

terichtlinie 97/23/EG für befeuerte oder anderweitig beheizte, überhitzungsgefährdete Druckbehälter zur Erzeugung von Dampf oder Heißwasser gemäß Art. 3 Abs. 1.2 bis Kategorie IV einsetzbar. Der Einbau der Austauschpatrone hat keine nachteiligen Veränderungen im Betriebsverhalten zur Folge.

## Ausführung

Die Austauschpatrone 1916 ist mit vorgeschalteter, von der Membrane getrennter Sitzdichtung ausgeführt. Sie ist über den Drehgriff anlüftbar. Sitz und

Dichtung können nach der Demontage gereinigt werden, ohne den Ansprechdruck zu verstellen.

## Austauschpatrone 1916

### Werkstoffe

Das Gehäuse ist aus hochwertiger, bleiarmer Messing-Legierung gefertigt, die Federkappe besteht aus Zinkdruckguss, Membrane und Dichtungen

aus hitze- und alterungsbeständigem, gummielastischem Kunststoff, die Feder aus korrosionsgeschütztem Federstahldraht.

### Einbau

Ist das Sicherheitsventil - angezeigt durch ständiges Tropfen - unbrauchbar geworden, so wird das Oberteil herausgeschraubt und durch die Austauschpatrone ersetzt. Es ist unbedingt darauf

zu achten, dass der Ansprechdruck der Austauschpatrone den maximal zulässigen Betriebsdruck der Anlage nicht überschreitet.

### Technische Daten

Betriebstemperatur:	-10 °C bis max. 120°C
Ansprechdruck:	Standardeinstellung 2,5 oder 3 bar
Einbaulage:	entsprechend Originalventil
Bauteilprüf-Nr.:	TÜV-SV-15-525-H-P-p
Medien:	Wasser; neutrale, nicht klebende Flüssigkeiten; Fluide der Gruppe 2
Werks-Nr.:	1916...
	CE 0085

### Montage

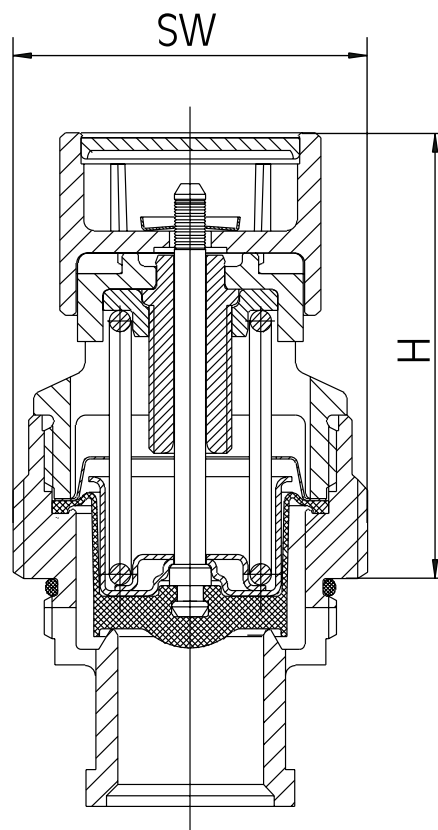
Vor dem Ausbau des Original-Oberteils muss die Anlage drucklos gemacht, bzw. entleert werden. Vor dem Einsetzen der Austauschpatrone ist der Ventilsitz zu reinigen. Die Austauschpatrone dichtet

metallisch mit dem Ventilsitz ab und muss deshalb möglichst nach dem Einschrauben mit einem Schlüssel bis zum Anschlag angezogen werden.

### Wartung

Die korrekte Funktion muss bei Inbetriebnahme und dann regelmäßig überprüft werden. Dazu wird der Anlüftgriff in Pfeilrichtung gedreht, bis ein Knacken

zu hören ist. Anschließend muss das Ventil dicht geschlossen sein.



<b>Nennweite</b>		<b>DN 15</b>
		R 1/2"
<b>Baumaße</b>	H (mm)	44
	SW	32

# Austauschpatrone 1916

Bauteile / Bestellnummern

①  
**Austauschpatrone 1916**  
DN 15 2,5 bar: 1916.15.000  
DN 15 3,0 bar: 1916.15.001

②  
**Demontiertes Oberteil**

③  
**Ventilgehäuse**

