

Druckminderer 315 AB

aus Rotguss mit Ausgangsdruckanzeige



Bild 1

Anwendungsbereich

Der Druckminderer 315 AB wird hauptsächlich im Bereich der Trinkwasserversorgung nach DIN 1988 verwendet. Unter Berücksichtigung seiner Spezifikation schützt er weiterhin auch industrielle und gewerbliche Anlagen vor zu hohem Versorgungsdruck. Der Druckminderer 315 AB schützt Anlagen der Wasserversorgung und verhindert

durch Ausgleich und Optimierung schwankender Vordrücke wirkungsvoll die Schäden, die durch Druckerhöhung entstehen können. Darüber hinaus verringert er wirtschaftlich und umweltschonend den Wasserverbrauch. Das Modell 315 AB erfüllt die Schallschutzanforderungen nach DIN 4109 (Schallschutz im Hochbau) der Klasse 1 ohne Auflagen.

Ausführung

Der Druckminderer 315 AB ist mit einer Ausgangsdruckanzeige ausgestattet (siehe Bild 1), die den eingestellten Druck anzeigt. Somit ist ein zusätzliches Manometer nicht erforderlich. Die Federkappe ist um 360 Grad drehbar, so dass die Druckanzeige immer sichtbar ist. Der Druckminderer 315 AB erfüllt die DIN EN 1567 und entspricht den DVGW-Anforderungen von DN 15 bis DN 50. Er ist schallschutzgeprüft nach Klasse 1 bis DN 32. Der

Druckminderer 315 AB ist mit einem entlasteten Einsitzventil und koaxial angeordnetem Schmutzfänger (Maschenweite: 0,25 mm) ausgerüstet. Die Funktionsteile des Systems sind in einer Kartusche angeordnet, die ohne Ausbau der Armatur und ohne Spezialwerkzeug bei unverändertem Ausgangsdruck komplett austauschbar ist. Die Einbaulage kann durch die spezielle Kartuschenkonstruktion beliebig gewählt werden.

Werkstoffe

Die verwendeten Materialien für den SYR Druckminderer 315 AB sind auf die hohen Anforderungen der DIN 1988 abgestimmt. Die mit Wasser in Berührung kommenden Kunststoffteile entsprechen den KTW-Empfehlungen des Bundesgesundheitsamtes. Besonders die Korrosionsbeständigkeit ist bei allen verwendeten Werkstoffen gewährleistet. Das

Gehäuse ist aus bleiarmer, entzinkungsbeständiger Rotguss-Legierung gefertigt. Alle Gummitteile bestehen aus alterungsbeständigen Elastomeren. Die Membrane ist gewebeverstärkt und die Schraubkappe erhält ihre Widerstandsfähigkeit durch glasfaserverstärkten Kunststoff.

Einbau

Die Auswahl der Anschlussgröße ist abhängig von der geforderten Durchflussleistung. Bei der Auswahl des Druckminderers gilt es zu berücksichtigen, dass bei maximaler Durchflussleistung ein Druckabfall von 1,1 bar eintritt. Dies ist die Differenz zwischen Ruhedruck und Fließdruck auf der Ausgangsseite des Druckminderers. Wird für eine be-

stimmte Entnahmestelle ein bestimmter Fließdruck benötigt, so ist die Einstellung des Druckminderers vorher zu berechnen. Ein Druckminderer arbeitet ohne Hilfsenergie mit sehr kleinen Stellkräften. Daher reagiert er empfindlich auf Verschmutzungen. Der Druckminderer 315 AB wird wirkungsvoll durch Vorschalten eines Filters geschützt.

Technische Daten

Eingangsdruck:	max. 25 bar
Ausgangsdruck:	1,5 - 6 bar
Betriebstemperatur:	max. 30 °C (Werkseinstellung 4 bar)
Einbaulage:	beliebig
Medium:	Wasser, Pressluft, neutrale nichtklebende Flüssigkeiten, neutrale Gase
ABP-Nr.:	DN 15-25: P-IX 7635/I, DN 32: P-IX 7729/I
DVGW-Nr.:	NW-6330AT2061
Werks-Nr.:	0315 ...

Montage

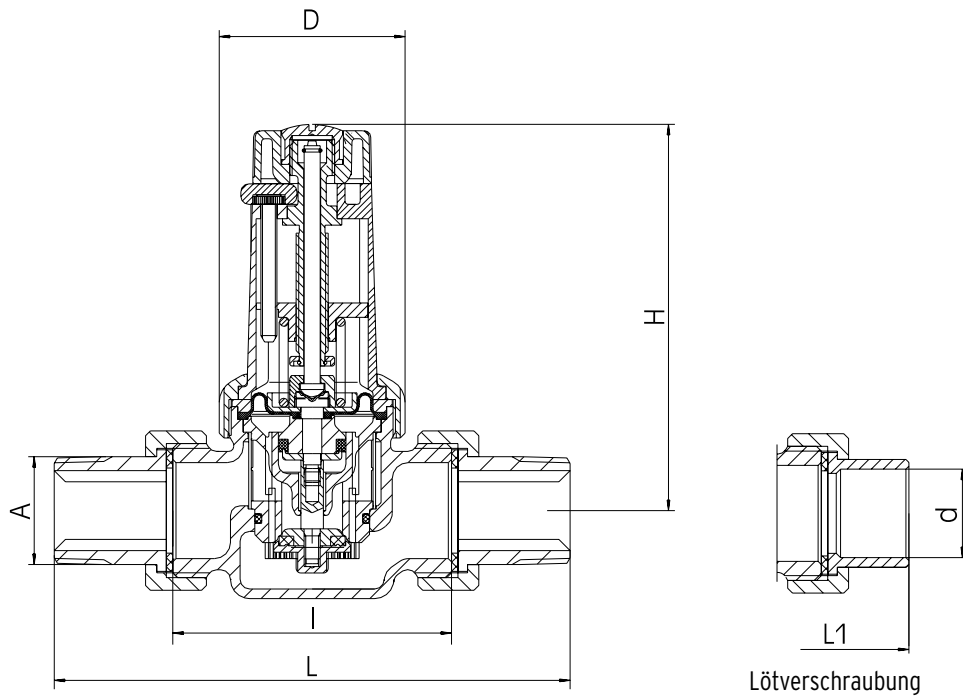
Die Rohrleitung vor dem Einbau unbedingt durchspülen. Unter Beachtung der Fließrichtung (siehe Pfeil auf dem Gehäuse) ist der SYR Druckminderer 315 AB spannungsfrei einzubauen. Danach lässt sich

das Oberteil ohne Lösen der Verbindungsmutter so drehen, dass die grüne Ausgangsdruckanzeige sichtbar ist.

Wartung

Die Druckeinstellung muss im Ruhedruck erfolgen. Dazu wird die Sicherheitsschraube im Einstellgriff gelöst. Ein einziger Handgriff genügt zum Einstellen des gewünschten Drucks. Mit dem überlegten Detail des kombinierten Einstell-Anzeige-Rades sorgt der Druckminderer ohne zusätzliches Manometer gleichzeitig für den optimalen Druck und den vollen Durchblick. Einstellgriff in Richtung (-) drehen bedeutet Verminderung, in Richtung (+) Steigerung

des Ausgangsdrucks. Damit eine dauerhafte Funktion gewährleistet ist, sollten die Wartungsarbeiten entsprechend der DIN EN 806, Teil 5, regelmäßig ausgeführt werden. Dank der ausgereiften Anordnung der Kartuschentechnik ist der Ausbau des Druckminderer-Funktionsteils im montierten Zustand der Armatur ohne Spezialwerkzeug möglich.



Einbaumaße ohne Verschraubung wie D06F.

Nennweite		DN 15	DN 20	DN 25	DN 32	DN 40	DN 50
	A	G 1/2"	G 3/4"	G 1"	G 1 1/4"	G 1 1/2"	G 2"
Baumaße in mm	L (mm)	140	160	175	190	220	255
	L1 (mm)	112	132	148	170	205	240
	l (mm)	80	90	100	105	130	140
	H (mm)	123	123	121	176	176	180
	D (mm)	58	58	58	SW 75	SW 75	SW 75
Spitzendurchfluß in m³/h (bei 2m/s)	Wohnbauten nach DIN EN 1567	1,3	2,3	3,6	5,8	9,1	14
	gewerbl. Anlagen nach DIN 1988	1,8	3,3	5,4	8,6	13,7	21,2

Zubehör

Manometer: Typ 11

Bauteile / Bestellnummern

①
**Druckminderer-Kartusche
mit Ausgangsdruckanzeige**

DN 15+20 0315.20.904

DN 25 0315.25.904

DN 32-50 0315.32.902

②
Verschraubung

bestehend aus:

Überwurfmutter, Einlege-
teil, Dichtung

DN 15 0812.15.900

DN 20 0812.20.900

DN 25 0812.25.900

DN 32 0812.32.900

DN 40 0812.40.900

DN 50 0812.50.900

③
Manostopfen
0828.08.000

④
Gehäuse

