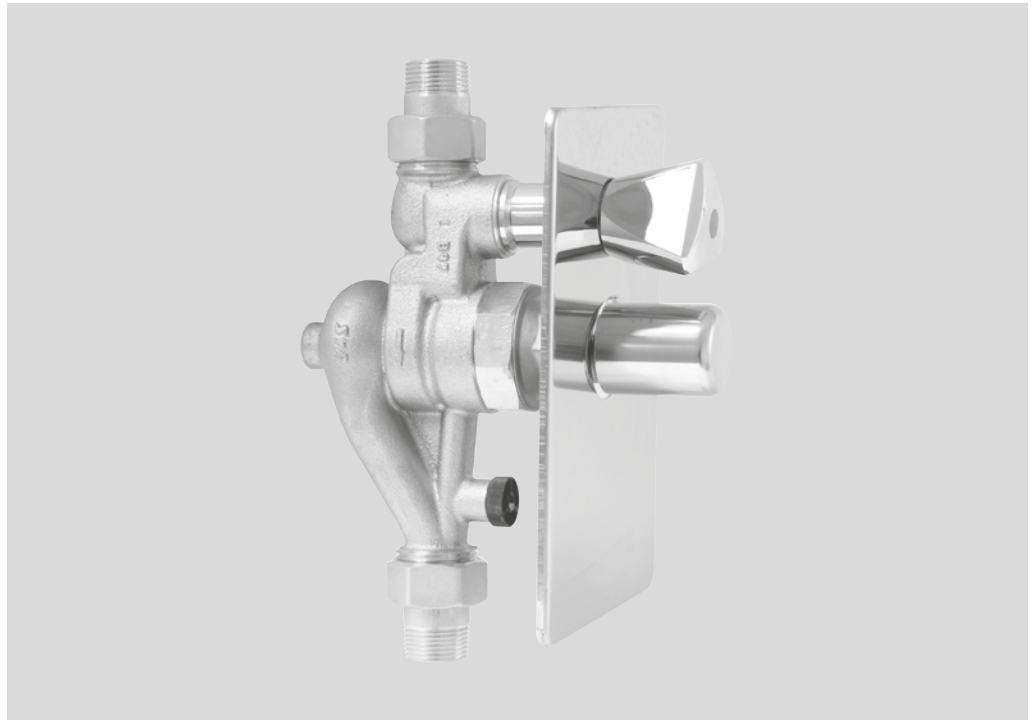


SYRomat 309

Unterputzdruckminderer mit kombiniertem Absperrventil

3



Anwendungsbereich

Der Unterputzdruckminderer SYRomat 309 wird nach DIN 1988 vorwiegend im Hochbau bei Anlagen mit dezentraler Druckreduzierung eingesetzt. Er ist im Geltungsbereich der DIN 4109 - Schallschutz im Hochbau - voll einsetzbar. Durch die Ausführung als

Kombinationsarmatur aus Absperrventil und Druckminderer wird ein erheblicher Rationalisierungsvorteil in der Montage erreicht.

Ausführung

Der SYRomat 309 besteht aus Unterputz-Absperrventil mit Trecorn-Griff, Druckminderer und Abdeckplatte. Das Druckminderer-Funktionsteil ist ohne Ausbau

der Armatur austauschbar. Die Lieferung erfolgt in einer Hartschaumverpackung, die gleichzeitig als Wärme- und Schallschutz und als Einbauhilfe dient.

Werkstoffe

Das Gehäuse des SYRomaten besteht aus Rotguss, die Spindel, Dichtungsteller, Federkappe, Federteller und Überflutsicherung aus hochwertiger, bleiarmer Messing-Legierung. Gummiteile und Dichtungen bestehen aus alterungsbeständigen Elastomeren.

Abdeckschülse und Abdeckplatte bestehen aus nichtrostendem hochglanzpoliertem Stahl. Alle mit Trinkwasser in Verbindung kommenden Kunststoffteile entsprechen den KTW-Empfehlungen des Bundesgesundheitsamtes.

Einbau

Beim Einbau des Druckminderers ist zu berücksichtigen, dass bei maximaler Durchflussleistung ein Druckabfall von maximal 1,1 bar eintritt. Dies ist die Differenz zwischen Ruhe- und Fließdruck auf der Ausgangsseite des Druckminderers.

Wird für eine bestimmte Entnahmestelle ein bestimmter Fließdruck benötigt, so ist die Einstellung des Druckminderers vorher zu berechnen. Der Druckminderer wird daher wirkungsvoll durch Vorschalten eines Filters geschützt.

Technische Daten

Eingangsdruck:	max. 16 bar
Ausgangsdruck:	1,5 - 6 bar (Werkseinstellung 4 bar)
Betriebstemperatur:	max. 70 °C (kurzzeitig 90 °C)
Einbaulage:	beliebig
Medium:	Wasser, Pressluft, neutrale nichtklebende Flüssigkeiten, neutrale Gase
Werks-Nr.:	0309...

Montage

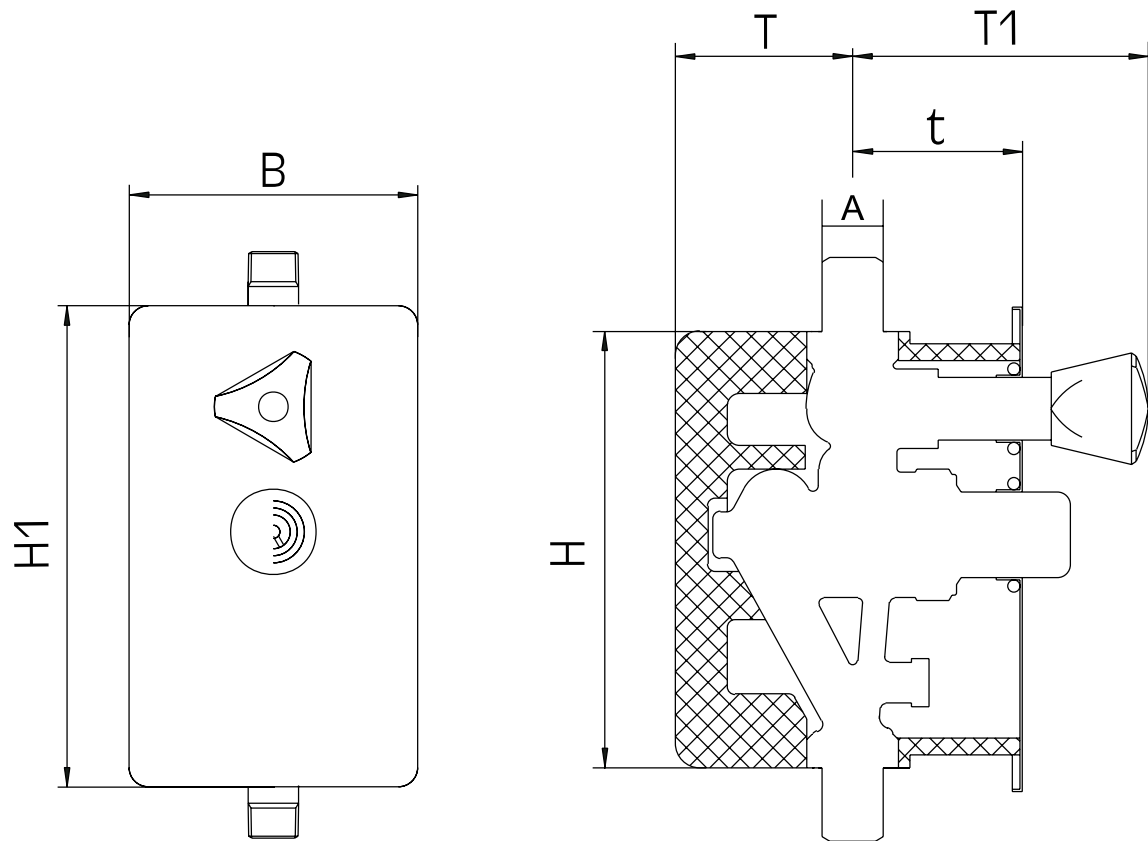
Vor der Montage ist die Rohrleitung sorgfältig durchzuspülen. Der SYRomat 309 wird unter Beachtung der Flussrichtung spannungsfrei eingebaut. Die Hartschaumverpackung des SYRomaten ist

gleichzeitig eine Montagehilfe. Bei der Montage ist darauf zu achten, dass der SYRomat zum Absperren und zur weiteren Wartung frei zugänglich sein muss.

Wartung

Der SYRomat bedarf unter normalen Umständen keiner Wartung. Je nach Wasserverhältnissen sollte halbjährlich bis jährlich der Siebeinsatz gereinigt und das Ventilsystem auf einwandfreie Gängigkeit

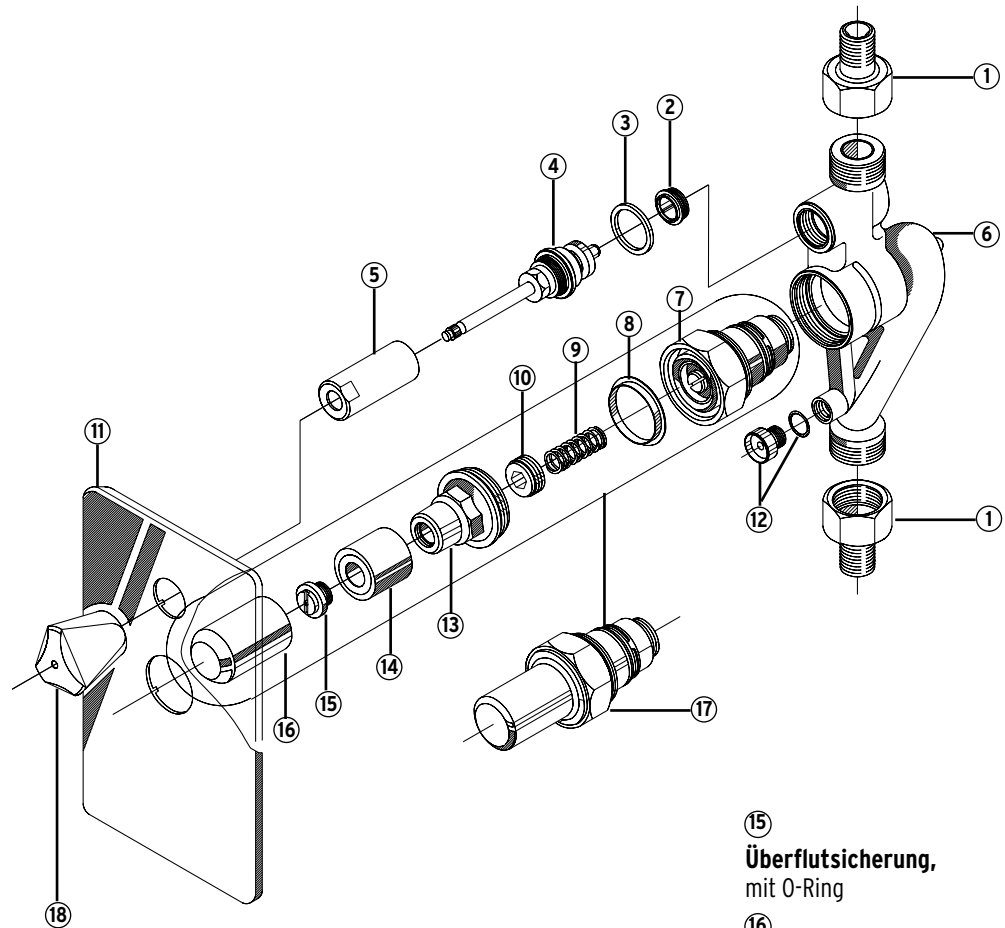
überprüft werden. Bei evtl. Verschmutzung oder einem Verschleiß der Dichtelemente oder des Sitzes der Druckminderer-Kartusche kann diese gereinigt oder ausgetauscht werden.



Nennweite		DN 20
	A	G 3/4"
Baumaße	H (mm)	180
	H1 (mm)	200
	T (mm)	73
	T1 (mm)	106
	t (mm)	45 - 65
	B (mm)	120

Bauteile / Bestellnummern

- ① **Verschraubung**
- ② **Sitz, mit O-Ring**
- ③ **Dichtung**
- ④ **Oberteil Absperrung**
- ⑤ **Hülse**
- ⑥ **Gehäuse**
- ⑦ **DM-Kartusche**
- ⑧ **Gleitring**
- ⑨ **Feder**
- ⑩ **Stellschraube**
- ⑪ **Abdeckplatte**
- ⑫ **Manostopfen, mit O-Ring**
- ⑬ **Schraubkappe**
- ⑭ **Zentrierhülse**



- ⑮ **Überflutsicherung, mit O-Ring**
- ⑯ **Übersteckhülse**
- ⑰ **Kartusche komplett mit Kappenoberteil 0308.00.003**
- ⑱ **Absperrgriff**