

SICHERHEITSVENTIL SERIE VSB100



Außengewinde/
Klemmverschraubung

Die Modellreihe der Sicherheitsventile VSB100 von ESBE dient dem Schutz vor Überdruck bei Trinkwasserwarmwendungen.

Einlaufanschlüsse mit Außengewinde und Klemmringverschraubungen am Auslauf werden in DN 15 bereitgestellt.

ANWENDUNG

Die Modellreihe der Sicherheitsventile VSB100 von ESBE wird genutzt, um Trinkwasserwarme Systeme vor Überdruck zu schützen. Bei der Auswahl des Sicherheitsventils muss darauf geachtet werden, dass die Leistung des Sicherheitsventils über der Nennleistung des Behälters liegt. ESBE-Sicherheitsventile verfügen über eine CE-Kennzeichnung.

Wenn die Temperatur des Heizmediums unter der Siedetemperatur entsprechend des zulässigen Maximaldrucks der Heizung liegt, dann muss das Sicherheitsventil nur entsprechend der thermischen Ausdehnung des Wassers dimensioniert werden. Wenn die Temperatur des Heizmediums über der Siedetemperatur entsprechend des zulässigen Maximaldrucks der Heizung liegt, dann muss das Ventil so dimensioniert werden, dass der gesamte Dampfdruck mit der maximalen zusätzlichen Leistung abgelassen werden kann. Die maximale Leistung der Heizungen, für die dieses Sicherheitsventil angewendet wird, ist auf dem Sicherheitsventil vermerkt.

MONTAGE

Wenn mehrere Heizungen verwendet werden und wenn diese unabhängig voneinander abgeschaltet werden können, dann muss jede Heizung mit einem Sicherheitsventil ausgestattet werden. Um das Ventil beim Betrieb überwachen zu können, wird die Installation eines Schachtes empfohlen und ist manchmal sogar vorgeschrieben. Bitte stellen Sie sicher, dass alle eingebauten Ventile, Abluftrohre, Schächte etc. den geltenden Bestimmungen und Vorschriften entsprechen.

TECHNISCHE DATEN

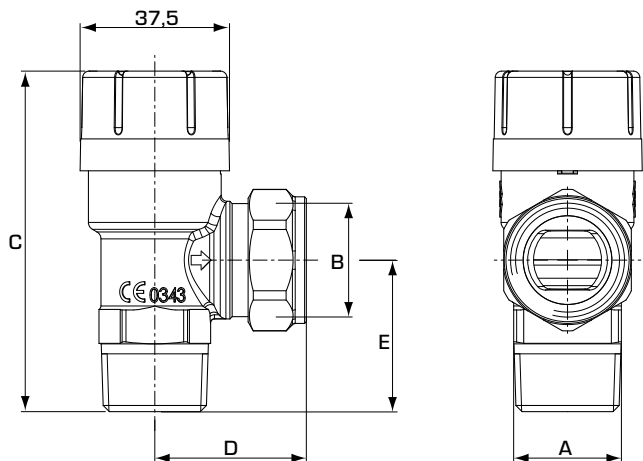
Druckstufe: _____ PN 16
 Temperatur: _____ max. 95°C
 _____ min. 0°C
 Anschluss: _____ Außengewinde (R), EN 10226-1
 _____ Klemmfitting (KLF), EN 1254-2

Material

Das Ventilgehäuse sowie übrige Metallteile mit Flüssigkeitskontakt:
 _____ Entzinkungsbeständiges Messing DZR*

* trinkwassergeeignet

CE PED 2014/68/EU



SERIE VSB132, AUSSENGEWINDE UND KLEMMVERSCHRAUBUNG

Art. Nr.	Bezeichnung	Öffnungsdruck		Abblasleistung		DN	Anschluss			Gewicht [kg]		
		[MPa]	[bar]	[kW] ¹⁾	[l/h] ²⁾		A	B	C		D	E
36020100	VSB132	0,6	6,0	75	76	15	R 1/2"	KLF 15 mm	81,2	40,5	34,0	0,18
36020400		0,9	9,0									
36020500		1,0	10,0									

* bei festgelegtem Druck +20% KLF = Klemmfitting
 Hinweis 1) Gemäß EN-1491 § 9 2) Gemäß EN-1491 § 6.2.4