

# REGELVENTIL PN 16

## SERIE VLE100

Die Regelventile der Modellreihen VLE122 und VLE132 von ESBE sind 2- und 3-Wege-Ventile mit Außengewinde für PN 16, DN 15-50.



VLE122  
Außengewinde PN 16

VLE132  
Außengewinde PN 16

### MEDIEN

Diese Ventile können in folgenden Medien zum Einsatz gebracht werden:

- Warm- und Kaltwasser
- Wasser mit Zusätzen wie Phosphat oder Hydrazin.
- Wasser mit Frostschutzzusätzen, wie z.B. Glykol.

Beim Einsatz von Temperaturen unterhalb 0° C sollte eine Spindelheizung verwendet werden, um eine Eisbildung am Ventilschaft zu vermeiden.

### ZUBEHÖR DN 15 - 50

Verschraubungsteile mit Innengewinde oder Lötverbindungen stehen optional zu Verfügung.

Art. Nr.

26000700 \_\_\_\_\_ Adaptersatz, Siemens SQX

### TECHNISCHE DATEN

Ausführung: \_\_\_\_\_ 2- und 3-Wege-Kegelventile

Druckstufe: \_\_\_\_\_ PN 16

Durchflussskennlinie A-AB: \_\_\_\_\_ EQM

Durchflussskennlinie B-AB: \_\_\_\_\_ gleichprozentig

Hub: \_\_\_\_\_ 20 mm

Durchflusskoeffizient  $K_v/K_v^{min}$ : \_\_\_\_\_ siehe Tabelle

Leckrate A-AB, - DN15: \_\_\_\_\_ max. 0,02% des  $K_v$  4

- DN 20-50: \_\_\_\_\_ max. 0,02% des  $K_v$ s

Leckrate B-AB, - DN15: \_\_\_\_\_ max. 0,05% des  $K_v$  4

- DN 20-50: \_\_\_\_\_ max. 0,05% des  $K_v$ s

$\Delta P_{max}$ : \_\_\_\_\_ siehe Diagramm

Mediumtemperatur: \_\_\_\_\_ max. +150°C

\_\_\_\_\_ min. -20°C

Medien: \_\_\_\_\_ Heizwasser (in Übereinstimmung mit VDI2035)

\_\_\_\_\_ Wasser-Glykol-Mischungen, max. 50%

\_\_\_\_\_ Wasser-Ethanol-Mischungen, max. 28%

Anschluss: \_\_\_\_\_ Außengewinde, ISO 228/1

Material

Gehäuse: \_\_\_\_\_ Bronze Rg5

Schaft: \_\_\_\_\_ Edelstahl SS 2346

Kegel: \_\_\_\_\_ Edelstahl SS 2346

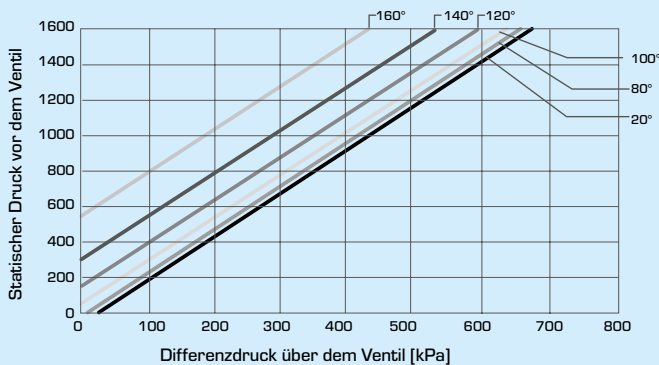
Sitz: \_\_\_\_\_ Edelstahl SS 2346

Blindstopfen: \_\_\_\_\_ Messing CW602N

Sitzdichtung: \_\_\_\_\_ Metall

Stopfbuchsendichtung: \_\_\_\_\_ PTFE/EPDM

PED 2014/68/EU, Artikel 4.3 / SI 2016 No. 1105 (UK)



Begrenzung des Druckverlustes, wo Kavitationen auftreten kann. Abhängig vom Eingangsdruck des Ventils und der Wassertemperatur.

### MÖGLICHE EINSATZBEREICHE:

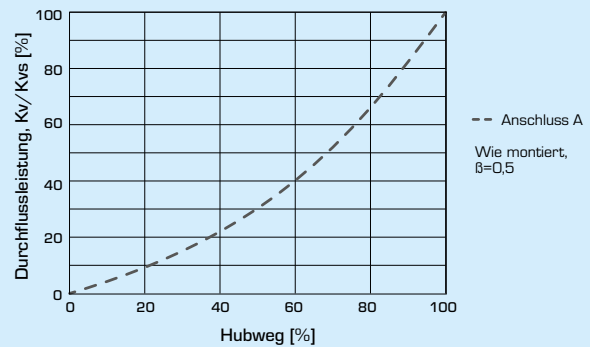
- Heizung
- Komfortkühlung
- Fußbodenheizung
- Solarheizung
- Be- und Entlüftung
- Fernheizung
- Fernkühlung

### GEEIGNETE STELLANTRIEBE

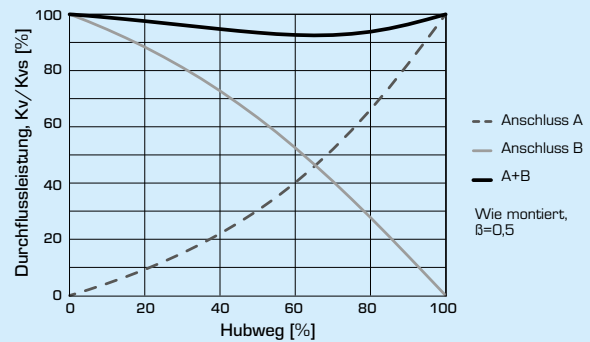
- Serie ALB140
- Serie ALFxx1
- Serie ALFxx4

### VENTILKENNLINIE

2-Wege-Ventile, DN15-50

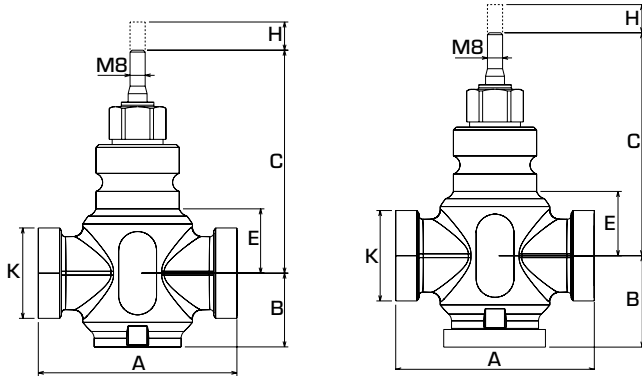


3-Wege-Ventile, DN15-50



# REGELVENTIL PN 16

## SERIE VLE100



### 2-WEGE-REGELVENTILE SERIE VLE122

Art. Nr.	Bezeichnung	DN	Kvs*	A	B	C	E	H	K	Durchflusskoeff. Kv/Kv <sup>min</sup>	Gewicht [kg]
21250100	VLE122	15	0,25	100	36	110	24	20	G 1"	>50	1,0
21250200			0,4								
21250300			0,63								
21250400			1								
21250500			1,6								
21250600			2,5								
21250700			4								
21250800	VLE122	20	6,3	100	38	116	30	20	G 1 1/4"	>100	1,2
21250900	VLE122	25	10	105	39	120	34	20	G 1 1/2"	>100	1,4
21251000	VLE122	32	16	105	39	121	35	20	G 2"	>100	1,8
21251100	VLE122	40	25	130	48	128	42	20	G 2 1/4"	>100	2,6
21251200	VLE122	50	38	150	58	139	53	20	G 2 3/4"	>100	4,3

### 3-WEGE-REGELVENTILE SERIE VLE132

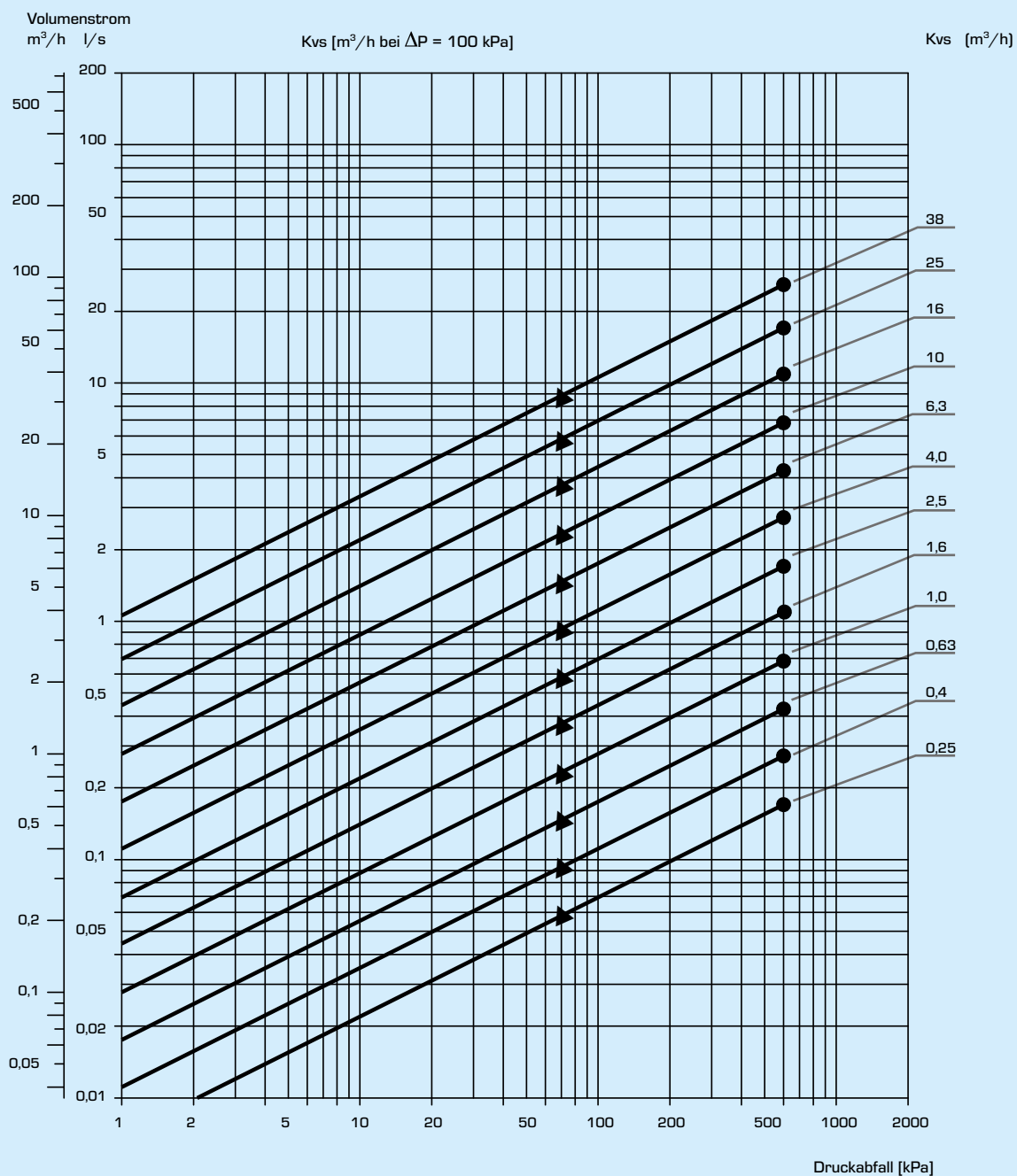
Art. Nr.	Bezeichnung	DN	Kvs*	A	B	C	E	H	K	Durchflusskoeff. Kv/Kv <sup>min</sup>	Gewicht [kg]
21251300	VLE132	15	1,6	100	50	110	24	20	G 1"	>50	1,1
21251400			2,5								
21251500			4								
21251600	VLE132	20	6,3	100	50	116	30	20	G 1 1/4"	>100	1,3
21251700	VLE132	25	10	105	52	120	34	20	G 1 1/2"	>100	1,6
21251800	VLE132	32	16	105	52	121	35	20	G 2"	>100	2,0
21251900	VLE132	40	25	130	65	128	42	20	G 2 1/4"	>100	2,9
21252000	VLE132	50	38	150	75	139	53	20	G 2 3/4"	>100	4,6

\* Kvs-Wert in m<sup>3</sup>/h bei einem Druckabfall von 1 bar.

# REGELVENTIL PN 16

## SERIE VLE100

### DRUCKVERLUSTDIAGRAMM



- = max. zulässiger Druckverlust in der Mischfunktion
- ▲ = max. zulässiger Druckverlust in der Umleitfunktion

Die Zugabe von Glycol zum Heizungswasser wirkt sich sowohl auf die Viskosität, als auch auf die Wärmeleitfähigkeit aus. Dies ist bei der Dimensionierung des Ventils zu berücksichtigen. Glycolanteile < 30 % können i.d.R. vernachlässigt werden. Bei einem Glycolanteil > 30 % hat sich die Wahl eines um einen  $K_{vs}$ -Wert größeren Ventils als vorteilhaft erwiesen.  
**HINWEIS!** Zulässige Zusatzstoffe sind Glycol (max. 50%) und sauerstoffbindende Additive.

# REGELVENTIL PN 16

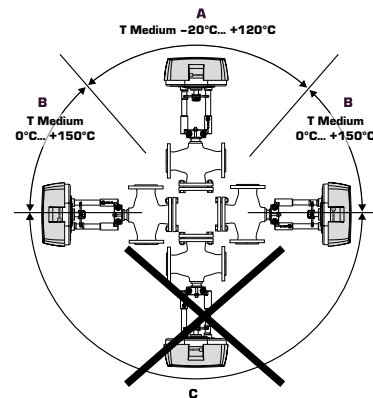
## SERIE VLE100

### INSTALLATION

Bei der Montage des Ventils ist dessen angegebene Fließrichtung zu beachten. Um zu verhindern, dass sich Feststoffe zwischen Ventilkegel und Ventilsitz festsetzen, empfiehlt es sich, einen Filter vorzuschalten. Grundsätzlich sollte das Rohrleitungssystem vor der Inbetriebnahme der Anlage fachgerecht gespült werden.

#### Zulässige Einbaulagen

- A = zulässige Montageposition mit Medientemperatur zwischen -20 °C und +120 °C
- B = zulässige Montageposition mit Medientemperatur zwischen 0 °C und +150 °C
- C = unzulässige Montageposition



### VENTILAUTORITÄT [β]

- $\Delta p_v$  - Druckverluste über dem Ventil [bar]
  - $\Delta p_{sys}$  - Druckverluste über dem System mit variablem Durchfluss [bar]
  - $\Delta p_{inst}$  - Druckverluste über der Installation [bar]
- Empfehlung: Die Ventilautorität [β] soll zwischen 0,3 und 0,7 liegen

#### a) 2-Wege Ventil

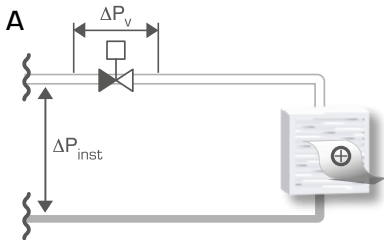
$$\beta = \frac{\Delta p_v}{\Delta p_v + \Delta p_{inst}}$$

#### b) 3-Wege Ventil

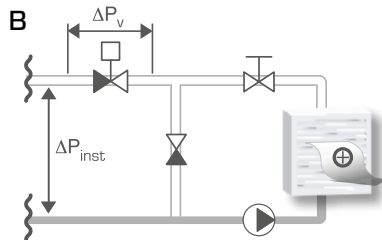
$$\beta = \frac{\Delta p_v}{\Delta p_v + \Delta p_{sys}}$$

### EINBAUBEISPIELE

#### 2-WEGE-VENTILE

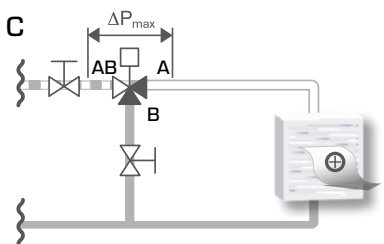


Installation mit zentraler Umwälzpumpe

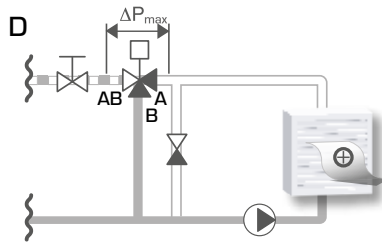


Installation mit dezentraler Umwälzpumpe

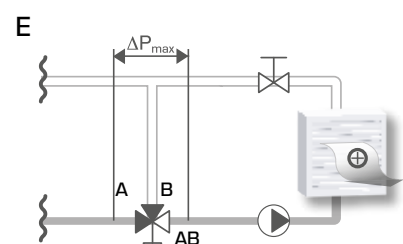
#### 3-WEGE-VENTIL



Installation mit zentraler Umwälzpumpe



Installation mit dezentraler Umwälzpumpe



Installation mit dezentraler Umwälzpumpe