

MISCHER

Serie 3MG, 3HG



Mischer Typ	für		Einsatz		Stellknopf/Hebel		Dichtungssatz	
	Art. Nr.	bis (JJMM)	Bez.	Art. Nr.	Bez.	Art. Nr.	Bez.	Art. Nr.
3MG15 - 3MG28 (Kvs 0,6-8)	11000100		3MG-1	17002400	MG	17007500	MG	17000600
	11000200							
	11000300							
	11000400							
	11000500							
	11000700							
	11001100							
	11001600							
3MGP15 - 3MGP25 (Kvs 2,5-8)	11005500		3MG-2	17002500	MG	17007500	MG	17000600
	11005600							
11002000								
3MG25 -12 3MG32 -18 (Kvs 12-18)	11002400		3MG-2	17002500	MG	17007500	MG	17000600
	11002700							
3MGP32 (Kvs 18)	11005700		3HG	17004300	MG	17007500	MG	17000600
	11350500							
11351200*								

MISCHER

Serie 4MG, 4HG, TM, 5MG, BIV20



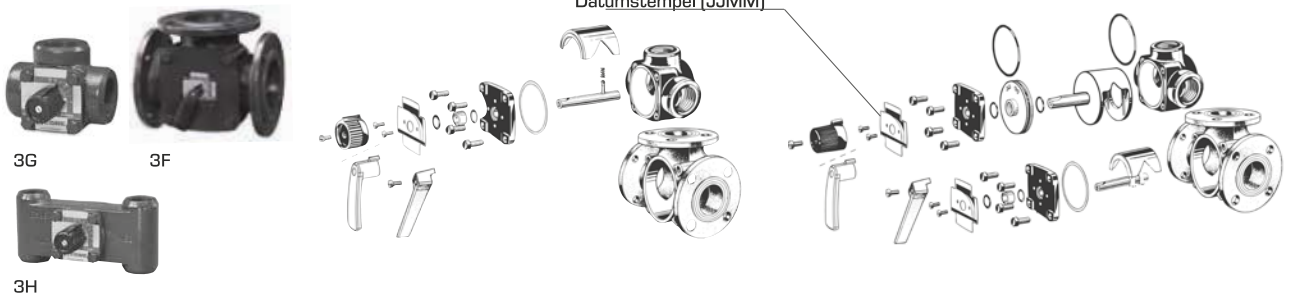
Mischer Typ	für		Einsatz		Stellknopf/Hebel		Dichtungssatz	
	Art. Nr.	bis (JJMM)	Bez.	Art. Nr.	Bez.	Art. Nr.	Bez.	Art. Nr.
4MG15 - 4MG25 (Kvs 2,5-8)	11003400		4MG-1	17003800	MG	17007500	MG	17000600
	11003600							
	11003900							
	11004200							
4MG25 -12 4MG32 -18 (Kvs 12-18)	11004700		4MG-2	17004100	MG	17007500	MG	17000600
	11004900							
4HG25 -8, cc 90 mm 4HG25 -6,3, cc 125 mm	11350100**		TM/HG-1	17003700	MG	17007500	MG	17000600
	11350200**							
4HG25 -10, cc 125 mm	11350800		TM-2/HG-2	17004200	MG	17007500	MG	17000600
	11351100*							
TM22	11300400	9412	TM/HG-1	17003700	MG	17007500	MG	17000600
TM20	11300400		TM-2/HG-2	17004200				
5MG25 -8 5MG32 -18	11005200		-		MG	17007500	MG	17000600
	11005300							
BIV20 BIV22	11450100		BIV20-22	17004400	MG	17007500	MG	17000600
	11450300							

Hinweis: * mit By-pass ** Für Mischer mit X-Form

weitere Artikel auf der nächsten Seite!

MISCHER

Serie 3G, 3F, 3H



Mischer Typ	für		Einsatz		Stellknopf/Hebel		Dichtungssatz	
	Art. Nr.	bis (JJMM)	Bez.	Art. Nr.	Bez.	Art. Nr.	Bez.	Art. Nr.
G119 - 138	11050100 11050200 11050300 11050400	9605	K1C	17000800	Hebel*	98080120	Nr. 1 (DN 20-65)	17000300
G151	11050600	9612	K2A-S	17001100				
F120-125	110 - 111	9605	K1C	17000800				
F132-140	112 - 113	9612	K2A-S	17001100				
F150-165	11100600 115	9012	—	—				
F180	116		—	—				
F1100	117		K5A-S	17001800			Nr. 2 (DN 80-150)	17000400
F1125	118		—	—				
F1150	119		K6-S	17002100			Nr. 1 (DN 20-65)	17000300
3H25	11351500		3H25	17004500				

Mischer Typ	für		Einsatz		Stellknopf/Hebel		Dichtungssatz	
	Art. Nr.	ab (JJMM)	Bez.	Art. Nr.	Bez.	Art. Nr.	Bez.	Art. Nr.
3G20 - 40	11050100 11050200 11050300 11050400	9606	K1C	17000800	Hebel	98080120	Nr. 1 (DN 20-65)	17000300
3G50	11050600	9701	K2A-S	17001100				
3F20 - 25	11100100 11100200	9606	K1C	17000800				
3F32 - 40	11100300 11100400	9701	K2A-S	17001100				
3F50 - 65	11100600 11100800	9101	K3A-S	17001400				
3F80	11101000		K4-S	17001700				
3F100	11101200		K5A-S	17001800			Nr. 2 (DN 80-150)	17000400
3F125	11101400		K5B-S	17002000				
3F150	11101600		K6-S	17002100				
3H32 - 40	11351700 11351900		3H32-40	17004600			Nr. 1 (DN 20-65)	17000300

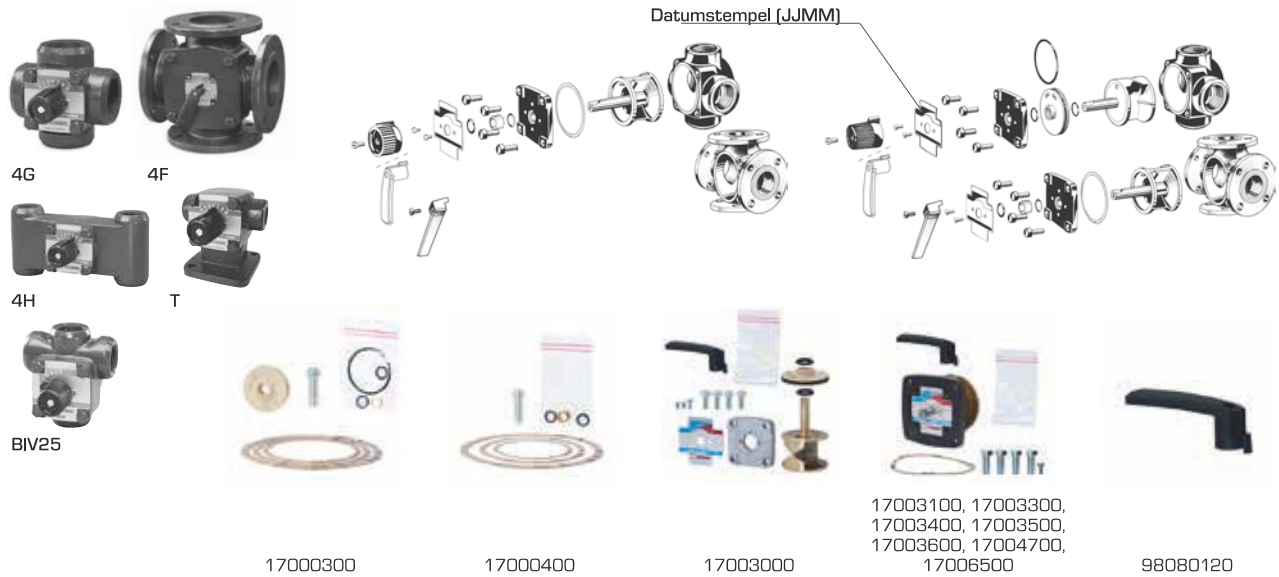
weitere Artikel auf der nächsten Seite!



Hinweis: *ersetzt Stellknopf Art. Nr. 17007500 und Hebel Art. Nr. 98360010

MISCHER

Serie 4G, 4F, 4H, T, BIV25



Mischer Typ	für		Einsatz		Stellknopf/Hebel		Dichtungssatz	
	Art. Nr.	bis (JJMM)	Bez.	Art. Nr.	Bez.	Art. Nr.	Bez.	Art. Nr.
G419 - 438	11050800 11051000 11051300 11051400	9605	V1	17003000	Hebel*	98080120	Nr. 1 (DN 20-65)	17000300
G451	11051600		V2A	17003100				
F432-440	11101700 11101800		—	—				
F450-465	11101900 11102000		V4	17003400				
F480	11102100		V5	17003500			Nr. 2 (DN 80-150)	17000400
F4100 - 4125	11102200 11102300		—	—				
F4150	11102400		—	—			—	—

Mischer Typ	für		Einsatz		Stellknopf/Hebel		Dichtungssatz	
	Art. Nr.	ab (JJMM)	Bez.	Art. Nr.	Bez.	Art. Nr.	Bez.	Art. Nr.
4G20 - 40	11050800 11051000 11051300 11051400	9606	V1	17003000	Hebel	98080120	Nr. 1 (DN 20-65)	17000300
4G50	11051600		V2A	17003100				
4F32 - 40	11101700 11101800		—	—				
4F50 - 65	11101900 11102000		V4	17003400				
4F80	11102100		V5	17003500			Nr. 2 (DN 80-150)	17000400
4F100 - 125	11102200 11102300		—	—				
4F150	11102400		V1T	17006500			Nr. 1 (DN 20-65)	17000300
4H20 - 25	11351300 11351400		4H32 - 40	17004700				
4H32 - 40	11351800 11352000		V1T	17006500				
T20 - 32	11300900 11301000 11301100		—	—			—	—
BIV25	11450200	—	—	—	—			

Hinweis: *ersetzt Stellknopf Art. Nr. 17007500 und Hebel Art. Nr. 98360010