

CV216/316 RGA



Standard Regelventile

2 oder 3 Weg, DN 15-50, Rotguss

CV216/316 RGA

Für den Einsatz in der Haustechnik bei Heizungs- und Kälteanlagen. Verfügbar bis zur Dimension DN 50, Druckklasse PN 16, mit flachdichtendem Aussengewinde und Innengewinde-Anschlussverschraubungen.

Hauptmerkmale

- > **Antriebe mikroprozessorgesteuert**
Vielfach individuell einstell- und anpassbar.
- > **Grosse Auswahl an Stellantrieben**
Mit verschiedenen Stellkräften und Laufzeiten - einfach zu tauschen.
- > **Komplette Lieferung**
Das Ventil wird mit den Anschlussverschraubungen und Dichtungen geliefert.



Technische Beschreibung

Anwendungsbereich:

Heizungs- und Kälteanlagen

Funktionen:

CV216 RGA: Durchgangsregelventil
2-Weg
CV316 RGA: 3-Weg Misch- oder ON/OFF Umschaltventil

Charakteristik:

CV216 RGA: gleichprozentig
CV316 RGA: A-AB gleichprozentig, B-AB linear

Dimensionen:

DN 15-50

Druckklasse:

PN 16

Temperatur:

Max. Betriebstemperatur: 150°C
(Die Ventile sollten bei Temperaturen über 130°C in horizontaler Position montiert werden.)
Min. Betriebstemperatur: 0°C
Verwendbar für Wasser Glykollgemische bis zu einer Mediumstemperatur von -15°C.
(Für niedrigere oder höhere Temperaturen (bis zu 200°C) und Nenndrücke PN 25-40 kontaktieren Sie bitte IMI Hydronic Engineering).

Werkstoffe:

Gehäuse: Rotguss CC491K
Kegel: Messing CW614N
Spindel: CrMo Stahl 1.4122
Spindel Abdichtung: O-Ringe EPDM

Kennzeichnung:

TA, PN, DN und Durchflussrichtung.
(Beim Ventil CV316 RGA Bezeichnung der Regeltore - A, B, AB)

Anschluss:

Gehäuse mit Außengewinde entsprechend ISO 228/1 inklusive Anschlussverschraubungen aus Sphäroguss mit zylindrischem Innengewinde entsprechend ISO 7/1, Überwurfmutter und Flachdichtungen.

Leckrate:

EN 1349, Sitzleckage VI G 1 (dichtschließend)

Höchsthub des Regelventils:

DN 15-20: 12 mm
DN 25-50: 14 mm

Stellverhältnis:

DN 15: 50:1
DN 20-50: 100:1

Stellantriebe:

TA-MC55, TA-MC100, TA-MC161, TA-MC100FSE/FSR.

Lieferbare Varianten und Zubehör

- Gewindeeinlege teil aus Rotguss, Überwurfmutter aus Temperguss
- Kegel aus CrNi-Stahl 1.4305
- Spindelheizung geeignet für Wasser mit Frostschutz bis - 15°C
24 VAC, 50/60 Hz
Leistungsaufnahme: 30 W

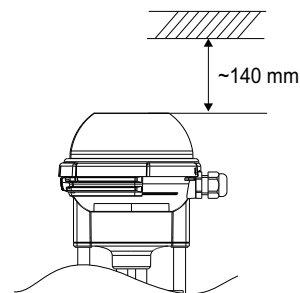
- Abdichtung aus FKM für Medien auf Mineralölbasis (Spindelabdichtung aus FKM)
- Technisch silikonfreie Ausführung

Für Varianten und Zubehör kontaktieren Sie bitte IMI Hydronic Engineering.

Installation

Der Ventilkegel und der Ventilsitz können durch Schmutz im System beschädigt werden. Aus diesem Grund empfehlen wir die Installation eines Schmutzfängers.

Beachten Sie! Der Freiraum über den Stellantrieben ist notwendig für TA-MC55, TA-MC100, TA-MC161 und TA-MC100FSE/FSR.

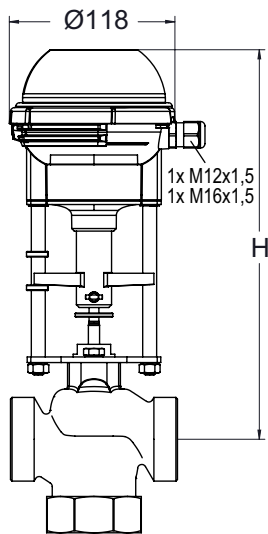


Technische Daten – Ventil mit Stellantrieb

DN			15		20	25	32	40	50
Kvs			4 2,5	1,6 1,25 0,63	6,3 5	10 8	16 12,5	25 20	40 31,5
Hub		mm	12			14			
TA-MC55/24 TA-MC55/230 TA-MC55Y	Stellgeschwindigkeit ¹⁾	s	105 60*			125 70*			
	Schliessdruck	kPa	1500	1500	1250	750	450	250	150
TA-MC100/24 TA-MC100/230	Stellgeschwindigkeit ¹⁾	s	145 105* 45 20			170 125* 55 30			
	Schliessdruck	kPa	1600	1600	1600	1500	900	550	350
TA-MC161/24 TA-MC161/230	Stellgeschwindigkeit ¹⁾	s					85 55*		
	Schliessdruck	kPa					1500	950	600
TA-MC100FSE/24 TA-MC100FSR/24	Stellgeschwindigkeit	s	25			30			
	Rückstellzeit	s	~15						
	Schliessdruck	kPa	1600	1600	1600	1500	900	550	350
TA-MC100FSE/230 TA-MC100FSR/230	Stellgeschwindigkeit	s	110			130			
	Rückstellzeit	s	~15						
	Schliessdruck	kPa	1600	1600	1600	1500	900	550	350

1) Laufzeit frei einstellbar, Werkseinstellung ist markiert mit *

Stellantrieb TA-MC55



TA-MC55/24, TA-MC55/230, TA-MC55Y

DN	H	Kg
15	267	1,5
20	272	1,5
25 - 32	277	1,5
40 - 50	282	1,5

Technische Beschreibung

		TA-MC55/24	TA-MC55/230	TA-MC55Y
Laufzeit ¹⁾	s/mm	9 · 5*		
Stellkraft	kN	0,6		
Hub	mm	max. 20		
Anschlussspannung	VAC	24 ±10%	230 +6% -10%	24 ±10%
Anschlussspannung ²⁾	VDC	24 ±10%	-	24 ±10%
Frequenz	Hz	50/60 ±5%		
Leistungsaufnahme	VA	3,5	7	3,5
Eingangssignal ³⁾		3-Punkt		0(2)...10 VDC, 70 kΩ 0(4)...20 mA, 0,51 kΩ
Ausgangssignal ³⁾		0..10 VDC max. 8 mA min. 1200 Ω		
Hysterese	V	0,3		

Schutzart:

IP 54 im Automatikbetrieb
IP 30 bei Handbetätigung

Auflösung:

Elektrisch: 0,04 VDC
Mechanisch: 0,06 mm

Elektrischer Anschluss:

24 VAC, 230 VAC und 115 VAC: Anschlussklemmen im Stellantrieb

Umgebungstemperatur:

0 - 60°C

Betriebsart:

S3-50 % ED c/h 1200 EN 60034-1

Abschaltung Endlagenschalter:

Lastabhängig

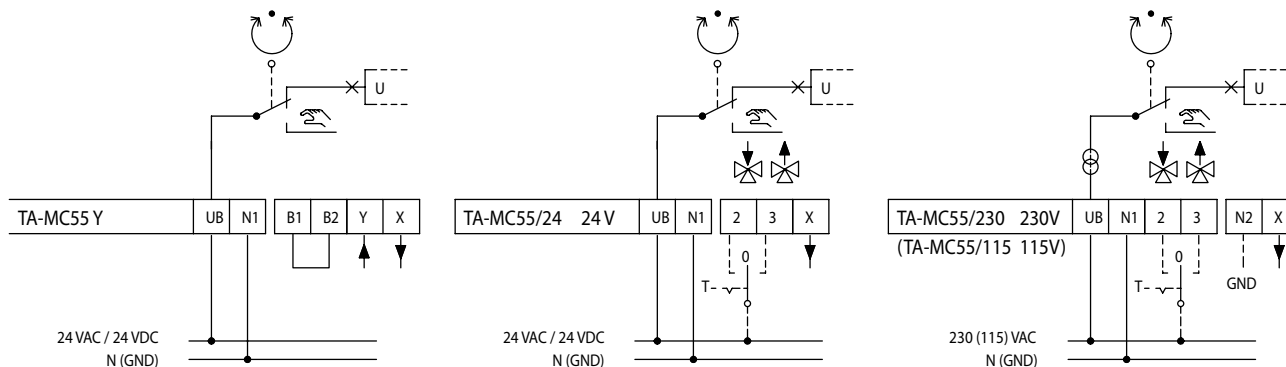
Lieferbare Varianten:

- Spannung: 115 VAC
- Adapter zur Montage auf Fremdventilen

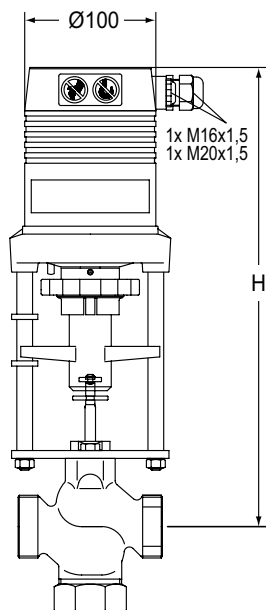
Bitte kontaktieren Sie uns, wenn Sie Zubehör oder andere Varianten des Stellantriebs einsetzen möchten.

- 1) Laufzeit frei einstellbar, Werkseinstellung ist markiert mit *
- 2) Direkt gleichgerichteter Wechselstrom
- 3) Invertierbares Eingangs- und Ausgangssignal

Anschlusschema:



Stellantrieb TA-MC100



TA-MC100/24, TA-MC100/230

DN	24 V H	230 V H	Kg
15	343	368	2,5
20	348	373	2,5
25 - 32	353	378	2,5
40 - 50	358	383	2,5

Technische Beschreibung

		TA-MC100/24	TA-MC100/230
Laufzeit ¹⁾	s/mm	12 · 9* · 4 · 1,9	
Stellkraft	kN	1,0	
Hub	mm	max. 20	
Anschlussspannung	VAC	24 ±10%	230 +6% -10%
Anschlussspannung	VDC	24 ±10%	-
Frequenz	Hz	50/60 ±5%	
Leistungsaufnahme	VA	6	12
Eingangssignal ³⁾		3-Punkt 0(2)...10 VDC, 77 kΩ 0(4)... 20 mA, 0,51 kΩ	
Ausgangssignal ³⁾		0...10 VDC max. 8 mA min. 1200 Ω	
Hysterese ⁴⁾	V	0,15 · 0,5	

Schutzart:

IP 54

Auflösung:

Elektrisch: 0,04 VDC

Mechanisch: 0,095 mm

Umgebungstemperatur:

0 - 60°C

Betriebsart:

S3-50 % ED c/h 1200 EN 60034-1

Abschaltung Endlagenschalter:

Lastabhängig

Lieferbare Varianten und Zubehör:

- Spannung: 115 VAC
- Endlagenschalter ⁵⁾:
2 Schalter (WE1/WE2), potentialfrei, frei einstellbar
Schaltstrom: 8 A / 250 VAC, 8 A / 30 VDC
Schaltspannung: max. 400 VAC, max. 125 VDC
- Schutzklasse: IP 65
- Ausgangssignal ⁵⁾: X = 0(4)...20 mA
- Adapter zur Montage auf Fremdfabrikaten

Bitte kontaktieren Sie uns, wenn Sie Zubehör oder andere Varianten des Stellantriebs einsetzen möchten.

1) Laufzeit frei einstellbar, Werkseinstellung ist markiert mit *

2) Direkt gleichgerichteter Wechselstrom

3) Invertierbares Eingangs- und Ausgangssignal

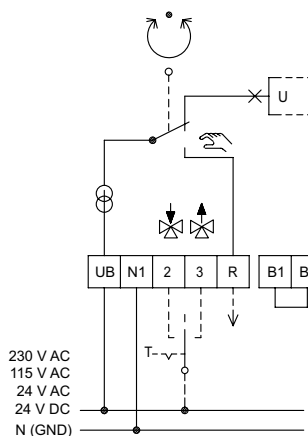
4) Frei einstellbar

5) Endlagenschalter und Ausgangssignal 0(4)...20 mA nicht in Kombination

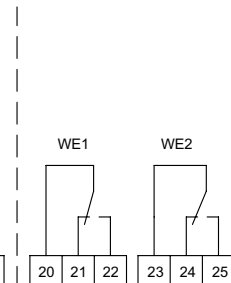
Anschlussschema:

B1/B2 Anschluss eines Binärsignales (z.B. Frostschutz)

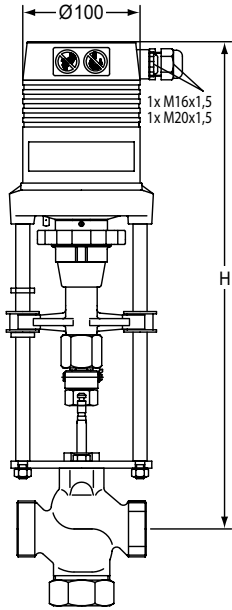
Standard



Zubehör



Stellantrieb TA-MC161



TA-MC161/24, TA-MC161/230

DN	24 V H	230 V H	Kg
32	431	456	3,2
40 - 50	436	461	3,2

Technische Beschreibung

		TA-MC161/24	TA-MC161/230
Laufzeit ¹⁾	s/mm	6 · 4*	
Stellkraft	kN	1,6	
Hub	mm	max. 20	
Anschlussspannung	VAC	24 ±10%	230 +6% -10%
Anschlussspannung ²⁾	VDC	24 ±10%	-
Frequenz	Hz	50/60 ±5%	
Leistungsaufnahme	VA	6	12
Eingangssignal ³⁾		3-Punkt 0(2)...10 VDC, 77 kΩ 0(4)... 20 mA, 0,51 kΩ	
Ausgangssignal ³⁾		0...10 VDC max. 8 mA min. 1200 Ω	
Hysterese ⁴⁾	V	0,05 · 0,15 · 0,3 · 0,5	

Schutzart:

IP 54

Auflösung:

Elektrisch: 0,04 VDC
Mechanisch: 0,05 mm

Umgebungstemperatur:

0 - 60°C

Betriebsart:

S3-50% ED c/h 1200: EN 60034-1

Abschaltung Endlagenschalter:

Lastabhängig

Lieferbare Varianten und Zubehör:

- Spannung: 115 VAC
- Endlagenschalter ⁵⁾:
2 Schalter (WE1/WE2), potentialfrei, frei einstellbar
Schaltstrom: 8 A / 250 VAC, 8 A / 30 VDC
Schaltspannung: max. 400 VAC, max. 125 VDC
- Schutzklasse: IP 65
- Ausgangssignal ⁵⁾: X = 0(4)...20 mA
- Adapter zur Montage auf Fremdfabrikaten

Bitte kontaktieren Sie uns, wenn Sie Zubehör oder andere Varianten des Stellantriebs einsetzen möchten.

1) Laufzeit frei einstellbar, Werkseinstellung ist markiert mit *

2) Direkt gleichgerichteter Wechselstrom

3) Invertierbares Eingangs- und Ausgangssignal

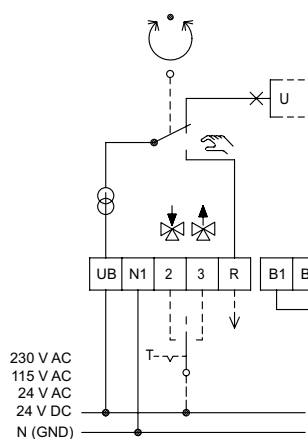
4) Frei einstellbar

5) Endlagenschalter und Ausgangssignal 0(4)...20 mA nicht in Kombination

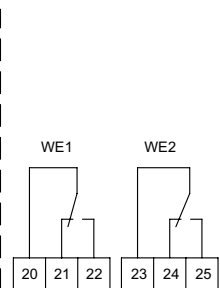
Anschlussschema:

B1/B2 Anschluss eines Binärsignales (z.B. Frostschutz)

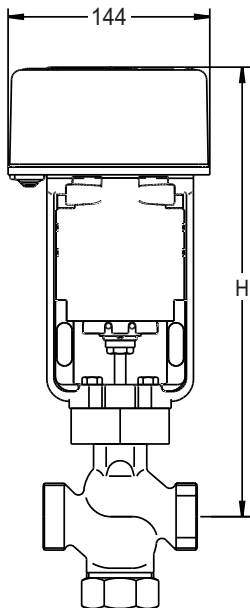
Standard



Zubehör



Stellantrieb TA-MC100FSE/FSR



TA-MC100FSE/24, TA-MC100FSE/230, TA-MC100FSR/24, TA-MC100FSR/230

DN	H	Kg
15	309	2,8
20	312	2,8
25	315	2,8
32	324	2,8
40 - 50	327	2,8

Technische Beschreibung

		TA-MC100FSE/24 TA-MC100FSR/24	TA-MC100FSE/230 TA-MC100FSR/230
Laufzeit	s/mm	2	9
Rückstellzeit	s/mm	~1	
Stellkraft	kN	1,0	
Hub	mm	max. 20	
Anschlussspannung	VAC	24 ±15%	230 ±15%
Frequenz	Hz	50/60 ±5%	
Leistungsaufnahme	VA	26	30
Eingangssignal		3-Punkt	
		0(2)...10 VDC 0(4)... 20 mA	3-Punkt
Ausgangssignal		0(2)...10 VDC max. 5 mA 0(4)...20 mA max. 5 mA	0...10 VDC max. 5 mA

Schutzart:

IP 54

Rückstellfunktion:

TA-MC100FSE: Spindel ausgefahren bei Spannungsausfall
TA-MC100FSR: Spindel eingezogen bei Spannungsausfall

Umgebungstemperatur:

0 - 50°C

Betriebsart:

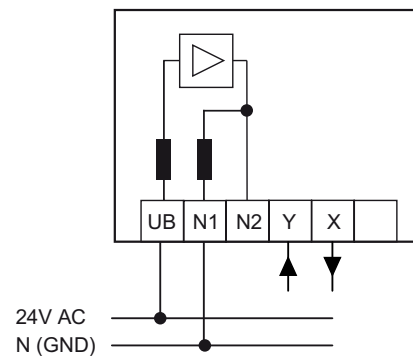
S3-50% ED c/h 1200: EN 60034-1

Abschaltung Endlagenschalter:

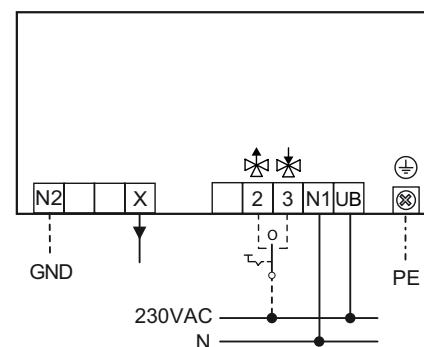
Lastabhängig

Bitte kontaktieren Sie uns, wenn Sie Zubehör oder andere Varianten des Stellantriebs einsetzen möchten.

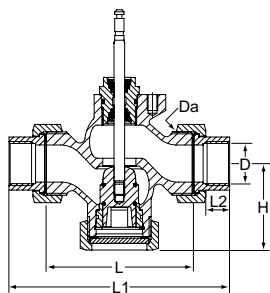
Anschlussschema TA-MC100FSE/24 und TA-MC100FSR/24:



Anschlussschema TA-MC100FSE/230 und TA-MC100FSR/230:



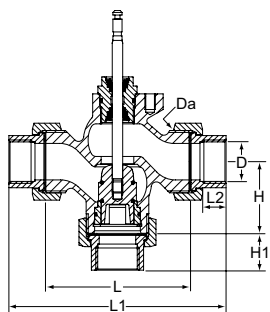
CV216 RGA (2 Weg)



Innengewinde gemäß ISO 7

DN	D	Da	L	L1	L2	H	Kvs	Kg	Artikel-Nr.
15	Rp1/2	G1	62	114	13	48	0,63	0,9	60 230-115
15	Rp1/2	G1	62	114	13	48	1,25	0,9	60 230-215
15	Rp1/2	G1	62	114	13	48	1,6	0,9	60 230-315
15	Rp1/2	G1	62	114	13	48	2,5	0,9	60 230-415
15	Rp1/2	G1	62	114	13	48	4	0,9	60 230-515
20	Rp3/4	G1 1/4	75	127	15	53	5	1,4	60 230-120
20	Rp3/4	G1 1/4	75	127	15	53	6,3	1,4	60 230-220
25	Rp1	G1 1/2	80	138	17	57	8	1,7	60 230-125
25	Rp1	G1 1/2	80	138	17	57	10	1,7	60 230-225
32	Rp1 1/4	G2	120	184	19	68	12,5	3,4	60 233-132
32	Rp1 1/4	G2	120	184	19	68	16	3,4	60 233-232
40	Rp1 1/2	G2 1/4	130	198	19	73	20	4,0	60 233-140
40	Rp1 1/2	G2 1/4	130	198	19	73	25	4,0	60 233-240
50	Rp2	G2 3/4	150	222	24	78	31,5	5,7	60 233-150
50	Rp2	G2 3/4	150	222	24	78	40	5,7	60 233-250

CV316 RGA (3 Weg)



Innengewinde gemäß ISO 7

DN	D	Da	L	L1	L2	H	H1	Kvs	Kg	Artikel-Nr.
15	Rp1/2	G1	62	114	13	40	66	0,63	0,9	60 330-115
15	Rp1/2	G1	62	114	13	40	66	1,25	0,9	60 330-215
15	Rp1/2	G1	62	114	13	40	66	1,6	0,9	60 330-315
15	Rp1/2	G1	62	114	13	40	66	2,5	0,9	60 330-415
15	Rp1/2	G1	62	114	13	40	66	4	0,9	60 330-515
20	Rp3/4	G1 1/4	75	127	15	41	67	5	1,4	60 330-120
20	Rp3/4	G1 1/4	75	127	15	41	67	6,3	1,4	60 330-220
25	Rp1	G1 1/2	80	138	17	45	74	8	1,7	60 330-125
25	Rp1	G1 1/2	80	138	17	45	74	10	1,7	60 330-225
32	Rp1 1/4	G2	120	184	19	55	89	12,5	3,4	60 333-132
32	Rp1 1/4	G2	120	184	19	55	89	16	3,4	60 333-232
40	Rp1 1/2	G2 1/4	130	198	19	60	94	20	4,0	60 333-140
40	Rp1 1/2	G2 1/4	130	198	19	60	94	25	4,0	60 333-240
50	Rp2	G2 3/4	150	222	24	65	101	31,5	5,7	60 333-150
50	Rp2	G2 3/4	150	222	24	65	101	40	5,7	60 333-250

Stellantriebe

Beachten Sie! DC –
Direkt gleichgerichteter
Wechselstrom.

*) DC – reiner Gleichstrom.

Typ	Spannung	Stellkraft [kN]	Eingangssignal	Artikel-Nr.
TA-MC55/24	24 VAC/DC	0,6	3-Punkt	61 055-001
TA-MC55/24	24 VDC *	0,6	3-Punkt	61 055-402
TA-MC55/230	230 VAC	0,6	3-Punkt	61 055-002
TA-MC55Y	24 VAC/DC	0,6	0(2)-10 V, 4(0)-20 mA	61 055-003
TA-MC55Y	24 VDC *	0,6	0(2)-10 V, 4(0)-20 mA	61 055-004
TA-MC100/24	24 VAC/DC	1,0	3-Punkt, 0(2)-10 V, 4(0)-20 mA	61 100-001
TA-MC100/24	24 VDC *	1,0	3-Punkt, 0(2)-10 V, 4(0)-20 mA	61 100-003
TA-MC100/230	230 VAC	1,0	3-Punkt, 0(2)-10 V, 4(0)-20 mA	61 100-002
TA-MC161/24	24 VAC/DC	1,6	3-Punkt, 0(2)-10 V, 4(0)-20 mA	61 161-001
TA-MC161/230	230 VAC	1,6	3-Punkt, 0(2)-10 V, 4(0)-20 mA	61 161-002
TA-MC100FSE/24	24 VAC	1,0	3-Punkt, 0(2)-10 V, 4(0)-20 mA	61 100-101
TA-MC100FSE/230	230 VAC	1,0	3-Punkt	61 100-102
TA-MC100FSR/24	24 VAC	1,0	3-Punkt, 0(2)-10 V, 4(0)-20 mA	61 100-201
TA-MC100FSR/230	230 VAC	1,0	3-Punkt	61 100-202

Die in dieser Broschüre gezeigten Produkte, Texte, Bilder, Zeichnungen und Diagramme können ohne Vorankündigung und Angabe von Gründen von IMI Hydronic Engineering geändert werden. Um die aktuellsten Informationen über unsere Produkte und Spezifikationen zu erhalten, besuchen Sie bitte unsere Homepage unter www.imi-hydronic.de, www.imi-hydronic.at oder www.imi-hydronic.ch.