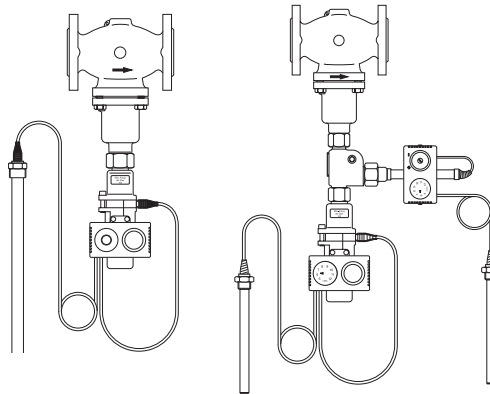


Operating Guide

STFW/VFG(S)2(21) DN 15-125

AFT.../STFW/VFG(S)2(21) DN 15-125

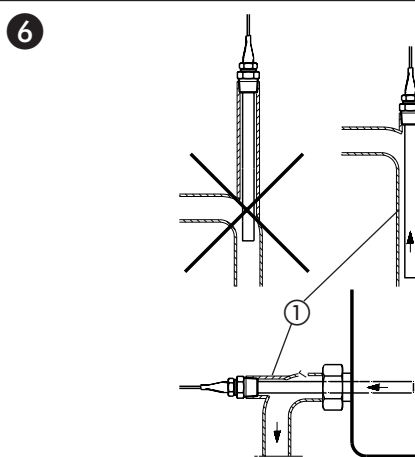
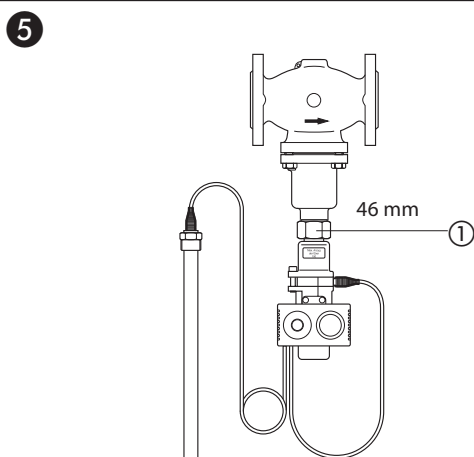
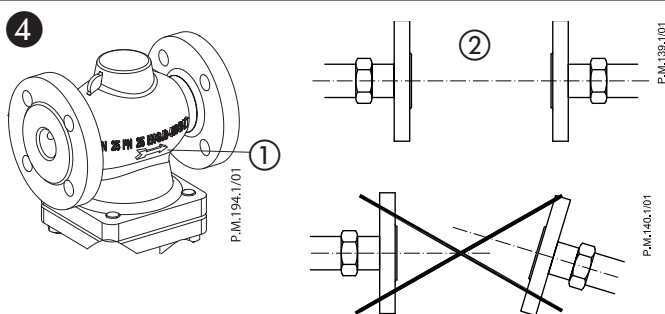
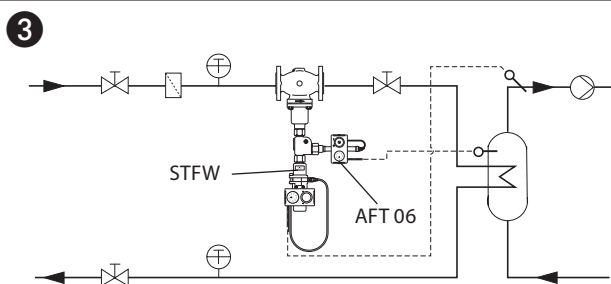
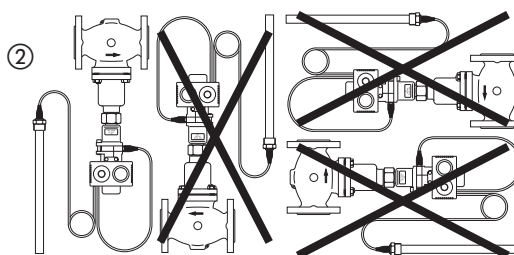
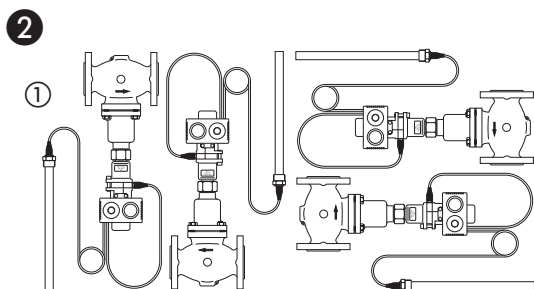


ENGLISH	Safety Temperature Monitor with Temperature Controller	www.danfoss.com	Page 5
DEUTSCH	Sicherheitstemperaturwächter mit Temperaturregler	www.danfoss.com	Page 6

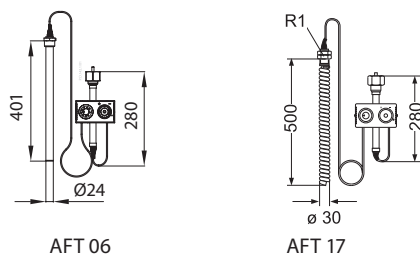
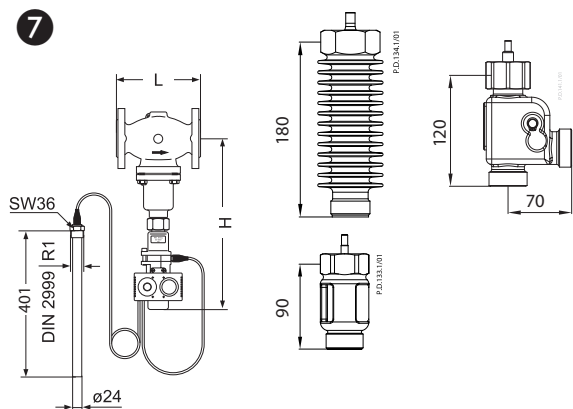


MAINTENANCE
FREE

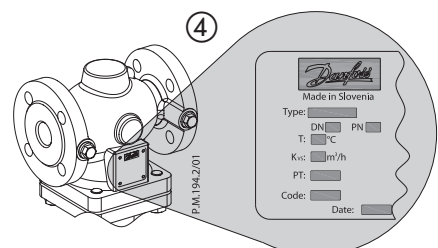
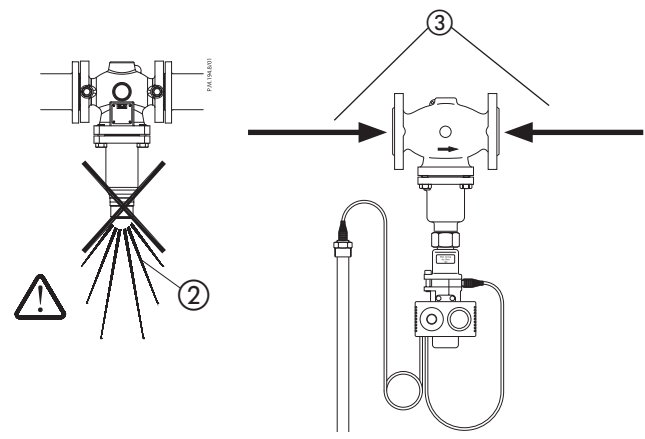
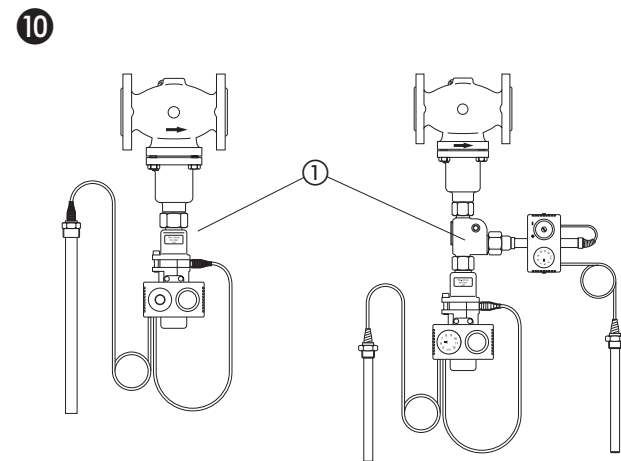
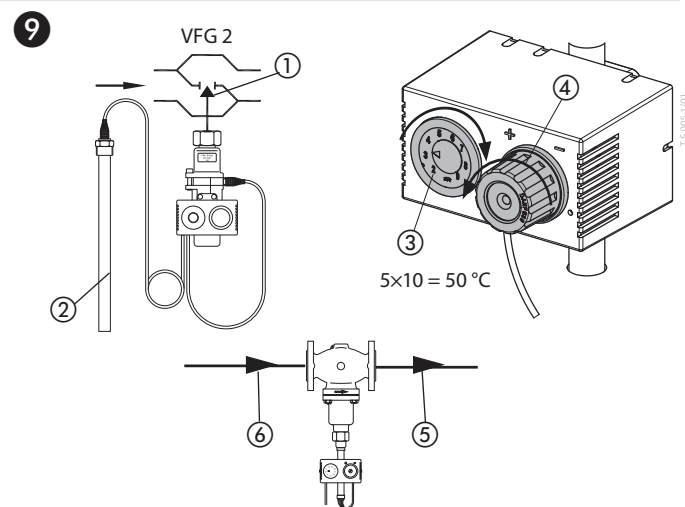
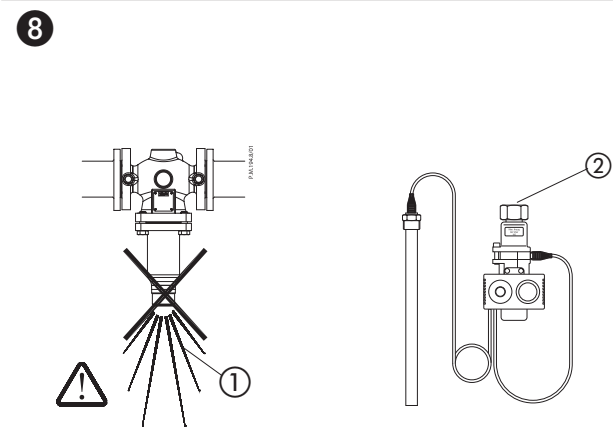
1					
	STFW / VFG21	STFW / VFG(S)2	STFW / VFG 2	STFW/AFT../VFG2	STFW / VFGS2
			ZF 6 ①	KF2 ②	ZF 4 ③
$t_{\text{max medium}} \text{ } ^\circ\text{C}$	150	150	200	200	350
Max. operating pressure	14	14	PN ↓	PN ↓	PN ↓
PN ④			16, 25 40	16, 25 40	16, 25 40



STFW/VFG(S)2(21), AFT.../STFW/VFG(S)2(21) DN 15-125

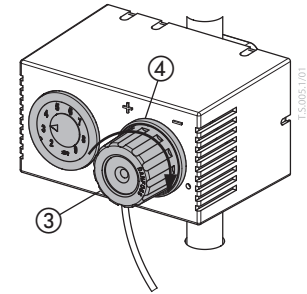
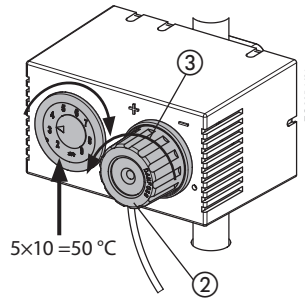
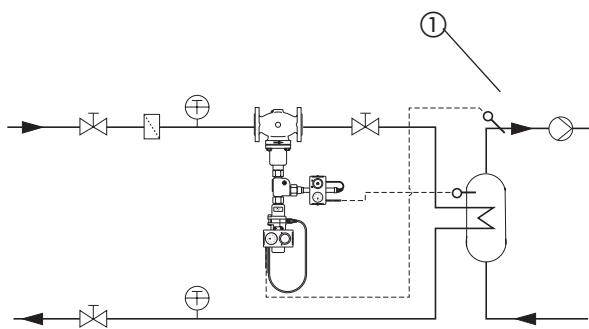


DN	15	20	25	32	40	50	65	80	100	125
L	130	150	160	180	200	230	290	310	350	400
H	442	442	468	468	470	470	505	505	610	610

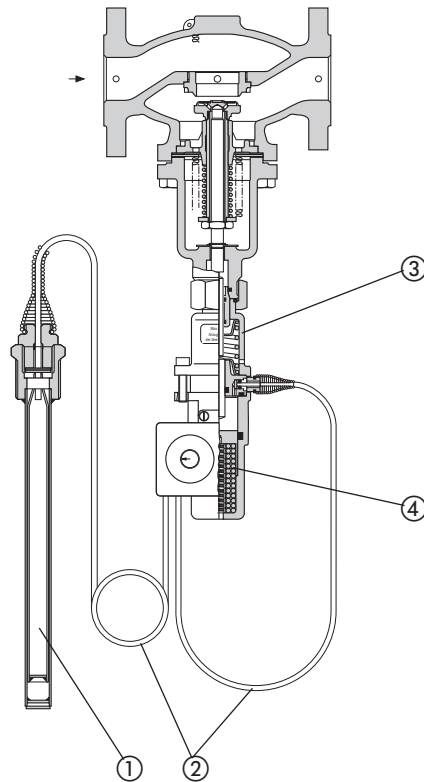


STFW/VFG(S)2(21), AFT.../STFW/VFG(S)2(21) DN 15-125

11



12



ENGLISH
Safety Note


To avoid injury and damage to persons and devices, it is absolutely necessary these instructions are carefully read and observed prior to assembly and commissioning.

Necessary assembly, start-up, and maintenance work must be performed only by qualified, trained and authorised personnel.

Prior to assembly and maintenance work on the controller, the system must be:
depressurised
cooled down
emptied and
cleaned

Please comply with the instructions of the system manufacturer or system operator.

Disposal instruction


This product should be dismantled and its components sorted, if possible, in various groups before recycling or disposal.

Always follow the local disposal regulations.

Definition of Application

The controllers STFW / VFG(S)2(21) and AFT.. / STFW / VFG(S)2(21) are used for temperature control and monitoring of drinking water and heating systems. The technical data on the rating plates determine the use.

Admissible Pressures and Temperatures ①

- ④ Observe admissible operating pressure dependent on medium temperature (DIN EN 1092)

Mounting
Permissible Installation Positions ②
For valves VFG 2, VFG 21 ①

DN 15-80 medium temperatures up to 120 °C

For valves VFG 2, VFG21 ②

DN 100 - 125 and for DN 15 - 80, medium temperatures > 120 °C

Valves VFGS 2 ②

medium temperatures > 120 °C

Installation Scheme ③

Combination AFT06/STFW/VFG2

Valve Installation ④

1. Install strainer in front of valve.
2. Rinse system before installing valve.
3. Observe flow direction ① on the valve body.



Flanges ② in the pipeline system must be in parallel direction, the sealing surfaces must be clean and undamaged.

4. Install valve.
5. Tighten screws crosswise in 3 steps up to the maximum torque.

Actuator and Valve Mounting ⑤

1. Place actuator at the valve and align.
2. Tighten union nut ①, torque 100 Nm

Temperature Sensor Installation ⑥

- The temperature sensor may be installed in any position
- The capillary tube may not be twisted or buckled. The minimum bending radius is 50 mm.
- The temperature of the medium has to be taken directly without any delay.
- Care for sufficient cross section of flow ①.

Dimensions ⑦
Dismounting of Valve and Actuator ⑧


Danger of injury by steam or hot water!

*Valve without actuator is open ①, sealing ② is in the actuator.
It is absolutely necessary to depressurize system prior to dismantling.*

Starting
Filling the System and First Start-up ⑨

Please note that the valve VFG2 is closed ① if the temperature at the sensor ② is higher than the adjusted setpoint temperature ③.

In this case, either:
increase the setpoint ④ or
fill at both side.



The pressure ⑤ behind the valve may exceed the pressure ⑥ in front of the valve only insignificantly.

Non-compliance may cause damages at the valve.

Slowly open the shut-off units

Pressure test ⑩


Carry out pressure tests only with the actuator(s) ① mounted.

Without actuator, the valve is open ②, the seal is in the actuator.

It is absolutely necessary to constantly increase pressure from all sides ③.



Non-compliance may cause damages at the valve.

Observe nominal pressure ④ of the valve.

Max. test pressure is 1,5 × PN

Slowly open the shut-off units

Setpoint Adjustment ⑪

Thermostats are proportional controllers, thus certain deviation from set point can be expected and varies up to +/- 10 %, depend on valve DN.

The setpoint range is indicated on the rating plate.

The system must be in operation.

Adjustment

1. Observe temperature indicator ①.
2. Adjust setpoint by turning the setpoint adjuster ②.
reduces the setpoint ③.
increases the setpoint ④.
Scale on the setting knob is only the indication of the set temperature.
Temperature setting need to be done based on the temperature reading from the thermometer.



If the temperature at the sensor ① is noticeably higher than the setpoint temperature, then:

- re-turn setpoint adjuster only in increments of max. 10 °C and
- wait until the temperature at the sensor dropped.

3. After having adjusted the setpoint, wait until the temperature indication ① shows its final value.

Safety Function ⑫

If there is a leakage in the area of the temperature sensor ①, the connection pipe ②, or the thermostat ③, the valve is closed by a pressure spring ④ in the safety thermostat.

DEUTSCH
Sicherheitshinweise


Um Verletzungen an Personen und Schäden am Gerät zu vermeiden, ist diese Anleitung vor der Montage unbedingt zu beachten.

Montage, Inbetriebnahme und Wartungsarbeiten dürfen nur von sachkundigen und autorisierten Personen durchgeführt werden.

Vor Montage und Wartungsarbeiten am Regler die Anlage:

- drucklos machen,
- abkühlen,
- entleeren und
- reinigen.

Die Vorgaben des Anlagenherstellers und Anlagenbetreibers sind zu beachten.

Anweisung zur Entsorgung


Dieses Produkt sollte ausgebaut und in dessen Bestandteile zerlegt werden. Sortieren Sie die einzelnen Bestandteile entsprechend der Entsorgungsgruppen zur Wiederverwertung oder Entsorgung. Beachten sie dabei immer die lokalen Entsorgungsrichtlinien.

Bestimmungsgemäße Verwendung

Die Regler STFW / VFG(S)2(21) und AFT.. / STFW / VFG(S)2(21) dienen der Temperaturregelung und Temperaturüberwachung von Trinkwasser- und Heizungsanlagen.

Die technischen Daten auf dem Typenschild sind zu beachten.

Zulässige Drücke und Temperaturen

④ Zulässige Betriebsdrücke in Abhängigkeit der Temperatur beachten (DIN EN 1092)

* Max. operating pressure -> Max. Betriebsdruck

Montage
Zulässige Einbauten ②
Für Ventile VFG 2, VFG 21 ①

DN 15 - 80 Mediumtemperaturen bis 120 °C

Für Ventile VFG 2, VFG21 ②

DN 100 - 125 und bei DN 15 - 80, Mediumtemperaturen größer 120 °C

Ventile VFGS 2 ②

Mediumtemperaturen größer 120 °C

Einbauschema ③

Kombination AFT06 / STFW / VFG2

Einbau Ventil ④

1. Schmutzfänger vor dem Ventil einbauen.
2. Anlage vor dem Einbau des Ventils spülen.
3. Durchflussrichtung ① auf dem Ventilgehäuse beachten.



Flansche ② in der Rohrleitung müssen parallel, Dichtflächen sauber und ohne Beschädigung sein.

4. Ventil einbauen
5. Schrauben über Kreuz in 3 Stufen bis zum max. Drehmoment anziehen.

Montage Antrieb Ventil ⑤

1. Stellantrieb am Ventil ansetzen und ausrichten.
2. Überwurfmutter ① anziehen, Anzugsmoment: 100 Nm

Einbau Temperaturfühler ⑥

- Die Einbaulage des Temperaturfühlers ist beliebig.
- Das Verbindungsrohr darf nicht verdreht oder geknickt werden. Biegeradius min. 50 mm
- Die Temperatur des Mediums muss direkt ohne Verzögerung erfasst werden.
- Auf ausreichenden Durchflussquerschnitt ① achten.

Abmessungen ⑦
Demontage von Ventil und Antrieb ⑧


Verletzungsgefahr durch Dampf oder Heißwasser!

Verletzungsgefahr durch Dampf oder Heißwasser Ventil ist ohne Antrieb offen ①, Abdichtung ② befindet sich im Antrieb. Vor Demontage Anlage unbedingt drucklos machen.

Inbetriebnahme
Füllung der Anlage, Inbetriebnahme ⑨

Es ist zu beachten, dass das Ventil VFG2 geschlossen ① ist, wenn die Temperatur am Fühler ② größer ist als die eingestellte Sollwerttemperatur ③.

In diesem Fall entweder:

- den Sollwert erhöhen Ä oder
- die Befüllung von beiden Seiten vornehmen



Der Druck ⑤ nach dem Ventil darf den Druck ⑥ vor dem Ventil nur geringfügig überschreiten. Nichtbeachtung kann zu Schäden am Ventil führen.

Absperrarmaturen langsam öffnen

Druckprüfung ⑩


Druckprüfungen nur mit montiertem Antrieb(en) ① durchführen.

Ventil ist ohne Antrieb offen ②, Abdichtung befindet sich im Antrieb

Den Druck unbedingt von allen Seiten ③ gleichmäßig erhöhen.



Nichtbeachtung kann zu Schäden am Ventil führen.

Nenndruck ④ des Ventils beachten. Max. Prüfdruck ist 1,5 x PN

Absperrarmaturen langsam öffnen

Sollwerteinstellung

Der Sollwertbereich ist auf dem Typenschild angegeben.

Die Anlage muss in Betrieb sein.

Einstellung

1. Temperaturanzeige ① beachten
2. Sollwert durch Drehen des Sollwertstellers ② einstellen:
 - ③ erhöht den Sollwert
 - ④ reduziert den Sollwert



Ist die Temperatur am Fühler ① deutlich höher als die Sollwerttemperatur, dann:

- Sollwertsteller nur in Schritten von max. 10 °C zurückdrehen,
- abwarten, bis die Temperatur am Fühler abgefallen ist.

3. Nach einer Sollwertverstellung abwarten bis die Temperaturanzeige ① den Endwert

Sicherheitsfunktion

Bei einem Leck im Bereich des Temperaturfühlers ①, Verbindungsrohrs ② oder des Thermostaten ③ wird das Ventil mittels einer Druckfeder ④ im Sicherheitsthermostaten geschlossen.

