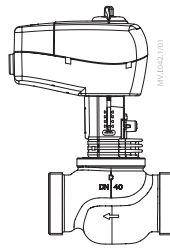
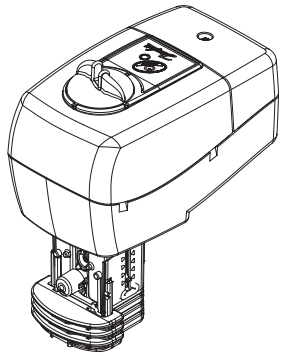
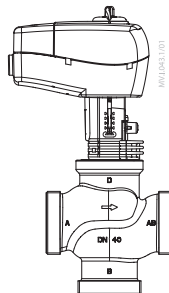


Operating Guide

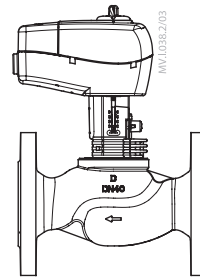
# AME 335, AME 435



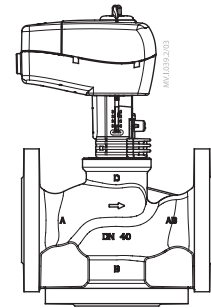
AME 335, 435 +  
VRB 2, VRG 2



AME 335, 435 +  
VRB 3, VRG 3



AME 335, 435 +  
VF 2, VL 2



AME 335, 435 +  
VF 3, VL 3

<b>ENGLISH</b>	AME 335, AME 435	<a href="http://www.danfoss.com">www.danfoss.com</a>	Page 7
<b>DANSK</b>	AME 335, AME 435	<a href="http://www.danfoss.dk">www.danfoss.dk</a>	Side 8
<b>DEUTSCH</b>	AME 335, AME 435	<a href="http://www.danfoss.de">www.danfoss.de</a>	Seite 9
<b>ESPAÑOL</b>	AME 335, AME 435	<a href="http://www.danfoss.es">www.danfoss.es</a>	Página 10
<b>ITALIANO</b>	AME 335, AME 435	<a href="http://www.danfoss.it">www.danfoss.it</a>	Pagina 11
<b>SVENSKA</b>	AME 335, AME 435	<a href="http://se.varme.danfoss.com">se.varme.danfoss.com</a>	Sid 12
<b>LIETUVIŲ K.</b>	AME 335, AME 435	<a href="http://www.danfoss.lt">www.danfoss.lt</a>	Puslapis 13
<b>ROMÂNĂ</b>	AME 335, AME 435	<a href="http://www.incalzire.danfoss.com">www.incalzire.danfoss.com</a>	Pagina 14
<b>MAGYAR</b>	AME 335, AME 435	<a href="http://www.danfoss.hu">www.danfoss.hu</a>	Oldal 15
<b>POLSKI</b>	AME 335, AME 435	<a href="http://www.danfoss.pl">www.danfoss.pl</a>	Strona 16
<b>РУССКИЙ</b>	AME 335, AME 435	<a href="http://www.danfoss.ru">www.danfoss.ru</a>	Страница 17
<b>SLOVENŠČINA</b>	AME 335, AME 435	<a href="http://www.danfoss.si">www.danfoss.si</a>	Stran 18
<b>HRVATSKI</b>	AME 335, AME 435	<a href="http://www.danfoss.com.cn">www.danfoss.com.cn</a>	Stranica 19
<b>中文</b>	AME 335, AME 435	<a href="http://www.danfoss.com.cn">www.danfoss.com.cn</a>	第 20 页

AME 335, AME 435

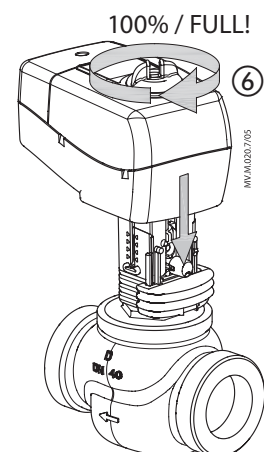
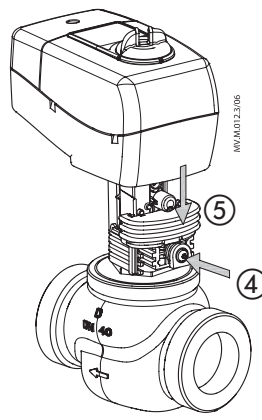
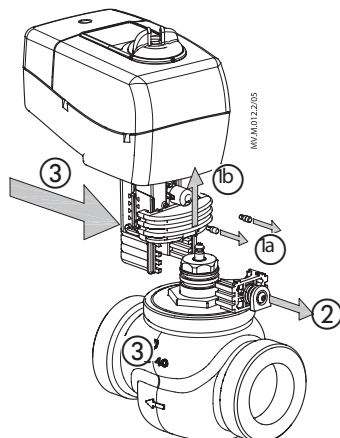
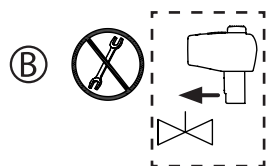
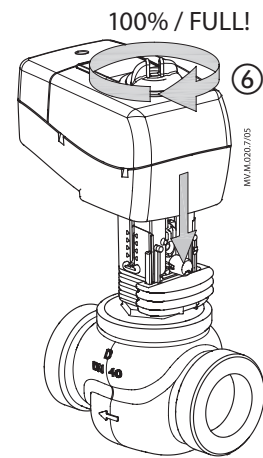
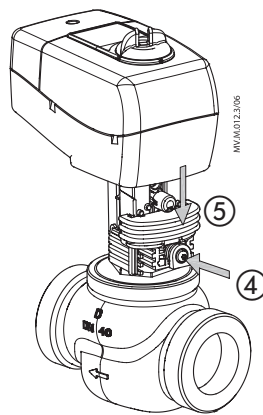
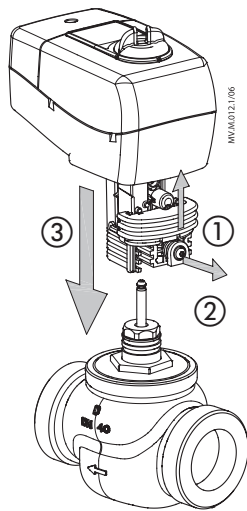
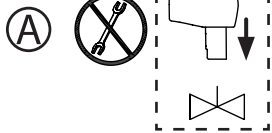
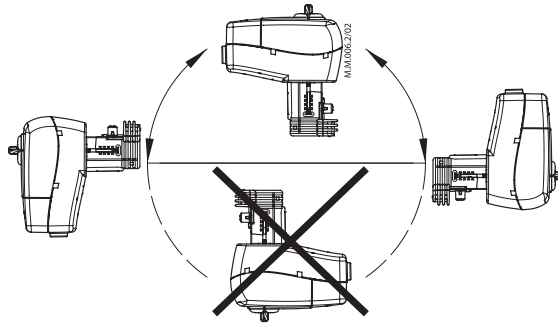


MAINTENANCE  
FREE

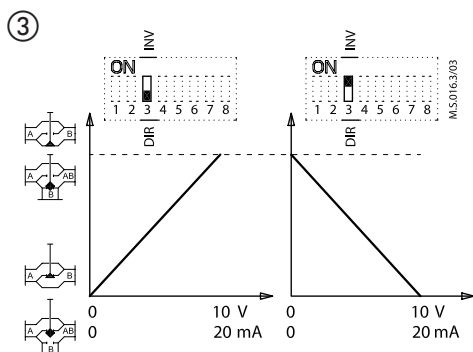
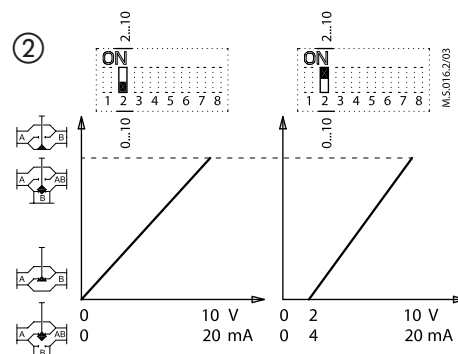
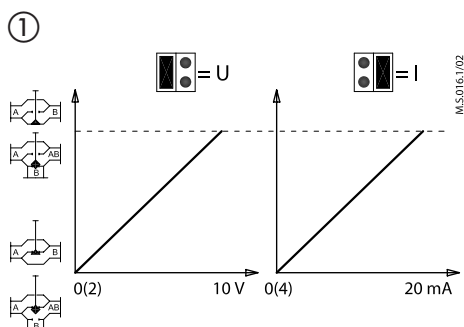
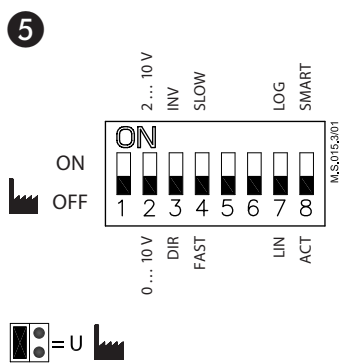
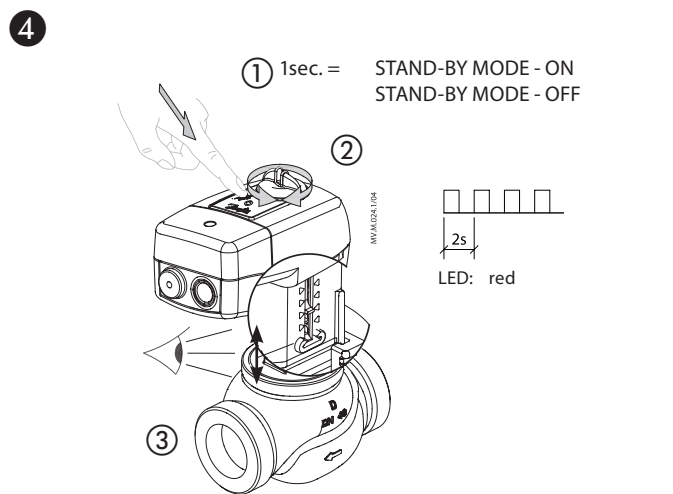
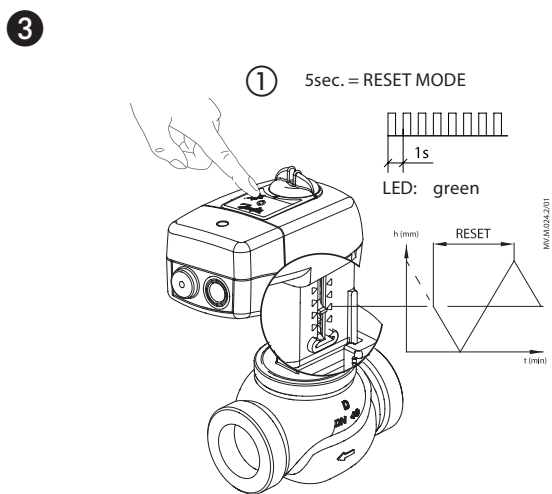
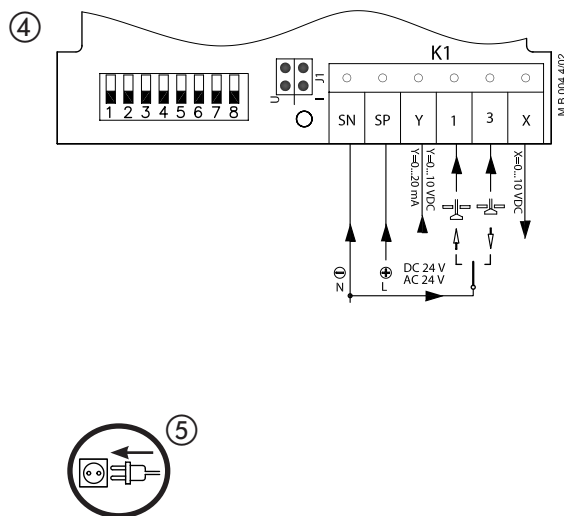
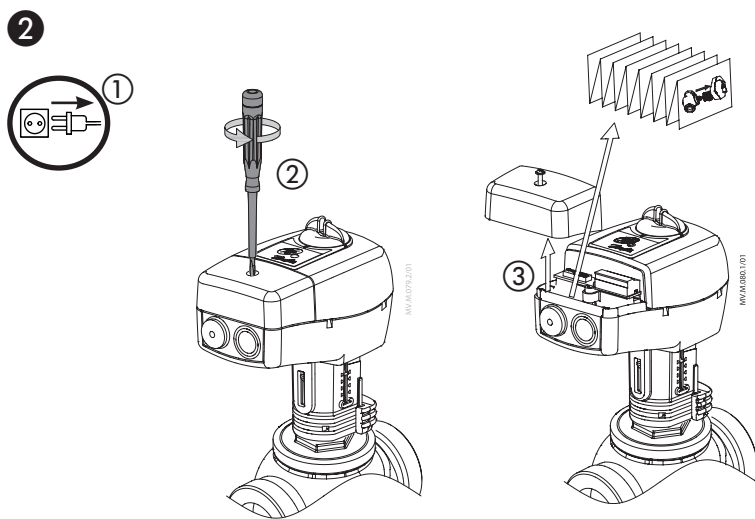


5-95 % RH  
no condensing

1



AME 335, AME 435

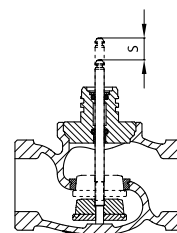


4

U I

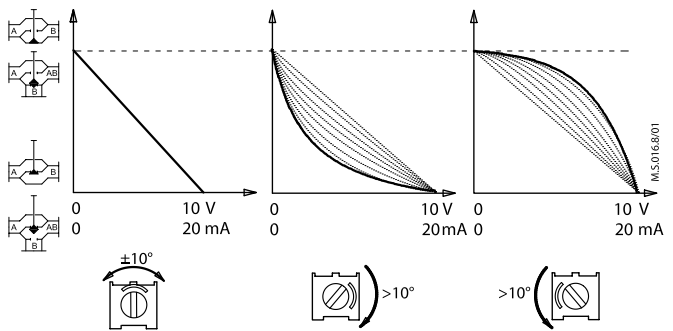
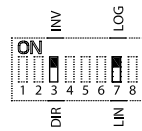
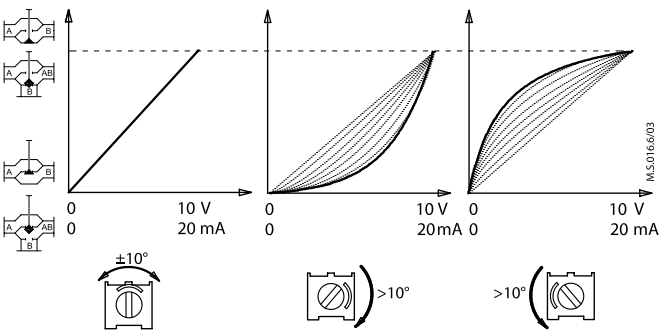
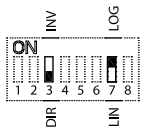
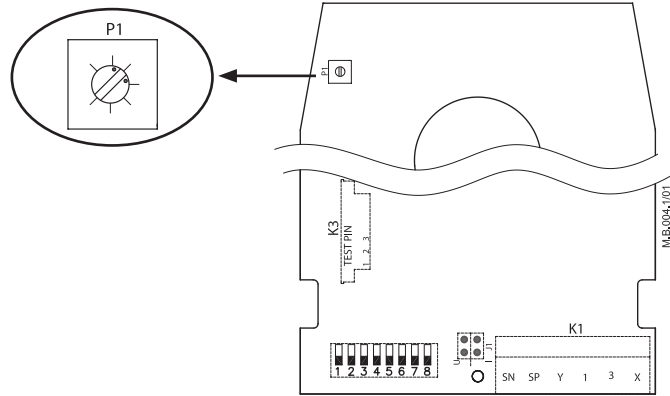
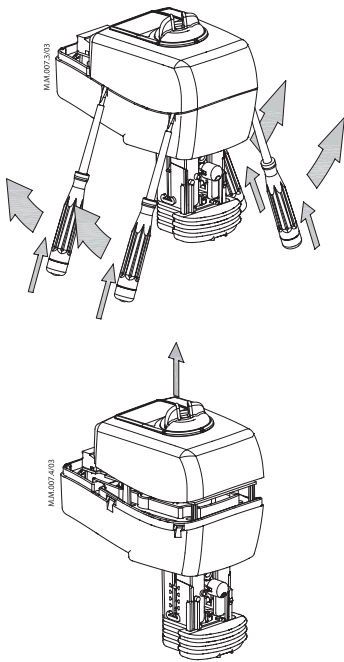
FAST SLOW

7.5 sec/mm		15 sec/mm	
S [mm]	T [sec]	S [mm]	T [sec]
10	75	10	150
15	112.5	15	225
20	150	20	300

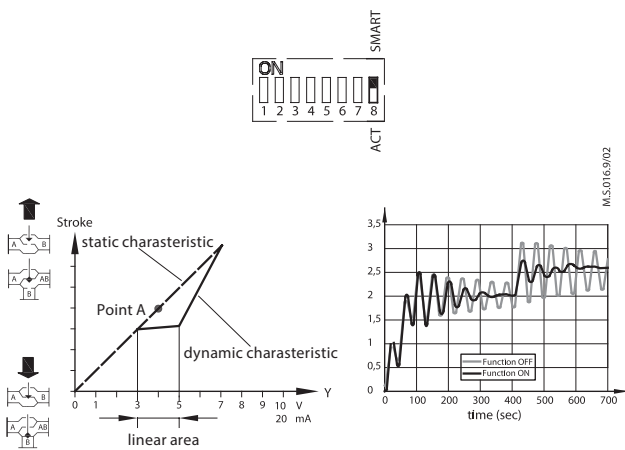


AME 335, AME 435

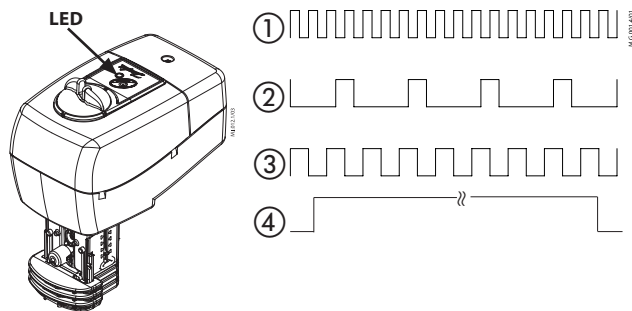
6



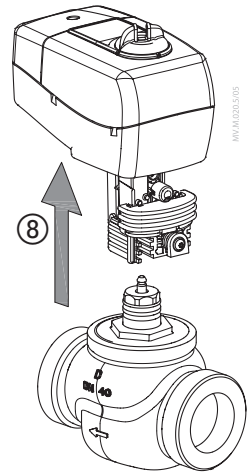
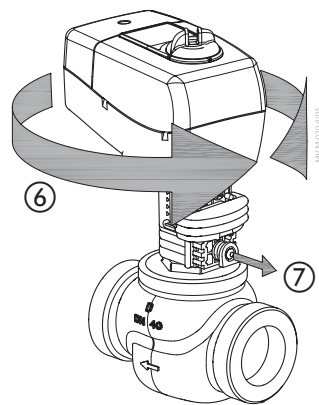
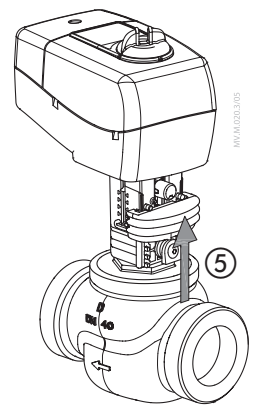
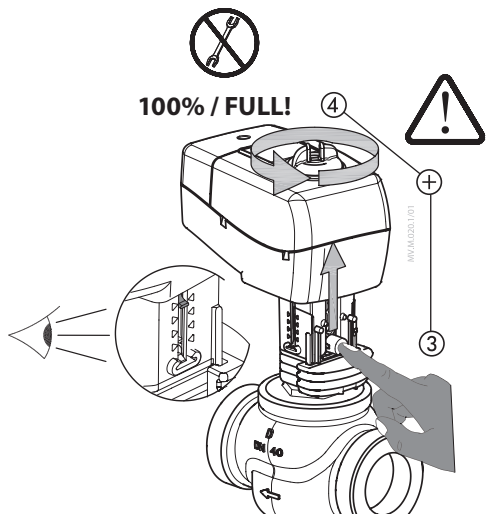
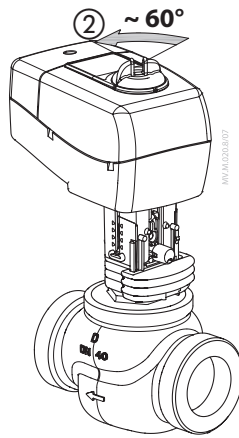
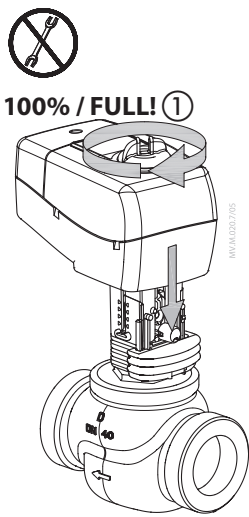
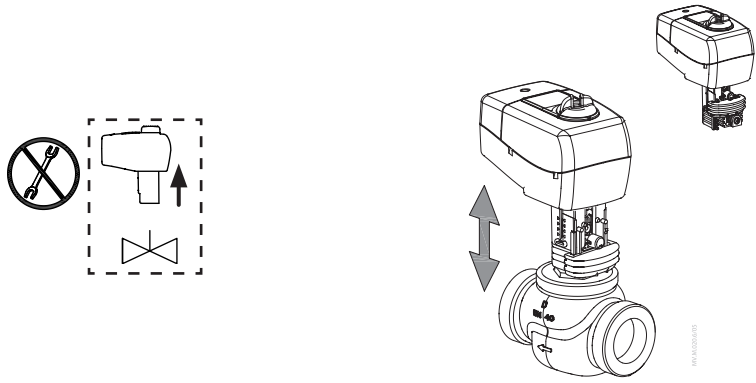
7



8

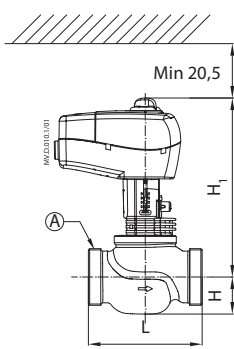


9

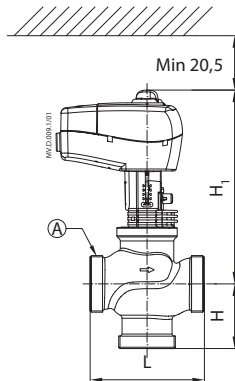


AME 335, AME 435

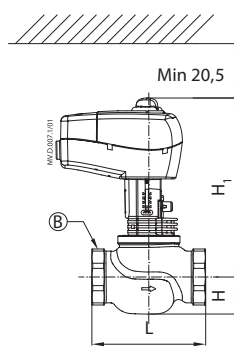
10



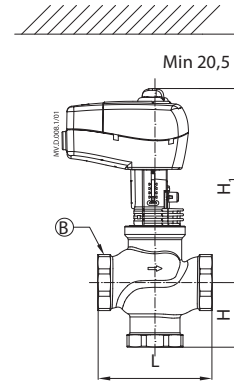
AME 335, AME 435 + VRB 2, VRG 2



AME 335, AME 435 + VRB 3, VRG 3



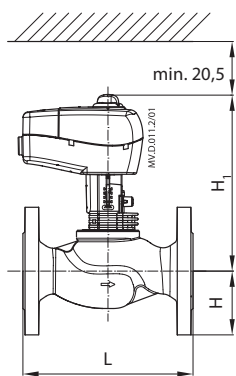
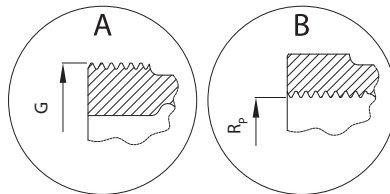
AME 335, AME 435 + VRB 2



AME 335, AME 435 + VRB 3

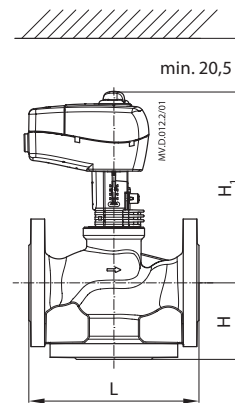
Type	DN	Connection	L	H	H <sub>1</sub>
		mm			
VRG 2	15	1	80	29	191
	20	1¼	80	31	193
	25	1½	95	32	197
	32	2	112	35	201
	40	2¼	132	45	213
	50	2¾	160	48	217
VRG 3	15	1	80	40	191
	20	1¼	80	45	193
	25	1½	95	50	196
	32	2	112	58	201
	40	2¼	132	75	230
	50	2¾	160	83	243

Type	DN	Connection		L	H	H <sub>1</sub>
		Rp	G			
VRB 2	15	½	1	80	25	191
	20	¾	1¼	80	29	194
	25	1	1½	95	29	197
	32	1¼	2	112	33	202
	40	1½	2¼	132	43	213
	50	2	2¾	160	47	217
VRB 3	15	½	1	80	40	191
	20	¾	1¼	80	45	194
	25	1	1½	95	50	197
	32	1¼	2	112	58	202
	40	1½	2¼	132	75	230
	50	2	2¾	160	83	243



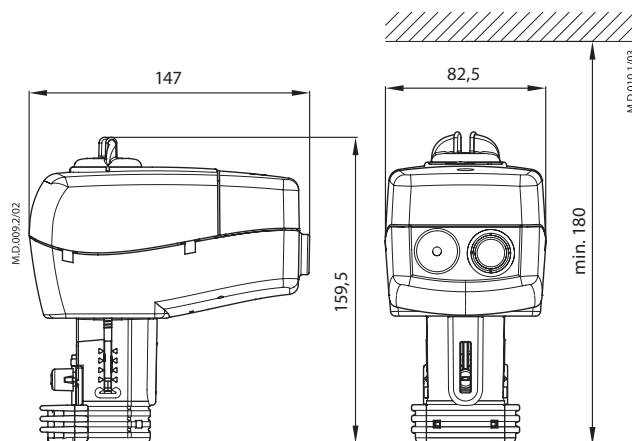
AME 335, AME 435 + VF 2, VL 2 (DN 15-80)

Type	DN	L	H <sub>VF</sub>	H <sub>VL</sub>	H <sub>1</sub>
		mm			
VF 2 VL 3	15	130	47,5	40	191
	20	150	52,5	45	194
	25	160	57,5	50	197
	32	180	70	60	202
	40	200	75	65	213
	50	230	82,5	70	218
	65	290	92,5	88	254
	80	310	100	95	258



AME 335, AME 435 + VF 3, VL 3 (DN 15-80)

Type	DN	L	H	H <sub>1</sub>
		mm		
VF 3 VL 3	15	130	63	191
	20	150	70	194
	25	160	75	197
	32	180	80	202
	40	200	90	230
	50	230	100	243
	65	290	120	254
	80	310	155	270



**ENGLISH**

**Safety Note**



To avoid injury of persons and damages to the device, it is absolutely necessary to read and observe these instructions carefully.

Necessary assembly, start-up, and maintenance work must be performed by qualified and authorized personnel only.

Prior to assembly and depressurizing the system.

Please comply with the instructions of the system manufacturer or system operator.



*Do not remove the cover before the power supply is fully switched off.*

**Disposal instruction**



*This product should be dismantled and its components sorted, if possible, in various groups before recycling or disposal.*

*Always follow the local disposal regulations.*

**Mounting and installation ①**

**Wiring ②**



*Do not touch anything on the PCB! Switch off the power line before wiring the actuator! Lethal voltage!*

*Wire the actuator according to the wiring diagram.*

**Functions accessible from cover**

With STAND-BY/RESET-button located on the top of the cover it is possible to enter two function modes.

**Self stroking mode ③**

Self stroking mode starts automatically the first time when power supply is applied to the actuator. To manually start self stroking procedure afterwards press and hold STAND-BY/RESET-button for 5 seconds until the green light starts flashing.

Self stroking procedure starts with extracting the actuator stem. When maximum force is detected (at the end valve position) the actuator retracts the stem until the maximum force is detected again (on the other valve end position).

End positions are set and the actuator goes to normal mode and starts responding to the control signal.

**STAND-BY MODE**

**- Manual operation ④**

Press the STAND-BY/RESET-button to enter STAND-BY mode. The actuator stops in current position and stops responding to any control signal. Red light is flashing in 2 sec. interval. You can manually control the actuator (manual operation- see next section).

This mode can be very useful during the commissioning of other equipment, or for service purposes.

To exit Stand by mode press the STAND-BY/RESET-button again.

**Manual operation**

Manual operation can be done by means of control knob on actuator housing.

To manually operate the actuator:

- Disconnect control signal
- Adjust valve position using the control knob (observe the rotation direction)

To go back to automatic operation restore the control signal.



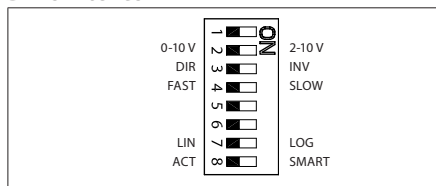
**NOTE:**

*When the manual operation has been used, the output signal (X) is not accurate until the actuator reaches its end position.*

**DIP switch settings ⑤**

**Jumper ①:** U/I - Input signal type selector

**DIP switches**



**Factory settings:**

**ALL switches are in OFF position!**



**NOTE:**

*All combinations of DIP switches are allowed. All functions that are selected are added consecutively.*

**SW 1: Not used**

**SW 2: Input signal range selector ②**

**SW 3: Direct or Inverse acting selector ③**

- OFF position; the actuator is in direct acting mode (stem extracts as voltage increases)
- ON position; the actuator is in inverse acting mode (stem retracts as voltage increases)

**SW 4: Fast/Slow**

- Speed selector ④

**SW 5: Not used**

**SW 6: Not used**

**SW 7: Linear or equal-percentage flow through valve selector ⑥**

- OFF position; the valve position is linear acc. to the control signal
- ON position; the valve position is equal-percentage acc. to the control signal. This relation is adjustable - see Equal-percentage valve-flow adjustment section

**SW 8: Smart function selector ⑦**

- OFF position; the actuator does not try to detect oscillations in the system
- ON position; actuator enables special anti oscillations algorithm – see Anti oscillations algorithm section

**LED operating mode indicator ⑧**

**Green LED:**

- Flashing once every 6 sec. ②
  - Stationary mode – actuator reached Y signal set point
- Flashing once per sec. ③
  - Self stroking mode
- Lit ④
  - Operating mode – actuator is moving to Y signal position

**Red LED:**

- Flashing twice per second ①
  - STAND-BY MODE – actuator stopped and not responding to Y signal - manual operation enabled
- Lit ④
  - Error mode – power supply to low, initial self positioning time too short due to too short valve strokes, failure during self calibration
- Dark / no lights:
  - No power supply

**Dismounting ⑨**

**Dimensions ⑩**

Part Name	Hazardous Substances Table					
	Lead (Pb)	Mercury (Hg)	Cadmium (Cd)	Hexavalent Chromium (Cr(VI))	Polybrominated biphenyls (PBB)	Polybrominated diphenyl ethers (PBDE)
Motor	X	O	O	O	O	O
O: Indicates that this hazardous substance contained in all of the homogeneous material for this part is below the limit requirement in GB/T 26572;						
X: Indicates that this hazardous substance contained in at least one of the homogeneous material for this part is above the limit requirement in GB/T 26572;						

**DANSK**
**Sikkerhedsnoter**


For at undgå skader på personer og udstyr, er det absolut nødvendigt at gennemlæse følgende vejledning.

Montering, opstart og vedligeholdelse må kun foretages af kvalificeret og autoriseret personale.

Før montering skal anlægget gøres trykløst.

Følg fabrikantens eller operatørens instruktioner.



Dækslet må ikke fjernes, før strømforsyningen er fjernet fra stikkontakten.

**Bortskaffelse**


Før genbrug eller bortskaffelse skal dette produkt skilles ad, og enkeltdele skal sorteres i forskellige materialegrupper.

Der henvises til de lokale bestemmelser for bortskaffelse.

**Montering og installation ①**
**Kabelføring ②**


Rør ikke ved noget som helst på printkortet! Sluk for strømmen inden elektrisk tilslutning af motoren! Livsfarlig spænding! Tilslut motoren iht. ledningsdiagrammet.

**Funktioner, der er tilgængelige fra dækslet**
**NULSTILLINGSTILSTAND ③**

Selvjusteringsproceduren starter automatisk, første gang der sættes strøm til motoren. Dukan senere starte selvjusteringsproceduren manuelt ved at trykke på knappen STANDBY/NULSTIL og holde den nede i 5 sekunder, indtil den grønne lampe begynder at blinke. Proceduren starter ved, at spindelen køres ud. Når der registreres maksimal kraft (ved ventilens endeposition), trækker motoren spindelentilbage, indtil der registreres maksimal kraftigen (ved ventilens anden endeposition). Endepositionerne indstilles, og motoren går inormal drift og begynder at svare på styresignalet.

\* 5 sek. = NULSTILLINGSTILSTAND (5sec. = RESET MODE)

\*\* Lysdiode: grøn

**STANDBYTILSTAND – Manuel drift ④**

Tryk på knappen STANDBY/NULSTIL for at skifte til STANDBYTILSTAND. Motoren stopper i den aktuelle position og stopper med at svare på styresignalet. Den røde lampe blinker med 2 sekunders mellemrum. Du kan manuelt styre motoren (se næste afsnit vedr. manuel drift). Denne tilstand kan være meget nyttig i

forbindelse med service eller idriftsættelse af andet udstyr.

Du kan forlade standbytilstanden ved at trykke på knappen STANDBY/NULSTIL igen.

**Manuel drift**

Du kan betjene motoren manuelt ved hjælp af styreknapen på motorhuset.

Sådan betjener du motoren manuelt:

- Afbryd styresignalet
- Juster ventilpositionen med styreknapen (overhold rotationsretningen)

Hvis du vil skifte tilbage til automatisk drift, skal du gendanne styresignalet.


**BEMÆRK:**

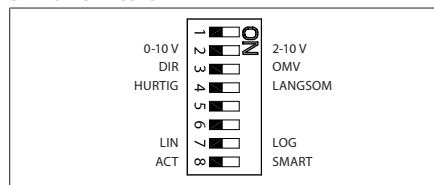
Når manuel drift har været brugt, er udgangssignalet (X) ikke korrekt, før motoren når sin endeposition.

\* 1 sek. = STANDBYTILSTAND – ON  
STANDBYTILSTAND – OFF

\*\* Lysdiode: rød

**Indstilling af DIP-omskiftere ⑤**

**Jumper ①:** U/I – Valg af indgangssignaltyp

**DIP-omskiftere**

**Fabriksindstillinger:**

ALLE omskiftere er stillet på OFF!


**BEMÆRK!**

Alle kombinationer af omskifterindstillinger er tilladte. Alle funktionsvalg er tilføjet en efter en.

**SW 1: Bruges ikke**
**SW 2: Valg af indgangssignalområde ②**
**SW 3: Valg af direkte eller omvendt funktion ③**

- OFF: Motoren er i direkte funktion (spindelen køres ud, når spændingen øges)
- ON: Motoren er i omvendt funktion (spindelen trækkes tilbage, når spændingen øges)

**SW 4: Hurtig/langsom**

- Valg af hastighed ④

**SW 5: Bruges ikke**
**SW 6: Bruges ikke**
**SW 7: LIN/MDF – Lineær eller modificeret reguleringskarakteristik ⑥**

- OFF: Ventilpositionen er lineær i forhold til styresignalet
- ON: Ventilpositionen er logaritmisk i forhold til styresignalet. Dette forhold kan justeres – Se afsnittet om justering af logaritmisk ventilflow

**SW 8: Valg af smart-funktion ⑦**

- OFF: Motoren forsøger ikke at registrere svingninger i systemet
- ON: Motoren aktiverer en særlig algoritme, der modvirker svingninger – Se afsnittet om algoritmen, der modvirker svingninger

**Lysdiodeangivelse af driftstilstand ⑧**
**Grøn lysdiode:**

- Blinker en gang hvert 6. sek. ②
- Står stille – Motoren har nået Y-referencesignalet
- Blinker en gang i sekundet ③
- Spindelvandring
- Lyser ④
- I drift – Motoren bevæger sig til Y-signalpositionen

**Rød lysdiode:**

- Blinker to gange i sekundet ①
- STANDBYTILSTAND – Motoren er stoppet og svarer ikke på Y-signalet – manuel drift aktiveret
- Lyser ④
- Fejltilstand – Strømforsyningen er for lav; selvjusteringstidsrummet er for kort; fejl under ventilens vandring er for kort; fejl under selvkalibrering
- **Lyser ikke:**
- Ingen strøm

**Afmontering ⑨**
**Mål ⑩**



**DEUTSCH**

**Sicherheitshinweise**



Um Verletzungen an Personen und Schäden am Gerät zu vermeiden, ist diese Anleitung unbedingt zu beachten.

Montage, Inbetriebnahme und Wartungsarbeiten dürfen nur von sachkundigen und autorisierten Personen durchgeführt werden.

Anlage vor Montage und/oder Demontage unbedingt drucklos machen.

Die Vorgaben des Anlagenherstellers und Anlagenbetreibers sind zu beachten.



Gehäuse nicht öffnen, bevor die Spannungsversorgung komplett ausgeschaltet ist.

**Entsorgungshinweise**



Vor der Entsorgung ist der Stellantrieb zu zerlegen. Die einzelnen Komponenten sind dann, nach Werkstoffen getrennt, zu entsorgen. Die örtlichen Entsorgungsbestimmungen sind zu beachten.

**Ventileinbau ①**

**Verdrahtung ②**



Keine Bauteile auf der Leiterplatte berühren. Spannungsversorgung vor dem Anschließen des Stellantriebes ausschalten. Tödliche Spannung. Anschluss dem Schaltplan entsprechend vornehmen.

**Verstellbare Funktionen auf der Abdeckung**

Die zwei Funktionsmodi lassen sich mit der STAND-BY/RESET-Taste einstellen. Sie befindet sich oben auf der Abdeckung.

**Automatische Hubanpassung ③**

Wenn erstmals Spannung an dem Stellantrieb anliegt, beginnt die automatische Hubanpassung selbsttätig. Um die automatische Hubanpassung danach manuell zu aktivieren, müssen Sie die STAND-BY/RESET-Taste 5 Sekunden gedrückt halten, bis die grüne LED zu blinken beginnt. Der Vorgang der automatischen Hubanpassung beginnt mit dem Ausfahren der Antriebsstange. Wenn die maximale Kraft erkannt wird (in der Ventilendlage), fährt der Stellantrieb die Antriebsstange wieder ein, bis erneut die maximale Kraft festgestellt wird (in der anderen Ventilendlage). Die Endlagen werden eingestellt, der Stellantrieb wechselt in den normalen Betrieb und reagiert ab sofort auf Regelsignale.

- \* 5 Sek. = RESET-Modus (5sec. = RESET MODE)
- \*\* grün (green)

**STAND-BY-Modus - Manuelle Bedienung ④**

Drücken Sie die STAND-BY/RESET-Taste, um in den STAND-BY-Betrieb zu schalten. Die Antriebsstange stoppt in der momentanen

Lage und reagiert nicht mehr auf Regelsignale. Die rote Lampe blinkt im 2-Sekunden-Takt. Sie können den Stellantrieb manuell regulieren (manueller Betrieb - siehe den nächsten Abschnitt).

Diese Betriebsart kann sich bei der Inbetriebnahme anderer Geräte sowie bei der Wartung als äußerst hilfreich erweisen. Drücken Sie die STAND-BY/RESET-Taste, um den Standby-Modus einzuschalten.

**Handbetrieb**

Der manuelle Betrieb erfolgt durch Drehen des Handeinstellknopfes auf dem Gehäuse des Stellantriebs.

Manuelle Bedienung des Stellantriebs:

- Regelsignal trennen
- Ventilstellung mittels Drehen des Handeinstellknopfes ändern (dabei Drehrichtung beobachten/kontrollieren)

Stellen Sie das Regelsignal wieder ein, um in den automatischen Betrieb zu wechseln.



**Hinweis:**

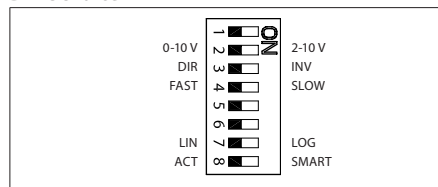
Nach dem manuellen Betrieb ist das Ausgangssignal (X) erst dann wieder korrekt, wenn der Stellantrieb eine seiner Endpositionen erreicht hat.

- \* 1 Sek. = STAND-BY-Modus - Ein  
STAND-BY-Modus - Aus
- (1sec. = STAND-BY MODE - ON  
STAND-BY MODE - OFF)
- \*\* rot (red)

**Einstellung des DIP Schalters ⑤**

**Steckbrücke ①:** Auswahl des U/I - Eingangssignales

**DIP Schalter**



**Werkseinstellungen:**

Alle Schalter befinden sich in der Position OFF!



**Hinweis:**

Alle Kombinationen der DIP Schalter sind erlaubt. Die gewählten Funktionen liegen hintereinander.

**SW 1: Nicht verwendet**

**SW 2: Auswahl Eingangssignalebereich ②**

**SW 3: Direkte oder inverse Wirkrichtung ③**

- In Stellung OFF arbeitet der Stellantrieb direkt, d.h. die Antriebsstange wird mit zunehmendem Eingangssignal weiter ausgefahren.
- In Stellung ON arbeitet der Stellantrieb entgegengesetzt, d.h. die Antriebsstange wird mit zunehmendem Eingangssignal weiter eingefahren.

**SW 4: langsam/schnell**

- Auswahl Geschwindigkeit ④

**SW 5: Nicht verwendet**

**SW 6: Nicht verwendet**

**SW 7: Umschaltung zwischen linearer oder gleichprozentiger Kennlinie ⑥**

- In Stellung OFF arbeitet das Ventil mit einer linearen Kennlinie.
- In Stellung ON arbeitet das Ventil mit einer logarithmischen (gleichprozentigen) Kennlinie. Das Verhältnis ist hier variabel einstellbar.- Siehe den Abschnitt logarithmische Änderung der Ventilkennlinie

**SW 8: Anti-Oszillations-Algorithmus ⑦**

- In Stellung OFF ist die Funktion deaktiviert, d.h. der Stellantrieb versucht nicht, Schwingungen in der Anlage auszugleichen.
- In Stellung ON arbeitet der Stellantrieb mit einem besonderen Algorithmus, der das Schwingen der Anlage verhindert.

- \* Punkt A (Point A)
- \*\* statische charakteristik (static characteristic)
- \*\*\* dynamische charakteristik (dynamic characteristic)
- \*\*\*\* linearer bereich (linear area)

**Anzeige der Diagnose-LED ⑧**

**Grüne LED:**

- Blinkt einmal alle 6 Sekunden ②
- Stationärer Modus – Stellantrieb erreicht den Sollwert des Y-Signals
- Blinkt einmal pro Sekunde ③
- Automatische Hubanpassung

**Rote Diode**

- Blinkt zwei Mal pro Sekunde ①
- STAND-BY-Modus – Stellantrieb stoppt und reagiert nicht auf das Y-Signal - anueller Betrieb deaktiviert
- Leuchtet ④
- Fehler-Modus – Stromversorgung ist zu niedrig, Anfangszeit der automatischen Positionierung zu kurz, da Ventilhub zu kurz, Fehler während der automatischen Kalibrierung
- **Dunkel / kein Licht:**
- Keine Spannungsversorgung

**Demontage ⑨**

- \* Gefüllt (FULL)

**Abmessungen ⑩**

**ESPAÑOL**
**Nota de seguridad**


A fin de evitar lesiones personales o daños en el dispositivo, es absolutamente necesario leer y respetar estrictamente estas instrucciones.

Las operaciones de montaje, puesta en marcha y mantenimiento deben ser realizadas únicamente por personal cualificado y autorizado.

Despresurice el sistema antes de iniciar la operación de montaje.

Por favor, respete las instrucciones del fabricante u operador del sistema.



No retire la cubierta antes de haber desconectado el suministro eléctrico.

**Instrucciones de eliminación**


Este producto debe ser desmantelado, clasificando sus componentes, siempre que sea posible, en distintos grupos destinados a operaciones de reciclado o eliminación.

Respete siempre las normas de eliminación locales.

**Montaje e instalación ①**
**Conexión ②**


No toque nada en la placa de circuito impreso!  
Desconecte la línea de suministro eléctrico antes de conectar el actuador! Tensión letal!  
Conecte el actuador de acuerdo con el esquema de cableado.

**Funciones accesibles desde la cubierta**

El botón STAND-BY/RESET, situado en la parte superior de la cubierta, permite habilitar dos modos de funcionamiento.

**Modo de ajuste automático de la longitud de carrera ③**

El modo de ajuste automático de la longitud de carrera se activa automáticamente al suministrar corriente de alimentación al actuador por primera vez. Para iniciar manualmente el procedimiento de ajuste automático de la longitud de carrera posteriormente, mantenga pulsado el botón STAND-BY/RESET durante 5 segundos hasta que el indicador LED de color verde comience a parpadear. El procedimiento de ajuste automático de la longitud de carrera comienza con la extracción del vástago del actuador.

Al detectar el nivel máximo de fuerza (cuando la válvula alcanza su límite) el actuador retrae el vástago hasta que detecta de nuevo el nivel máximo de fuerza (al alcanzar la válvula el límite opuesto). Los límites quedan así establecidos; el actuador pasa entonces al modo de funcionamiento normal y comienza a responder a la señal de control.

\* 5 s MODO DE RESTABLECIMIENTO (5sec. = RESET MODE)

\*\* verde (green)

**MODO DE REPOSO (control manual) ④**

Pulse el botón STAND-BY/RESET para habilitar el MODO DE REPOSO. El actuador se detendrá en la posición actual y dejará de responder a la señal de control. El indicador LED de color rojo comenzará a parpadear a intervalos de 2 s. Es posible controlar el actuador de forma manual (consulte la sección "Control manual" a continuación).

Este modo puede resultar muy útil durante la puesta en servicio de otros equipos o con fines de inspección.

Para deshabilitar el MODO DE REPOSO, pulse de nuevo el botón STAND-BY/RESET.

**Control manual**

EL control manual puede llevarse a cabo empleando el mando de control de la carcasa del actuador.

Para controlar manualmente el actuador:

- desconecte la señal de control;
- ajuste la posición de la válvula empleando el mando de control (preste atención al sentido de giro).

Para volver a habilitar el control automático, restablezca la señal de control.


**NOTA:**

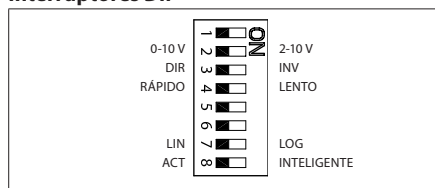
En el modo de control manual, la señal de salida (X) no resulta precisa hasta que el actuador alcanza su posición límite.

- \* 1 s = MODO DE REPOSO - ACTIVO  
MODO DE REPOSO - INACTIVO  
(1sec. = STAND-BY MODE - ON STAND-BY MODE - OFF)

\*\* rojo (red)

**Configuración de los interruptores DIP ⑤**

**Puente ①:** U/I – Selector de tipo de señal de entrada

**Interruptores DIP**

**Ajuste de fábrica:**

¡De fábrica, TODOS los interruptores se encuentran en la posición OFF!


**NOTA:**

Los interruptores DIP pueden ocupar cualquier posición, formando todo tipo de combinaciones. Las funciones seleccionadas se agregan consecutivamente.

**SW 1: Sin uso**
**SW 2: Selector de rango de señal de entrada ②**
**SW 3: Selector de modo directo o inverso ③**

- En la posición OFF, el actuador funciona en el modo de actuación directa (la extracción del vástago tiene lugar a medida que la tensión aumenta).
- En la posición ON, el actuador funciona en el modo de actuación inversa (el vástago se retrae a medida que la tensión aumenta).

**SW 4: Rápido/Lento ④**

- Selector de velocidad ④

**SW 5: Sin uso**
**SW 6: Sin uso**

- \* RÁPIDO (FAST)
- \*\* LENTO (SLOW)
- \*\*\* INTELIGENTE (SMART)

**SW 7: Selector de caudal lineal o isoporcentual a través de la válvula ⑥**

- En la posición OFF, la posición de la válvula es linealmente proporcional a la señal de control.
- En la posición ON, la posición de la válvula es isoporcentualmente proporcional a la señal de control. Esta relación es ajustable (consulte la sección "Ajuste del caudal isoporcentual a través de la válvula").

**SW 8: Selector de función inteligente ⑦**

- En la posición OFF, el actuador no intenta detectar las oscilaciones del sistema.
- En la posición ON, el actuador habilita un algoritmo especial antioscilaciones (consulte la sección

- \* Punto A (Point A)
- \*\* característica estática (static characteristic)
- \*\*\* característica dinámica (dynamic characteristic)
- \*\*\*\* área lineal (linear area)
- \*\*\*\*\* INTELIGENTE (SMART)

**Indicador LED de modo de control ⑧**
**Indicador LED de color verde::**

- Intermitente una vez cada 6 s ②
  - MODO DE REPOSO (actuador detenido y sin responder a la señal Y; control manual habilitado).
- Iluminado ④
  - el actuador no se encuentra en funcionamiento o no recibe alimentación
- Intermitente (~ 1 Hz) ③
  - modo de ajuste automático.

**Rojo:**

- Apagado
  - el actuador no se encuentra en funcionamiento o no recibe alimentación
- Permanece encendido ④
  - Modo de error (nivel de corriente de alimentación demasiado bajo; período de ajuste automático de la posición inicial demasiado corto debido a longitudes de carrera de la válvula demasiado cortas; o fallo durante la calibración automática).
- Apagado/ningún indicador luminoso activo:
  - Corriente de alimentación ausente.

**Desmontaje ⑨**

\* ¡TOTAL! (FULL!)

**Dimensiones ⑩**

**ITALIANO**
**Nota sulla sicurezza**


Per evitare danni alle persone e all'apparecchio, è assolutamente necessario leggere e osservare attentamente queste istruzioni.

Montaggio, avviamento e manutenzione devono essere eseguiti solo da personale autorizzato e qualificato.

Depressurizzare il sistema prima del montaggio.

Seguire sempre le istruzioni del costruttore o dell'assistenza.

Si raccomanda di seguire le istruzioni fornite dal costruttore dell'impianto o dal suo operatore.



Rimuovere il coperchio di protezione soltanto dopo che l'alimentazione elettrica è stata completamente disinserita.

**Istruzioni per lo smaltimento**


Questo prodotto deve essere smontato e i componenti smistati, se possibile, prima di procedere con il riciclaggio o lo smaltimento. Seguire sempre le normative locali sullo smaltimento.

**Montaggio e installazione ①**
**Cablaggi ②**


Non toccare il circuito stampato! Prima di collegare il cavo conduttore dell'attuatore, disinserire l'alimentazione di rete.

Attenzione! Tensione con pericolo di morte! Cablare l'attuatore secondo lo schema elettrico.

**Funzioni accessibili dal coperchio di protezione**

Con il pulsante STAND-BY/RESET ubicato sul coperchio è possibile accedere a due modalità di funzionamento.

**Funzione di calibrazione ③**

La funzione di calibrazione si avvia automaticamente la prima volta che l'attuatore viene alimentato. Per avviare manualmente la procedura di calibrazione, premere il pulsante STAND-BY/RESET e tenerlo premuto per 5 secondi fino a quando la spia verde non inizia a lampeggiare. La procedura si avvia con l'estrazione dello stelo dell'attuatore. Quando la forza massima viene rilevata (nella posizione terminale della valvola), l'attuatore ritrae lo stelo fino a quando la forza massima non viene nuovamente rilevata (nella seconda posizione terminale valvola). Le posizioni terminali sono ora impostate e l'attuatore passa alla modalità normale e inizia a rispondere al segnale di controllo.

- \* 5 sec. = MODALITÀ RESET (5sec. = RESET MODE)
- \*\* verde (green)

**MODALITÀ STAND-BY - azionamento manuale ④**

Premere il pulsante di STAND-BY/RESET per accedere alla modalità STAND-BY. L'attuatore

si arresta nella posizione corrente e non risponde ad alcun segnale di controllo. La spia rossa lampeggia a intervalli di 2 secondi. È possibile controllare manualmente l'attuatore (azionamento manuale - vedere la sezione successiva).

Questa modalità può essere utile durante la messa in esercizio di altre apparecchiature o a scopo di manutenzione.

Per uscire dalla modalità di stand-by, premere nuovamente il pulsante di STAND-BY/RESET.

**Azionamento manuale**

Il comando manuale è possibile tramite la manopola situata sul corpo dell'attuatore.

Per azionare manualmente l'attuatore:

- Scollegare il segnale di controllo
- Regolare la posizione della valvola con la manopola (osservando la direzione di rotazione)

Per tornare al funzionamento automatico, ripristinare il segnale di controllo.

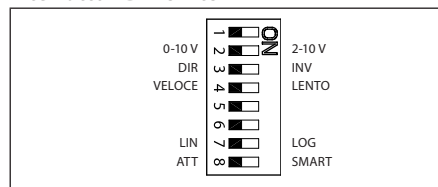

**NOTA:**

se si utilizza l'azionamento manuale, il segnale di uscita (X) non sarà corretto fino a quando l'attuatore non raggiungerà la posizione terminale.

- \* 1 sec. = MODALITÀ STAND-BY - ON = MODALITÀ STAND-BY - OFF (1sec. = STAND-BY MODE - ONSTAND-BY MODE - OFF)
- \*\* rosso (red)

**Impostazione dei DIP switch ⑤**

**Ponticello ①:** U/I - Selettore tipo segnale di ingresso

**Interruttori DIP-switch**

**Impostazioni di fabbrica:**

TUTTI gli interruttori sono in posizione OFF!


**NOTA:**

Sono consentite tutte le combinazioni possibili degli interruttori DIP-switch. Tutte le funzioni selezionate saranno aggiunte in successione.

**SW 1: non utilizzato**
**SW 2: selettore range segnale in ingresso ②**
**SW 3: Selettore azione diretta o inversa ③**

- Posizione OFF; l'attuatore è in modalità attuazione diretta (lo stelo si estende con l'aumento della tensione)
- Posizione ON; l'attuatore è in modalità attuazione inversa (lo stelo si ritrae con l'aumento della tensione)

**SW 4: Veloce/Lento**

- Selettore velocità ④

**SW 5: Non utilizzato**
**SW 6: Non utilizzato**

- \* VELOCE (FAST)
- \*\* LENTO (SLOW)
- \*\*\* ATT (ACT)

**SW 7: Portata lineare o equipercentuale attraverso il selettore valvola ⑥**

- Posizione OFF; il movimento della valvola è lineare, in conformità al segnale di controllo
- Posizione ON; il movimento della valvola è equipercentuale, in conformità al segnale di controllo. Questo rapporto è modificabile - vedere la sezione sulla regolazione della portata equipercentuale

**SW 8: Selettore funzione Smart ⑦**

- Posizione OFF; l'attuatore non rileva le oscillazioni dell'impianto
  - Posizione ON; l'attuatore abilita uno speciale algoritmo anti-oscillazione - vedere la sezione sull'algoritmo anti-oscillazione
- \* Punto A (Point A)
  - \*\* caratteristiche statiche (static characteristic)
  - \*\*\* caratteristiche dinamiche (dynamic characteristic)
  - \*\*\*\* area lineare (linear area)

**Spia LED indicazione funzionamento ⑧**
**LED verde:**

- Lampeggiante ogni 6 sec. ②
- LModalità stazionaria - l'attuatore ha raggiunto il set point del segnale Y
- Lampeggiante una volta al sec. ③
- Modalità autocorsa
- Acceso ④
- Modalità funzionamento - l'attuatore si sposta verso la posizione del segnale Y

**LED rosso:**

- Lampeggiante due volte al secondo ①
- MODALITÀ STAND-BY - attuatore fermo; non risponde al segnale Y - comando manuale abilitato
- Acceso ④
- Modalità Errore - alimentazione insufficiente, tempo di auto-posizionamento iniziale troppo breve a causa di corse valvola eccessivamente brevi, guasto durante l'autocalibrazione
- Spento:
- Alimentazione elettrica non presente

**Smontaggio ⑨**

- \* ROTAZIONE COMPLETA! (FULL!)

**Dimensioni ⑩**

**SVENSKA**
**Säkerhetsmeddelande**


Före montering och tryckavlastning av systemet är det absolut nödvändigt att noggrant läsa och beakta dessa anvisningar för att undvika personskador och skador på anordningarna.

Erforderligt monterings-, igångsättnings- och underhållsarbete får endast utföras av kvalificerad och auktoriserad personal.

Vänligen följ anvisningarna från systemets tillverkare eller systemoperatör.



Ta inte bort locket innan strömförsörjningen är helt bortkopplad.

**Kasseringsanvisning**


Denna produkt ska demonteras och dess komponenter om möjligt sorteras i olika grupper före återvinning eller kassering.

Följ alltid lokala föreskrifter om avfallshantering.

**Montering och installation ①**
**Inkoppling ②**


Rör inget på PCB!  
Koppla bort strömförsörjningen innan motorn kopplas in! Livsfarlig spänning!

Koppla in motorn enligt opplingsschemat.

**Funktioner åtkomliga från locket**

Två funktionslägen kan väljas med STAND-BY/RESET-knappen ovanpå locket.

**Självslagsläge ③**

Självslagsläget startar automatiskt första gången som spänningsförsörjning aktiveras till ställdonet. Du kan aktivera självslagsläget manuellt efteråt genom att trycka och hålla in STAND-BY/RESET-knappen under fem (5) sekunder tills att den gröna lampan börjar blinka. Självslagsproceduren startar när ställdonets spindel dras ut. När maximal kraft har avkänts (vid ventilens ändläge) drar ställdonet tillbaka spindeln tills att maximal kraft avkänns igen (vid ventilens andra ändläge). Ändlägena är inställda och ställdonet går till normalläget och börjar svara på reglersignalen.

\* 5 sek. (5sec.)

\*\* Lysdiod: grön (LED: green)

**STAND-BY MODE – Manuell inställning ④**

Tryck på knappen STAND-BY/RESET för att gå till STAND-BY-läget. Ställdonet stannar på det aktuella läget och stoppar som svar på en reglersignal. Den röda lampan blinkar med två (2) sekunders intervall. Du kan reglera ställdonet

manuellt (manuell inställning – se nästa avsnitt). Det här läget kan vara mycket användbart under igångkörning av annan utrustning, eller vid service.

Om du vill lämna Stand-by-läget trycker du på knappen STAND-BY/RESET igen.

**Manuell inställning**

Manuell inställning kan göras med reglaget på ställdonshuset:

Så här justerar du ställdonet manuellt:

- Koppla från reglersignalen
- ventilläget med hjälp av reglaget (observera rotationsriktningen)

Återställ reglersignalen om du vill återgå till automatisk drift.


**OBS:**

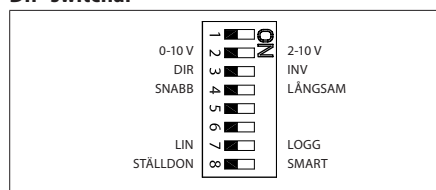
När systemet har körts manuellt är utgångssignalen (X) inte exakt förrän ställdonet har nått sitt ändläge.

\* 1 sek. (1sec.)

\*\* Lysdiod: röd (LED: red)

**DIP-switchinställning ⑤**

Bygel ①: U/I – Väljare för typ av insignal

**DIP-switchar**

**Fabriksinställningar:**

ALLA switchar är i läge OFF!


**OBS:**

Alla kombinationer av DIP-switch-inställningar är tillåtna. Alla funktioner som väljs läggs till efter varandra.

**SW 1: Används inte.**
**SW 2: Omkopplare för ingångssignalområde ②**
**SW 3: Omkopplare för direkt eller omvänd funktion ③**

- Läge OFF: ställdonet är i direktverkande läge (spindeln dras ut när spänningen stiger)
- Läge ON: ställdonet är i omvänt läge (spindeln dras in när spänningen stiger)

**SW 4: Snabbt/långsamt**

- Hastighetsväljare ④

**SW 5: Används inte.**
**SW 6: Används inte.**

- \* SNABB (FAST)
- \*\* LÅNGSAM (SLOW)
- \*\*\* LINIAR (LIN)
- \*\*\*\* LOGG (LOG)
- \*\*\*\*\* STÄLLDON (ACT)

\* sekunder/mm (sec/mm)

**SW 7: Linjärt eller logaritmiskt flöde genom ventilväljaren ⑥**

- Läge OFF: flödet genom ventilen är linjärt enligt reglersignalen
- Läge ON: flödet genom ventilen är logaritmiskt enligt reglersignalen

Förhållandet är justerbart – se avsnittet om justering av ventiler med logaritmiskt flöde

\* LOGG (LOG)

**SW 8: Väljare för smart funktion ⑦**

- Läge OFF: ställdonet försöker inte avkänna vibrationer i systemet
- Läge ON: ställdonet aktiverar en särskild anti-vibrationsalgoritm – se avsnittet om vibrationskydd

\* Punkt A (Point A)

\*\* statisk karakteristik (static characteristic)

\*\*\* dynamisk karakteristik (dynamic characteristic)

\*\*\*\* linjärt område (linear area)

\*\*\*\*\* STÄLLDON (ACT)

**Lysdiod för driftlägesindikering ⑧**
**Grön lysdiod:**

- Blinkar en gång var sjätte sekund ②
- Stationärt läge – ställdonet når Y-signalens börvärde
- Blinkar en gång per sekund ③
- Självslagsläge
- Tänd ④
- Driftläge – ställdonet går till Y-signalen

**Röd lysdiod:**

- Blinkar två gånger per sekund ①
- STAND-BY MODE – ställdonet har stannat och svarar inte på Y-signalen – manuell drift aktiverad
- Tänd ④
- Felläge – spänningsförsörjningen inställd på lågt värde, inledande självpositioneringstid för kort på grund av för korta ventilslag, fel under självkalibrering
- Släckt/inga lampor tända:
- Ingen spänningsförsörjning

\* Lysdiod (LED)

**Demontering ⑨**
**Mått ⑩**

**LIETUVIŲ K.**
**Saugos informacija**


Siekiant išvengti traumų ir įrenginio gedimų, būtina atidžiai perskaityti šias instrukcijas ir jomis vadovautis.

Būtiną montavimą, paleidimą ir techninį aptarnavimą turi atlikti tik kvalifikuotas įgaliotasis personalas.

Prieš montavimą ir slėgio šalinimą iš sistemos.

Rekomenduojame laikytis sistemos gamintojų arba sistemos operatoriaus instrukcijų.



Nenuimkite dangtelių, kol maitinimas nebus visiškai išjungtas.

**Nurodymai, kaip sunaikinti**


Prieš perdirbant ar sunaikinant, šį gaminį reikia išmontuoti, o jo dalis, jei įmanoma, surūšiuoti atskirai.

Visada laikykitės vietinių atliekų apdorojimo taisyklių.

**Montavimas ir instaliavimas ①**
**Laidai ②**


Nelieskite jokių dalių, esančių ant montажinės plokštės!

Prieš prijungdami prie pavaros laidus, išjunkite maitinimą! Įtampa pavojinga gyvybei!

Prijunkite pavarą pagal elektros laidų schemą.

**Gaubte esantys funkcijų valdikliai**

Naudojant gaubto viršuje esantį mygtuką STAND-BY/RESET, galima perjungti du veikimo režimus.

**Savaiminės eigos režimas ③**

Savaiminės eigos režimas automatiškai įjungiamas, kai pavarai pirmą kartą pradamas tiekti maitinimas. Norėdami vėliau rankiniu būdu pradėti savaiminės eigos procedūrą, paspauskite mygtuką STAND-BY/RESET ir palaikykite 5 sekundes, kol pradės mirksėti žalia lemputė. Savaiminės eigos procedūra pradeda ištraukiant pavaros stiebą. Pasiekus maksimalią galią (galinėje vožtuvo padėtyje) pavarą traukia stiebą tol, kol dar kartą pasiekia maksimalią galią (kitoje vožtuvo galinėje padėtyje). Nustačius galines padėtis pavarą grįžta į įprastą režimą ir pradeda reaguoti į valdymo signalą.

\* 5 sek. = NUSTATYMO IŠ NAUJO REŽIMAS (5sec. = RESET MODE)

\*\* Šviesos diodas: žalias (LED: green)

**STAND-BY MODE – rankinis valdymas ④**

Norėdami įjungti LAUKIMO (BUDĖJIMO) režimą, paspauskite mygtuką STAND-BY/RESET. Pavarą sustos dabartinėje padėtyje ir nereaguos į regulatoriaus signalus. Raudona lemputė mirksi kas 2 sekundes. Galite valdyti pavarą rankiniu būdu (apie rankinį valdymą žr. kitame skyriuje). Šis režimas labai naudingas paleidžiant kitą įrangą arba atliekant techninę priežiūrą.

Norėdami išeiti iš laukimo (budėjimo) režimo, paspauskite mygtuką STAND-BY/RESET dar kartą.

**Rankinis valdymas**

Valdyti rankiniu būdu galite naudodami ant pavaros korpuso esančią valdymo rankenėlę.

Jei norite valdyti pavarą rankiniu būdu:

- Atjunkite valdymo signalą
- Reguluokite vožtuvo padėtį naudodamiesi valdymo rankenėle (laikykitės pažymėtų sukimo kryptių)

Jei norite grįžti prie automatinio valdymo, atkurkite valdymo signalą.

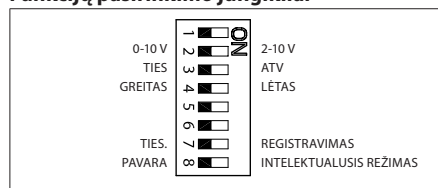

**PASTABA:**

Jei naudojote rankinį valdymą, išėjimo signalas (X) nebus tikslus, kol pavarą pasieks galinę padėtį.

- \* 1 sek. = ĮJUNGTI LAUKIMO (BUDĖJIMO) REŽIMĄ = IŠJUNGTI LAUKIMO (BUDĖJIMO) REŽIMĄ (1sec. = STAND-BY MODE - ON STAND-BY MODE - OFF)
- \*\* Šviesos diodas: raudonas (LED: red)

**Funkcijų pasirinkimo jungiklių nustatymas ⑤**

Jungiamasis laidas ①: U/I įėjimo signalo tipo parinkimas

**Funkcijų pasirinkimo jungikliai**

**Gamintojo nustatymai:**

Visi jungikliai yra išjungtoje OFF padėtyje


**PASTABA:**

Visi funkcijų pasirinkimo jungiklių deriniai yra galimi. Visos pasirinktos funkcijos yra pridamos nuosekliai.

**SW 1: nenaudojamas**
**SW 2: įėjimo signalo intervalo parinkimas ②**
**SW 3: tiesioginio arba atvirkštinio veikimo parinkimas ③**

- padėtis OFF; pavarą veikia tiesiogiai (įtampai didėjant, stiebas pakyla)
- padėtis ON; pavarą veikia atvirkščiai (įtampai didėjant, stiebas nusileidžia)

**SW 4: greitas/lėtas**

- Greičio parinkimas ④

**SW 5: nenaudojamas**
**SW 6: nenaudojamas**

- \* TIES (DIR)
- \*\* ATV (INV)
- \*\*\* GREITAS (FAST)
- \*\*\*\* LĖTAS (SLOW)
- \*\*\*\*\* TIES (LIN)
- \*\*\*\*\* REGISTRAVIMAS (LOG)
- \*\*\*\*\* PAVARA (ACT)
- \*\*\*\*\* INTELEKTUALUSIS REŽIMAS (SMART)

**SW 7: tiesinio arba logaritminio srauto per vožtuvą parinkimas ⑥**

- jei išjungtas (padėtis OFF), srautas per vožtuvą yra tiesinis, pagal valdymo signalą.

- jei įjungtas (padėtis ON), srautas per vožtuvą yra logaritminis, pagal valdymo signalą. Šis ryšys yra reguliuojamas – žr. skyrių „Logaritminio vožtuvo srauto reguliavimas“

- \* TIES (DIR)
- \*\* ATV (INV)
- \*\*\* TIES (LIN)
- \*\*\*\* REGISTRAVIMAS (LOG)

**SW 8: intelektualiosios funkcijos parinkimas ⑦**

- Jei išjungtas (padėtis OFF), pavarą nemėgins sistemoje aptikti virpesių.
- Jei įjungtas (padėtis ON), įjungiamas specialus virpesių panaikinantis algoritmas – žr. skyrių „Antivibracinis algoritmas“

**Šviesos diodo veikimo režimo indikatorius ⑧**
**Žalias šviesos diodas:**

- Mirksi kas 6 sek. ②
- Stovėjimo režimas – pavarą pasiekė Y signalo nustatymo ribą
- Mirksi kartą per sekundę ③
- Savaiminės eigos režimas
- Šviečia ④
- Veikimo režimas – pavarą juda link Y signalo padėties
- \* Šviesos diodas (LED)

**Raudonas šviesos diodas:**

- Mirksi dukart per sekundę ①
- LAUKIMO (BUDĖJIMO) REŽIMAS – pavarą sustabdyta ir nereaguoja į Y signalą – įjungtas rankinis valdymas
- Šviečia ④
- Klaidos režimas – per žema maitinimo įtampa, pradinio savaiminio nustatymo laikas per trumpas dėl per mažos ventilio eigos, savaiminio kalibravimo sutrikimas
- **Nešviečia:**
- Nėra maitinimo

**Išmontavimas ⑨**

- \* VISAS! (FULL!)

**Matmenys ⑩**

**ROMÂNĂ**
**Notă privind siguranța în funcționare**


Pentru a evita rănirea persoanelor și distrugerii ale echipamentului, este absolut necesar să citiți și să respectați cu atenție aceste instrucțiuni.

Activitatea necesară de instalare, pornire și întreținere trebuie executată numai de personal calificat și autorizat.

Înainte de montarea și de depresurizarea sistemului.

Vă rugăm să respectați instrucțiunile fabricantului sistemului sau ale operatorului de sistem.



Nu îndepărtați capacul până când alimentarea cu electricitate nu este complet deconectată.

**Instrucțiuni de eliminare**


Acest produs trebuie dezmembrat și, dacă este posibil, componentele acestuia sortate în diverse grupe, înainte de reciclare sau scoatere din uz. Respectați întotdeauna reglementările privind scoaterea din uz valabile în regiunea dumneavoastră.

**Montarea și instalarea ①**
**Calblajul ②**


Nu atingeți nimic pe PCB! Deconectați linia de alimentare electrică înainte de conectarea prin fire a servomotorului! Tensiune mortală! Faceți conexiunile servomotorului în conformitate cu schema de conexiuni.

**Funcții accesibile de pe capac**
**Modul de autoreglare a cursei ③**

Modul de autoreglare a cursei se lansează automat la prima aplicare a alimentării cu energie pe servomotor. Pentru a lansa manual procedura de autoreglare a cursei ulterior, apăsați și mențineți apăsat butonul STAND-BY/RESET timp de 5 secunde, până când semnalul luminos verde se aprinde intermitent.

Procedura de autoreglare a cursei începe cu extragerea tijei servomotorului. Când este detectată forța maximă (la poziția capăt de cursă a vanei), servomotorul retrage tija până când forța maximă este din nou detectată (la cealaltă poziție capăt de cursă a vanei). Pozițiile de capăt sunt setate, iar servomotorul intră în modul normal și începe să răspundă la semnalul de comandă.

\* 5 s = MOD RESETARE (5sec. = RESET MODE)

\*\* verde (green)

**MODUL STAND-BY - Funcționarea manuală ④**

Apăsați butonul STAND-BY/RESET pentru a intra în modul STAND-BY. Servomotorul se oprește în poziția curentă și nu mai răspunde la niciun semnal de comandă. Semnalul luminos roșu este intermitent, la intervale de 2 s. Puteți

comanda manual servomotorul (funcționare manuală - consultați secțiunea următoare). Acest mod poate fi foarte util în cursul punerii în funcțiune a altui echipament sau în scopuri de service.

Pentru a ieși din modul Standby, apăsați din nou butonul STAND-BY/RESET.

**Funcționarea manuală**

Funcționarea manuală este realizată prin rotirea butonului de comandă de pe carcasa servomotorului.

Pentru a acționa manual servomotorul:

- Deconectați semnalul de comandă
- Ajustați poziția vanei utilizând butonul de comandă (respectați direcția de rotație)

Pentru a reveni la funcționarea automată, restaurați semnalul de comandă.

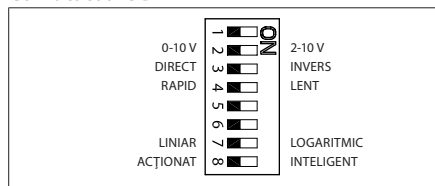

**NOTĂ:**

Dacă a fost utilizată comanda manuală, semnalele de comandă și retur sunt corecte numai după ce servomotorul atinge poziția de capăt de cursă.

- \* 1 s = MOD STAND-BY - ON  
MOD STAND-BY - OFF  
(1sec. = STAND-BY MODE - ON  
STAND-BY MODE - OFF)
- \*\* roșu (red)

**Setările comutatorului DIP ⑤**

**Jumper ①:** U/I – Semnal de intrare selector de tip

**Comutatoare DIP**

**Setări din fabrică:**

TOATE comutatoarele sunt în poziția OFF!


**NOTĂ:**

Sunt permise toate combinațiile de comutatoare DIP. Toate funcțiile selectate sunt adăugate consecutiv.

**SW 1: Nefolosit**
**SW 2: Selector domeniu semnal de intrare ②**
**SW 3: Selector de acționare directă sau inversă ③**

- Poziția OFF (dezactivat); servomotorul este în modul de acționare directă (tija iese pe măsură ce tensiunea crește)
- Poziția ON (activat); servomotorul este în modul de acționare inversă (tija se retrage pe măsură ce tensiunea crește)

**SW 4: Rapid/lent**

- Selector de viteză ④

**SW 5: Nefolosit**
**SW 6: Nefolosit**

- \* DIRECT (DIR)
- \*\* INVERS (INV)
- \*\*\* RAPID (FAST)
- \*\*\*\* LENT (SLOW)
- \*\*\*\*\* LINIAR (LIN)
- \*\*\*\*\* LOGARITMIC (LOG)
- \*\*\*\*\* ACȚIONAT (ACT)
- \*\*\*\*\* INTELIGENT (SMART)

**SW 7: Debit liniar sau logaritmic prin selectorul vanei ⑥**

- Poziția OFF (dezactivat); poziția vanei variază liniar în raport cu semnalul de comandă
- Poziția ON (activat); poziția vanei variază logaritmic în raport cu semnalul de comandă. Această relație este reglabilă – vezi secțiunea Reglarea curgerii logaritmice a vanei

- \* DIRECT (DIR)
- \*\* INVERS (INV)
- \*\*\* LINIAR (LIN)
- \*\*\*\* LOGARITMIC (LOG)

**SW 8: Selector funcționare inteligentă ⑦**

- Poziția OFF (deconectat); servomotorul nu încearcă să detecteze oscilațiile din sistem
- Poziția ON (activat); servomotorul activează algoritmul special antioscilații – vezi secțiunea Algoritmul antioscilații

- \* Punctul A (Point A)
- \*\* Caracteristică statică (static characteristic)
- \*\*\* Caracteristică dinamică (dynamic characteristic)
- \*\*\*\* Zona liniară (linear area)
- \*\*\*\*\* ACȚIONAT (ACT)
- \*\*\*\*\* INTELIGENT (SMART)

**Indicator mod de funcționare cu LED ⑧**
**LED verde:**

- Clipește la fiecare 6 secunde ②
  - Modul staționar – servomotorul a atins punctul de referință al semnalului Y
- Clipește o dată pe secundă ③
  - Modul cu autoreglare
- Aprins ④
  - Modul de funcționare – servomotorul se deplasează la poziția semnalului Y

**LED roșu:**

- Clipește de două ori pe secundă ①
  - MODUL STAND-BY – servomotorul s-a oprit și nu răspunde la semnalul Y - funcționare manuală activată
- Aprins ④
  - Modul eroare – alimentare cu energie pe nivel redus, timpul de autopozitionare inițială prea scurt din cauza curselor prea scurte ale vanei, defectare în timpul autocalibrării
- **Întunecat/fără lumini:**
  - Nu există alimentare cu energie

**Demontare ⑨**

- \* PLIN! (FULL!)

**Dimensiuni ⑩**

**MAGYAR**
**Biztonsági megjegyzések:**


Az itt szereplő utasítások gondos elolvasása és betartása feltétlenül fontos a személyi sérülések és berendezés károsodások elkerülésére.

A szükséges szerelési, beállítási és karbantartási munkákat kizárólag szakképzett és megbízott személyzet végezheti el.

A szerelés és a rendszer nyomásmentesítése előtt.

Kérjük, tartsa be a rendszer gyártójának és üzemeltetőjének rendelkezéseit!



Ne távolítsa el a fedelet a tápfeszültség teljes lekapcsolása előtt.

**Hulladékkehelyezési utasítás**


A hulladékban történő elhelyezés, vagy újrahaznosítás előtt ezt a terméket, ha van rá mód, szét kell szerelni, alkatrészeit szét kell válogatni és csoportosítani. Mindig tartsa be a helyi hulladékkezelési szabályokat.

**Szerelés és beépítés ①**

\* TELJESI! (FULL!)

**Bekötés ②**


A nyomtatott áramköri kártyán semmit ne érintsen meg! Kapcsolja le a táplálást, mielőtt beköti a szelepmozgatót!

Magasfeszültség! Kösse be a szelepmozgatót a huzalozási rajzszerint.

**A fedélről elérhető funkciók**
**Önbeálló mód ③**

Az önbeálló mód automatikusan elkezdődik, amikor az energiaellátást első alkalommal rákapcsolják a szelepmozgatóra. Az önbeállási eljárás manuális megindításához nyomja le és tartsa lenyomva a STAND-BY/RESET gombot 5 másodpercig, amíg a zöld fény villogítani nem kezd. Az önbeállási eljárás a szelepmozgató szár kiemelkedésével kezdődik. A maximális erő kifejtés érzékelésekor (a szelep végállásában) a szelepmozgató visszahúzza a szárát, az újabb maximális erő érzékeléséig (a másik szelep végállásáig). Megtörténik a végpozíciók beállítása, a szelepmozgató normál módra vált át, és kész reagálni a vezérlőjelre.

\* 5 mp. = RESET MÓD (5sec. = RESET MODE)  
\*\* zöld (green)

**STAND-BY MODE - Kézi működtetés ④**

A STAND-BY/RESET gomb megnyomásával lépjen be a STAND-BY módba. A szelepmozgató megáll az aktuális helyzetben, és nem reagál semmilyen vezérlő jelre. A vörös fény villog, 2 mp-es gyakorisággal. Kézzel szabályozhatja a szelepmozgatót (kézi működtetés – lásd a következő szakaszt).

Ez a mód igen hasznos más berendezés üzembe helyezésének ideje alatt, vagy szervizelési célból.

Ha ki akar lépni a Készenléti módból, nyomja meg ismét a STAND-BY/RESET gombot.

**Kézi működtetés**

A kézi működtetés a szelepmozgató házon lévő kezelőgomb segítségével történhet:

A szelepmozgató kézi működtetéséhez:

- Válassza le a vezérlőjelet
- A kezelőgombbal állítsa be a szeleppozíciót (ügyeljen a forgatási irányra)

Az automatikus működés visszakapcsolásához, állítsa helyre a vezérlőjelet.

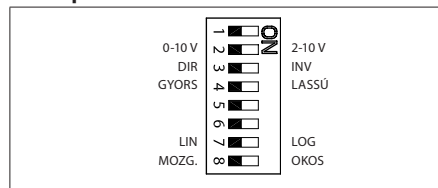

**FIGYELEM:**

A kézi működtetésről való átállás után a kimeneti jel (X) értéke mindaddig pontatlan, míg a szelep végállásba nem ér.

- \* 1 mp. = KÉSZENLÉTI MÓD - BE  
KÉSZENLÉTI MÓD - KI  
(1sec. = STAND-BY MODE - ON  
STAND-BY MODE - OFF)
- \*\* vörös (red)

**DIP kapcsolók beállításai ⑤**

Áthidaló ①: U/I -Vezérlőjel típus kiválasztása  
DIP kapcsolók

**DIP kapcsolók**

**Gyári beállítások:**

Mindenyik kapcsoló OFF (KI) állásban van!


**FIGYELEM:**

A mikrokapcsolók helyzeteinek minden kombinációja megengedett. Minden kiválasztott funkció egymás után hozzáadódik a korábbiakhoz.

**SW 1: Nincs használatban**
**SW 2: Bemeneti jel tartomány választás ②**
**SW 3: Direkt vagy fordított működés választó ③**

- OFF állás; a szelepmozgató direkt módon működik (a szelepszár növekvő feszültségjel hatására kiemelkedik)
- ON állás; a szelepmozgató fordított módon működik (a szelepszár növekvő feszültségjel hatására zár)

**SW 4: Gyors/Lassú:**

- Sebességválasztó ④

**SW 5: Nincs használatban**
**SW 6: Nincs használatban**

- \* GYORS (FAST)
- \*\* LASSÚ (SLOW)
- \*\*\* MOZG (ACT)
- \*\*\*\* OKOS (SMART)

**SW 7: Lineáris vagy egyenszázalékos karakterisztikájú szelep kiválasztása ⑥**

- OFF állás; a szeleppozíció a vezérlőjellel arányos lesz
- ON állás; a szeleppozíció egyenszázalékos lesz a vezérlőjelnek megfelelően. Ez a kapcsolat beállítható – lásd az Egyenszázalékos átáramlású szelepről szóló részt

**SW 8: „Okos” funkcióválasztó ⑦**

- OFF állás; a szelepmozgató nem próbál meg semmilyen oszcillációt sem érzékelni a rendszerben
- ON állás; a szelepmozgató aktivál egy speciális oszcilláció csökkentő algoritmust – lásd az Oszcilláció csökkentő algoritmról szóló részt

- \* A pont (Point A)
- \*\* statikus jelleggörbe (static characteristic)
- \*\*\* dinamikus jelleggörbe (dynamic characteristic)
- \*\*\*\* lineáris terület (linear area)
- \*\*\*\*\* MOZG (ACT)
- \*\*\*\*\* OKOS (SMART)

**LED működési mód kijelző ⑧**
**Zöld LED:**

- 6 mp-ként egyszer villog. ②
- Állandósult mód – a szelepmozgató elérte az Y jel alapértékét
- Másodpercenként egyszer villog. ③
- Önbeállító mód
- Világít ④
- Működési mód – a szelepmozgató az Y jel alapértéke felé mozog

**Vörös LED:**

- Másodpercenként kétszer villog ①
- STAND-BY MODE – a szelepmozgató megáll és nem reagál az Y jelre - kézi működtetés bekapcsolva
- Világít ④
- Hibamód – tápfeszültség túl alacsony, a kezdeti önbeállási idő túl rövid a túl rövid szeleplőket miatt, hiba az önkalibrálás alatt
- Sötét / nincs világítás:
- Nincs energiaellátás

**Leszerelés ⑨**

\* TELJESI! (FULL!)

**Méretetek ⑩**

**POLSKI**
**Warunki bezpieczeństwa**


Aby uniknąć obrażeń u ludzi oraz uszkodzenia sprzętu, należy koniecznie zapoznać się z tymi informacjami i przestrzegać ich.

Niezbędne prace związane z montażem, uruchomieniem i konserwacją mogą być wykonywane wyłącznie przez autoryzowany i wykwalifikowany personel.

Przed montażem należy wykonać dekompresję układu.

Prosimy stosować się do instrukcji producenta lub operatora układu.



Nie wolno zdejmować obudowy przed całkowitym odłączeniem napięcia zasilającego.

**Instrukcja złomowania**


Przed złomowaniem lub utylizacją niniejszy produkt należy rozebrać na części i posortować według grup materiałowych.

Należy przestrzegać lokalnych przepisów w zakresie złomowania.

**Montaż i instalacja ①**

\* PEŁNY! (FULL!)

**Instalacja elektryczna ②**


Zagrożenie życia! Nie wolno niczego dotykać na płycie obwodu drukowanego, gdy urządzenie jest pod napięciem!

Przed podłączeniem siłownika odłączyć zasilanie. Podłączenie wykonać zgodnie ze schematem połączeń elektrycznych.

**Funkcje dostępne na pokrywie**

Przycisk STAND-BY/RESET (TRYB GOTOWOŚCI/ RESETOWANIE) znajdujący się na górnej części obudowy umożliwia wybranie jednego z dwóch trybów działania.

**Tryb samoczynnego dostrajania skoku zaworu ③**

Tryb samoczynnego dostrajania skoku zaworu jest uruchamiany automatycznie podczas pierwszego podłączenia siłownika do zasilania. Aby rozpocząć procedurę dostrajania skoku, należy nacisnąć przycisk STAND-BY/RESET i przytrzymać go przez 5 sekund, aż zacznie migać zielone światło.

Procedura samoczynnego dostrajania skoku rozpocznie się od wysunięcia trzpienia siłownika. Po wykryciu maksymalnej siły (w pozycji krańcowej zaworu) siłownik wsuwa trzpień aż do ponownego wykrycia maksymalnej siły (w drugiej pozycji krańcowej zaworu). Po ustawieniu pozycji krańcowych siłownik przechodzi w tryb normalny i zaczyna reagować na sygnał sterujący.

\* 5 s = TRYB RESETOWANIA (5sec. = RESET MODE)

\*\* DIODA LED: zielona (LED: green)

**TRYB GOTOWOŚCI — Obsługa ręczna ④**

Nacisnąć przycisk STAND-BY/RESET, aby przejść w tryb gotowości. Siłownik zatrzymuje się w bieżącym położeniu i przestaje odpowiadać na wszelkie sygnały sterujące. Czerwone światło zacznie migać co 2 sekundy. Można sterować siłownikiem ręcznie (sterowanie ręczne - patrz następna sekcja).

Ten tryb może być bardzo użyteczny podczas uruchamiania innych urządzeń lub podczas wykonywania prac serwisowych.

Aby wyjść z trybu gotowości, należy ponownie nacisnąć przycisk STAND-BY/RESET.

**Sterowanie ręczne**

Sterowanie ręczne odbywa się przy użyciu pokrętki sterującego na obudowie siłownika.

Aby ręcznie sterować siłownikiem:

- Odłączyć sygnał sterujący
- Wyreguluj położenie zaworu przy użyciu pokrętki regulacyjnego (zwróć uwagę na kierunek obrotu)

Aby powrócić do pracy automatycznej, podłącz ponownie sygnał sterujący.


**UWAGA:**

Po sterowaniu ręcznym sygnały sterujący i zwrotny są nieprawidłowe do momentu osiągnięcia przez siłownik położenia krańcowego.

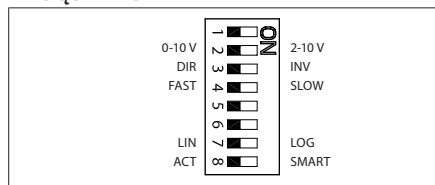
\* 1 s = TRYB GOTOWOŚCI — WŁ.  
TRYB GOTOWOŚCI — WYŁ.

(1sec. = STAND-BY MODE - ON  
STAND-BY MODE - OFF)

\*\* DIODA LED: czerwona (LED: red)

**Ustawienia przełącznika DIP ⑤**

Zworka ①: U/I — wybór typu sygnału wejściowego

**Przełączniki DIP**

**Ustawienia fabryczne:**

WSZYSTKIE przełączniki są ustawione w pozycji OFF (Wył.)!


**UWAGA:**

Dozwolone są wszystkie kombinacje przełączników DIP. Wszystkie wybrane funkcje są kolejno dodawane.

**SW 1: Nieużywany**
**SW 2: wybór zakresu sygnału wejściowego ②**
**SW 3: wybór zgodnego lub przeciwnego kierunku działania siłownika ③**

- Pozycja OFF: siłownik pracuje w kierunku zgodnym (trzpień wysuwa się wraz ze wzrostem napięcia)
- Pozycja ON: siłownik pracuje w kierunku przeciwnym (trzpień wsuwa się wraz ze wzrostem napięcia)

**SW 4: Fast/Slow (Szybko/Powoli)**

- wybór prędkości działania ④

**SW 5: Nieużywany**
**SW 6: Nieużywany**

\* WŁ. (ON)  
\*\* WYŁ. (OFF)

\* s/mm (sec/mm)

**SW 7: wybór liniowej lub stałoprocentowej charakterystyki przepływu przez zawór ⑥**

- Pozycja OFF: sygnał sterujący liniowej charakterystyki przepływu przez zawór
- Pozycja ON: sygnał sterujący stałoprocentowej charakterystyki przepływu przez zawór Tę zależność można regulować, patrz sekcja Regulacja stałoprocentowej charakterystyki przepływu przez zawór

**SW 8: wybór funkcji inteligentnej ⑦**

- Pozycja OFF: siłownik nie wykrywa oscylacji w układzie
- Pozycja ON: siłownik włącza specjalny algorytm zapobiegający oscylacjom, patrz sekcja Algorytm przeciwooscylacyjny

\* Punkt A (Point A)

\*\* charakterystyka statyczna (static characteristic)

\*\*\* charakterystyka dynamiczna

(dynamic characteristic)

\*\*\*\* obszar liniowy (linear area)

**Wskaźnik diodowy trybu pracy ⑧**
**Zielona dioda LED:**

- Miga raz co 6 s ②
  - Tryb postojowy — siłownik osiągnął ustawienie zadane przez sygnał Y
- Miga raz na sekundę ③
  - Tryb samodostrajania
- Świeci ④
  - Tryb pracy — siłownik wysuwa trzpień do położenia zadanego przez sygnał Y

**Czerwona dioda LED:**

- Miga dwa razy na sekundę ①
  - TRYB GOTOWOŚCI - siłownik jest zatrzymany i nie reaguje na sygnał Y - włączone jest sterowanie ręczne
- Świeci ④
  - Tryb błędu - za niskie napięcie zasilania, za krótki czas początkowego samopozycjonowania wynikający ze zbyt krótkiego skoku zaworu, niepowodzenie autokalibracji
- Wskaźnik nie świeci:
  - Brak zasilania

**Demontaż ⑨**

\* PEŁNY! (FULL!)

**Wymiary ⑩**



**РУССКИЙ**
**Примечания по технике безопасности**


Во избежание получения травм или повреждений устройства обязательно прочитайте настоящую инструкцию и тщательно ее соблюдайте.

Все необходимые работы по сборке, вводу в действие и техническому обслуживанию оборудования должны выполняться только квалифицированным персоналом, имеющим соответствующее разрешение.

Прежде чем приступить к сборке и сбросу давления в системе.

Следуйте указаниям производителя системы или оператора системы.



Не снимайте крышку до того, как питание будет полностью выключено.

**Инструкция по утилизации**


Перед переработкой или утилизацией следует разобрать это устройство и, если это возможно, рассортировать его элементы по группам материалов. Всегда соблюдайте местные инструкции по утилизации.

**Установка и монтаж ①**
**Электромонтаж ②**


Не прикасайтесь к открытым контактам! Отключайте линию питания перед монтажом проводки электропривода!

Опасное для жизни напряжение!  
Подключите привод согласно электрической схеме.

**Функции, доступные с панели на крышке корпуса**

На крышке корпуса предусмотрена кнопка STAND-BY/RESET (РЕЖИМ ОЖИДАНИЯ/СБРОС), предназначенная для переключения двух режимов работы электропривода.

**Режим автоподстройки (самонастройки крайних положений) хода штока электропривода ③**

Режим самонастройки крайних положений хода штока активируется автоматически при первой подаче питания на электропривод. Для последующего ручного включения режима автоподстройки хода штока электропривода нажмите кнопку STAND-BY/RESET (РЕЖИМ ОЖИДАНИЯ/СБРОС) и удерживайте ее в нажатом положении в течение 5 секунд до начала мигания зеленого светодиода. Процесс настройки крайних положений хода штока электропривода начинается с выдвижения штока.

При регистрации максимального усилия (в крайнем положении штока клапана) электропривод осуществляет втягивание штока до тех пор, пока снова не будет зарегистрировано максимальное усилие (в другом крайнем положении штока клапана). По окончании настройки крайних положений хода штока, электропривод автоматически переключается в нормальный режим работы, управление приводом осуществляется от контроллера.

**РЕЖИМ ОЖИДАНИЯ - Ручное**
**управление ④**

Переключение электропривода в режим ожидания осуществляется нажатием кнопки STAND-BY/RESET (РЕЖИМ ОЖИДАНИЯ/СБРОС). Электропривод останавливается в текущем положении и перестает реагировать на какие-либо управляющие сигналы. При этом красный светодиод мигает каждые 2 с. Теперь можно управлять электроприводом вручную (см. следующий подраздел «Ручное управление»). Этот режим очень удобен при выполнении пуско-наладочных работ или работ по техническому обслуживанию.

Выход из режима ожидания осуществляется повторным нажатием кнопки STAND-BY/RESET (РЕЖИМ ОЖИДАНИЯ/СБРОС).

**Ручное управление**

Ручное управление осуществляется при помощи ручки управления, расположенной на корпусе электропривода.

Порядок ручного управления электроприводом

- Отключите подачу управляющего сигнала.
- Отрегулируйте положение клапана при помощи ручки управления (необходимо соблюдать направление вращения).

Для возврата в автоматический режим работы восстановите подачу управляющего сигнала.

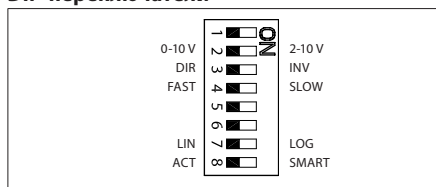

**ПРИМЕЧАНИЕ:**

В случае выполнения ручного позиционирования управляющий сигнал и сигнал обратной связи будут некорректны, пока шток привода не достигнет своего крайнего положения.

- \* зеленый (green)
- \*\* красный (red)

**Положения DIP-переключателей ⑤**

**Переключатель ①:** U/I - выбор типа входного управляющего сигнала (сигнал по напряжению или токовый сигнал)

**DIP-переключатели**

**Заводские установки:**

ВСЕ переключатели установлены в положение ВЫКЛ (OFF)!


**ПРИМЕЧАНИЕ:**

Допускаются любые комбинации положений DIP-переключателей. Все задаваемые функции добавляются в последовательном порядке.

**SW 1: Не используется.**

**SW 2: Выбор диапазона входного управляющего сигнала ②**

**SW 3: Выбор направления перемещения штока ③**

- В выключенном положении (DIR) - прямое направление движения штока электропривода (по мере увеличения напряжения шток выдвигается).

- Во включенном положении (ON - INV) - обратное направление движения штока электропривода (по мере увеличения напряжения шток втягивается).

**SW 4: Fast/Slow (быстро/медленно)**

- Выбор скорости перемещения штока электропривода ④

**SW 5: Не используется.**

**SW 6: Не используется.**

**SW 7: Выбор линейной или равнопроцентной характеристики регулирования ⑥**

- В выключенном положении (LIN) расход регулируемой среды через клапан меняется по линейному закону.
- Во включенном положении (ON - LOG) расход регулируемой среды через клапан меняется по равнопроцентному (логарифмическому) закону. Предусмотрена возможность настройки регулирования по равнопроцентному закону (см. раздел, посвященный настройке равнопроцентной расходной характеристики клапана).

**SW 8: Выбор функции "Умное управление" ⑦**

- В выключенном положении (ACT) электропривод не отслеживает колебания регулируемого параметра в системе.
- Во включенном положении (ON - SMART) включается функция «умное управление» и специальный алгоритм гашения колебаний (см. раздел, посвященный алгоритму гашения колебаний).

**Светодиодная индикация режимов работы ⑧**
**Зеленый светодиод**

- Режим мигания каждые 6 с ②
- Индикация установившегося режима работы: электропривод находится в положении, соответствующем заданному значению управляющего сигнала (Y).
- Режим мигания каждую секунду ③
- Индикация режима самонастройки крайних положений хода штока.
- Режим непрерывного свечения ④
- Индикация рабочего режима: электропривод находится в процессе выхода в положение, соответствующее значению управляющего сигнала (Y).

**Красный светодиод**

- Режим мигания два раза в секунду ①
- Индикация РЕЖИМА ОЖИДАНИЯ: электропривод остановился в текущем положении и не реагирует на управляющие сигналы (Y), включен режим ручного управления.
- Режим непрерывного свечения ④
- Индикация режима обнаружения ошибки (неисправности): слишком низкое напряжение питания, слишком короткое время первоначальной самонастройки крайних положений хода штока электропривода из-за слишком малого хода штока клапана, сбой при самокалибровке.
- **Отсутствие свечения светодиодов**
- Отсутствие питания.

**Демонтаж ⑨**
**Габаритные ⑩**

**SLOVENŠČINA**
**Varnostno opozorilo**


Za preprečevanje telesnih poškodb in poškodb naprave morate ta navodila natančno prebrati in jih tudi razumeti.

Nujna montažna, zagonska in vzdrževalna dela lahko izvajajo samo kvalificirani, šolani in pooblašeni delavci.

Pred montažo je treba znižati tlak v sistemu.

Prosimo, upoštevajte navodila proizvajalca sistema ali systemskega operaterja.



Pred izklopom napajanja ne snemajte pokrova.

**Navodila za odstranjevanje**


Ta izdelek morate pred reciklažo ali odstranjevanjem razstaviti in njegove sestavne dele razdeliti v različne skupine, če je le mogoče.

Upoštevati morate lokalne predpise, ki urejajo ravnanje z odpadki.

**Montaža in vgradnja ①**

\* POLNO! (FULL!)

**Ožičenje ②**


Ne dotikajte se ničesar na tiskanem vezju!

Pred ožičenjem pogona morate izključiti napajanje! Smrtna nevarnost zaradi električnega udara!

Pogon ožičite v skladu z elektroshemo.

**Funkcije, dostopne s pokrova**

Z gumbom STAND-BY/RESET, ki se nahaja na vrhu pokrova, lahko dostopate do dveh načinov delovanja.

**Samopozicionirni način delovanja ③**

Samopozicionirni način delovanja se zažene samodejno ob prvi priključitvi napetosti na pogon. Če želite pozneje ročno zagnati postopek za samopozicioniranje pogona, pritisnite gumb STAND-BY/RESET in ga pridržite 5 sekund, dokler zelena lučka ne začne utripati. Postopek za samopozicioniranje pogona se začne s pomikom droga pogona navzven. Ko pogon zazna maksimalno silo (v končni poziciji ventila), pogon začne pomikati drog navznoter, dokler znova ne zazna maksimalne sile (na drugi končni poziciji ventila). Končni poziciji sta nastavljeni in pogon se vrne v običajni način delovanja ter se začne odzivati na regulacijski signal.

\* 5 s = NAČIN PONAŠTAVITVE  
(5sec. = RESET MODE)

\*\* LED-dioda: zelena (LED: green)

**NAČIN PRIPRAVLJENOSTI – ročno delovanje ④**

Če želite dostopati do načina PRIPRAVLJENOSTI, pritisnite gumb STAND-BY/RESET. Pogon se ustavi v trenutni poziciji in se preneha odzivati na kakršen koli regulacijski signal. Rdeča lučka utripa v 2-sekundnem intervalu. Pogon lahko regulirate ročno (v naslednjem poglavju si

oglejte navodila za ročno delovanje). Ta način je lahko zelo priročen med spuščanjem druge opreme v pogon ali za servisiranje. Če želite zapreti način pripravljenosti, znova pritisnite gumb STAND-BY/RESET.

**Ročno posredovanje**

Pogon lahko ročno upravljate z regulacijskim gumbom na ohišju pogona.

Ročno posredovanje:

- Izklopite regulacijski signal.
- Z regulacijskim gumbom nastavite pozicijo ventila (upoštevajte smer vrtenja).

Če se želite vrniti na samodejno delovanje, ponastavite regulacijski signal.


**OPOMBA:**

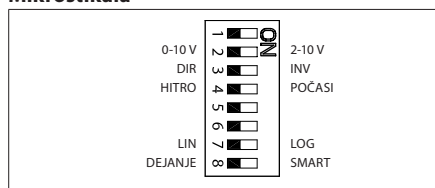
Pri uporabi ročnega krmiljenja krmilni in povratni signal nista pravilna, dokler pogon ne doseže svoje končne lege.

- \* 1 s = NAČIN PRIPRAVLJENOSTI – VKLOP  
NAČIN PRIPRAVLJENOSTI – IZKLOP  
(1sec. = STAND-BY MODE - ON  
STAND-BY MODE - OFF)

\*\* LED-dioda: rdeča (LED: red)

**Nastavitve mikrostikal ⑤**

**Mostič ①:** U/I - izbirno stikalo vrste krmilnega signala

**Mikrostikala**

**Tovarniške nastavitve:**

SV stikala so v položaju IZKLOP (OFF)


**OPOMBA:**

Dopustne so vse kombinacije mikrostikal. Vse izbrane funkcije so dodane ena za drugo.

**SW 1: ni v uporabi**
**SW 2: Izbirno stikalo območja vhodnega signala ②**
**SW 3: Izbirno stikalo za direktno ali inverzno delovanje ③**

- pozicija OFF (IZKLOP); pogon deluje v direktnem načinu delovanja (drog se pomika navzven, ko napetost raste)
- pozicija ON (VKLOP); pogon deluje v inverznem načinu delovanja (drog se pomika navznoter, ko napetost raste)

**SW 4: Hitro/počasi**

- izbirno stikalo za hitrost ④

**SW 5: ni v uporabi**

SW 6: ni v uporabi

- \* HITRO (FAST)
- \*\* POČASI (SLOW)
- \*\*\* LINEAR (LIN)
- \*\*\*\* DEJANSKI(ACT)
- \*\*\*\*\* VKLOP (ON)
- \*\*\*\*\* IZKLOP (OFF)
- \* s/mm (sec/mm)

**SW 7: Linearna ali enakoprocentna karakteristika pretoka ⑥**

- pozicija OFF (IZKLOP); lega ventila je linearna glede na regulacijski signal
- pozicija ON (VKLOP); lega ventila je enakoprocentna glede na regulacijski signal  
To razmerje je nastavljivo – glejte poglavje Nastavitev enakoprocentnega pretoka ventila

**SW 8: Izbirno stikalo za funkcije Smart ⑦**

- pozicija OFF (IZKLOP); pogon ne skuša zaznati oscilacij v sistemu
- pozicija ON (VKLOP); vklopljen je poseben algoritem za preprečevanje oscilacij – glejte poglavje Algoritem za preprečevanje oscilacij

\* Točka A (Point A)

\*\* statična karakteristika (static characteristic)

\*\*\* dinamična karakteristika (dynamic characteristic)

\*\*\*\* linearno področje (linear area)

\*\*\*\*\* DEJANSKI (ACT)

**Indikator načina delovanja LED ⑧**
**Zelena LED-dioda:**

- Utripne enkrat vsakih 6 sekund ②
- stacionarni način – pogon je dosegel nastavitev signala Y
- Utripne enkrat na sekundo ③
- ssamopozicionirni način delovanja
- Sveti ④
- način delovanja – pogon se pomika proti poziciji signala Y

**Rdeča LED-dioda:**

- Utripne dvakrat na sekundo ①
- NAČIN PRIPRAVLJENOSTI – pogon se je ustavil in se ne odziva na signal Y – omogočeno je ročno delovanje
- Sveti ④
- način napake – napajanje je prešibko, začetni čas samopozicioniranja je prekratek zaradi prekratkih hodov ventila, napaka med samokalibriranjem
- Tema/ne sveti nobena lučka
- Ni napajanja

**Demontaža ⑨**

\* POLNO! (FULL!)

\*\* pribl. 60° (~ 60°)

**Dimenzije ⑩**

**HRVATSKI**
**Sigurnosne napomene**


Radi izbjegavanja ozljeda i oštećenja uređaja, prije montaže i stavljanja u pogon svakako pažljivo pročitajte i poštujujte ove upute.

Montažu, stavljanje u pogon i održavanje smiju obaviti samo ovlaštene, školovane i kvalificirane osobe.

Prije montaže i održavanja pogona sustav je potrebno rastlačiti.

Poštujte upute proizvođača i vlasnika sustava.



Ne demontirajte poklopac prije nego što potpuno isključite opskrbu električnom energijom.

**Napomene za zbrinjavanje**


Prije zbrinjavanja rastavite ovaj proizvod, a njegove dijelove razvrstajte u skupine.

Poštujte lokalne propise o zbrinjavanju.

**Montaža i ugradnja ①**
**Spajanje kabelima ②**


Ne dodirujte ništa na tiskanoj pločici! Odvojite električni kabel prije spajanja pogona kabelima!

Smrtonosni napon!  
Spojite pogon kabelima prema spojnoj shemi.

**Podesive funkcije na poklopcu**

Tipkom STAND-BY/RESET na vrhu poklopca mogu se aktivirati dva načina rada.

**Samopodešavajući način ③**

Samopodešavajući način pokreće se automatski kada se pogon prvi put opskrbi električnim napajanjem. Za ručno pokretanje postupka samopodešavanja pritisnite i držite tipku STAND-BY/RESET 5 sekundi dok ne počne treperiti zelena žaruljica. Postupak samopodešavanja počinje izvlačenjem osovine pogona. Ako se prepozna maksimalna sila (u krajnjem položaju ventila), pogon će uvući osovinu dok se ponovno ne prepozna maksimalna sila (na drugom krajnjem položaju ventila). Krajnji se položaji, a pogon prelazi u normalni način rada i počinje reagirati na regulacijski signal.

\* Žaruljica: zelena (LED: green)

**Način pripravnosti - ručno upravljanje ④**

Pritisnite tipku STAND-BY/RESET kako biste prešli u način pripravnosti. Pogon će se zaustaviti u zatečenom položaju i prestati reagirati na regulacijske signale. Crvena će žaruljica treperiti svake dvije sekunde. Pogon možete ručno regulirati (ručno upravljanje - vidi sljedeći odjeljak).

Ovaj način rada vrlo je koristan pri stavljanju u pogon drugih uređaja ili za servisiranje.

Za izlazak iz načina pripravnosti pritisnite ponovno tipku STAND-BY/RESET.

\* Žaruljica: crvena (LED: red)

**Ručno upravljanje**

Ručno upravljanje obavlja se regulacijskim gumbom na kućištu pogona.

Kako biste ručno upravljali pogonom:

- Odvojite regulacijski signal
- Podesite položaj ventila regulacijskim gumbom (pogledajte smjer vrtnje)

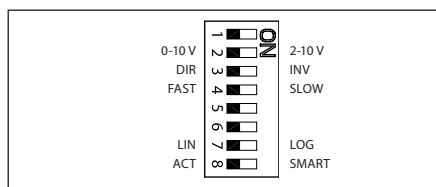
Kako biste se vratili na automatsko upravljanje, uspostavite regulacijski signal.


**NAPOMENA**

Ako ste upotrijebili ručno upravljanje, izlazni signal (X) neće biti točan dok pogon ne dođe u krajnji položaj.

**Položaji mikrosklopki ⑤**

**Premosnik ①: U/I - birač vrste ulaznog signala**

**Mikrosklopke**

**Tvorničke postavke:**

SVE su sklopke u položaju OFF!


**NAPOMENA**

Dopuštene su sve kombinacije mikrosklopki. Sve odabrane funkcije dodaju se redom.

**SW 1: Ne koristi se**
**SW 2: Birač raspona ulaznog signala ②**
**SW 3: Birač direktnog ili inverznog djelovanja ③**

- Položaj OFF; pogon je u načinu direktnog djelovanja (osovina se izvlači kako napon raste)
- Položaj ON; pogon je u načinu inverznog djelovanja (osovina se uvlači kako napon raste)

**SW 4: Fast/Slow**

- Birač brzine ④

**SW 5: Ne koristi se**
**SW 6: Ne koristi se**
**SW 7: Linearni protok ili protok jednakog postotka kroz birač ventila ⑥**

- Položaj OFF; položaj ventila linearan je prema regulacijskom signalu
- Položaj ON; položaj ventila jednakog je postotka prema regulacijskom signalu. Taj je odnos podesiv - vidi odjeljak „Podešavanje protoka jednakog postotka ventila“.

**SW 8: Inteligentni birač funkcija ⑦**

- Položaj OFF; pogon ne pokušava otkriti oscilacije u sustavu
- Položaj ON; pogon aktivira poseban algoritam protiv oscilacija - vidi odjeljak „Algoritam protiv oscilacija“.

Točka A (Point A)

statička karakteristika (static characteristic)

dinamička karakteristika (dynamic characteristic)

linearno područje (linear area)

**LED pokazivač načina rada ⑧**
**Zelena žaruljica:**

- Treperi svakih 6 sekundi ②
  - Stacionarni način rada - pogon je došao u zadanu točku signala Y
- Treperi jedanput u sekundi ③
  - Samopodešavajući način
- Svijetli ④
  - Radni način - pogon prelazi u položaj signala Y

**Crvena žaruljica:**

- Treperi dvaput u sekundi ①
  - Način pripravnosti - pogon se zaustavio i ne reagira na signal Y - aktivirano je ručno upravljanje
- Svijetli ④
  - Način pogreške - prenisiko električno napajanje, početno vrijeme samopozicioniranja je prekratko zbog prekratkih hodova ventila, kvar tijekom samokalibracije
- Ne svijetli:
  - Nema električnog napajanja

**Demontaža ⑨**
**Dimenzije ⑩**

AME 335, AME 435

中文

安全注意事项



为避免发生人身和设备事故，请仔细阅读本手册。

安装、调试、维修必须由专业人员进行。

安装和拆卸时，请卸去系统压力。

请遵循系统制造商或系统操作人员的说明。



切勿在完全切断电源之前，揭开保护盖。

处理说明



在回收和处理之前，应拆卸本产品，并尽可能将拆解的组件进行分类。

务必坚持贯彻当地的回收处理法规。

安装 ①

\* 完全! (FULL!)

接线 ②



切勿触碰电路板 (PCB)! 驱动器配线之前，务必切断电源! 致命电压! 参照配线图，对驱动器进行配线。

外壳上的功能按钮 ③

外壳上的功能按钮 外壳上的“待机/复位 (STAND-BY/RESET)”按钮可用于启动两种功能模式。

行程自检 ③

驱动器首次通电时，行程自检模式将自动启动。如需手动启动行程自检，请按住“待机/复位 (STAND-BY/RESET)”按钮5秒钟，直至绿灯开始闪烁。驱动器阀杆伸出，即代表行程自检已经启动。检测到最大力矩时 (处于阀门末端位置)，驱动器将缩回阀杆，直到再次检测到最大力矩 (阀门的另一个末端位置)。阀门末端位置将自动设定，同时驱动器进入固定模式并开始响应控制信号。

\* 5秒= 复位模式 (5sec. = RESET MODE)

\*\* 绿色 (green)

待机模式 - 手动操作 ④

按“待机/复位 (STAND-BY/RESET)”按钮，进入“待机 (STAND-BY)”模式。驱动器停止在当前位置，并停止响应任何控制信号。红灯间隔两秒闪烁。您可以手动控制驱动器 (手动控制，请参阅

下一版块)。在进行其他设备的调试或者维修时，该模式 非常有用。

如需退出“待机”模式，请再按一下“待机/复位 (STAND-BY/RESET)”按钮。

手动操作

使用驱动器外壳上的控制旋钮，可以进行手动操作。

如需手动操作驱动器：

- 断开控制信号
- 使用控制旋钮调节阀门位置 (观察旋转方向)

如需返回自动操作，请恢复控制信号。



注意：

如果已经采用手动控制，在驱动器达到端部位置之前，控制和返回信号均不正确。

\* 1秒 = 待机模式-开

待机模式-关

(1sec. = STAND-BY MODE - ON

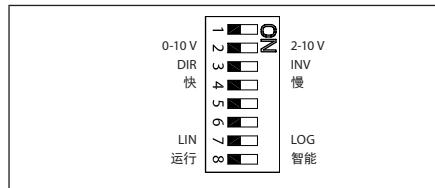
STAND-BY MODE - OFF)

\*\* 红色 (red)

DIP 开关设置 ⑤

跳线 ①: : U/I-输入信号类型选择器

DIP 开关



原厂设置：

所有开关均处于 OFF 位置!



注意：

支持 DIP 拨动开关的所有组合功能。所有选定的功能均按顺序添加。

SW 1: 未使用

SW 2: 输入信号范围选择器 ②

SW 3: 正向或反向运行选择器 ③

- OFF 位置; 驱动器进入正向运行模式 (电压增大时，阀杆逐渐伸出)

- ON 位置; 驱动器进入逆向运行模式 (电压增大时，阀杆逐渐缩回)

SW 4: 快/慢

- 速度选择器 ④

SW 5: 未使用

SW 6: 未使用

\* 快 (FAST)

\*\* 慢 (SLOW)

\*\*\* 运行 (ACT)

\*\*\*\* 智能 (SMART)

SW 7: 线性阀门流量或等比阀门流量选择器 ⑥

- OFF 位置; 阀门位置根据控制信号作出线性响应

- ON 位置; 阀门位置根据控制信号作出等比响应此响应关系可以调节-请参阅等比阀门流量调节版块

SW 8: 智能功能选择器 ⑦

- OFF 位置; 驱动器不会探测系统中的振荡

- ON 位置; 驱动器将进行特殊的防振荡运算-请参阅防振荡运算版块

\* A 点 (Point A)

\*\* 静态特性 (static characteristic)

\*\*\* 动态特性 (dynamic characteristic)

\*\*\*\* 线性区域 (linear area)

\*\*\*\*\* 运行 (ACT)

\*\*\*\*\* 智能 (SMART)

LED 运行模式指示器 ⑧

绿色 LED :

• 闪烁 (六秒一次) ②

- 固定模式-驱动器达到 Y 信号设定点

• 闪烁 (每秒一次) ③

- 行程自检模式

• Lit ④

- 运行模式-驱动器向 Y 信号位置移动

红色 LED:

• 闪烁 (两秒一次) ①

- 待机模式-驱动器停止且不会响应 Y 信号-手动模式已启用

• Lit ④

- 故障模式-电源电压过低，阀门行程 过短导致初次自我定位时间过短，自动校准时出错

• 黯淡/熄灭:

- 没有电源

拆卸 ⑨

\* 完全! (FULL!)

尺寸 ⑩

部件名称	有害物质含量表					
	铅 (Pb)	汞 (Hg)	镉 (Cd)	六价铬 (Cr(VI))	多溴联苯 (PBB)	多溴二苯醚 (PBDE)
电机	X	O	O	O	O	O

O: 表示该有害物质在该部件所有均质材料中的含量均在GB/T 26572规定的限量要求以下。  
X: 表示该有害物质至少在该部件的某一均质材料中的含量超出GB/T 26572规定的限量要求。

Danfoss can accept no responsibility for possible errors in catalogues, brochures and other printed material. Danfoss reserves the right to alter its products without notice. This also applies to products already on order provided that such alterations can be made without subsequent changes being necessary in specifications already agreed. All trademarks in this material are property of the respective companies. Danfoss and the Danfoss logotype are trademarks of Danfoss A/S. All rights reserved.