

## Betriebsanleitung

# ECL Comfort 210/296/310, Application A214/A314



## 1.0 Inhaltsverzeichnis

<b>1.0 Inhaltsverzeichnis</b> .....	<b>1</b>	<b>6.0 Allgemeine Reglereinstellungen</b> .....	<b>173</b>
1.1 Wichtige Sicherheitshinweise und Produktinformationen .....	2	6.1 Reglermenü „Allgemeine Reglereinstellungen“ .....	173
<b>2.0 Installation</b> .....	<b>6</b>	6.2 Uhrzeit & Datum .....	174
2.1 Vor der Installation .....	6	6.3 Ferien .....	175
2.2 Auswahl des Anlagentyps .....	26	6.4 Übersicht Eingänge .....	178
2.3 Montage .....	57	6.5 Speicher .....	179
2.4 Anordnen der Temperaturfühler .....	61	6.6 Ausgang schreiben .....	180
2.5 Elektrischer Anschluss .....	63	6.7 Hauptfunktionen .....	181
2.6 Einsetzen des Applikationsschlüssels .....	82	6.8 System .....	183
2.7 Checkliste .....	89	<b>7.0 Weitere Informationen</b> .....	<b>190</b>
2.8 Navigation, ECL-Applikationsschlüssel A214 / A314 .....	90	7.1 ECA 30/31 Setupvorgang .....	190
<b>3.0 Alltagsbetrieb</b> .....	<b>108</b>	7.2 Mehrere Regler im selben System .....	198
3.1 Bedienung und Navigation durch die Menüs .....	108	7.3 Häufig gestellte Fragen .....	201
3.2 Erläuterungen zum Reglerdisplay .....	109	7.4 Begriffsbestimmungen .....	204
3.3 Allgemeiner Überblick: Bedeutung der Symbole .....	112	7.5 Typ (ID 6001), Übersicht .....	208
3.4 Überwachung der Temperaturen und Regelkomponenten .....	113	7.6 Automatische/manuelle Aktualisierung der Firmware .....	209
3.5 Übersicht über mögliche Einflussfaktoren .....	114	7.7 Übersicht Parameter-ID .....	210
3.6 Handbetrieb .....	115		
3.7 Wochenprogramm .....	117		
<b>4.0 Gesamtüberblick aller Einstellungen</b> .....	<b>118</b>		
<b>5.0 Einstellungen</b> .....	<b>121</b>		
5.1 Einführung in die Einstellungen .....	121		
5.2 Vorlauftemperatur/Eingangstemperatur .....	122		
5.3 Luftkanal T Grenze/Raumtemp. Begrztg. ....	125		
5.4 Begrenzung der Rücklauftemperatur .....	128		
5.5 Grenze T Sicherheit .....	130		
5.6 Kompensation 1 .....	131		
5.7 Kompensation 2 .....	133		
5.8 Regelparameter .....	136		
5.9 Steurg. Lüfter, etc. (Lüfter-/Zubehörsteuerung) .....	146		
5.10 Applikation .....	153		
5.11 Alarm .....	167		

## Betriebsanleitung ECL Comfort 210/296/310, Application A214/A314

---

### 1.1 Wichtige Sicherheitshinweise und Produktinformationen

#### 1.1.1 Wichtige Sicherheitshinweise und Produktinformationen

Die vorliegende Betriebsanleitung gilt für den ECL-Applikationsschlüssel A214 (Bestell-Nr. 087H3811).

Der ECL-Applikationsschlüssel A214 enthält die Untertypen:  
**A214.1 ... A214.6** (einsetzbar im ECL Comfort 210, 296 und 310)  
**A314.1 ... A314.7** (einsetzbar im ECL Comfort 310)  
**A314.9** (einsetzbar im ECL Comfort 310)

A214.1 ist eine Kühlanwendung  
A214.2, A214.3 und A214.6 sind Heizanwendungen  
A214.4 und A214.5 sind grundlegende Heiz-/Kühlanwendungen

A314.1 und A314.2 sind grundlegende Heiz-/Kühlanwendungen  
A314.3 ist eine spezielle Heizanwendung  
A314.4 und A314.5 sind erweiterte Heizanwendungen  
A314.6 und A314.7 sind erweiterte Heiz-/Kühlanwendungen  
A314.9 ist eine erweiterte Heizanwendung

Die beschriebenen Funktionen werden im ECL Comfort 210 für Basislösungen und im ECL Comfort 310 für komplexere Lösungen mit Kommunikation per M-Bus-, ModBus- und Ethernet (Internet) realisiert.

Der Applikationsschlüssel A214 ist mit den Reglern ECL Comfort 210 und ECL Comfort 310 ab Softwareversion 1.11 kompatibel. (Die Softwareversion wird beim Hochfahren des Reglers und unter „System“ in „Allgemeine Reglereinstellungen“ angezeigt.)

Eine Fernbedienungseinheit, ECA 30 oder ECA 31, kann angeschlossen und ein eingebauter Raumtemperaturfühler verwendet werden.

Die Applikationen A314.1 bis A314.7 und A314.9 arbeiten mit dem internen E/A-Modul ECA 32 (Bestell-Nr. 087H3202). ECA 32 befindet sich im Sockel des Reglers ECL Comfort 310.

Der ECL Comfort 210 ist erhältlich als:

- ECL Comfort 210, 230 VAC (087H3020)
- ECL Comfort 210B, 230 VAC (087H3030)

Der ECL Comfort 296 ist erhältlich als:

- ECL Comfort 296, 230 VAC (087H3000)

Der ECL Comfort 310 ist erhältlich als:

- ECL Comfort 310, 230 VAC (087H3040)
- ECL Comfort 310B, 230 VAC (087H3050)
- ECL Comfort 310, 24 VAC (087H3044)

Die B-Typen haben keine Anzeige und kein Einstellrad. Die B-Typen werden mit der Fernbedienungseinheit ECA 30/31 bedient:

- ECA 30 (087H3200)
- ECA 31 (087H3201)

Sockel für ECL Comfort:

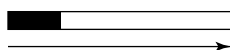
- Für den ECL Comfort 210, 230 V (087H3220)
- Für den ECL Comfort 296, 230 V (087H3240)
- Für den ECL Comfort 310, 230 V und 24 V (087H3230)

Zusätzliche Unterlagen zum ECL Comfort 210, 296 und 310, zu den Modulen und zum Zubehör finden Sie auf <http://danfoss.de/> oder <http://store.danfoss.com/>.



### Automatische Aktualisierung der Reglersoftware (Firmware):

Die Software des Reglers wird beim Einstecken des Applikationsschlüssels automatisch aktualisiert (ab Reglerversion 1.11 (ECL 210/310) und 1.58 (ECL 296)). Die nachstehende Animation wird eingeblendet, wenn die Software aktualisiert wird:



Fortschrittsbalken

Während der Aktualisierung:

- darf der Schlüssel nicht entfernt werden  
Wird der Schlüssel entfernt, bevor die Sanduhr angezeigt wird, müssen Sie von vorne beginnen.
- darf die Stromversorgung nicht ausgeschaltet werden  
Wenn die Stromversorgung unterbrochen wird, während die Sanduhr angezeigt wird, funktioniert der Regler nicht.
- **Manuelle Aktualisierung der Reglersoftware (Firmware):**  
Siehe Abschnitt „Automatische/manuelle Aktualisierung der Firmware“



### Sicherheitshinweis

Um Personenschäden und Schäden am Regler zu vermeiden, ist die vorliegende Installationsanleitung unbedingt vor der Installation und Inbetriebnahme sorgfältig durchzulesen.

Die anfallenden Montage-, Inbetriebnahme- und Wartungsarbeiten dürfen nur durch autorisiertes Fachpersonal durchgeführt werden.

Lokale Vorschriften müssen befolgt werden. Dies umfasst auch die Kabeldurchmesser und Isolierungstypen (Doppelisolierung bei 230 V).

Sicherung für den ECL Comfort: Max. 10 A.

Umgebungstemperaturbereiche für ECL Comfort im Betrieb:

ECL Comfort 210 / 310: 0 - 55 °C

ECL Comfort 296: 0 - 45 °C

Umgebungstemperaturen außerhalb des genannten Bereiches können zu Beschädigungen führen.

Keine Installation bei Kondensationsgefahr.

Das Achtungszeichen steht bei Sicherheitshinweisen, die unbedingt beachtet werden müssen.



Information, die Sie besonders beachten sollten, sind mit diesem Symbol gekennzeichnet.



Applikationsschlüssel werden evtl. veröffentlicht, bevor alle Anzeigetexte übersetzt wurden. In diesem Fall sind die Texte auf Englisch.



Da durch die vorliegende Anleitung mehrere Systemtypen abgedeckt werden, sind besondere Systemeinstellungen mit der Kennung für den entsprechenden Systemtyp gekennzeichnet. Alle Systemtypen sind in dem Kapitel „Identifizieren des Systemtyps“ dargestellt.



°C (Grad Celsius) ist die Maßeinheit für einen gemessenen Temperaturwert, während die Maßeinheit K (Kelvin) häufig für Temperaturunterschiede genutzt wird.



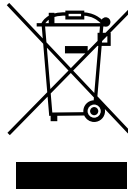
Jeder ausgewählte Parameter besitzt eine eindeutige Identifikationsnummer (ID-Nr.).

Beispiel:	Erste Ziffer	Zweite Ziffer	Die letzten drei Ziffern
11174	1	1	174
	-	Heizkreis 1	Parameter- nummer
12174	1	2	174
	-	Heizkreis 2	Parameter- nummer

Wird eine ID-Bezeichnung mehr als einmal erwähnt, bedeutet das, dass es besondere Einstellungen für eine oder mehrere Anlagentypen gibt. Zur Kennzeichnung wird die Kennung für den Anlagentyp angehängt (z.B. 12174 - A266.9).



Bei Parametern mit einer ID-Nr. wie „1x607“ handelt es sich um universelle Parameter.  
x steht für Schaltkreis/Parametergruppe

	<p><b>Hinweis zur Entsorgung</b></p> <p>Dieses Symbol auf dem Produkt weist darauf hin, dass es nicht über den Hausmüll entsorgt werden darf. Es muss in Übereinstimmung mit den geltenden Richtlinien für das Recycling von elektrischen und elektronischen Geräten an eine entsprechende Sammelstelle übergeben werden.</p> <ul style="list-style-type: none"><li>• Entsorgen Sie das Produkt über die hierfür vorgesehenen Wege.</li><li>• Halten Sie dabei alle geltenden Gesetze und lokale Bestimmungen ein.</li></ul>
-----------------------------------------------------------------------------------	------------------------------------------------------------------------------------------------------------------------------------------------------------------------------------------------------------------------------------------------------------------------------------------------------------------------------------------------------------------------------------------------------------------------------------------------------------------------------------------------------------------------------

## 2.0 Installation

### 2.1 Vor der Installation

Der Applikationsschlüssel **A214** umfasst mehrere Applikationen, insbesondere im Zusammenhang mit lufttechnischen Anlagen mit Heiz- oder Kühlfunktion oder einer Kombination der beiden. Die Applikationen im Schlüssel A214 bieten zahlreiche Möglichkeiten (siehe Beispiele).

Die Applikation **A214.1** ist äußerst flexibel. Das Grundkonzept ist nachfolgend beschrieben.

#### Kühlung mit Raumtemperaturregelung:

Mithilfe des Reglers ECL Comfort können Sie die Luftkanaltemperatur an Ihre persönlichen Bedürfnisse anpassen. Der Luftkanaltemperaturfühler S3 ist der wichtigste Fühler. Die gewünschte Temperatur an S3 wird im Regler ECL Comfort als „gewünschter Temperatursgleich“ eingestellt.

Das Motorregelventil M2 (Regelung der Kälteübertragung) wird schrittweise geöffnet, wenn die Luftkanaltemperatur über der gewünschten Luftkanaltemperatur liegt (und umgekehrt).

#### Raumtemperatur:

Weicht die gemessene Raumtemperatur (S4 oder ECA 30) von der gewünschten Raumtemperatur ab, kann die gewünschte Temperatur an S3 entsprechend angepasst werden.

Mithilfe eines Wochenprogramms (mit bis zu drei „Komfort“-Perioden am Tag) kann der Kühlkreis in die Betriebsart „Komfort“ oder „Sparen“ geschaltet werden (d. h. zwei unterschiedliche Temperaturwerte können für die gewünschte Raumtemperatur festgelegt werden).

Die gewünschte Raumtemperatur bestimmt eine Korrektur der gewünschten Temperatur an S3.

Wenn die Raumtemperatur nicht gemessen wird, entspricht die gewünschte Raumtemperatur der gewünschten Temperatur an S3. In diesem Fall hat die Einstellung des „Temperatursgleichs“ keinen Einfluss.

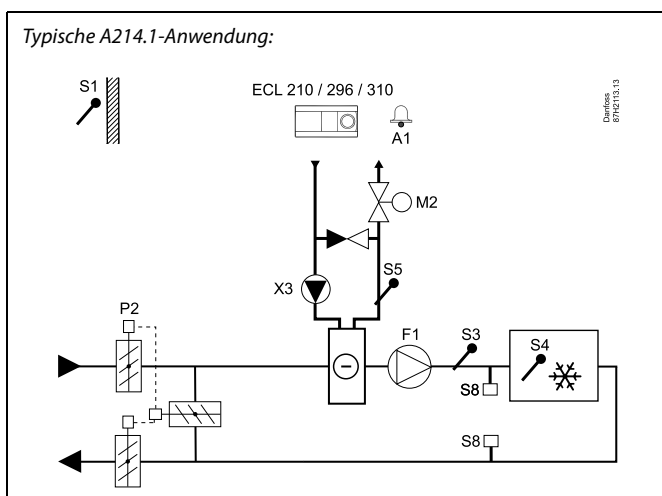
Der Lüfter (F1) wird entsprechend dem Programm und Kühlbedarf ein-/ausgeschaltet. Die Drosselklappe (P2) wird entsprechend dem Programm ein-/ausgeschaltet. Die Umwälzpumpe (X3) wird entsprechend dem Kühlbedarf ein-/ausgeschaltet.

#### Rücklauftemperatur (optional):

Entspricht die gemessene Rücklauftemperatur (S5) nicht dem Begrenzungswert (normalerweise sinkt die Rücklauftemperatur unter den Begrenzungswert), kann die gewünschte Temperatur an S3 angepasst werden (normalerweise auf einen höheren Wert). Dadurch wird das Motorregelventil schrittweise geschlossen.

Ein einfacher Frostschutz (über S5) kann eingerichtet werden. Darüber hinaus wird davon ausgegangen, dass der Kälteübertrager (Lüfterkonvektor) Sole enthält.

Eine Beschreibung von Alarmen und Temperatursgleich finden Sie unter Abschnitt „A214 und A314 allgemein“.



Die Abbildung zeigt ein grundlegendes und vereinfachtes Beispiel, in dem nicht alle für ein Heizsystem erforderlichen Bauteile dargestellt sind.

Alle genannten Bauteile sind an den Regler ECL Comfort angeschlossen.

#### Bauteilliste:

ECL 210/310	Elektronischer Regler ECL Comfort 210 oder 310
S1	Außentemperaturfühler
S2	(Optionaler) Temperatursgleichfühler (nicht abgebildet)
S3	Luftkanaltemperaturfühler
S4	(Optionaler) Raumtemperaturfühler*
S5	(Optionaler) Rücklauftemperaturfühler
S8	(Optionaler) Brandthermostat
F1	Lüfter (ON/OFF)
P2	Drosselklappe (ON/OFF)
X3	Umwälzpumpe (ON/OFF)
M2	Motorregelventil, Kühlung (3-Punkt-Regelung)
A1	Alarm

\* Alternativ: ECA 30

## Betriebsanleitung ECL Comfort 210/296/310, Application A214/A314

Die Applikationen **A214.2** und **A214.3** sind sehr flexibel und nahezu identisch. Das Grundkonzept ist nachfolgend beschrieben.

### A214.2: Beheizung mit Luftkanaltemperaturregelung A214.3: Beheizung mit Raumtemperaturregelung

Mithilfe des Reglers ECL Comfort können Sie die Heiztemperatur an Ihre persönlichen Bedürfnisse anpassen. Der Temperaturfühler S3 ist der wichtigste Fühler. Die gewünschte Temperatur an S3 wird im Regler ECL Comfort als „gewünschter Temperaturengleich“ eingestellt.

Das Motorregelventil M1 (Temperaturregelung der Wärmeversorgung) wird schrittweise geöffnet, wenn die Temperatur an S3 unter die gewünschte Temperatur S3 sinkt (und umgekehrt).

Temperatur an S4:

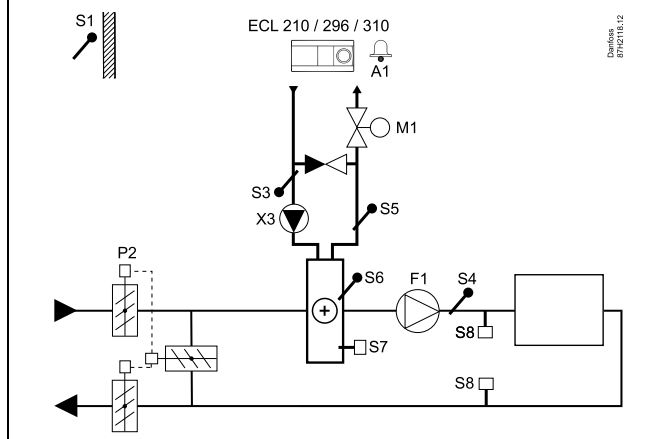
Weicht die gemessene Temperatur an S4 von der gewünschten Temperatur an S4 ab, kann die gewünschte Temperatur an S3 entsprechend angepasst werden.

Mithilfe eines Wochenprogramms (mit bis zu drei „Komfort“-Perioden am Tag) kann der Heizkreis in die Betriebsart „Komfort“ oder „Sparen“ geschaltet werden (d. h. zwei unterschiedliche Temperaturwerte können für die gewünschte Temperatur an S4 festgelegt werden). Die gewünschte Temperatur an S4 bestimmt eine Korrektur der gewünschten Temperatur an S3.

Der Lüfter (F1) wird entsprechend dem Programm und Wärmebedarf ein-/ausgeschaltet. Die Drosselklappe (P2) wird entsprechend dem Programm ein-/ausgeschaltet. Die Umwälzpumpe (X3) wird entsprechend dem Wärmebedarf ein-/ausgeschaltet.

Eine Beschreibung von Alarmen, Temperaturengleich, Rücklauftemperaturbegrenzung (S5) und Frostschutz (S6 und S7) finden Sie unter Abschnitt „A214 und A314 allgemein“.

Typische A214.2-Anwendung:



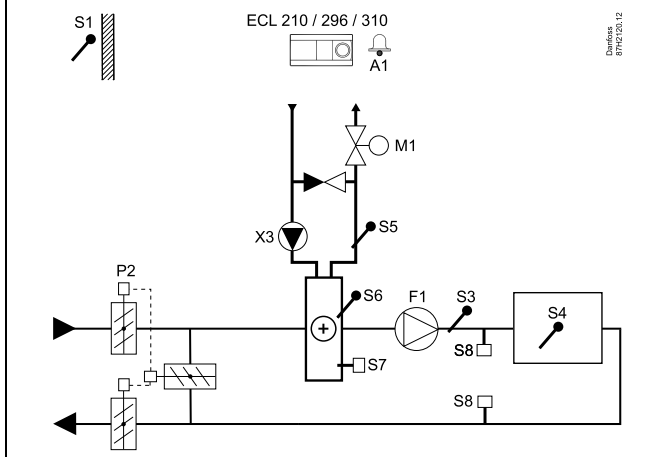
Die Abbildung zeigt ein grundlegendes und vereinfachtes Beispiel, in dem nicht alle für ein Heizsystem erforderlichen Bauteile dargestellt sind.

Alle genannten Bauteile sind an den Regler ECL Comfort angeschlossen.

#### Bauteilliste:

ECL 210/310	Elektronischer Regler ECL Comfort 210 oder 310
S1	Außentemperaturfühler
S2	(Optional) Temperaturengleichfühler (nicht abgebildet)
S3	Vorlauftemperaturfühler
S4	Luftkanaltemperaturfühler
S5	(Optional) Rücklauftemperaturfühler
S6	(Optional) Frosttemperaturfühler
S7	(Optional) Frostthermostat
S8	(Optional) Brandthermostat
F1	Lüfter (ON/OFF)
P2	Drosselklappe (ON/OFF)
X3	Umwälzpumpe (ON/OFF)
M1	Motorregelventil, Beheizung (3-Punkt-Regelung)
A1	Alarm

Typische A214.3-Anwendung:



Die Abbildung zeigt ein grundlegendes und vereinfachtes Beispiel, in dem nicht alle für ein Heizsystem erforderlichen Bauteile dargestellt sind.

Alle genannten Bauteile sind an den Regler ECL Comfort angeschlossen.

### Bauteilliste:

ECL 210/310    Elektronischer Regler ECL Comfort 210 oder 310

S1            Außentemperaturfühler

S2            (Optionaler) Temperatenausgleichsfühler (nicht abgebildet)

S3            Luftkanaltemperaturfühler

S4            Raumtemperaturfühler\*

S5            (Optionaler) Rücklauftemperaturfühler

S6            (Optionaler) Frosttemperaturfühler

S7            (Optionaler) Frostthermostat

S8            (Optionaler) Brandthermostat

F1            Lüfter (ON/OFF)

P2            Drosselklappe (ON/OFF)

X3            Umwälzpumpe (ON/OFF)

M1            Motorregelventil, Beheizung (3-Punkt-Regelung)

A1            Alarm

\* Alternativ: ECA 30



## Betriebsanleitung ECL Comfort 210/296/310, Application A214/A314

Die Applikation **A214.4** ist äußerst flexibel. Das Grundkonzept ist nachfolgend beschrieben.

### Beheizung und Kühlung mit Luftkanaltemperaturregelung:

Mithilfe des Reglers ECL Comfort können Sie die Heiz- und Kühltemperatur an Ihre persönlichen Bedürfnisse anpassen.

Der Vorlauftemperaturfühler S3 im Heizkreis ist der wichtigste Fühler. Die gewünschte Temperatur an S3 wird im Regler ECL Comfort als „gewünschter Temperaturschwellwert“ eingestellt.

Das Motorregelventil M1 (Regelung der Heiztemperatur) wird schrittweise geöffnet, wenn die Vorlauftemperatur unter den gewünschten Temperaturschwellwert sinkt (und umgekehrt).

Bei der Kühlung regelt das Motorregelventil M2 die Kühltemperatur an S4.

#### Luftkanaltemperatur

Bei einer zu niedrigen Luftkanaltemperatur (S4) wird der Heizkreis (M1) aktiviert, während bei einer zu hohen Luftkanaltemperatur der Kühlkreis (M2) aktiviert wird.

Bei Wärmebedarf kann die Luftkanaltemperatur S4 die gewünschte Temperatur an S3 anpassen. Bei Kühlbedarf wird die Luftkanaltemperatur S4 entsprechend der gewünschten Luftkanaltemperatur geregelt. Eine „tote Zone“ (= Gradanzahl) kann eingestellt werden, um instabile Schwankungen zwischen Heiz- und Kühlbetrieb zu vermeiden.

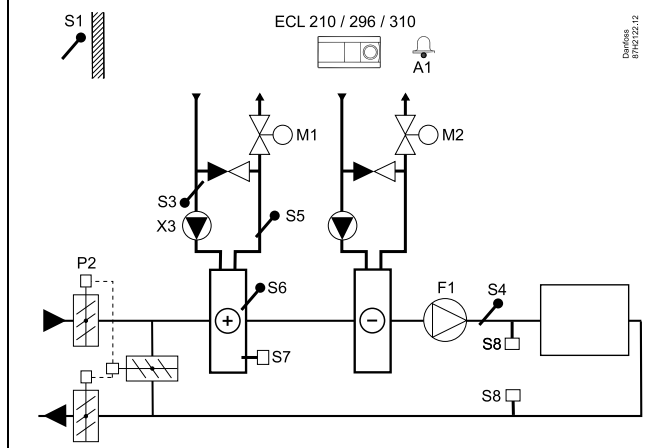
Mithilfe eines Wochenprogramms (mit bis zu drei „Komfort“-Perioden am Tag) kann der Heiz-/Kühlkreis in die Betriebsart „Komfort“ oder „Sparen“ geschaltet werden (d. h. zwei unterschiedliche Temperaturwerte können für die gewünschte Luftkanaltemperatur festgelegt werden).

Im Sparbetrieb bestimmt die gewünschte Luftkanaltemperatur beim Heizen eine Korrektur der gewünschten Temperatur an S3. Im Kühlbetrieb ist die Kühlung während des Sparbetriebs ausgeschaltet.

Der Lüfter (F1) wird entsprechend dem Programm und Heiz-/Kühlbedarf ein-/ausgeschaltet. Die Drosselklappe (P2) wird entsprechend dem Programm ein-/ausgeschaltet. Die Umwälzpumpe (X3) wird entsprechend dem Wärmebedarf ein-/ausgeschaltet.

Eine Beschreibung von Alarmen, Temperaturschwellwert, Rücklauftemperaturbegrenzung (S5) und Frostschutz (S6 und S7) finden Sie unter Abschnitt „A214 und A314 allgemein“.

#### Typische A214.4-Anwendung:



Die Abbildung zeigt ein grundlegendes und vereinfachtes Beispiel, in dem nicht alle für ein Heizsystem erforderlichen Bauteile dargestellt sind.

Alle genannten Bauteile sind an den Regler ECL Comfort angeschlossen.

#### Bauteilliste:

ECL 210/310	Elektronischer Regler ECL Comfort 210 oder 310
S1	Außentemperaturfühler
S2	(Optionaler) Temperaturschwellwertfühler (nicht abgebildet)
S3	Heiztemperaturfühler
S4	Luftkanaltemperaturfühler
S5	(Optionaler) Rücklauftemperaturfühler
S6	(Optionaler) Frosttemperaturfühler
S7	(Optionaler) Frostthermostat
S8	(Optionaler) Brandthermostat
F1	Lüfter (ON/OFF)
P2	Drosselklappe (ON/OFF)
X3	Umwälzpumpe, Beheizung (ON/OFF)
M1	Motorregelventil, Beheizung (3-Punkt-Regelung)
M2	Motorregelventil, Kühlung (3-Punkt-Regelung)
A1	Alarm

## Betriebsanleitung ECL Comfort 210/296/310, Application A214/A314

Die Applikation **A214.5** ist äußerst flexibel. Das Grundkonzept ist nachfolgend beschrieben.

### Beheizung und Kühlung mit Raumtemperaturregelung

Mithilfe des Reglers ECL Comfort können Sie die Heiz- und Kühltemperatur an Ihre persönlichen Bedürfnisse anpassen. Der Luftkanaltemperaturfühler S3 ist der wichtigste Fühler. Die gewünschte Temperatur an S3 wird im Regler ECL Comfort als „gewünschter Temperaturschwellwert“ eingestellt.

Das Motorregelventil M1 (Regelung der Heiztemperatur) wird schrittweise geöffnet, wenn die Luftkanaltemperatur unter den gewünschten Temperaturschwellwert sinkt (und umgekehrt). Bei der Kühlung regelt das Motorregelventil M2 die Kühltemperatur.

#### Raumtemperatur:

Bei einer zu niedrigen Raumtemperatur (S4) wird der Heizkreis (M1) aktiviert, während bei einer zu hohen Raumtemperatur der Kühlkreis (M2) aktiviert wird. Eine „tote Zone“ (= Gradanzahl) kann eingestellt werden, um instabile Schwankungen zwischen Heiz- und Kühlbetrieb zu vermeiden.

Bei Wärme-/Kühlbedarf kann die Raumtemperatur S4 die gewünschte Temperatur an S3 anpassen.

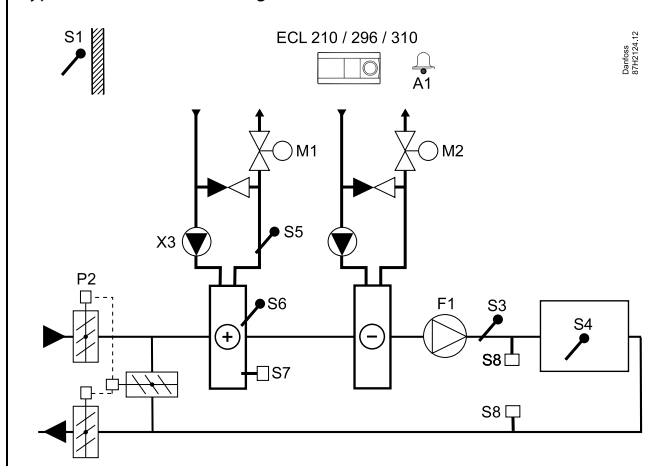
Mithilfe eines Wochenprogramms (mit bis zu drei „Komfort“-Perioden am Tag) kann der Heiz-/Kühlkreis in die Betriebsart „Komfort“ oder „Sparen“ geschaltet werden (d. h. zwei unterschiedliche Temperaturwerte können für die gewünschte Raumtemperatur festgelegt werden).

Im Sparbetrieb bestimmt die gewünschte Raumtemperatur beim Heizen eine Korrektur der gewünschten Temperatur an S3. Im Kühlbetrieb ist die Kühlung während des Sparbetriebs ausgeschaltet.

Der Lüfter (F1) wird entsprechend dem Programm und Heiz-/Kühlbedarf ein-/ausgeschaltet. Die Drosselklappe (P2) wird entsprechend dem Programm ein-/ausgeschaltet. Die Umwälzpumpe (X3) wird entsprechend dem Wärmebedarf ein-/ausgeschaltet.

Eine Beschreibung von Alarmen, Temperaturschwellwert, Rücklauftemperaturbegrenzung (S5) und Frostschutz (S6 und S7) finden Sie unter Abschnitt „A214 und A314 allgemein“.

Typische A214.5-Anwendung:



Die Abbildung zeigt ein grundlegendes und vereinfachtes Beispiel, in dem nicht alle für ein Heizsystem erforderlichen Bauteile dargestellt sind.

Alle genannten Bauteile sind an den Regler ECL Comfort angeschlossen.

#### Bauteilliste:

ECL 210/310	Elektronischer Regler ECL Comfort 210 oder 310
S1	Außentemperaturfühler
S2	(Optionaler) Temperaturschwellwertfühler (nicht abgebildet)
S3	Luftkanaltemperaturfühler
S4	Raumtemperaturfühler*
S5	(Optionaler) Rücklauftemperaturfühler
S6	(Optionaler) Frosttemperaturfühler
S7	(Optionaler) Frostthermostat
S8	(Optionaler) Brandthermostat
F1	Lüfter (ON/OFF)
P2	Drosselklappe (ON/OFF)
X3	Umwälzpumpe, Beheizung (ON/OFF)
M1	Motorregelventil, Beheizung (3-Punkt-Regelung)
M2	Motorregelventil, Kühlung (3-Punkt-Regelung)
A1	Alarm

\* Alternativ: ECA 30

## Betriebsanleitung ECL Comfort 210/296/310, Application A214/A314

Die Applikation **A214.6** ist äußerst flexibel. Das Grundkonzept ist nachfolgend beschrieben.

### Beheizung mit Raumtemperaturregelung:

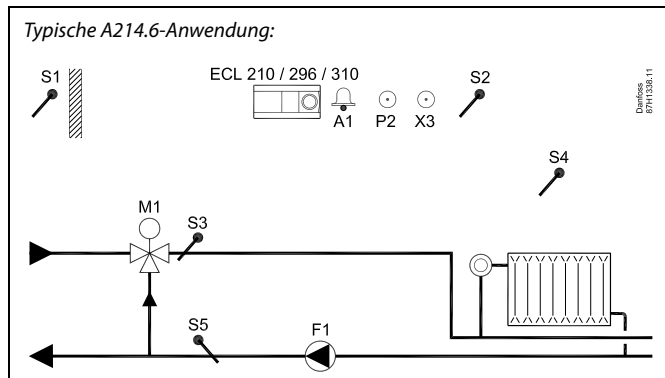
Mithilfe des Reglers ECL Comfort können Sie die Vorlauftemperatur an Ihre persönlichen Bedürfnisse anpassen. Der Vorlauftemperaturfühler S3 ist der wichtigste Fühler. Die gewünschte Temperatur an S3 wird im Regler ECL Comfort als „gewünschter Temperatenausgleich“ eingestellt. Das Motorregelventil (M1) wird schrittweise geöffnet, wenn die Vorlauftemperatur unter die gewünschte Vorlauftemperatur sinkt (und umgekehrt).

#### Raumtemperatur:

Weicht die gemessene Raumtemperatur (S4 oder ECA 30) von der gewünschten Raumtemperatur ab, kann die gewünschte Temperatur an S3 entsprechend angepasst werden. Mithilfe eines Wochenprogramms (mit bis zu drei „Komfort“-Perioden am Tag) kann der Heizkreis in die Betriebsart „Komfort“ oder „Sparen“ geschaltet werden (d. h. zwei unterschiedliche Temperaturwerte können für die gewünschte Raumtemperatur festgelegt werden). Die gewünschte Raumtemperatur bestimmt eine Korrektur der gewünschten Temperatur an S3.

Die Umwälzpumpe (F1) wird entsprechend dem Programm 1 ein-/ausgeschaltet. Die Drosselklappe (P2) wird entsprechend dem Programm 1 oder 2 ein-/ausgeschaltet.

Eine Beschreibung von Alarmen, Temperatenausgleich, Rücklauftemperaturbegrenzung (S5), Frostschutz (S6 und S7) und Brand-Alarm finden Sie unter Abschnitt „A214 und A314 allgemein“.



Die Abbildung zeigt ein grundlegendes und vereinfachtes Beispiel, in dem nicht alle für ein Heizsystem erforderlichen Bauteile dargestellt sind.

Alle genannten Bauteile sind an den Regler ECL Comfort angeschlossen.

#### Bauteilliste:

ECL 210/310	Elektronischer Regler ECL Comfort 210 oder 310
S1	Außentemperaturfühler
S2	(Optional) Temperatenausgleichsfühler
S3	Vorlauftemperaturfühler
S4	Raumtemperaturfühler*
S5	(Optional) Rücklauftemperaturfühler
S6	(Optional) Frosttemperaturfühler (nicht abgebildet)
S7	(Optional) Frostthermostat (nicht abgebildet)
S8	(Optional) Brandthermostat (nicht abgebildet)
F1	Umwälzpumpe (ON/OFF)
P2	Zubehöerausgang (ON/OFF)
X3	(Optional) Ausgang (ON/OFF)
M1	Motorregelventil, Beheizung (3-Punkt-Regelung)
A1	Alarm

\* Alternativ: ECA 30

## Betriebsanleitung ECL Comfort 210/296/310, Application A214/A314

Die Applikation **A314.1** ist äußerst flexibel. Das Grundkonzept ist nachfolgend beschrieben.

### Beheizung und (passive) Kühlung mit Luftkanaltemperaturregelung

Mithilfe des Reglers ECL Comfort können Sie die Heiz- und Kühltemperatur an Ihre persönlichen Bedürfnisse anpassen. Der Vorlauftemperaturfühler S3 ist der wichtigste Fühler. Die gewünschte Temperatur an S3 wird im Regler ECL Comfort als „gewünschter Temperatenausgleich“ eingestellt.

Das Motorregelventil M1 (Regelung der Heiztemperatur) wird schrittweise geöffnet, wenn die Vorlauftemperatur unter die gewünschte Vorlauftemperatur sinkt (und umgekehrt). Bei der Kühlung regelt die Motordrosselklappe M2 die Kühltemperatur. Der Kühlungsbereich kann passiv (Rezirkulation) oder aktiv sein.

#### Luftkanaltemperatur

Bei einer zu niedrigen Luftkanaltemperatur an S4 wird der Heizkreis (M1) aktiviert, während bei einer zu hohen Luftkanaltemperatur der Kühlkreis (M2) aktiviert wird.

Bei Wärmebedarf kann die Temperatur an S4 die gewünschte Temperatur an S3 anpassen. Bei Kühlbedarf wird die Temperatur an S4 gemäß der gewünschten Temperatur an S4 angepasst. Eine „tote Zone“ (= Gradanzahl) kann eingestellt werden, um instabile Schwankungen zwischen Heiz- und Kühlbetrieb zu vermeiden.

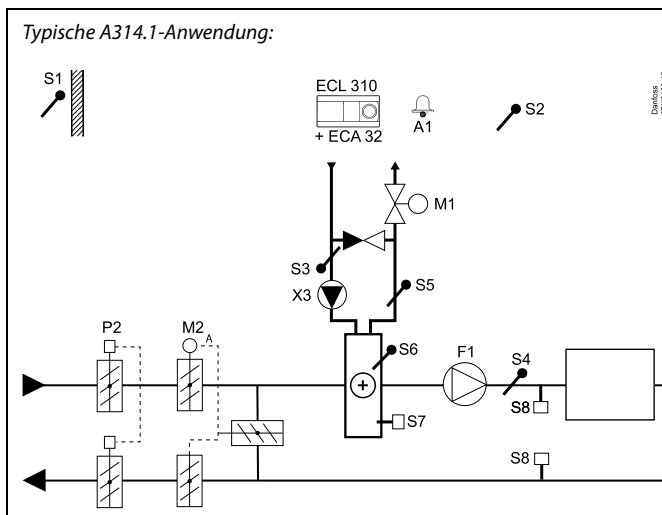
Das Motorregelventil M1 wird über eine 3-Punkt-Regelung geregelt, während das Motorregelventil M2 mit 0–10 V geregelt wird.

Mithilfe eines Wochenprogramms (mit bis zu drei „Komfort“-Perioden am Tag) kann der Heiz-/Kühlkreis in die Betriebsart „Komfort“ oder „Sparen“ geschaltet werden (d. h. zwei unterschiedliche Temperaturwerte können für die gewünschte Luftkanaltemperatur festgelegt werden).

Im Sparbetrieb bestimmt die gewünschte Luftkanaltemperatur beim Heizen eine Korrektur der gewünschten Temperatur an S3. Im Kühlbetrieb ist die Kühlung während des Sparbetriebs ausgeschaltet.

Der Lüfter (F1) wird entsprechend dem Programm und Heiz-/Kühlbedarf ein-/ausgeschaltet. Die Drosselklappe (P2) wird entsprechend dem Programm ein-/ausgeschaltet. Die Umwälzpumpe (X3) wird entsprechend dem Wärmebedarf ein-/ausgeschaltet.

Eine Beschreibung von Alarmen, Temperatenausgleich, Rücklauftemperaturbegrenzung (S5) und Frostschutz (S6 und S7) finden Sie unter Abschnitt „A214 und A314 allgemein“.



Die Abbildung zeigt ein grundlegendes und vereinfachtes Beispiel, in dem nicht alle für ein Heizsystem erforderlichen Bauteile dargestellt sind.

Alle genannten Bauteile sind an den Regler ECL Comfort angeschlossen.

#### Bauteilliste:

ECL 310	Elektronischer Regler ECL Comfort 310
ECA 32	Eingebautes Erweiterungsmodul
S1	Außentemperaturfühler
S2	(Optionaler) Temperatenausgleichsfühler
S3	Vorlauftemperaturfühler
S4	Luftkanaltemperaturfühler
S5	(Optionaler) Rücklauftemperaturfühler
S6	(Optionaler) Frosttemperaturfühler
S7	(Optionaler) Frostthermostat
S8	(Optionaler) Brandthermostat
F1	Lüfter (ON/OFF)
P2	Drosselklappe (ON/OFF)
X3	Umwälzpumpe, Beheizung (ON/OFF)
M1	Motorregelventil, Beheizung (3-Punkt-Regelung)
M2	Motordrosselklappe (geregelt über 0–10 Volt)
A1	Alarm

## Betriebsanleitung ECL Comfort 210/296/310, Application A214/A314

Die Applikation **A314.2** ist äußerst flexibel. Das Grundkonzept ist nachfolgend beschrieben.

### Beheizung und (passive) Kühlung mit Raumtemperaturregelung

Mithilfe des Reglers ECL Comfort können Sie die Heiz- und Kühltemperatur an Ihre persönlichen Bedürfnisse anpassen. Der Luftkanaltemperaturfühler S3 ist der wichtigste Fühler. Die gewünschte Temperatur an S3 wird im Regler ECL Comfort als „gewünschter Temperatursgleich“ eingestellt.

Das Motorregelventil M1 (Regelung der Heiztemperatur) wird schrittweise geöffnet, wenn die Luftkanaltemperatur unter die gewünschte Temperatur sinkt (und umgekehrt). Bei der Kühlung regelt die Motordrosselklappe M2 die Kühltemperatur. Der Kühlungsbereich kann passiv (Rezirkulation) oder aktiv sein.

#### Raumtemperatur:

Bei einer zu niedrigen Luftkanaltemperatur an S4 wird der Heizkreis (M1) aktiviert, während bei einer zu hohen Luftkanaltemperatur der Kühlkreis (M2) aktiviert wird. Eine „tote Zone“ (= Gradanzahl) kann eingestellt werden, um instabile Schwankungen zwischen Heiz- und Kühlbetrieb zu vermeiden.

Bei Wärme-/Kühlbedarf kann die Temperatur an S4 die gewünschte Temperatur an S3 anpassen.

Das Motorregelventil M1 wird über eine 3-Punkt-Regelung geregelt, während das Motorregelventil M2 mit 0–10 V geregelt wird.

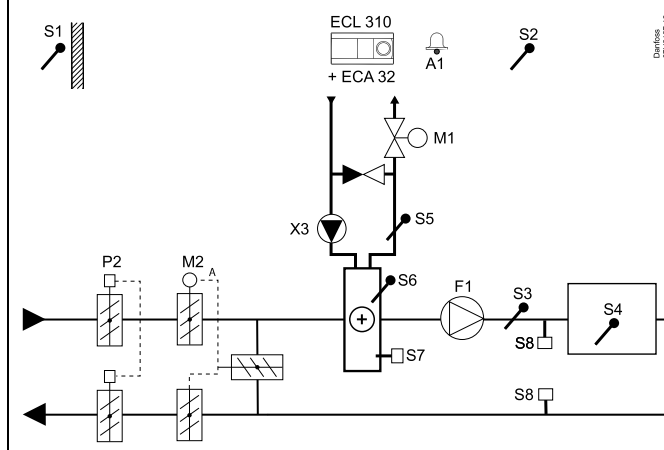
Mithilfe eines Wochenprogramms (mit bis zu drei „Komfort“-Perioden am Tag) kann der Heiz-/Kühlkreis in die Betriebsart „Komfort“ oder „Sparen“ geschaltet werden (d. h. zwei unterschiedliche Temperaturwerte können für die gewünschte Raumtemperatur festgelegt werden).

Im Sparbetrieb bestimmt die gewünschte Raumtemperatur beim Heizen eine Korrektur der gewünschten Temperatur an S3. Im Kühlbetrieb ist die Kühlung während des Sparbetriebs ausgeschaltet.

Der Lüfter (F1) wird entsprechend dem Programm und Heiz-/Kühlbedarf ein-/ausgeschaltet. Die Drosselklappe (P2) wird entsprechend dem Programm ein-/ausgeschaltet. Die Umwälzpumpe (X3) wird entsprechend dem Wärmebedarf ein-/ausgeschaltet.

Eine Beschreibung von Alarmen, Temperatursgleich, Rücklauftemperaturbegrenzung (S5) und Frostschutz (S6 und S7) finden Sie unter Abschnitt „A214 und A314 allgemein“.

Typische A314.2-Anwendung:



Die Abbildung zeigt ein grundlegendes und vereinfachtes Beispiel, in dem nicht alle für ein Heizsystem erforderlichen Bauteile dargestellt sind.

Alle genannten Bauteile sind an den Regler ECL Comfort angeschlossen.

#### Bauteilliste:

ECL 310	Elektronischer Regler ECL Comfort 310
ECA 32	Eingebautes Erweiterungsmodul
S1	Außentemperaturfühler
S2	(Optionaler) Temperatursgleichfühler
S3	Luftkanaltemperaturfühler
S4	Raumtemperaturfühler*
S5	(Optionaler) Rücklauftemperaturfühler
S6	(Optionaler) Frosttemperaturfühler
S7	(Optionaler) Frostthermostat
S8	(Optionaler) Brandthermostat
F1	Lüfter (ON/OFF)
P2	Drosselklappe (ON/OFF)
X3	Umwälzpumpe, Beheizung (ON/OFF)
M1	Motorregelventil, Beheizung (3-Punkt-Regelung)
M2	Motordrosselklappe (geregelt über 0–10 Volt)
A1	Alarm
	* Alternativ: ECA 30

## Betriebsanleitung ECL Comfort 210/296/310, Application A214/A314

Die Applikation **A314.3** ist äußerst flexibel. Das Grundkonzept ist nachfolgend beschrieben.

### Beheizung mit Raumtemperaturregelung

Mithilfe des Reglers ECL Comfort können Sie die Luftkanaltemperatur an Ihre persönlichen Bedürfnisse anpassen. Der Luftkanaltemperaturfühler S3 ist der wichtigste Fühler. Die gewünschte Temperatur an S3 wird im Regler ECL Comfort als „gewünschter Temperaturschritt“ eingestellt.

Das Motorregelventil M1 (Regelung der Heiztemperatur) wird schrittweise geöffnet, wenn die Luftkanaltemperatur unter die gewünschte Luftkanaltemperatur sinkt (und umgekehrt).

#### Raumtemperatur:

Weicht die Raumtemperatur (S4 oder ECA 30) von der gewünschten Raumtemperatur ab, kann die gewünschte Temperatur an S3 entsprechend angepasst werden.

Mithilfe eines Wochenprogramms (mit bis zu drei „Komfort“-Perioden am Tag) kann der Heizkreis in die Betriebsart „Komfort“ oder „Sparen“ geschaltet werden (d. h. zwei unterschiedliche Temperaturwerte können für die gewünschte Raumtemperatur festgelegt werden).

Im Sparbetrieb bestimmt die gewünschte Raumtemperatur eine Korrektur der gewünschten Temperatur an S3.

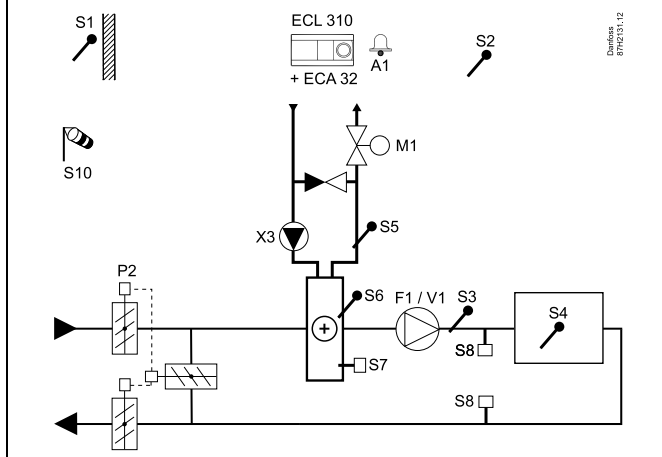
Der Lüfter (F1) wird entsprechend dem Programm und Wärmebedarf ein-/ausgeschaltet. Die Drosselklappe (P2) wird entsprechend dem Programm ein-/ausgeschaltet. Die Umwälzpumpe (X3) wird entsprechend dem Wärmebedarf ein-/ausgeschaltet.

#### Variable Lüfterdrehzahl (optional):

Der Lüfter (V1) kann in Bezug auf die gemessene Windgeschwindigkeit (S10) drehzahl geregelt werden. Beim Regelsignal für die Lüfterdrehzahl handelt es sich um ein 0–10-Volt-Signal, das vom internen Eingangs-/Ausgangsmodul ECA 32 generiert wird. Ein Menü des ECL Comfort 310 enthält Einstellungen für das Verhältnis zwischen der aktuellen Windgeschwindigkeit und der gewünschten Lüfterdrehzahl.

Eine Beschreibung von Alarmen, Temperaturschritt, Rücklauftemperaturbegrenzung (S5) und Frostschutz (S6 und S7) finden Sie unter Abschnitt „A214 und A314 allgemein“.

### Typische A314.3-Anwendung:



Die Abbildung zeigt ein grundlegendes und vereinfachtes Beispiel, in dem nicht alle für ein Heizsystem erforderlichen Bauteile dargestellt sind.

Alle genannten Bauteile sind an den Regler ECL Comfort angeschlossen.

### Bauteilliste:

ECL 310 Elektronischer Regler ECL Comfort 310

ECA 32 Eingebautes Erweiterungsmodul

S1 Außentemperaturfühler

S2 (Optionaler) Temperaturschrittfühler

S3 Luftkanaltemperaturfühler

S4 Raumtemperaturfühler\*

S5 (Optionaler) Rücklauftemperaturfühler

S6 (Optionaler) Frosttemperaturfühler

S7 (Optionaler) Frostthermostat

S8 (Optionaler) Brandthermostat

S10 Windgeschwindigkeitssignal (0–10 Volt)

F1 Lüfter (ON/OFF)

P2 Drosselklappe (ON/OFF)

X3 Umwälzpumpe, Beheizung (ON/OFF)

M1 Motorregelventil, Beheizung (3-Punkt-Regelung)

M2 Motordrosselklappe (geregelt über 0–10 Volt)

V1 Lüfterdrehzahl (geregelt über 0–10 Volt)

A1 Alarm

\* Alternativ: ECA 30

## Betriebsanleitung ECL Comfort 210/296/310, Application A214/A314

Die erweiterte Heizanwendung **A314.4** ist äußerst flexibel. Das Grundkonzept ist nachfolgend beschrieben.

### Beheizung mit Raumtemperatur- und Luftdruckregelung

Mithilfe des Reglers ECL Comfort können Sie die Heiztemperatur an Ihre persönlichen Bedürfnisse anpassen. Der Luftkanaltemperaturfühler S3 ist der wichtigste Fühler. Die gewünschte Temperatur an S3 wird im Regler ECL Comfort als „gewünschte Eingangstemperatur“ eingestellt.

Der durch M2 geregelte Wärmerückgewinnungskreis wird als Hauptkreis aufgefasst, während der durch M1 geregelte Heizkreis der nachgeschaltete Kreis ist.

Das Motorregelventil M1 (Regelung der Heiztemperatur) wird schrittweise geöffnet, wenn die Temperatur an S3 unter die gewünschte Temperatur an S3 sinkt (und umgekehrt).

#### Raumtemperatur:

Weicht die Raumtemperatur (S4 oder ECA 30) von der gewünschten Raumtemperatur ab, kann die gewünschte Temperatur an S3 entsprechend angepasst werden.

Mithilfe eines Wochenprogramms (mit bis zu drei „Komfort“-Perioden am Tag) kann der Heizkreis in die Betriebsart „Komfort“ oder „Sparen“ geschaltet werden (d. h. jeweils zwei unterschiedliche Temperaturwerte können für die gewünschte Eingangstemperatur und für die gewünschte Raumtemperatur festgelegt werden).

Der Lüfter (F1) wird entsprechend dem Programm und Wärmebedarf ein-/ausgeschaltet. Die Drosselklappe (P2) wird entsprechend dem Wochenprogramm ein-/ausgeschaltet. Die Umwälzpumpe (X3) wird entsprechend dem Wärmebedarf ein-/ausgeschaltet.

#### Luftdruckregelung:

Die Lüfter V2 und V3 werden jeweils in Bezug auf den gewünschten Druck (in Pascal) an S11 und S12 drehzahlregelt. Die Signale an S11 und S12 werden als 0–10-Volt-Signal gemessen und im Regler ECL Comfort 310 in Pascal umgewandelt. Darüber hinaus wird die Lüfterdrehzahl bei niedrigen Außentemperaturen gesenkt, um die eingehende kalte Luft zu reduzieren.

#### Wärmerückgewinnung:

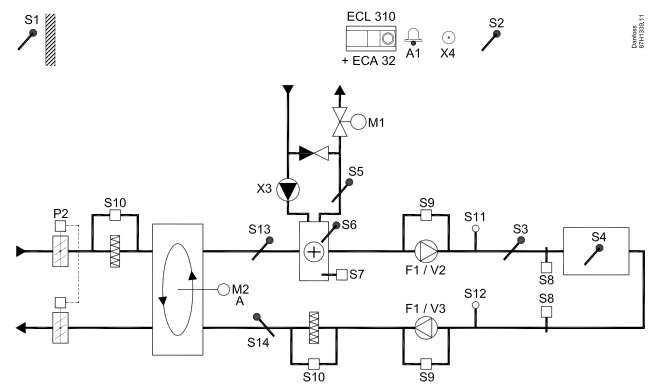
Um die Wärme des Ausgangsluftkanals zu nutzen, können ein Rotationswärmeübertrager, ein Querstromwärmeübertrager oder eine Flüssigkeitsbatterie über M2 geregelt werden. Die Wärmerückgewinnung kann abhängig von der Außentemperatur S1, der Eingangsluftkanaltemperatur S13 und der Ausgangsluftkanaltemperatur S14 (in Prozent) angegeben werden.

#### Nachtkühlung:

Während des Sparbetriebs kann eine passive Kühlung (Einstellung der Lüfter auf ON) umgesetzt werden. Dazu sind vor allem folgende Bedingungen erforderlich:

- die Raumtemperatur ist höher als die gewünschte Raumtemperatur
- die Außentemperatur ist niedriger als die Raumtemperatur

### Typische A314.4-Anwendung:



Die Abbildung zeigt ein grundlegendes und vereinfachtes Beispiel, in dem nicht alle für ein Heizsystem erforderlichen Bauteile dargestellt sind.

Alle genannten Bauteile sind an den Regler ECL Comfort angeschlossen.

#### Bauteilliste:

- ECL 310 Elektronischer Regler ECL Comfort 310
  - ECA 32 Eingebautes Erweiterungsmodul
  - S1 Außentemperaturfühler
  - S2 (Optionaler) Temperatenausgleichsfühler
  - S3 Luftkanaltemperaturfühler
  - S4 Raumtemperaturfühler\*
  - S5 (Optionaler) Rücklufttemperaturfühler
  - S6 (Optionaler) Frosttemperaturfühler
  - S7 (Optionaler) Frostthermostat
  - S8 (Optionaler) Brandthermostat
  - S9 Lüfter-Anzeige
  - S10 Filter-Anzeige
  - S11 Eingangsdruckfühler
  - S12 Ausgangsdruckfühler
  - S13 Eingangsluftkanaltemperaturfühler
  - S14 Ausgangsluftkanaltemperaturfühler
  - F1 Lüfter (ON/OFF)
  - P2 Drosselklappe (ON/OFF)
  - X3 Umwälzpumpe, Beheizung (ON/OFF)
  - X4 Programm 3
  - P7 Wärmerückgewinnungspumpe, ON/OFF (nicht abgebildet)
  - P8 Nachtdrosselklappe, ON/OFF (nicht abgebildet)
  - M1 Motorregelventil, Beheizung (3-Punkt-Regelung)
  - M2 Rotationswärmeübertrager (geregelt über 0–10 Volt)
  - V2 Lüfterdrehzahl (geregelt über 0–10 Volt)
  - V3 Lüfterdrehzahl (geregelt über 0–10 Volt)
  - A1 Alarm
- \* Alternativ: ECA 30

### Beheizung mit Raumtemperatur- und Luftdruckregelung (Fortsetzung)

Belüftung während der Sparphase:

Ein gewünschter reduzierter Druck kann eingestellt werden.

- Raumtemperatursignal muss vorhanden sein
- Nachtdrosselklappe P8 öffnet sich
- Lüfter V2 läuft mit reduzierter Drehzahl
- Lüfter V3 ist ausgeschaltet
- P2 ist ausgeschaltet
- M2 ist ausgeschaltet

Sommer-Aus:

Übersteigt die Außentemperatur einen wählbaren Wert, schließt sich das Heizsystem vollständig.

Das Motorregelventil M1 wird über eine 3-Punkt-Regelung geregelt, während das Motorregelventil M2 mit 0–10 V geregelt wird.

Eine Beschreibung von Alarmen, Temperatenausgleich, Rücklauftemperaturbegrenzung (S5) und Frostschutz (S6 und S7) finden Sie unter Abschnitt „A214 und A314 allgemein“.



## Betriebsanleitung ECL Comfort 210/296/310, Application A214/A314

Die erweiterte Heizanwendung **A314.5** ist äußerst flexibel. Das Grundkonzept ist nachfolgend beschrieben.

### Beheizung mit Raumtemperatur- und Luftqualitätsregelung

Mithilfe des Reglers ECL Comfort können Sie die Heiztemperatur an Ihre persönlichen Bedürfnisse anpassen. Der Luftkanaltemperaturfühler S3 ist der wichtigste Fühler. Die gewünschte Temperatur an S3 wird im Regler ECL Comfort als „gewünschte Eingangstemperatur“ eingestellt.

Der durch M2 geregelte Wärmerückgewinnungskreis wird als Hauptkreis aufgefasst, während der durch M1 geregelte Heizkreis der nachgeschaltete Kreis ist.

Das Motorregelventil M1 (Regelung der Heiztemperatur) wird schrittweise geöffnet, wenn die Temperatur an S3 unter die gewünschte Temperatur an S3 sinkt (und umgekehrt).

#### Raumtemperatur:

Weicht die Raumtemperatur (S4 oder ECA 30) von der gewünschten Raumtemperatur ab, kann die gewünschte Temperatur an S3 entsprechend angepasst werden.

Mithilfe eines Wochenprogramms (mit bis zu drei „Komfort“-Perioden am Tag) kann der Heizkreis in die Betriebsart „Komfort“ oder „Sparen“ geschaltet werden (d. h. jeweils zwei unterschiedliche Temperaturwerte können für die gewünschte Eingangstemperatur und für die gewünschte Raumtemperatur festgelegt werden).

Der Lüfter (F1) wird entsprechend dem Programm und Wärmebedarf ein-/ausgeschaltet. Die Drosselklappe (P2) wird entsprechend dem Wochenprogramm ein-/ausgeschaltet. Die Umwälzpumpe (X3) wird entsprechend dem Wärmebedarf ein-/ausgeschaltet.

#### Luftqualitätsregelung (CO<sub>2</sub>, gemessen in ppm):

Die Lüfter V2 und V3 laufen mit höherer Drehzahl, wenn der ppm-Wert (0–10-Volt-Signal, gemessen von S11) einen wählbaren Begrenzungswert überschreitet. Das Drehzahlverhältnis zwischen V2 und V3 kann eingestellt werden. Alternativ kann das Signal an S11 ein RF-Signal darstellen (relative Luftfeuchtigkeit).

#### Wärmerückgewinnung:

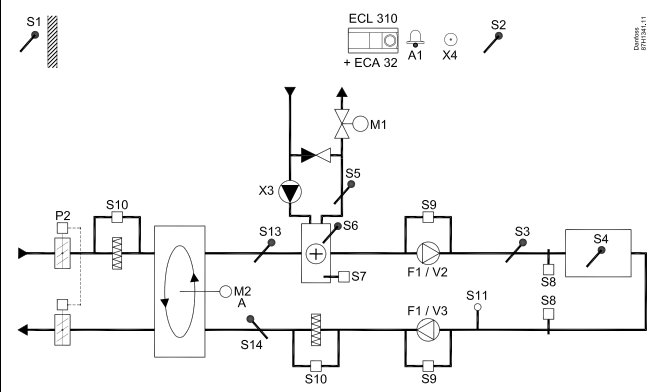
Um die Wärme des Ausgangsluftkanals zu nutzen, können ein Rotationswärmeübertrager, ein Querstromwärmeübertrager oder eine Flüssigkeitsbatterie über M2 geregelt werden. Die Wärmerückgewinnung kann abhängig von der Außentemperatur S1, der Eingangsluftkanaltemperatur S13 und der Ausgangsluftkanaltemperatur S14 (in Prozent) angegeben werden.

#### Nachtkühlung:

Während des Sparbetriebs kann eine passive Kühlung umgesetzt werden. Dazu sind vor allem folgende Bedingungen erforderlich:

- die Raumtemperatur ist höher als die gewünschte Raumtemperatur
- die Außentemperatur ist niedriger als die Raumtemperatur

#### Typische A314.5-Anwendung:



Die Abbildung zeigt ein grundlegendes und vereinfachtes Beispiel, in dem nicht alle für ein Heizsystem erforderlichen Bauteile dargestellt sind.

Alle genannten Bauteile sind an den Regler ECL Comfort angeschlossen.

#### Bauteilliste:

- ECL 310 Elektronischer Regler ECL Comfort 310
- ECA 32 Eingebautes Erweiterungsmodul
- S1 Außentemperaturfühler
- S2 (Optionaler) Temperatenausgleichsfühler
- S3 Luftkanaltemperaturfühler
- S4 Raumtemperaturfühler\*
- S5 (Optionaler) Rücklauftemperaturfühler
- S6 (Optionaler) Frosttemperaturfühler
- S7 (Optionaler) Frostthermostat
- S8 (Optionaler) Brandthermostat
- S9 Lüfter-Anzeige
- S10 Filter-Anzeige
- S11 Luftqualitätssignal (CO<sub>2</sub>, in ppm). Alternativ: Signal für relative Luftfeuchtigkeit
- S13 Eingangsluftkanaltemperaturfühler
- S14 Ausgangsluftkanaltemperaturfühler
- F1 Lüfter (ON/OFF)
- P2 Drosselklappe (ON/OFF)
- X3 Umwälzpumpe, Beheizung (ON/OFF)
- X4 Programm 3
- P7 Wärmerückgewinnungskreispumpe, ON/OFF (nicht abgebildet)
- P8 Nachtdrosselklappe, ON/OFF (nicht abgebildet)
- M1 Motorregelventil, Beheizung (3-Punkt-Regelung)
- M2 Rotationswärmeübertrager (geregelt über 0–10 Volt)
- V2 Lüfterdrehzahl (geregelt über 0–10 Volt)
- V3 Lüfterdrehzahl (geregelt über 0–10 Volt)
- A1 Alarm
- \* Alternativ: ECA 30

### Beheizung mit Raumtemperatur- und Luftqualitätsregelung (Fortsetzung)

Belüftung während der Sparphase:  
Eine gewünschte Lüfterdrehzahl kann eingestellt werden.

- Raumtemperatursignal muss vorhanden sein
- Nachtdrosselklappe P8 öffnet sich
- Lüfter V2 läuft mit reduzierter Drehzahl
- Lüfter V3 ist ausgeschaltet
- P2 ist ausgeschaltet
- M2 ist ausgeschaltet

Sommer-Aus:  
Übersteigt die Außentemperatur einen wählbaren Wert, schließt sich das Heizsystem vollständig.

Das Motorregelventil M1 wird über eine 3-Punkt-Regelung geregelt, während das Motorregelventil M2 mit 0–10 V geregelt wird.

Eine Beschreibung von Alarmen, Temperatenausgleich, Rücklauftemperaturbegrenzung (S5) und Frostschutz (S6 und S7) finden Sie unter Abschnitt „A214 und A314 allgemein“.

## Betriebsanleitung ECL Comfort 210/296/310, Application A214/A314

Die erweiterte Heizanwendung **A314.6** ist äußerst flexibel. Das Grundkonzept ist nachfolgend beschrieben.

### Beheizung/Kühlung mit Raumtemperatur- und Luftdruckregelung

Mithilfe des Reglers ECL Comfort können Sie die Heiztemperatur an Ihre persönlichen Bedürfnisse anpassen. Der Luftkanaltemperaturfühler S3 ist der wichtigste Fühler. Die gewünschte Temperatur an S3 wird im Regler ECL Comfort als „gewünschte Eingangstemperatur“ eingestellt.

Der durch M2 geregelte Wärmerückgewinnungskreis wird als Hauptkreis aufgefasst, während der (durch M1 geregelte) Heizkreis und der (durch M3 geregelte) Kühlkreis die nachgeschalteten Kreise sind.

Das Motorregelventil M1 (Regelung der Heiztemperatur) wird schrittweise geöffnet, wenn die Luftkanaltemperatur unter die gewünschte Eingangstemperatur sinkt (und umgekehrt). Bei der Kühlung regelt das Motorregelventil M3 die Kühltemperatur.

#### Raumtemperatur:

Weicht die Raumtemperatur (S4 oder ECA 30) von der gewünschten Raumtemperatur ab, kann die gewünschte Temperatur an S3 entsprechend angepasst werden.

Bei einer zu niedrigen Luftkanaltemperatur an S4 wird der Heizkreis (M1) aktiviert, während bei einer zu hohen Luftkanaltemperatur der Kühlkreis (M3) aktiviert wird. Eine „tote Zone“ (= Gradanzahl) kann eingestellt werden, um instabile Schwankungen zwischen Heiz- und Kühlbetrieb zu vermeiden.

Mithilfe eines Wochenprogramms (mit bis zu drei „Komfort“-Perioden am Tag) kann der Heiz-/Kühlkreis in die Betriebsart „Komfort“ oder „Sparen“ geschaltet werden (d. h. jeweils zwei unterschiedliche Temperaturwerte können für die gewünschte Eingangstemperatur und für die gewünschte Raumtemperatur festgelegt werden).

Der Lüfter (F1) wird entsprechend dem Programm und Wärmebedarf ein-/ausgeschaltet. Die Drosselklappe (P2) wird entsprechend dem Wochenprogramm ein-/ausgeschaltet. Die Umwälzpumpe (X3) wird entsprechend dem Wärmebedarf ein-/ausgeschaltet.

#### Luftdruckregelung:

Die Lüfter V2 und V3 werden jeweils in Bezug auf den gewünschten Druck (in Pascal) an S11 und S12 drehzahlregelt. Die Signale an S11 und S12 werden als 0–10-Volt-Signal gemessen und im Regler ECL Comfort 310 in Pascal umgewandelt.

#### Wärmerückgewinnung:

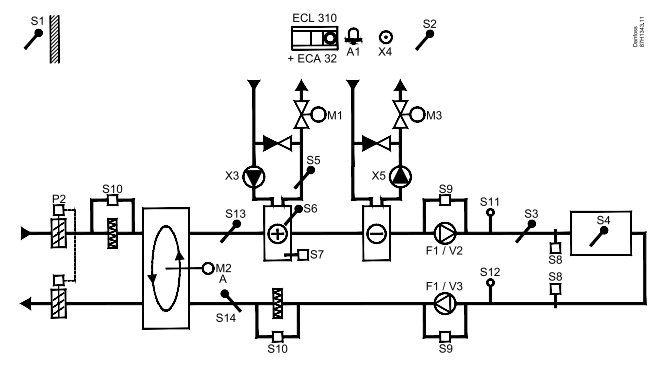
Um die Wärme des Ausgangsluftkanals zu nutzen, können ein Rotationswärmeübertrager, ein Querstromwärmeübertrager oder eine Flüssigkeitsbatterie über M2 geregelt werden. Die Wärmerückgewinnung kann abhängig von der Außentemperatur S1, der Eingangsluftkanaltemperatur S13 und der Ausgangsluftkanaltemperatur S14 (in Prozent) angegeben werden.

#### Nachtkühlung:

Während des Sparbetriebs kann eine passive Kühlung umgesetzt werden. Dazu sind vor allem folgende Bedingungen erforderlich:

- die Raumtemperatur ist höher als die gewünschte Raumtemperatur
- die Außentemperatur ist niedriger als die Raumtemperatur
- Programm 3 ist im Komfortbetrieb

### Typische A314.6-Anwendung:



Die Abbildung zeigt ein grundlegendes und vereinfachtes Beispiel, in dem nicht alle für ein Heizsystem erforderlichen Bauteile dargestellt sind. Alle genannten Bauteile sind an den Regler ECL Comfort angeschlossen.

#### Bauteilliste:

- ECL 310 Elektronischer Regler ECL Comfort 310
  - ECA 32 Eingebautes Erweiterungsmodul
    - S1 Außentemperaturfühler
    - S2 (Optionaler) Temperatursensordifferenzfühler
    - S3 Luftkanaltemperaturfühler
    - S4 Raumtemperaturfühler\*
    - S5 (Optionaler) Rücklauftemperaturfühler
    - S6 (Optionaler) Frosttemperaturfühler
    - S7 (Optionaler) Frostthermostat
    - S8 (Optionaler) Brandthermostat
    - S9 Lüfter-Anzeige
    - S10 Filter-Anzeige
    - S11 Eingangsdruckfühler
    - S12 Ausgangsdruckfühler
    - S13 Eingangsluftkanaltemperaturfühler
    - S14 Ausgangsluftkanaltemperaturfühler
    - F1 Lüfter (ON/OFF)
    - P2 Drosselklappe (ON/OFF)
    - X3 Umwälzpumpe, Beheizung (ON/OFF)
    - X4 Programm 3
    - X5 Umwälzpumpe, Kühlung (ON/OFF)
    - P7 Wärmerückgewinnungspumpe, ON/OFF (nicht abgebildet)
    - M1 Motorregelventil, Beheizung (3-Punkt-Regelung)
    - M2 Rotationswärmeübertrager (geregelt über 0–10 Volt)
    - M3 Motorregelventil, Kühlung (3-Punkt-Regelung)
    - V2 Lüfterdrehzahl (geregelt über 0–10 Volt)
    - V3 Lüfterdrehzahl (geregelt über 0–10 Volt)
    - A1 Alarm
- \* Alternativ: ECA 30

## **Betriebsanleitung ECL Comfort 210/296/310, Application A214/A314**

---

### **Beheizung/Kühlung mit Raumtemperatur- und Luftdruckregelung (Fortsetzung)**

Die Motorregelventile M1 und M3 werden über eine 3-Punkt-Regelung geregelt, während das Motorregelventil M2 mit 0–10 V geregelt wird.

Eine Beschreibung von Alarmen, Temperatenausgleich, Rücklauftemperaturbegrenzung (S5) und Frostschutz (S6 und S7) finden Sie unter Abschnitt „A214 und A314 allgemein“.

## Betriebsanleitung ECL Comfort 210/296/310, Application A214/A314

Die erweiterte Heizanwendung **A314.7** ist äußerst flexibel. Das Grundkonzept ist nachfolgend beschrieben.

### Beheizung/Kühlung mit Raumtemperatur- und Luftqualitätsregelung

Mithilfe des Reglers ECL Comfort können Sie die Heiztemperatur an Ihre persönlichen Bedürfnisse anpassen. Der Luftkanaltemperaturfühler S3 ist der wichtigste Fühler. Die gewünschte Temperatur an S3 wird im Regler ECL Comfort als „gewünschte Eingangstemperatur“ eingestellt.

Der durch M2 geregelte Wärmerückgewinnungskreis wird als Hauptkreis aufgefasst, während der (durch M1 geregelte) Heizkreis und der (durch M3 geregelte) Kühlkreis die nachgeschalteten Kreise sind.

Das Motorregelventil M1 (Regelung der Heiztemperatur) wird schrittweise geöffnet, wenn die Temperatur an S3 unter die gewünschte Temperatur an S3 sinkt (und umgekehrt). Bei der Kühlung regelt das Motorregelventil M3 die Kühltemperatur.

#### Raumtemperatur:

Weicht die Raumtemperatur (S4 oder ECA 30) von der gewünschten Raumtemperatur ab, kann die gewünschte Temperatur an S3 entsprechend angepasst werden.

Bei einer zu niedrigen Luftkanaltemperatur an S4 wird der Heizkreis (M1) aktiviert, während bei einer zu hohen Luftkanaltemperatur der Kühlkreis (M3) aktiviert wird. Eine „tote Zone“ (= Gradanzahl) kann eingestellt werden, um instabile Schwankungen zwischen Heiz- und Kühlbetrieb zu vermeiden.

Mithilfe eines Wochenprogramms (mit bis zu drei „Komfort“-Perioden am Tag) kann der Heizkreis in die Betriebsart „Komfort“ oder „Sparen“ geschaltet werden (d. h. jeweils zwei unterschiedliche Temperaturwerte können für die gewünschte Eingangstemperatur und für die gewünschte Raumtemperatur festgelegt werden).

Der Lüfter (F1) wird entsprechend dem Programm und Wärmebedarf ein-/ausgeschaltet. Die Drosselklappe (P2) wird entsprechend dem Wochenprogramm ein-/ausgeschaltet. Die Umwälzpumpe (X3) wird entsprechend dem Wärmebedarf ein-/ausgeschaltet.

#### Luftqualitätsregelung (CO<sub>2</sub>, gemessen in ppm):

Die Lüfter V2 und V3 laufen mit höherer Drehzahl, wenn der ppm-Wert (0–10-Volt-Signal, gemessen von S11) einen wählbaren Begrenzungswert überschreitet. Das Drehzahlverhältnis zwischen V2 und V3 kann eingestellt werden. Alternativ kann das Signal an S11 ein RF-Signal darstellen (relative Luftfeuchtigkeit).

#### Wärmerückgewinnung:

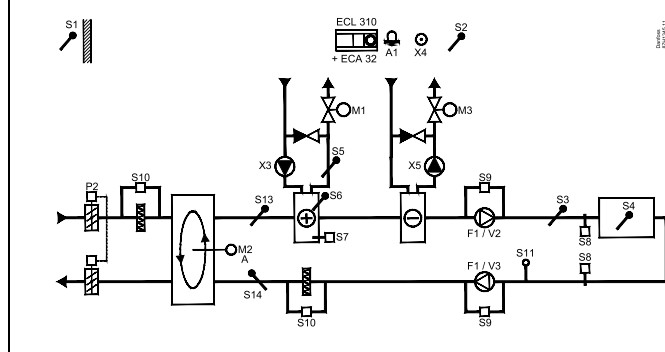
Um die Wärme des Ausgangsluftkanals zu nutzen, können ein Rotationswärmeübertrager, ein Querstromwärmeübertrager oder eine Flüssigkeitsbatterie über M2 geregelt werden. Die Wärmerückgewinnung kann abhängig von der Außentemperatur S1, der Eingangsluftkanaltemperatur S13 und der Ausgangsluftkanaltemperatur S14 (in Prozent) angegeben werden.

#### Nachtkühlung:

Während des Sparbetriebs kann eine passive Kühlung umgesetzt werden. Dazu sind vor allem folgende Bedingungen erforderlich:

- die Raumtemperatur ist höher als die gewünschte Raumtemperatur
- die Außentemperatur ist niedriger als die Raumtemperatur
- Programm 3 ist im Komfortbetrieb

Typische A314.7-Anwendung:



Die Abbildung zeigt ein grundlegendes und vereinfachtes Beispiel, in dem nicht alle für ein Heizsystem erforderlichen Bauteile dargestellt sind.

#### Bauteilliste:

- ECL 310 Elektronischer Regler ECL Comfort 310
  - ECA 32 Eingebautes Erweiterungsmodul
  - S1 Außentemperaturfühler
  - S2 (Optional) Temperatenausgleichsfühler
  - S3 Luftkanaltemperaturfühler
  - S4 Raumtemperaturfühler\*
  - S5 (Optional) Rücklauftemperaturfühler
  - S6 (Optional) Frosttemperaturfühler
  - S7 (Optional) Frostthermostat
  - S8 (Optional) Brandthermostat
  - S9 Lüfter-Anzeige
  - S10 Filter-Anzeige
  - S11 Luftqualitätssignal (CO<sub>2</sub>, in ppm). Alternativ: Signal für relative Luftfeuchtigkeit
  - S13 Eingangsluftkanaltemperaturfühler
  - S14 Ausgangsluftkanaltemperaturfühler
  - F1 Lüfter (ON/OFF)
  - P2 Drosselklappe (ON/OFF)
  - X3 Umwälzpumpe, Beheizung (ON/OFF)
  - X4 Programm 3
  - X5 Umwälzpumpe, Kühlung (ON/OFF)
  - P7 Wärmerückgewinnungspumpe, ON/OFF (nicht abgebildet)
  - M1 Motorregelventil, Beheizung (3-Punkt-Regelung)
  - M2 Rotationswärmeübertrager (geregelt über 0–10 Volt)
  - M3 Motorregelventil, Kühlung (3-Punkt-Regelung)
  - V2 Lüfterdrehzahl (geregelt über 0–10 Volt)
  - V3 Lüfterdrehzahl (geregelt über 0–10 Volt)
  - A1 Alarm
- \* Alternativ: ECA 30

## **Betriebsanleitung ECL Comfort 210/296/310, Application A214/A314**

---

### **Beheizung/Kühlung mit Raumtemperatur- und Luftqualitätsregelung (Fortsetzung)**

Die Motorregelventile M1 und M3 werden über eine 3-Punkt-Regelung geregelt, während das Motorregelventil M2 mit 0–10 V geregelt wird.

Eine Beschreibung von Alarmen, Temperatenausgleich, Rücklauftemperaturbegrenzung (S5) und Frostschutz (S6 und S7) finden Sie unter Abschnitt „A214 und A314 allgemein“.

## Betriebsanleitung ECL Comfort 210/296/310, Application A214/A314

Die erweiterte Heizanwendung **A314.9** ist äußerst flexibel. Das Grundkonzept ist nachfolgend beschrieben.

### Beheizung mit Raumtemperatur- und Luftqualitätsregelung

Mithilfe des Reglers ECL Comfort können Sie die Heiztemperatur an Ihre persönlichen Bedürfnisse anpassen. Der Luftkanaltemperaturfühler S3 ist der wichtigste Fühler. Die gewünschte Temperatur an S3 wird im Regler ECL Comfort als „gewünschte Eingangstemperatur“ eingestellt.

Der durch M2 geregelte Luftmischkreis wird als Hauptkreis aufgefasst, während der durch M1 geregelte Heizkreis der nachgeschaltete Kreis ist.

Das Motorregelventil M1 (Regelung der Heiztemperatur) wird schrittweise geöffnet, wenn die Temperatur an S3 unter die gewünschte Temperatur an S3 sinkt (und umgekehrt).

#### Raumtemperatur:

Weicht die Raumtemperatur (S4 oder ECA 30) von der gewünschten Raumtemperatur ab, kann die gewünschte Temperatur an S3 entsprechend angepasst werden.

Mithilfe eines Wochenprogramms (mit bis zu drei „Komfort“-Perioden am Tag) kann der Heizkreis in die Betriebsart „Komfort“ oder „Sparen“ geschaltet werden (d. h. jeweils zwei unterschiedliche Temperaturwerte können für die gewünschte Eingangstemperatur und für die gewünschte Raumtemperatur festgelegt werden).

Der Lüfter (F1) wird entsprechend dem Programm und Wärmebedarf ein-/ausgeschaltet. Die Drosselklappe (P2) wird entsprechend dem Wochenprogramm ein-/ausgeschaltet. Die Umwälzpumpe (X3) wird entsprechend dem Wärmebedarf ein-/ausgeschaltet.

**Luftqualitätsregelung (CO<sub>2</sub>, gemessen in ppm):**  
Überschreitet der ppm-Wert (0–10-Volt-Signal, gemessen von S11) einen wählbaren Begrenzungswert, wird die Drosselklappe M2 schrittweise geöffnet, um mehr frische Luft zu liefern.

Ist M2 vollständig geöffnet, wird die Lüfterdrehzahl von V2 und V3 schrittweise erhöht, bis der ppm-Wert akzeptabel ist. Das Drehzahlverhältnis zwischen V2 und V3 kann eingestellt werden.

Alternativ kann das Signal an S11 ein RF-Signal darstellen (relative Luftfeuchtigkeit).

#### Belüftung während der Sparphase:

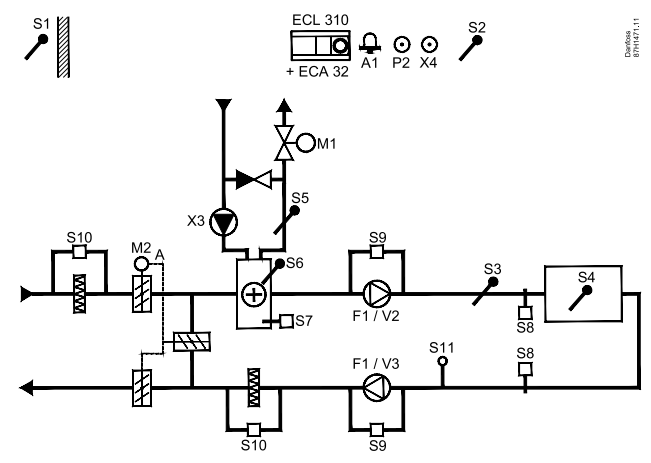
Eine gewünschte Lüfterdrehzahl kann eingestellt werden.

- Raumtemperatursignal muss vorhanden sein
- Nachtdrosselklappe P8 öffnet sich
- Lüfter V2 läuft mit reduzierter Drehzahl
- Lüfter V3 ist ausgeschaltet
- P2 ist ausgeschaltet
- M2 ist ausgeschaltet

Das Motorregelventil M1 wird über eine 3-Punkt-Regelung geregelt, während das Motorregelventil M2 mit 0–10 V geregelt wird.

Eine Beschreibung von Alarmen, Temperatenausgleich, Rücklauftemperaturbegrenzung (S5) und Frostschutz (S6 und S7) finden Sie unter Abschnitt „A214 und A314 allgemein“.

Typische A314.9-Anwendung:



Die Abbildung zeigt ein grundlegendes und vereinfachtes Beispiel, in dem nicht alle für ein Heizsystem erforderlichen Bauteile dargestellt sind.

Alle genannten Bauteile sind an den Regler ECL Comfort angeschlossen.

#### Bauteilliste:

ECL 310 Elektronischer Regler ECL Comfort 310

ECA 32 Eingebautes Erweiterungsmodul

S1 Außentemperaturfühler

S2 (Optionaler) Temperatenausgleichsfühler

S3 Luftkanaltemperaturfühler

S4 Raumtemperaturfühler\*

S5 (Optionaler) Rücklauftemperaturfühler

S6 (Optionaler) Frosttemperaturfühler

S7 (Optionaler) Frostthermostat

S8 (Optionaler) Brandthermostat

S9 Lüfter-Anzeige

S10 Filter-Anzeige

S11 Luftqualitätssignal (CO<sub>2</sub>, in ppm). Alternativ: Signal für relative Luftfeuchtigkeit

F1 Lüfter (ON/OFF)

P2 Drosselklappe (ON/OFF), nicht abgebildet

X3 Umwälzpumpe, Beheizung (ON/OFF)

X4 Programm 3

P8 Nachtdrosselklappe, nicht abgebildet

M1 Motorregelventil, Beheizung (3-Punkt-Regelung)

M2 Motordrosselklappe (geregelt über 0–10 Volt)

V2 Lüfterdrehzahl (geregelt über 0–10 Volt)

V3 Lüfterdrehzahl (geregelt über 0–10 Volt)

A1 Alarm

\* Alternativ: ECA 30

## Betriebsanleitung ECL Comfort 210/296/310, Application A214/A314

---

### A214 und A314 allgemein:

Temperatenausgleich (optional):

Liegt der gemessene Temperatenausgleich (S1 oder S2) über oder unter dem Begrenzungswert, kann die gewünschte Temperatur an S3 angepasst werden. Der Temperatenausgleich kann über den Außentemperaturfühler oder zum Beispiel einen zusätzlichen Raumtemperaturfühler gemessen werden.

Möglichkeiten zur Beeinflussung:

Ein freier Eingang kann mithilfe eines Übersteuerungskontakts verwendet werden, um ein Wochenprogramm zu übersteuern und stattdessen eine voreingestellte Betriebsart, wie „Komfort“ oder „Sparen“, vorzugeben.

Alarmfunktionen:

Der Alarm (Relais 4 bei ECL 210, Relais 6 bei ECL 310) wird aktiviert, wenn:

1. eine unerwartete Abweichung zwischen der gewünschten und aktuellen Temperatur an S3 auftritt.
2. der Frostthermostat (S7) aktiviert wird.
3. eine Frosttemperatur an S5 oder S6 gemessen wird.
4. der Brand-Alarm (S8) aktiviert wird.
5. an einem Temperaturfühler oder seinem Anschluss die Verbindung unterbrochen wird oder ein Kurzschluss auftritt.

### A214.2, A214.3, A214.4, A214.5, A314.1, A314.2 und A314.3:

Rücklauftemperatur (optional):

Entspricht die gemessene Rücklauftemperatur (S5) nicht dem Begrenzungswert (normalerweise steigt die Rücklauftemperatur über den Begrenzungswert), kann die gewünschte Temperatur an S3 angepasst werden (normalerweise auf einen niedrigeren Wert). Dadurch wird das Motorregelventil schrittweise geschlossen.

Frostschutz (optional):

Der Temperaturfühler S6 und/oder der Frostthermostat S7 können den Wärmeübertrager vor Frost schützen.

Darüber hinaus kann der Frostschutz aktiviert werden, wenn die Temperatur an S5 zu tief sinkt.

Ein aktivierter Frostschutz löst den Alarm aus, hält den Lüfter (F1) an, schließt die Drosselklappe (P2) und öffnet das Motorregelventil (M1) vollständig.

Brand-Alarm (optional):

Ein aktivierter Brand-Alarmeingang löst den Alarm aus, hält den Lüfter (F1) an, schließt die Drosselklappe (P2) und schließt die Motorregelventile vollständig.



## Betriebsanleitung ECL Comfort 210/296/310, Application A214/A314

---

### A314.4, A314.5, A314.6 und A314.7:

Berechnung der Effizienz:

$$\frac{(\text{Luftkanaleingangstemp.} - \text{Außentemp.}) \times 100}{(\text{Luftkanalausgangstemp.} - \text{Außentemp.})} = \%$$

Beispiel:

$$\text{Außentemp. (S1)} = 7 \text{ } ^\circ\text{C}$$

$$\text{Luftkanaleingangstemp. (S13)} = 16 \text{ } ^\circ\text{C}$$

$$\text{Luftkanalausgangstemp. (S14)} = 24 \text{ } ^\circ\text{C}$$

$$\frac{(16 - 7) \times 100}{(24 - 7)} = 53 \%$$

### A314.4, A314.5, A314.6 und A314.7:

Die Übersichtsanzeige von Schaltkreis 1 zeigt den Ausgangsstatus für M1.

Ein ungefährer Prozentwert für die Position von M1 wird ebenfalls angezeigt, um das Regelprozedere darzustellen.



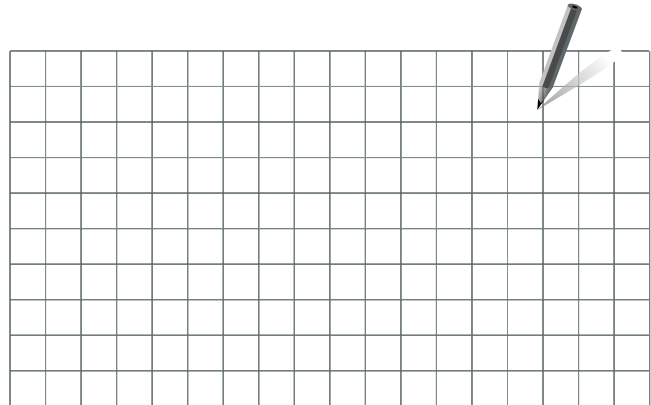
Der Regler ist werkseitig vorprogrammiert. Die Werkseinstellungen werden im Anhang „Übersicht Parameter-ID“ beschrieben.

## 2.2 Auswahl des Anlagentyps

### Skizzieren Sie Ihre Applikation

Die Regler ECL Comfort wurden für Heiz-, Trinkwarmwasser- (TWW) und Kühlsysteme unterschiedlicher Art und Größe entwickelt. Sollte sich Ihr System von den dargestellten Abbildungen unterscheiden, wird empfohlen, eine Skizze von Ihrem System anzufertigen. Dadurch wird das Verwenden der Betriebsanleitung, die Sie Schritt für Schritt durch die Installation über letzte Anpassungen bis zur Übergabe an den Kunden führt, erheblich erleichtert.

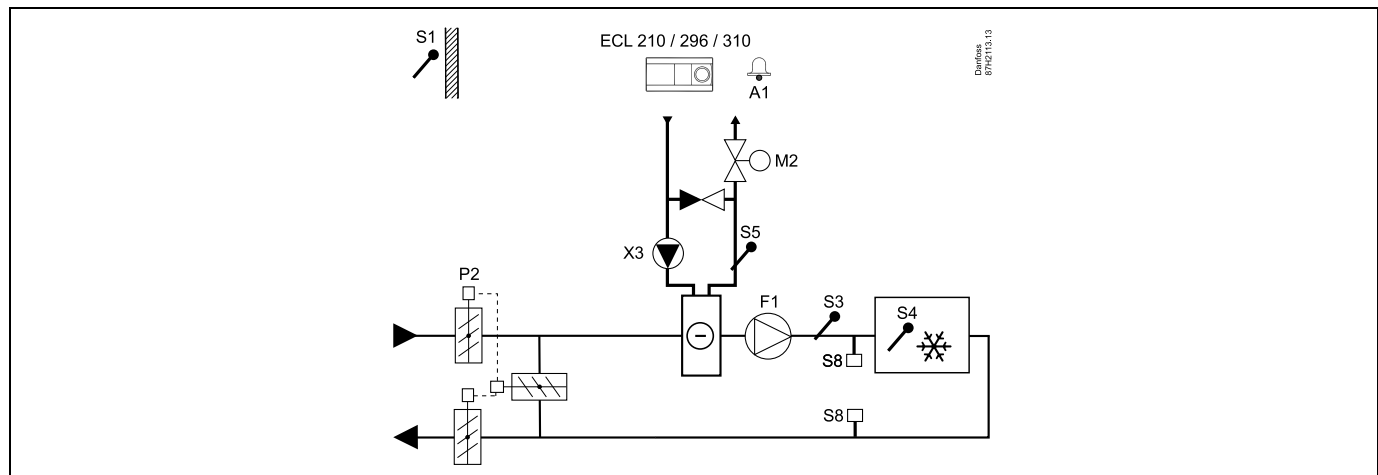
Beim Regler ECL Comfort handelt es sich um einen Universalregler, der für verschiedene Systemtypen verwendet werden kann. Ausgehend von den gezeigten Standardsystemen gibt es eine Reihe weiterer Konfigurationsmöglichkeiten. In diesem Kapitel finden Sie die am häufigsten genutzten Systeme. Sollte sich Ihr System von den hier gezeigten Systemen unterscheiden, wählen Sie bitte das Schema aus, das Ihrem System am nächsten kommt, und nehmen Sie dann die notwendigen Änderungen vor.



Die Umwälzpumpe für den Heizkreis kann sowohl in den Vorlauf als auch in den Rücklauf eingebaut werden. Der Einbau ist entsprechend der Vorgaben des Pumpenherstellers durchzuführen.

### A214.1-Beispiel a

Lufttechnische Anlage mit Kühlung und kontinuierlicher Regelung der Raumtemperatur.



### Einstellungshinweis:

Stellen Sie die gewünschte Raumtemperatur ein, z. B. auf 20 °C.

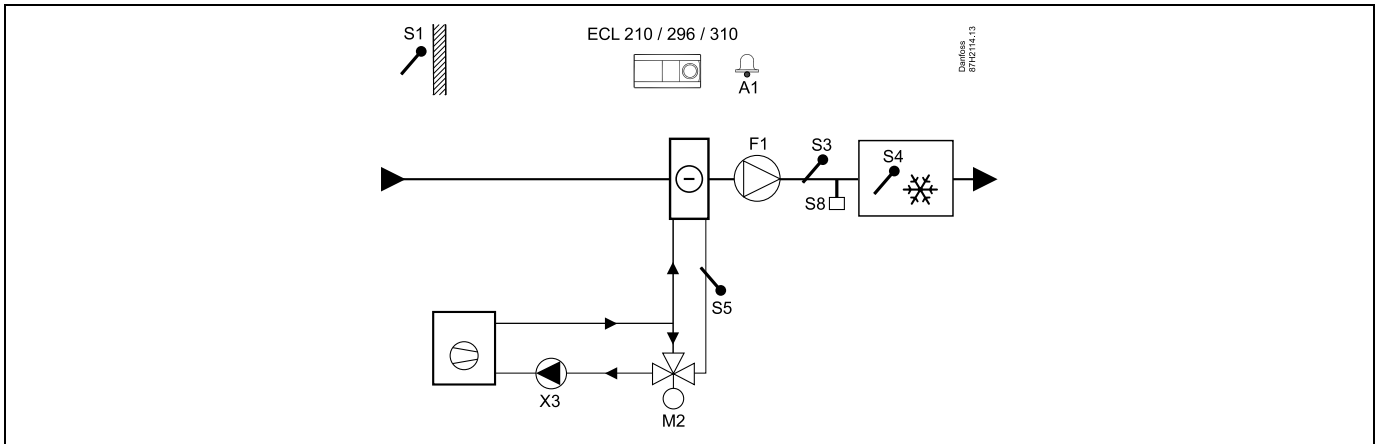
Stellen Sie den gewünschten Temperaturschritt ein, z. B. auf 12 °C.

Ist kein Raumtemperaturfühler angeschlossen, entspricht die gewünschte Luftkanaltemperatur an S3 der gewünschten Raumtemperatur.

## Betriebsanleitung ECL Comfort 210/296/310, Application A214/A314

### A214.1-Beispiel b

Lufttechnische Anlage mit Kühlung und kontinuierlicher Regelung der Raumtemperatur. Kaltwassersatz hat konstanten Durchfluss.



#### Einstellungshinweis:

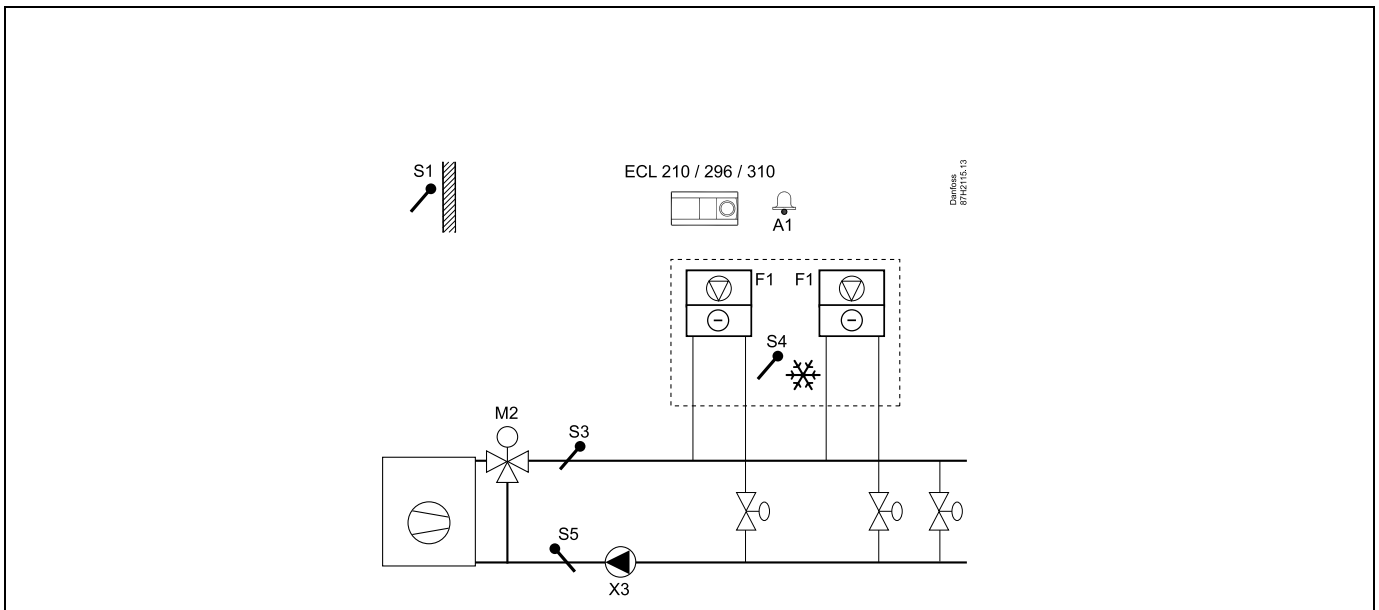
Stellen Sie die gewünschte Raumtemperatur ein, z. B. auf 20 °C.

Stellen Sie den gewünschten Temperaturschritt ein, z. B. auf 12 °C.

Ist kein Raumtemperaturfühler angeschlossen, entspricht die gewünschte Luftkanaltemperatur an S3 der gewünschten Raumtemperatur.

### A214.1-Beispiel c

Belüftungssystem (Lüfterkonvektoren) mit Kühlung und kontinuierlicher Regelung der Raumtemperatur.



#### Einstellungshinweis:

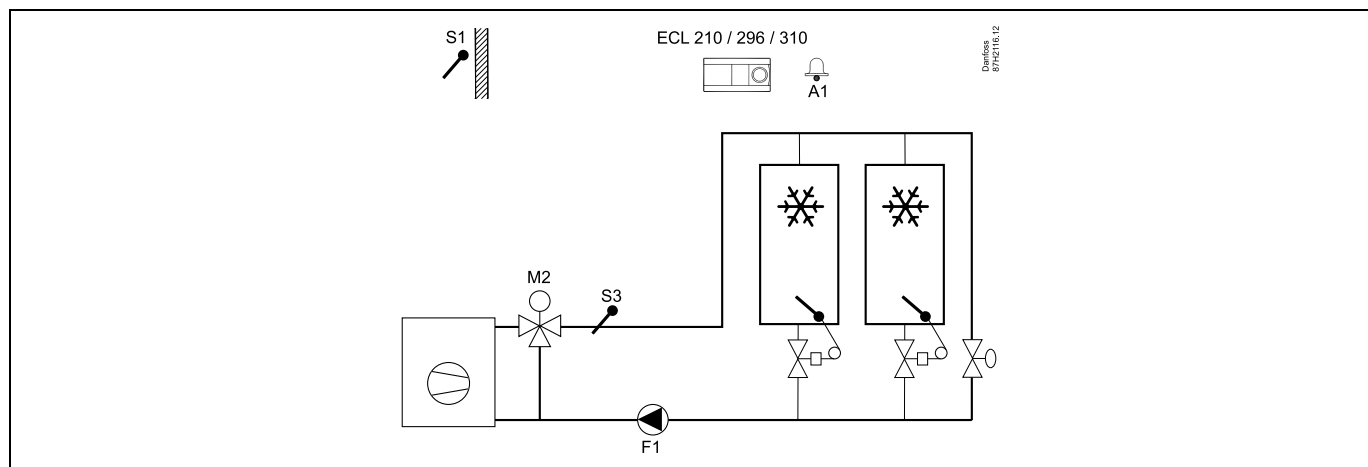
Stellen Sie die gewünschte Raumtemperatur ein, z. B. auf 5 °C.

Stellen Sie den gewünschten Temperaturschritt ein, z. B. auf 1 °C.

Ist kein Raumtemperaturfühler angeschlossen, entspricht die gewünschte Vorlauftemperatur an S3 der gewünschten Raumtemperatur.

## A214.1-Beispiel d

Kühlungsanlage mit konstanter Vorlauftemperaturregelung



### Einstellungshinweis:

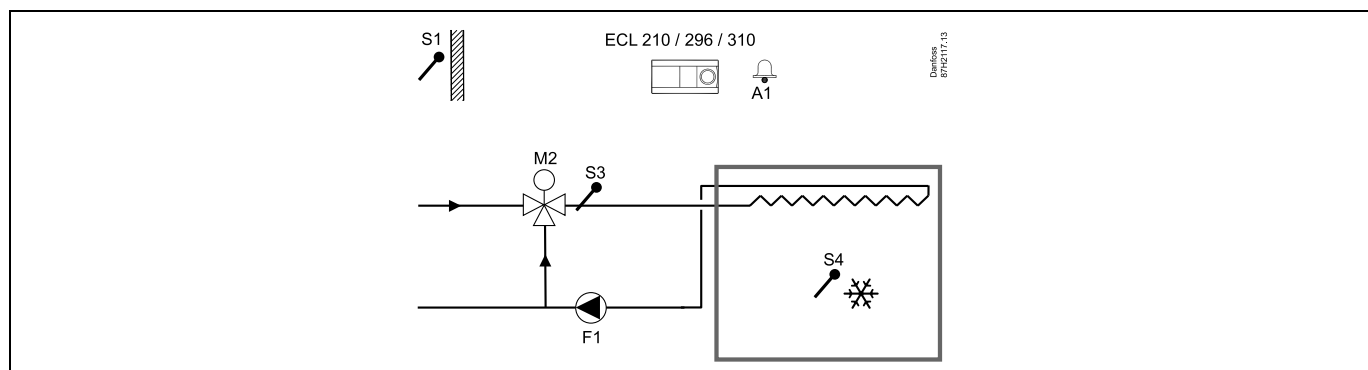
Stellen Sie die gewünschte Raumtemperatur ein, z. B. auf 1 °C.

Ist kein Raumtemperaturfühler angeschlossen, entspricht die gewünschte Vorlauftemperatur an S3 der gewünschten Raumtemperatur.

Stellen Sie „Lüfter verzög. ein“ (ID-Nr. 11086 – „Einstellungen“, „Steurg. Lüfter, etc.“) auf 0 Sekunden ein.

## A214.1-Beispiel e

Kühlungsanlage in der Decke und kontinuierliche Regelung der Raumtemperatur, beispielsweise in einem Weinkeller



### Einstellungshinweis:

Stellen Sie die gewünschte Raumtemperatur ein, z. B. auf 14 °C.

Stellen Sie den gewünschten Temperaturausgleich ein, z. B. auf 10 °C.

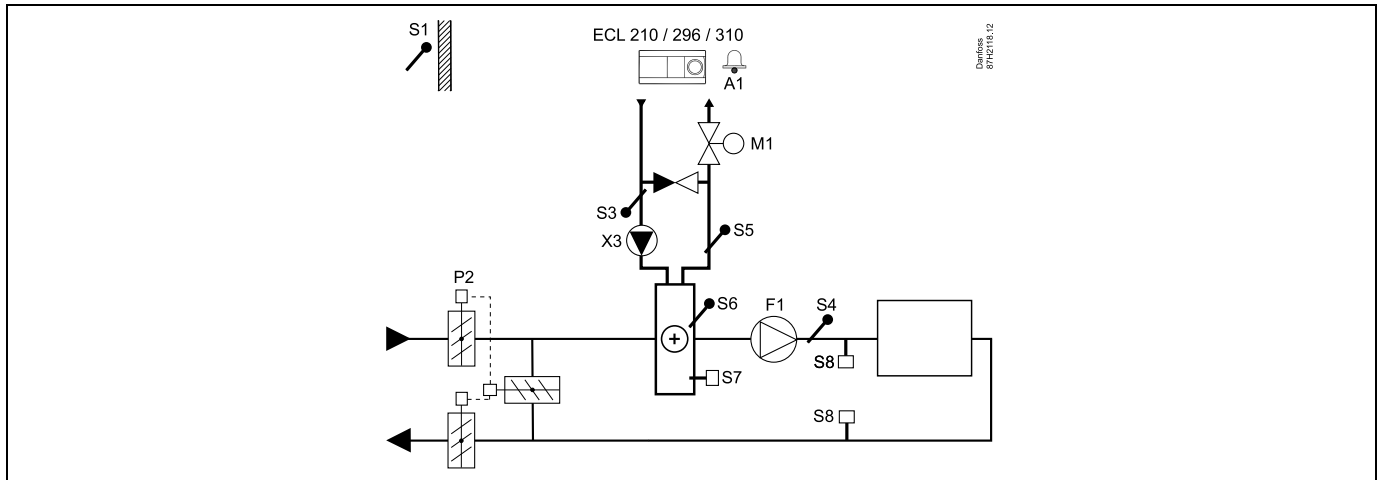
Ist kein Raumtemperaturfühler angeschlossen, entspricht die gewünschte Vorlauftemperatur an S3 der gewünschten Raumtemperatur.

Stellen Sie „Lüfter verzög. ein“ (ID-Nr. 11086 – „Einstellungen“, „Steurg. Lüfter, etc.“) auf 0 Sekunden ein.

## Betriebsanleitung ECL Comfort 210/296/310, Application A214/A314

### A214.2-Beispiel a

Lufttechnische Anlage mit Heizung und kontinuierlicher Regelung der Luftkanaltemperatur.



### Fühler-Hinweis:

Fühler S3 und S4 müssen angeschlossen sein. Andernfalls wird der Lüfter (F1) angehalten und die Drosselklappe (P2) und das Motorregelventil (M1) werden geschlossen.



#### Navigation:

#### Spezielle Einstellungen für Fühler/Thermostate, die als Frostschutz eingesetzt werden:

S6\* Frosttemperaturfühler – MENU\Alarm\Frost T\Alarm-Wert

ID-Nr.:

Empfohlene  
Einstellung:

S5 Rücklauftemperaturfühler – MENU\Alarm\Grenze T Frost\Alarm-Wert

11676

5 °C

Kontakt des S7\* Frostthermostats schließen – MENU\Alarm\Frostthermostat\Alarm-Wert

11656

5 °C

Kontakt des S7\* Frostthermostats öffnen – MENU\Alarm\Frostthermostat\Alarm-Wert

11616

0

\* Beide Frostschutz-Methoden können über S6 und/oder S7 eingesetzt werden.

#### Spezielle Einstellungen für Thermostate, die als Brand-Alarm eingesetzt werden:

Kontakt des S8\* Brandthermostats schließen – MENU\Alarm\Brandschutz\Alarm-Wert

11616

1

11636

0

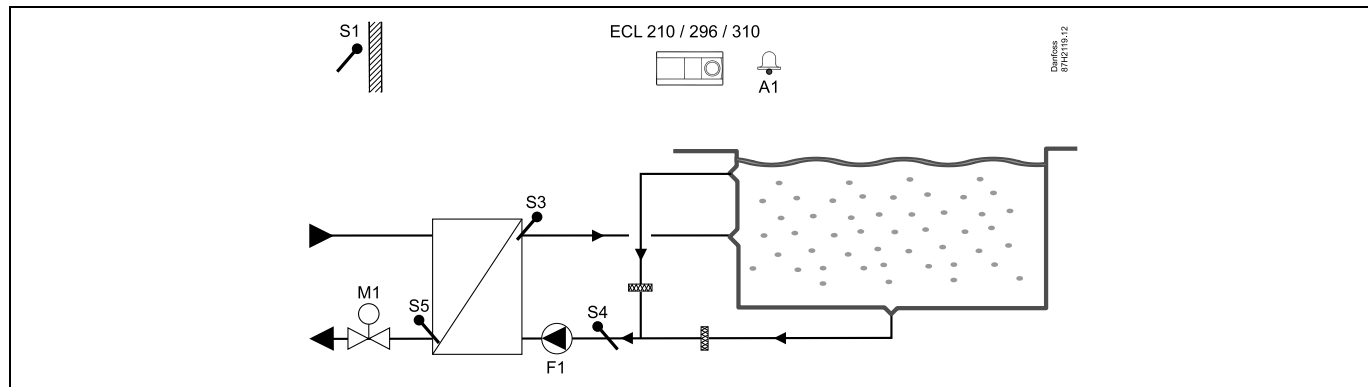
Kontakt des S8\* Brandthermostats öffnen – MENU\Alarm\Brandschutz\Alarm-Wert

11636

1

## A214.2-Beispiel b

Beheizung des Swimmingpools, konstante Wassertemperaturregelung



### Fühler-Hinweis:

Fühler S3 und S4 müssen angeschlossen sein. Andernfalls wird die Pumpe (F1) angehalten und das Motorregelventil (M1) wird geschlossen.



#### Navigation:

#### Spezielle Einstellungen für Fühler/Thermostate, die als Frostschutz eingesetzt werden:

	ID-Nr.:	Empfohlene Einstellung:
S6* Frosttemperaturfühler – MENU\Alarm\Frost T\Alarm-Wert	11676	5 °C
S5 Rücklauftemperaturfühler – MENU\Alarm\Grenze T Frost\Alarm-Wert	11656	5 °C
Kontakt des S7* Frostthermostats schließen – MENU\ Alarm\ Frostthermostat\Alarm-Wert	11616	0
Kontakt des S7* Frostthermostats öffnen – MENU\Alarm\Frostthermostat\Alarm-Wert	11616	1

\* Beide Frostschutz-Methoden können über S6 und/oder S7 eingesetzt werden.

#### Spezielle Einstellungen für Thermostate, die als Brand-Alarm eingesetzt werden:

Kontakt des S8* Brandthermostats schließen – MENU\Alarm\Brandschutz\Alarm-Wert	11636	0
Kontakt des S8* Brandthermostats öffnen – MENU\ Alarm\Brandschutz\Alarm-Wert	11636	1

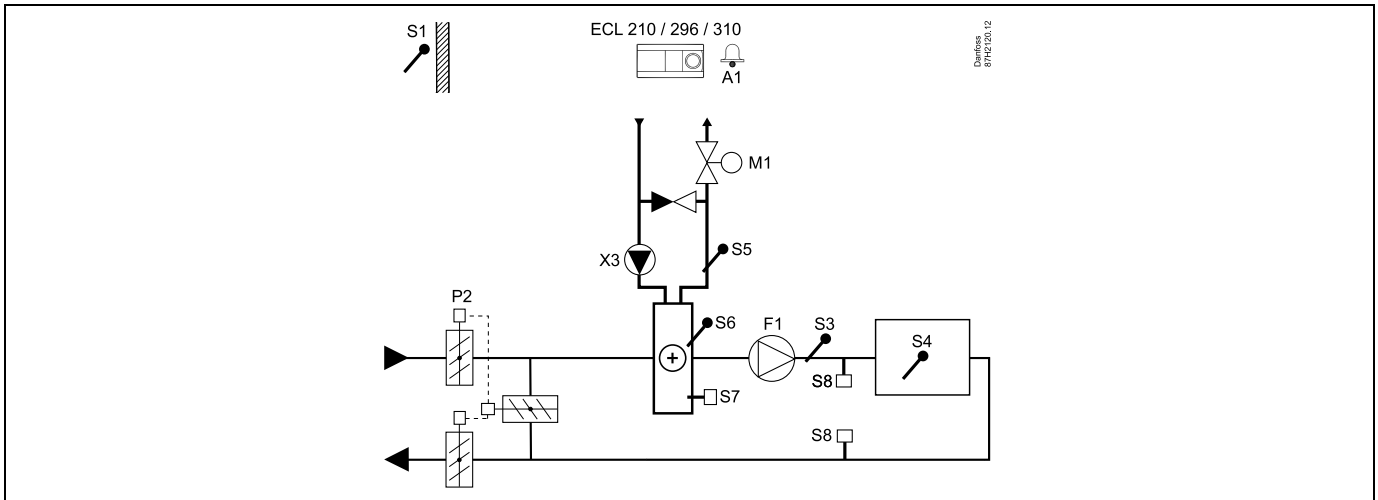
#### Andere Einstellungen:

Lüfter verzög. ein – MENU\Einstellungen\Steurg. Lüfter, etc.	11086	0
--------------------------------------------------------------	-------	---

## Betriebsanleitung ECL Comfort 210/296/310, Application A214/A314

### A214.3-Beispiel a

Lufttechnische Anlage mit Heizung und kontinuierlicher Regelung der Raumtemperatur.



### Einstellungshinweis:

Stellen Sie die gewünschte Raumtemperatur ein, z. B. auf 20 °C.

Stellen Sie den gewünschten Temperaturschritt ein, z. B. auf 20 °C.

Ist kein Raumtemperaturfühler angeschlossen, entspricht die gewünschte Luftkanaltemperatur an S3 der gewünschten Raumtemperatur.



#### Navigation:

#### Spezielle Einstellungen für Fühler/Thermostate, die als Frostschutz eingesetzt werden:

S6\* Frosttemperaturfühler – MENU\Alarm\Frost T\Alarm-Wert

S5 Rücklauftemperaturfühler – MENU\Alarm\Grenze T Frost\Alarm-Wert

Kontakt des S7\* Frostthermostats schließen – MENU\Alarm\Frostthermostat\Alarm-Wert

Kontakt des S7\* Frostthermostats öffnen – MENU\Alarm\Frostthermostat\Alarm-Wert

\* Beide Frostschutz-Methoden können über S6 und/oder S7 eingesetzt werden.

#### Spezielle Einstellungen für Thermostate, die als Brand-Alarm eingesetzt werden:

Kontakt des S8\* Brandthermostats schließen – MENU\Alarm\Brandschutz\Alarm-Wert

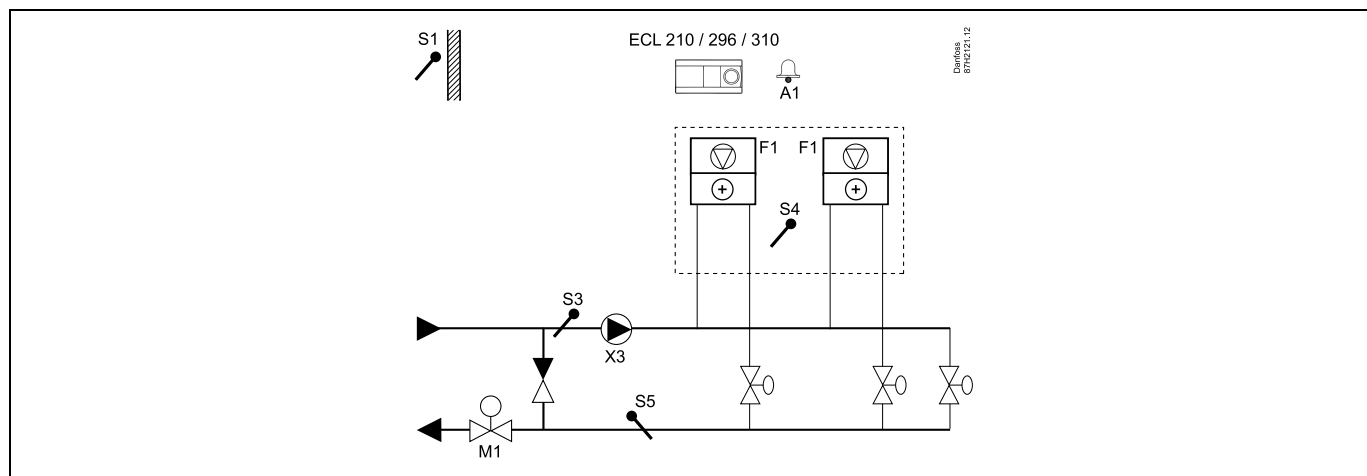
Kontakt des S8\* Brandthermostats öffnen – MENU\Alarm\Brandschutz\Alarm-Wert

ID-Nr.:	Empfohlene Einstellung:
11676	5 °C
11656	5 °C
11616	0
11616	1
11636	0
11636	1

## Betriebsanleitung ECL Comfort 210/296/310, Application A214/A314

### A214.3-Beispiel b

Lufttechnische Anlage (Lüfterkonvektoren) mit Heizung und kontinuierlicher Regelung der Raumtemperatur.



#### Einstellungshinweis:

Stellen Sie die gewünschte Raumtemperatur ein, z. B. auf 20 °C.

Stellen Sie den gewünschten Temperaturschritt ein, z. B. auf 35 °C.

Ist kein Raumtemperaturfühler angeschlossen, entspricht die gewünschte Vorlauftemperatur an S3 der gewünschten Raumtemperatur.



#### Navigation:

##### Spezielle Einstellungen für Fühler/Thermostate, die als Frostschutz eingesetzt werden:

	ID-Nr.:	Empfohlene Einstellung:
S6* Frosttemperaturfühler – MENU\Alarm\Frost T\Alarm-Wert	11676	5 °C
S5 Rücklauftemperaturfühler – MENU\Alarm\Grenze T Frost\Alarm-Wert	11656	5 °C
Kontakt des S7* Frostthermostats schließen – MENU\ Alarm\Frostthermostat\Alarm-Wert	11616	0
Kontakt des S7* Frostthermostats öffnen – MENU\Alarm\Frostthermostat\Alarm-Wert	11616	1

\* Beide Frostschutz-Methoden können über S6 und/oder S7 eingesetzt werden.

##### Spezielle Einstellungen für Thermostate, die als Brand-Alarm eingesetzt werden:

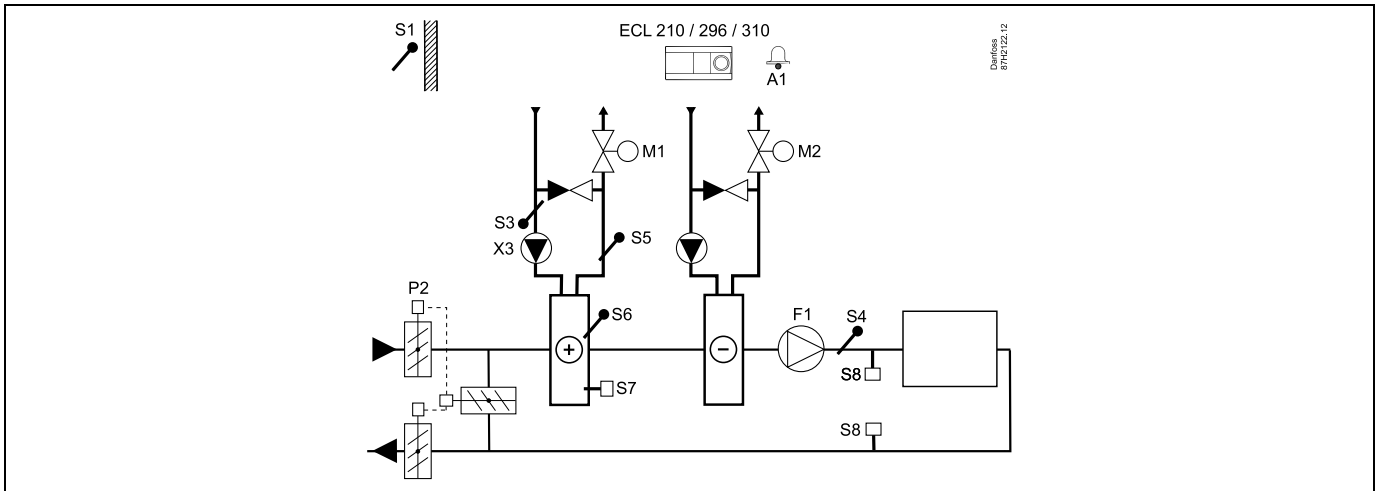
Kontakt des S8* Brandthermostats schließen – MENU\Alarm\Brandschutz\Alarm-Wert	11636	0
Kontakt des S8* Brandthermostats öffnen – MENU\ Alarm\Brandschutz\Alarm-Wert	11636	1



## Betriebsanleitung ECL Comfort 210/296/310, Application A214/A314

### A214.4-Beispiel a

Lufttechnische Anlage mit Heizung, Kühlung und kontinuierlicher Regelung der Luftkanaltemperatur



#### Fühler-Hinweis:

Fühler S3 und S4 müssen angeschlossen sein. Andernfalls wird der Lüfter (F1) angehalten und die Drosselklappe (P2) und die Motorregelventile (M1/M2) werden geschlossen.



#### Navigation:

##### Spezielle Einstellungen für Fühler/Thermostate, die als Frostschutz eingesetzt werden:

S6\* Frosttemperaturfühler – MENU\Alarm\Frost T\Alarm-Wert

S5 Rücklauftemperaturfühler – MENU\Alarm\Grenze T Frost\Alarm-Wert

Kontakt des S7\* Frostthermostats schließen – MENU\Alarm\Frostthermostat\Alarm-Wert

Kontakt des S7\* Frostthermostats öffnen – MENU\Alarm\Frostthermostat\Alarm-Wert

\* Beide Frostschutz-Methoden können über S6 und/oder S7 eingesetzt werden.

##### Spezielle Einstellungen für Thermostate, die als Brand-Alarm eingesetzt werden:

Kontakt des S8\* Brandthermostats schließen – MENU\Alarm\Brandschutz\Alarm-Wert

Kontakt des S8\* Brandthermostats öffnen – MENU\Alarm\Brandschutz\Alarm-Wert

ID-Nr.:

Empfohlene  
Einstellung:

11676 5 °C

11656 5 °C

11616 0

11616 1

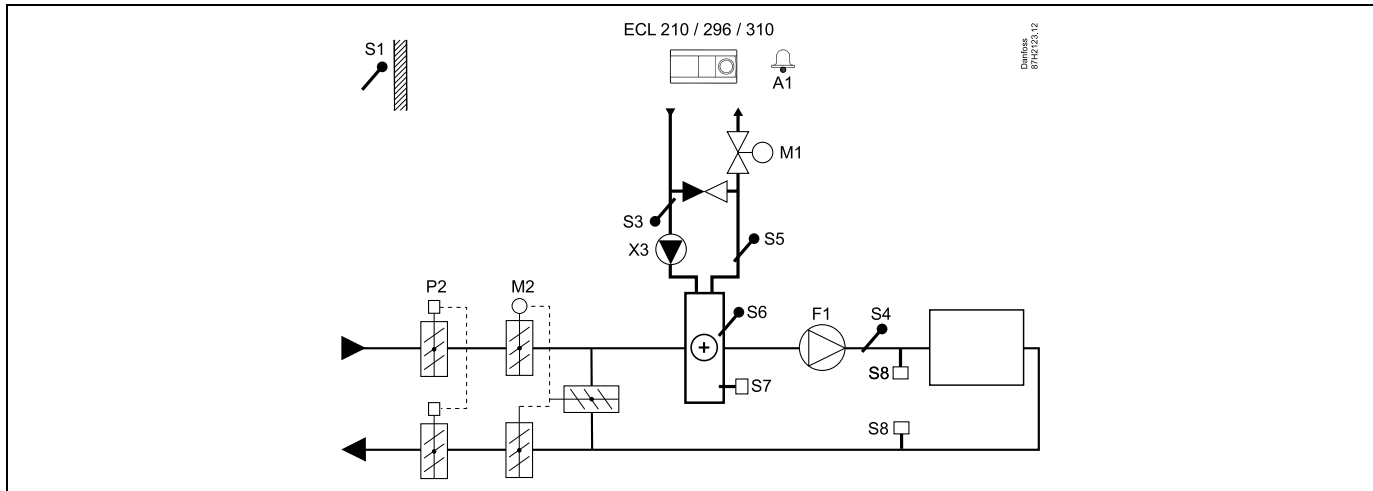
11636 0

11636 1

## Betriebsanleitung ECL Comfort 210/296/310, Application A214/A314

### A214.4-Beispiel b

Lufttechnische Anlage mit Heizung, passiver Kühlung (Außenluft) und kontinuierlicher Regelung der Luftkanaltemperatur.



### Fühler-Hinweis:

Fühler S3 und S4 müssen angeschlossen sein. Andernfalls wird der Lüfter (F1) angehalten und die Drosselklappe (P2) und die Motorregelventile (M1/M2) werden geschlossen.



#### Navigation:

#### Spezielle Einstellungen für Fühler/Thermostate, die als Frostschutz eingesetzt werden:

	ID-Nr.:	Empfohlene Einstellung:
S6* Frosttemperaturfühler – MENU\Alarm\Frost T\Alarm-Wert	11676	5 °C
S5 Rücklauftemperaturfühler – MENU\Alarm\Grenze T Frost\Alarm-Wert	11656	5 °C
Kontakt des S7* Frostthermostats schließen – MENU\Alarm\Frostthermostat\Alarm-Wert	11616	0
Kontakt des S7* Frostthermostats öffnen – MENU\Alarm\Frostthermostat\Alarm-Wert	11616	1

\* Beide Frostschutz-Methoden können über S6 und/oder S7 eingesetzt werden.

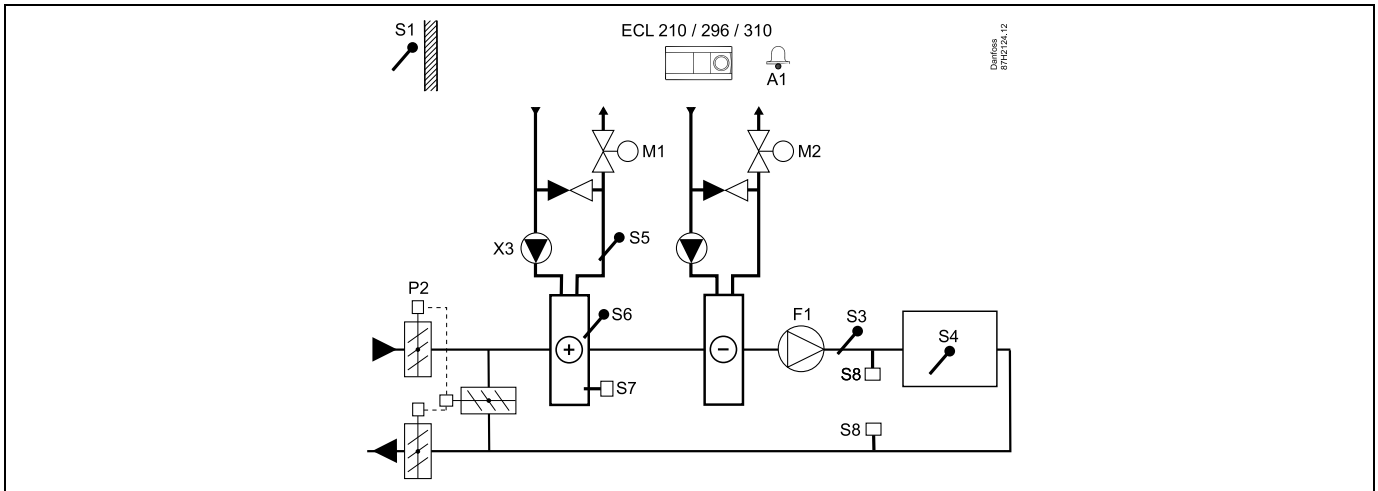
#### Spezielle Einstellungen für Thermostate, die als Brand-Alarm eingesetzt werden:

	ID-Nr.:	Empfohlene Einstellung:
Kontakt des S8* Brandthermostats schließen – MENU\Alarm\Brandschutz\Alarm-Wert	11636	0
Kontakt des S8* Brandthermostats öffnen – MENU\Alarm\Brandschutz\Alarm-Wert	11636	1

## Betriebsanleitung ECL Comfort 210/296/310, Application A214/A314

### A214.5-Beispiel a

Lufttechnische Anlage mit Heizung, Kühlung und kontinuierlicher Regelung der Raumtemperatur.



### Einstellungshinweis:

Stellen Sie die gewünschte Raumtemperatur ein, z. B. auf 20 °C.

Stellen Sie den gewünschten Temperaturschritt ein, z. B. auf 20 °C.

Ist kein Raumtemperaturfühler angeschlossen, entspricht die gewünschte Luftkanaltemperatur an S3 der gewünschten Raumtemperatur.



#### Navigation:

#### Spezielle Einstellungen für Fühler/Thermostate, die als Frostschutz eingesetzt werden:

S6\* Frosttemperaturfühler – MENU\Alarm\Frost T\Alarm-Wert

S5 Rücklauftemperaturfühler – MENU\Alarm\Grenze T Frost\Alarm-Wert

Kontakt des S7\* Frostthermostats schließen – MENU\Alarm\Frostthermostat\Alarm-Wert

Kontakt des S7\* Frostthermostats öffnen – MENU\Alarm\Frostthermostat\Alarm-Wert

\* Beide Frostschutz-Methoden können über S6 und/oder S7 eingesetzt werden.

#### Spezielle Einstellungen für Thermostate, die als Brand-Alarm eingesetzt werden:

Kontakt des S8\* Brandthermostats schließen – MENU\Alarm\Brandschutz\Alarm-Wert

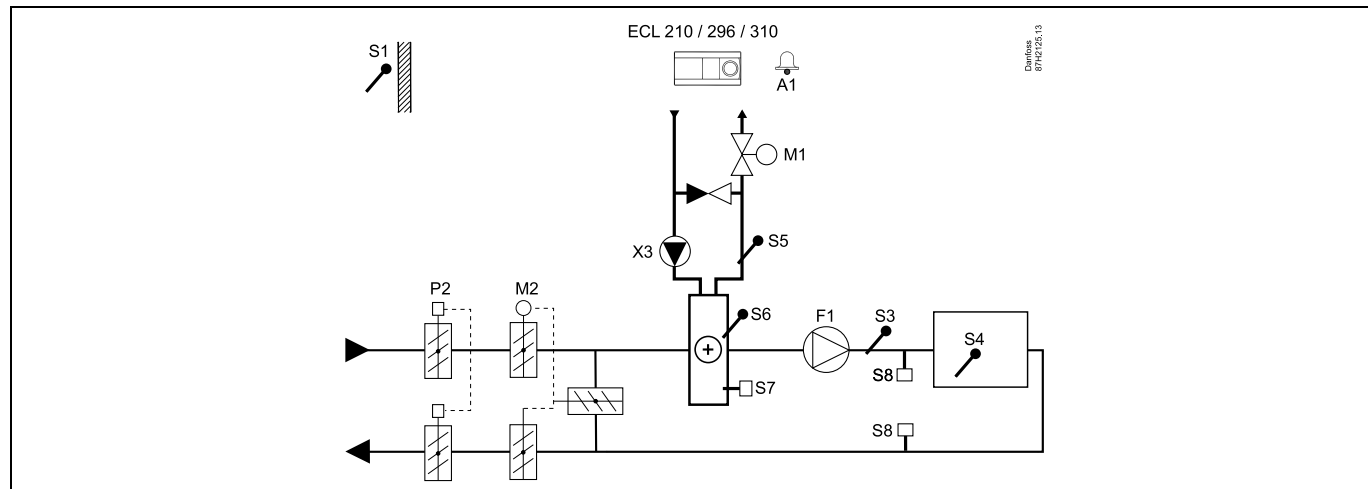
Kontakt des S8\* Brandthermostats öffnen – MENU\Alarm\Brandschutz\Alarm-Wert

ID-Nr.:	Empfohlene Einstellung:
11676	5 °C
11656	5 °C
11616	0
11616	1
11636	0
11636	1

## Betriebsanleitung ECL Comfort 210/296/310, Application A214/A314

### A214.5-Beispiel b

Lufttechnische Anlage mit Heizung, passiver Kühlung (Außenluft) und kontinuierlicher Regelung der Raumtemperatur.



#### Einstellungshinweis:

Stellen Sie die gewünschte Raumtemperatur ein, z. B. auf 20 °C.

Stellen Sie den gewünschten Temperaturschritt ein, z. B. auf 20 °C.

Ist kein Raumtemperaturfühler angeschlossen, entspricht die gewünschte Luftkanaltemperatur an S3 der gewünschten Raumtemperatur.



#### Navigation:

#### Spezielle Einstellungen für Fühler/Thermostate, die als Frostschutz eingesetzt werden:

S6\* Frosttemperaturfühler – MENU\Alarm\Frost T\Alarm-Wert

S5 Rücklauftemperaturfühler – MENU\Alarm\Grenze T Frost\Alarm-Wert

Kontakt des S7\* Frostthermostats schließen – MENU\Alarm\Frostthermostat\Alarm-Wert

Kontakt des S7\* Frostthermostats öffnen – MENU\Alarm\Frostthermostat\Alarm-Wert

\* Beide Frostschutz-Methoden können über S6 und/oder S7 eingesetzt werden.

#### Spezielle Einstellungen für Thermostate, die als Brand-Alarm eingesetzt werden:

Kontakt des S8\* Brandthermostats schließen – MENU\Alarm\Brandschutz\Alarm-Wert

Kontakt des S8\* Brandthermostats öffnen – MENU\Alarm\Brandschutz\Alarm-Wert

ID-Nr.:

Empfohlene  
Einstellung:

11676

5 °C

11656

5 °C

11616

0

11616

1

11636

0

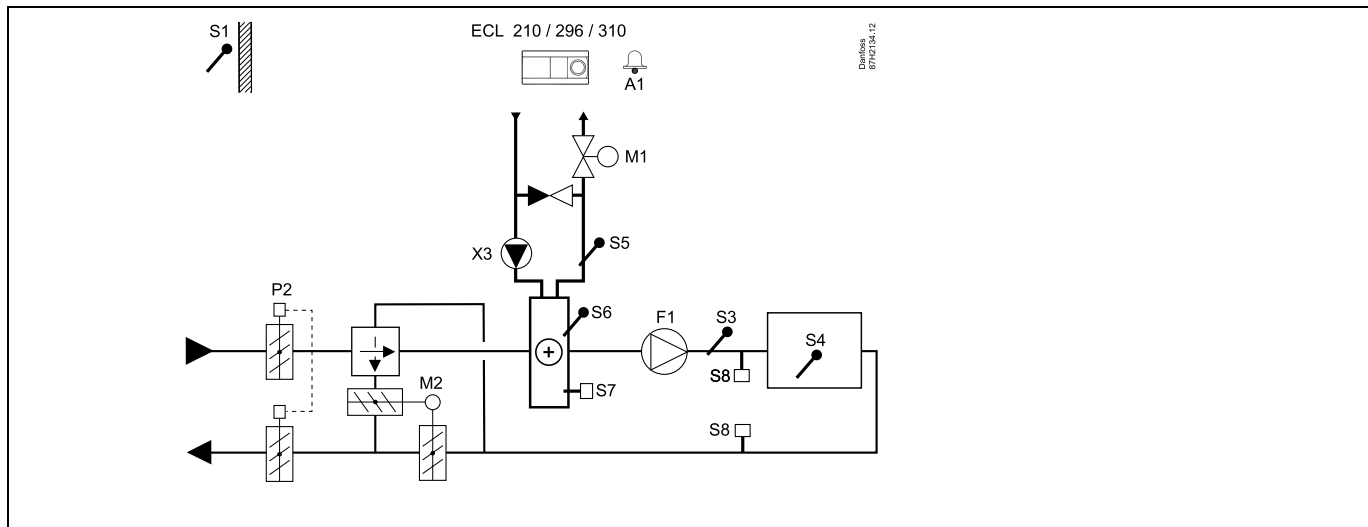
11636

1

## Betriebsanleitung ECL Comfort 210/296/310, Application A214/A314

### A214.5-Beispiel c

Lufttechnische Anlage mit Heizung, Querstromwärmeübertragerregelung und kontinuierlicher Regelung der Raumtemperatur.



### Einstellungshinweis:

Stellen Sie die gewünschte Raumtemperatur ein, z. B. auf 20 °C.

Stellen Sie den gewünschten Temperaturschritt ein, z. B. auf 20 °C.

Ist kein Raumtemperaturfühler angeschlossen, entspricht die gewünschte Luftkanaltemperatur an S3 der gewünschten Raumtemperatur.



#### Navigation:

#### Spezielle Einstellungen für Fühler/Thermostate, die als Frostschutz eingesetzt werden:

S6\* Frosttemperaturfühler – MENU\Alarm\Frost T\Alarm-Wert

**ID-Nr.:** **Empfohlene Einstellung:**

S5 Rücklauftemperaturfühler – MENU\Alarm\Grenze T Frost\Alarm-Wert

11676 5 °C

11656 5 °C

Kontakt des S7\* Frostthermostats schließen – MENU\Alarm\Frostthermostat\Alarm-Wert

11616 0

Kontakt des S7\* Frostthermostats öffnen – MENU\Alarm\Frostthermostat\Alarm-Wert

11616 1

\* Beide Frostschutz-Methoden können über S6 und/oder S7 eingesetzt werden.

#### Spezielle Einstellungen für Thermostate, die als Brand-Alarm eingesetzt werden:

Kontakt des S8\* Brandthermostats schließen – MENU\Alarm\Brandschutz\Alarm-Wert

11636 0

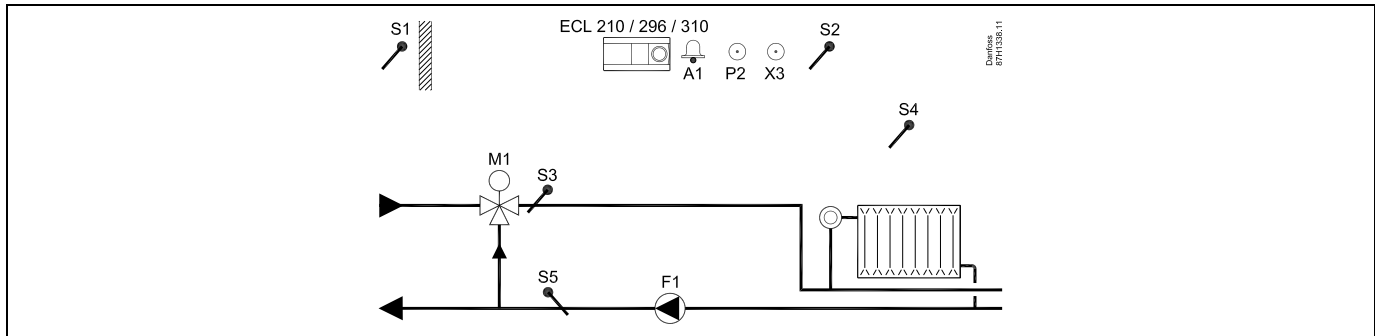
Kontakt des S8\* Brandthermostats öffnen – MENU\Alarm\Brandschutz\Alarm-Wert

11636 1

## Betriebsanleitung ECL Comfort 210/296/310, Application A214/A314

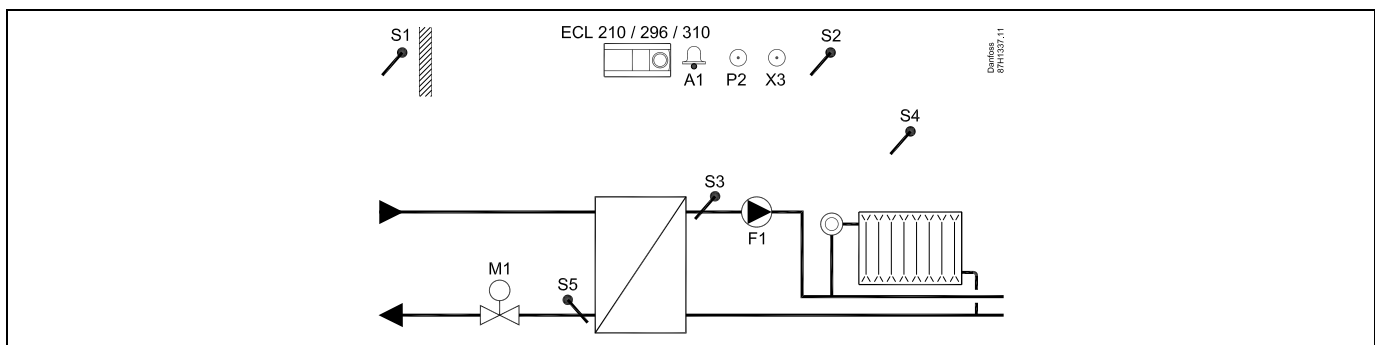
### A214.6-Beispiel a

Heizsystem mit 3-Wege-Mischventil



### A214.6-Beispiel b

Heizsystem mit Wärmeübertrager



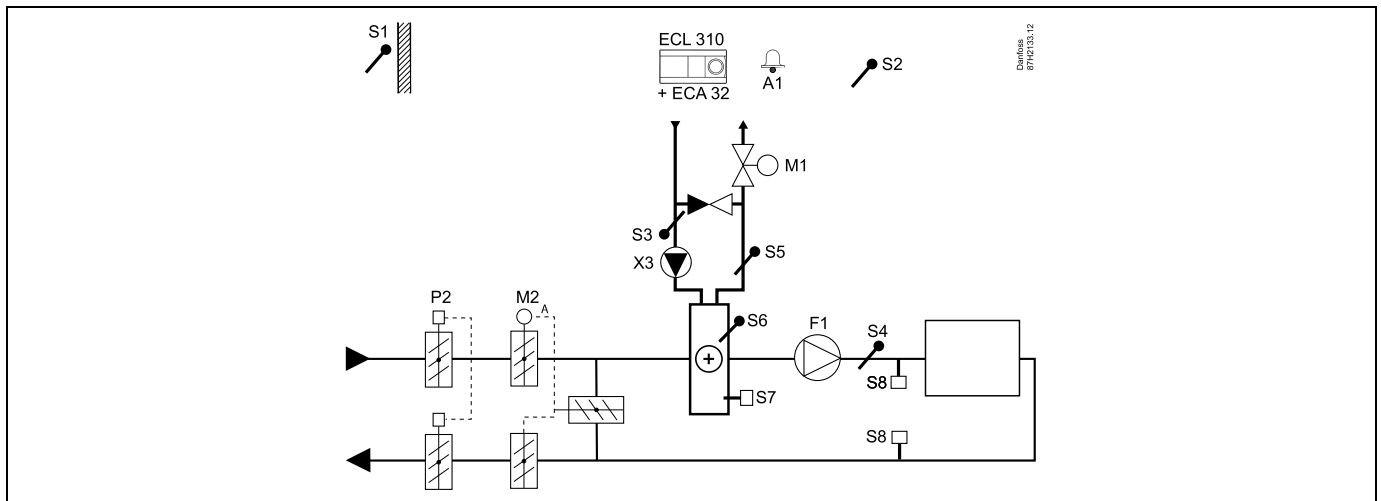
### Einstellungshinweis:

Fühler S3 muss angeschlossen sein. Andernfalls wird die Pumpe (F1) angehalten und das Motorregelventil (M1) wird geschlossen.

## Betriebsanleitung ECL Comfort 210/296/310, Application A214/A314

### A314.1-Beispiel a

Lufttechnische Anlage mit Heizung, passiver Kühlung (Außenluft) und kontinuierlicher Regelung der Luftkanaltemperatur. Analog geregelte Passivkühlung (M2)



### Fühler-Hinweis:

Fühler S3 und S4 müssen angeschlossen sein. Andernfalls wird der Lüfter (F1) angehalten und die Drosselklappe (P2) und die Motorregelventile (M1/M2) werden geschlossen.



#### Navigation:

#### Spezielle Einstellungen für Fühler/Thermostate, die als Frostschutz eingesetzt werden:

S6\* Frosttemperaturfühler – MENU\Alarm\Frost T\Alarm-Wert

S5 Rücklaufthermperaturfühler – MENU\Alarm\Grenze T Frost\Alarm-Wert

Kontakt des S7\* Frostthermostats schließen – MENU\Alarm\Frostthermostat\Alarm-Wert

Kontakt des S7\* Frostthermostats öffnen – MENU\Alarm\Frostthermostat\Alarm-Wert

\* Beide Frostschutz-Methoden können über S6 und/oder S7 eingesetzt werden.

#### Spezielle Einstellungen für Thermostate, die als Brand-Alarm eingesetzt werden:

Kontakt des S8\* Brandthermostats schließen – MENU\Alarm\Brandschutz\Alarm-Wert

Kontakt des S8\* Brandthermostats öffnen – MENU\Alarm\Brandschutz\Alarm-Wert

ID-Nr.:

Empfohlene  
Einstellung:

11676

5 °C

11656

5 °C

11616

0

11616

1

11636

0

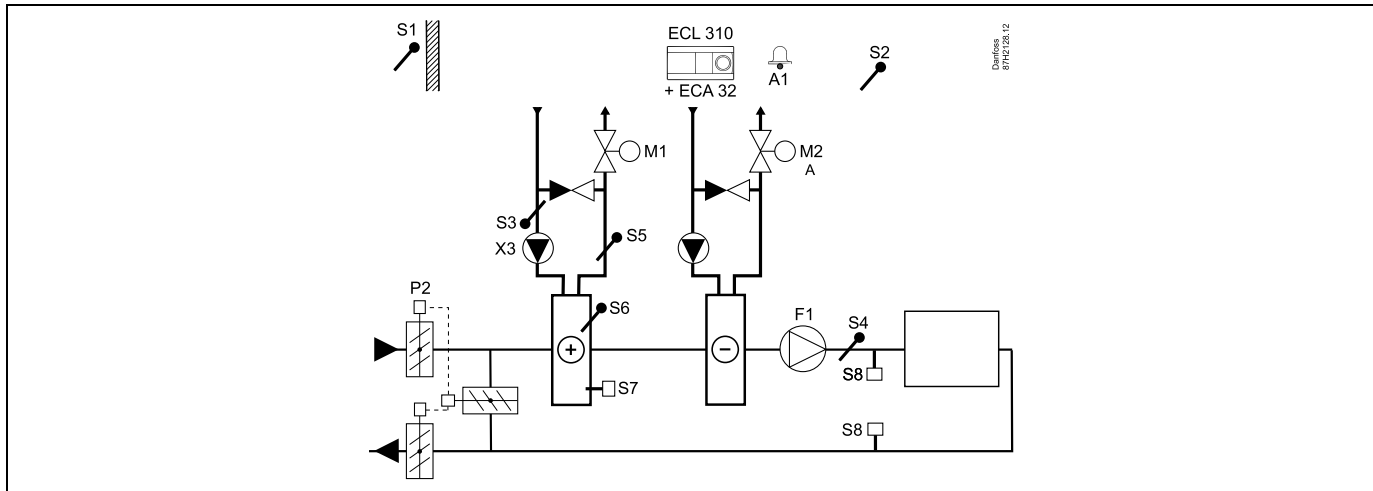
11636

1

## Betriebsanleitung ECL Comfort 210/296/310, Application A214/A314

### A314.1-Beispiel b

Lufttechnische Anlage mit Heizung, Kühlung und kontinuierlicher Regelung der Luftkanaltemperatur. Analog geregelte Kühlung (M2)



#### Fühler-Hinweis:

Fühler S3 und S4 müssen angeschlossen sein. Andernfalls wird der Lüfter (F1) angehalten und die Drosselklappe (P2) und die Motorregelventile (M1/M2) werden geschlossen.



#### Navigation:

##### Spezielle Einstellungen für Fühler/Thermostate, die als Frostschutz eingesetzt werden:

	ID-Nr.:	Empfohlene Einstellung:
S6* Frosttemperaturfühler – MENU\Alarm\Frost T\Alarm-Wert	11676	5 °C
S5 Rücklufttemperaturfühler – MENU\Alarm\Grenze T Frost\Alarm-Wert	11656	5 °C
Kontakt des S7* Frostthermostats schließen – MENU\Alarm\Frostthermostat\Alarm-Wert	11616	0
Kontakt des S7* Frostthermostats öffnen – MENU\Alarm\Frostthermostat\Alarm-Wert	11616	1

\* Beide Frostschutz-Methoden können über S6 und/oder S7 eingesetzt werden.

##### Spezielle Einstellungen für Thermostate, die als Brand-Alarm eingesetzt werden:

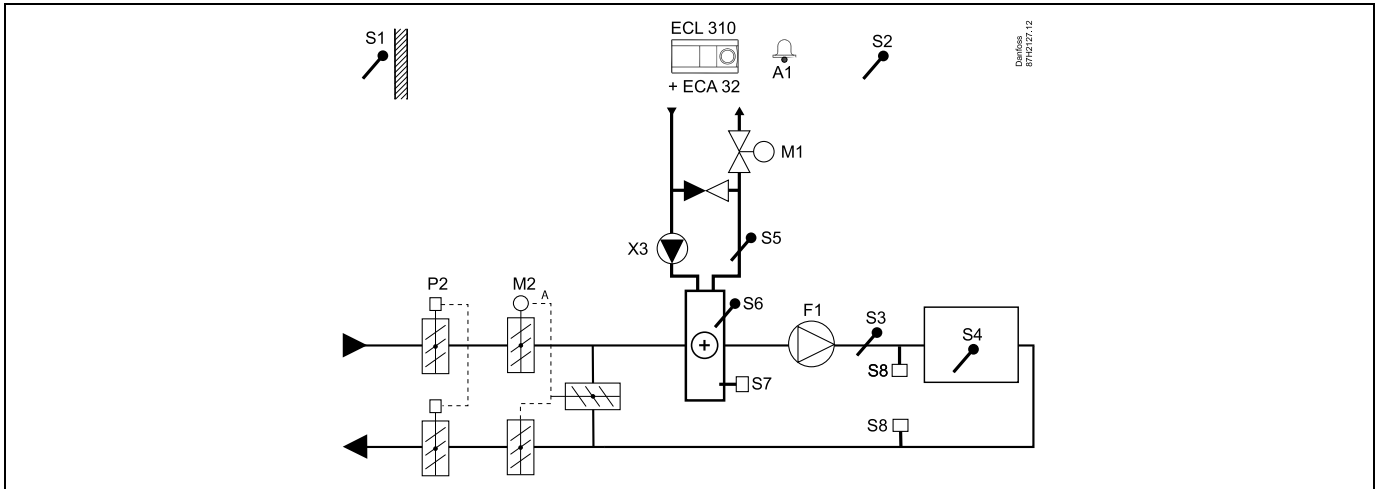
Kontakt des S8* Brandthermostats schließen – MENU\Alarm\Brandschutz\Alarm-Wert	11636	0
Kontakt des S8* Brandthermostats öffnen – MENU\Alarm\Brandschutz\Alarm-Wert	11636	1



## Betriebsanleitung ECL Comfort 210/296/310, Application A214/A314

### A314.2-Beispiel a

Lufttechnische Anlage mit Heizung, passiver Kühlung (Außenluft) und kontinuierlicher Regelung der Raumtemperatur. Analog geregelte Passivkühlung (M2)



### Einstellungshinweis:

Stellen Sie die gewünschte Raumtemperatur ein, z. B. auf 20 °C.

Stellen Sie den gewünschten Temperaturschritt ein, z. B. auf 20 °C.

Ist kein Raumtemperaturfühler angeschlossen, entspricht die gewünschte Luftkanaltemperatur an S3 der gewünschten Raumtemperatur.



#### Navigation:

#### Spezielle Einstellungen für Fühler/Thermostate, die als Frostschutz eingesetzt werden:

S6\* Frosttemperaturfühler – MENU\Alarm\Frost T\Alarm-Wert

ID-Nr.:

Empfohlene  
Einstellung:

11676 5 °C

S5 Rücklauftemperaturfühler – MENU\Alarm\Grenze T Frost\Alarm-Wert

11656 5 °C

Kontakt des S7\* Frostthermostats schließen – MENU\Alarm\Frostthermostat\Alarm-Wert

11616

0

Kontakt des S7\* Frostthermostats öffnen – MENU\Alarm\Frostthermostat\Alarm-Wert

11616

1

\* Beide Frostschutz-Methoden können über S6 und/oder S7 eingesetzt werden.

#### Spezielle Einstellungen für Thermostate, die als Brand-Alarm eingesetzt werden:

Kontakt des S8\* Brandthermostats schließen – MENU\Alarm\Brandschutz\Alarm-Wert

11636

0

Kontakt des S8\* Brandthermostats öffnen – MENU\Alarm\Brandschutz\Alarm-Wert

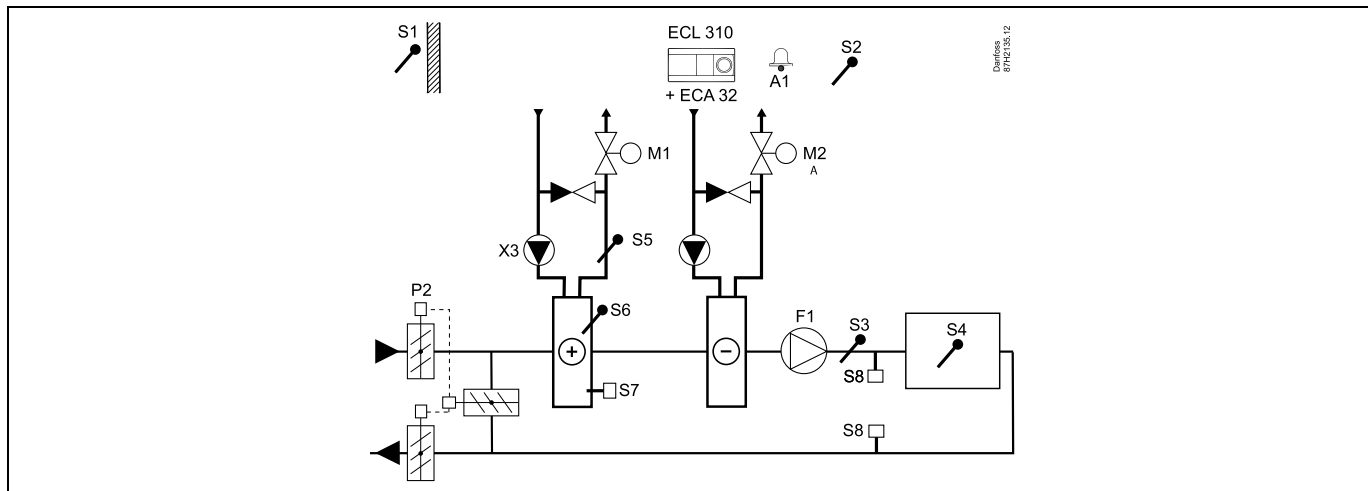
11636

1

## Betriebsanleitung ECL Comfort 210/296/310, Application A214/A314

### A314.2-Beispiel b

Lufttechnische Anlage mit Heizung, Kühlung und kontinuierlicher Regelung der Raumtemperatur. Analog geregelte Kühlung (M2)



### Einstellungshinweis:

Stellen Sie die gewünschte Raumtemperatur ein, z. B. auf 20 °C.

Stellen Sie den gewünschten Temperaturschritt ein, z. B. auf 20 °C.

Ist kein Raumtemperaturfühler angeschlossen, entspricht die gewünschte Luftkanaltemperatur an S3 der gewünschten Raumtemperatur.



#### Navigation:

#### Spezielle Einstellungen für Fühler/Thermostate, die als Frostschutz eingesetzt werden:

S6\* Frosttemperaturfühler – MENU\Alarm\Frost T\Alarm-Wert

S5 Rücklauftemperaturfühler – MENU\Alarm\Grenze T Frost\Alarm-Wert

Kontakt des S7\* Frostthermostats schließen – MENU\Alarm\Frostthermostat\Alarm-Wert

Kontakt des S7\* Frostthermostats öffnen – MENU\Alarm\Frostthermostat\Alarm-Wert

\* Beide Frostschutz-Methoden können über S6 und/oder S7 eingesetzt werden.

#### Spezielle Einstellungen für Thermostate, die als Brand-Alarm eingesetzt werden:

Kontakt des S8\* Brandthermostats schließen – MENU\Alarm\Brandschutz\Alarm-Wert

Kontakt des S8\* Brandthermostats öffnen – MENU\Alarm\Brandschutz\Alarm-Wert

ID-Nr.:

Empfohlene  
Einstellung:

11676

5 °C

11656

5 °C

11616

0

11616

1

11636

0

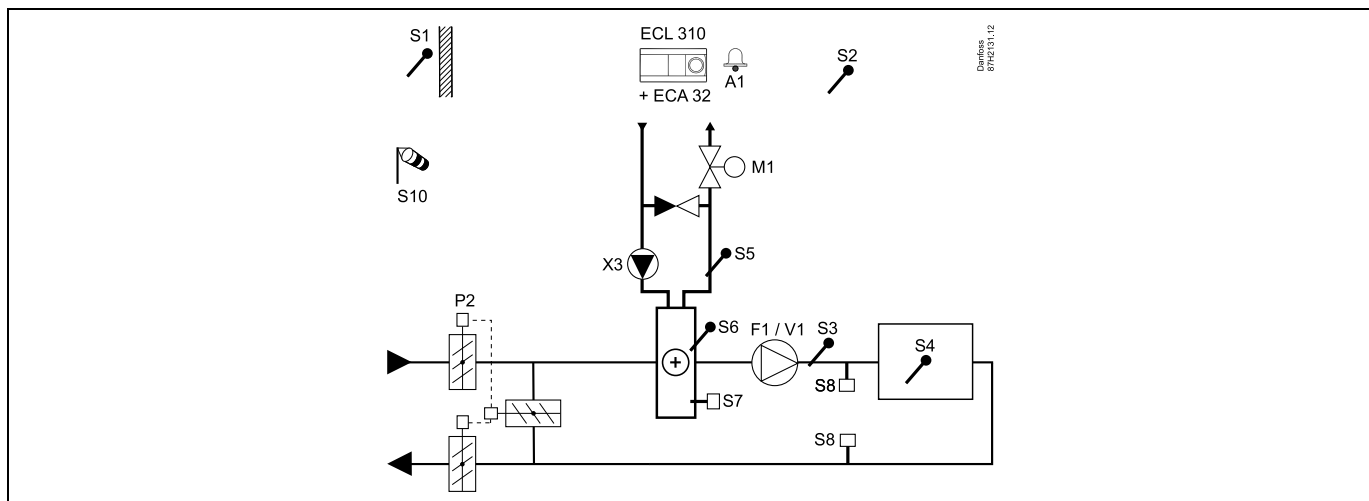
11636

1

## Betriebsanleitung ECL Comfort 210/296/310, Application A214/A314

### A314.3-Beispiel a

Lufttechnische Anlage mit Heizung und kontinuierlicher Regelung der Raumtemperatur. Analog geregelte Lüfterdrehzahl (V1) basierend auf Außenwindgeschwindigkeit



### Einstellungshinweis:

Stellen Sie die gewünschte Raumtemperatur ein, z. B. auf 20 °C.

Stellen Sie den gewünschten Temperaturschritt ein, z. B. auf 35 °C.

Ist kein Raumtemperaturfühler angeschlossen, entspricht die gewünschte Luftkanaltemperatur an S3 der gewünschten Raumtemperatur.



#### Navigation:

#### Spezielle Einstellungen für Fühler/Thermostate, die als Frostschutz eingesetzt werden:

S6\* Frosttemperaturfühler – MENU\Alarm\Frost T\Alarm-Wert

S5 Rücklaufthermofühler – MENU\Alarm\Grenze T Frost\Alarm-Wert

Kontakt des S7\* Frostthermostats schließen – MENU\Alarm\Frostthermostat\Alarm-Wert

Kontakt des S7\* Frostthermostats öffnen – MENU\Alarm\Frostthermostat\Alarm-Wert

\* Beide Frostschutz-Methoden können über S6 und/oder S7 eingesetzt werden.

#### Spezielle Einstellungen für Thermostate, die als Brand-Alarm eingesetzt werden:

Kontakt des S8\* Brandthermostats schließen – MENU\Alarm\Brandschutz\Alarm-Wert

Kontakt des S8\* Brandthermostats öffnen – MENU\Alarm\Brandschutz\Alarm-Wert

ID-Nr.:

Empfohlene  
Einstellung:

11676 5 °C

11656 5 °C

11616 0

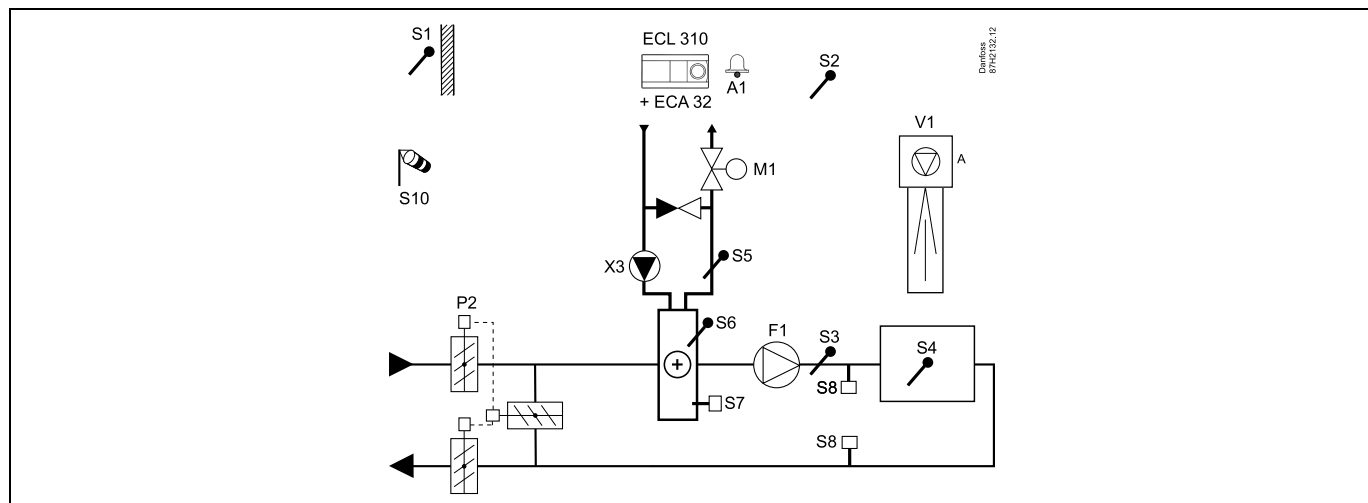
11616 1

11636 0

11636 1

## A314.3-Beispiel b

Lufttechnische Anlage mit Heizung und kontinuierlicher Regelung der Raumtemperatur. Analog geregelter Luftschleier (V1) basierend auf Außenwindgeschwindigkeit



### Einstellungshinweis:

Stellen Sie die gewünschte Raumtemperatur ein, z. B. auf 20 °C.

Stellen Sie den gewünschten Temperaturschritt ein, z. B. auf 35 °C.

Ist kein Raumtemperaturfühler angeschlossen, entspricht die gewünschte Luftkanaltemperatur an S3 der gewünschten Raumtemperatur.



### Navigation:

#### Spezielle Einstellungen für Fühler/Thermostate, die als Frostschutz eingesetzt werden:

S6\* Frosttemperaturfühler – MENU\Alarm\Frost T\Alarm-Wert

S5 Rücklauftemperaturfühler – MENU\Alarm\Grenze T Frost\Alarm-Wert

Kontakt des S7\* Frostthermostats schließen – MENU\Alarm\Frostthermostat\Alarm-Wert

Kontakt des S7\* Frostthermostats öffnen – MENU\Alarm\Frostthermostat\Alarm-Wert

\* Beide Frostschutz-Methoden können über S6 und/oder S7 eingesetzt werden.

#### Spezielle Einstellungen für Thermostate, die als Brand-Alarm eingesetzt werden:

Kontakt des S8\* Brandthermostats schließen – MENU\Alarm\Brandschutz\Alarm-Wert

Kontakt des S8\* Brandthermostats öffnen – MENU\Alarm\Brandschutz\Alarm-Wert

ID-Nr.:

Empfohlene  
Einstellung:

11676

5 °C

11656

5 °C

11616

0

11616

1

11636

0

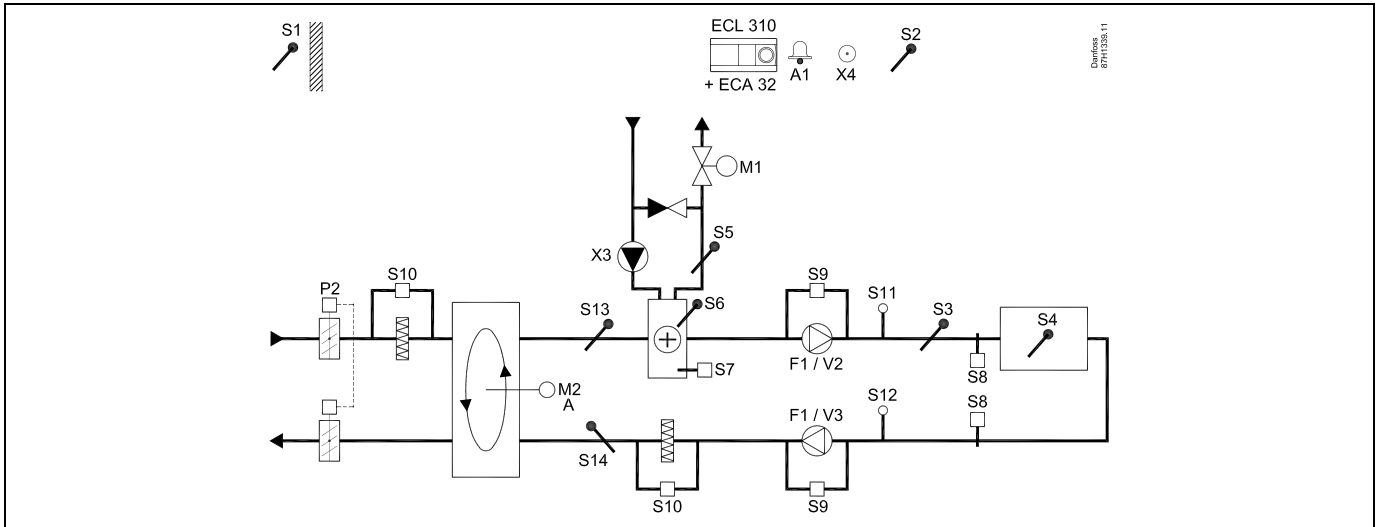
11636

1

## Betriebsanleitung ECL Comfort 210/296/310, Application A214/A314

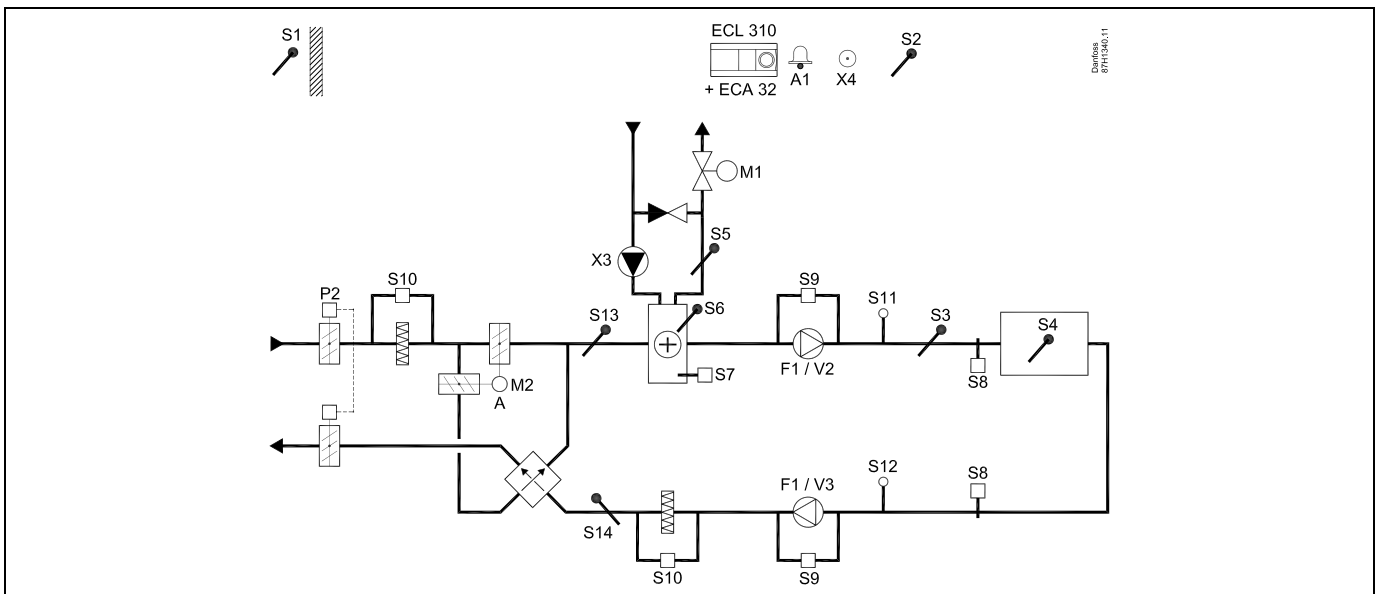
### A314.4-Beispiel a

Lufttechnische Anlage mit Heizung, passiver Kühlung (Außenluft) und Regelung der Raumtemperatur. Analog geregelte Lüfterdrehzahl in Bezug auf die Drücke. Analog geregelte Drehzahl des Rotationswärmeübertragers (M2) für Wärmerückgewinnung.



### A314.4-Beispiel b

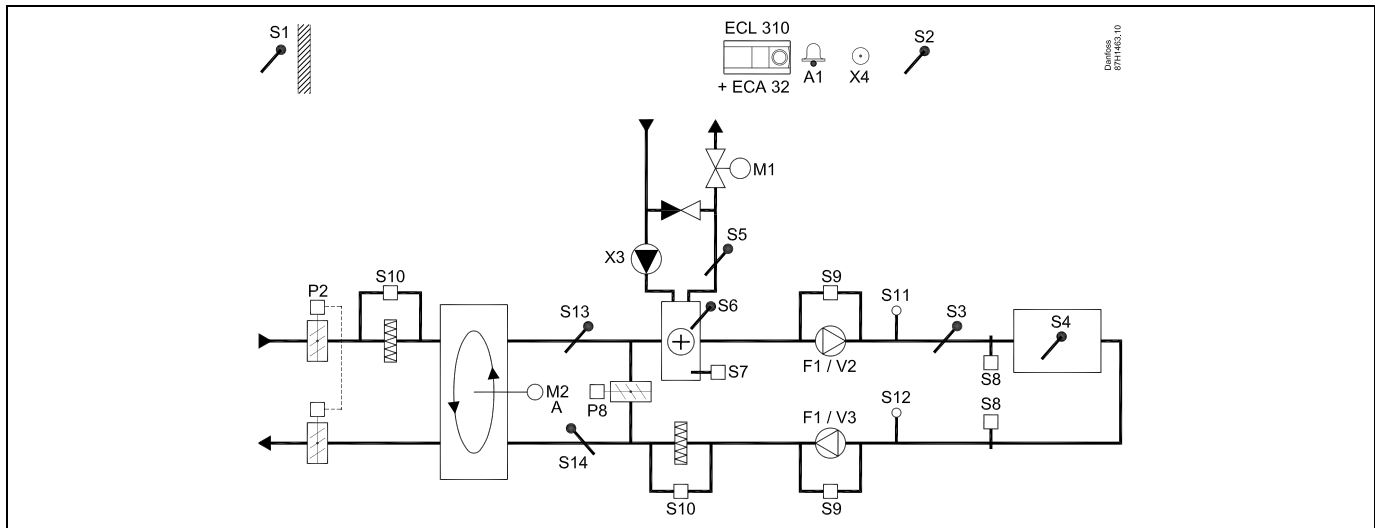
Lufttechnische Anlage mit Heizung, passiver Kühlung (Außenluft) und Regelung der Raumtemperatur. Analog geregelte Lüfterdrehzahl in Bezug auf die Drücke. Analog geregelte Drosselklappe (M2) für Wärmerückgewinnung mithilfe eines Querstromwärmeübertragers



## Betriebsanleitung ECL Comfort 210/296/310, Application A214/A314

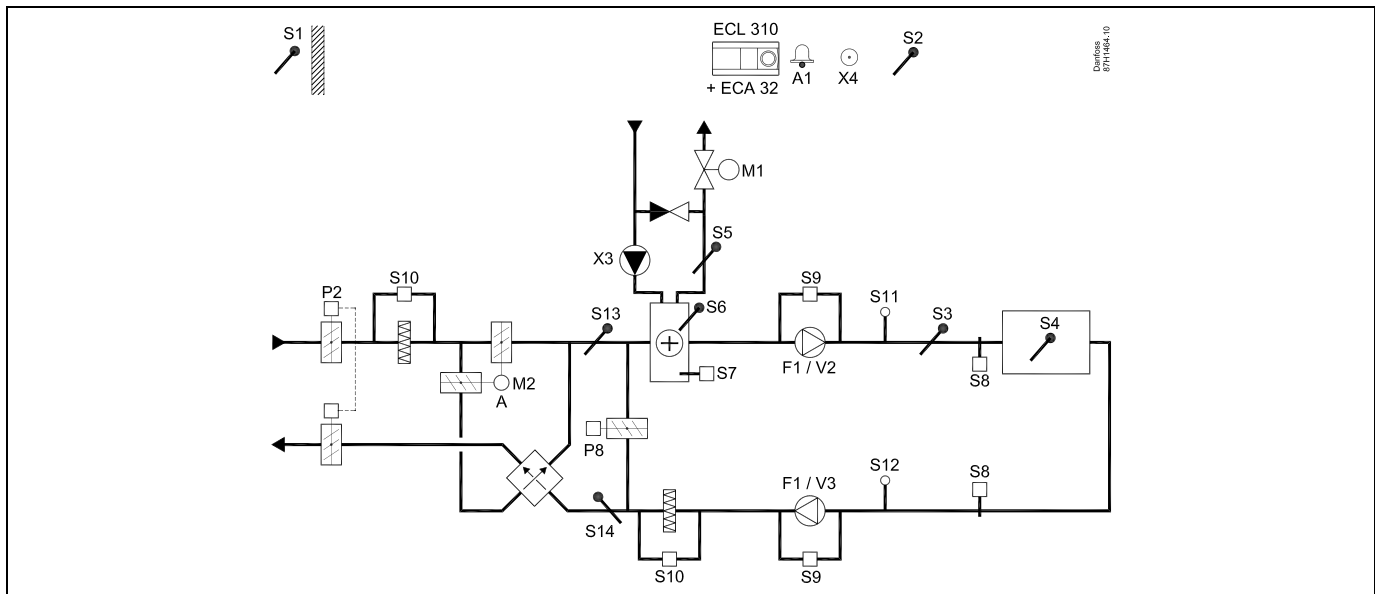
### A314.4-Beispiel c

Lufttechnische Anlage mit Heizung, passiver Kühlung (Außenluft) und Regelung der Raumtemperatur. Analog geregelte Lüfterdrehzahl in Bezug auf die Drücke. Analog geregelte Drehzahl des Rotationswärmeübertragers (M2) für Wärmerückgewinnung. Regelung der Nachtdrosselklappe P8 zur reduzierten Belüftung während Sparphasen.



### A314.4 Beispiel d

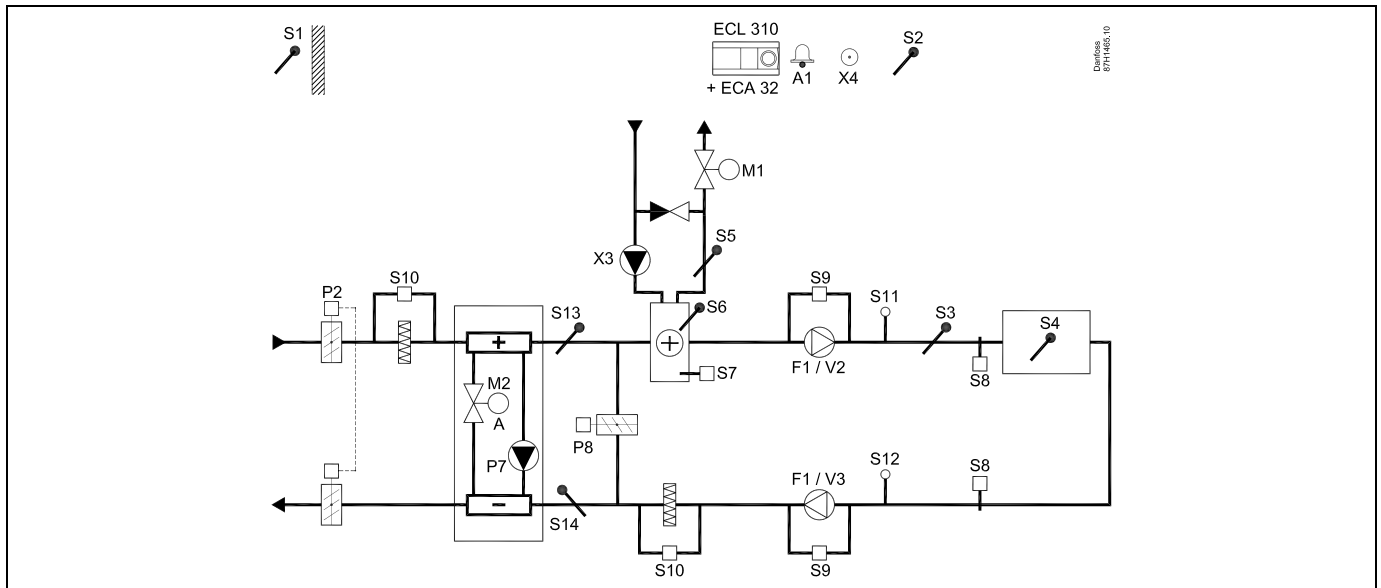
Lufttechnische Anlage mit Heizung, passiver Kühlung (Außenluft) und Regelung der Raumtemperatur. Analog geregelte Lüfterdrehzahl in Bezug auf die Drücke. Analog geregelte Drosselklappe (M2) für Wärmerückgewinnung mithilfe eines Querstromwärmeübertragers. Regelung der Nachtdrosselklappe P8 zur reduzierten Belüftung während Sparphasen.



## Betriebsanleitung ECL Comfort 210/296/310, Application A214/A314

### A314.4 Beispiel e

Lufttechnische Anlage mit Heizung, passiver Kühlung (Außenluft) und Regelung der Raumtemperatur. Analog geregelte Lüfterdrehzahl in Bezug auf die Drücke. Analog geregeltes Motorregelventil (M2) für Wärmerückgewinnung mithilfe einer Flüssigkeitsbatterie. Regelung der Nachtdrosselklappe P8 zur reduzierten Belüftung während Sparphasen.



### Fühler-Hinweis:

Fühler S3 muss angeschlossen sein. Andernfalls wird der Lüfter (F1) angehalten und das Motorregelventil (M1) wird geschlossen. S1, S13 und S14 müssen zur Berechnung der Wärmerückgewinnung angeschlossen sein.



#### Navigation:

#### Spezielle Einstellungen für Fühler/Thermostate, die als Frostschutz eingesetzt werden:

S6\* Frosttemperaturfühler – MENU\Alarm\Frost T\Alarm-Wert

S5 Rücklauftemperaturfühler – MENU\Alarm\Grenze T Frost\Alarm-Wert

Kontakt des S7\* Frostthermostats schließen – MENU\Alarm\Frostthermostat\Alarm-Wert

Kontakt des S7\* Frostthermostats öffnen – MENU\Alarm\Frostthermostat\Alarm-Wert

\* Beide Frostschutz-Methoden können über S6 und/oder S7 eingesetzt werden.

#### Spezielle Einstellungen für Thermostate, die als Brand-Alarm eingesetzt werden:

Kontakt des S8\* Brandthermostats schließen – MENU\Alarm\Brandschutz\Alarm-Wert

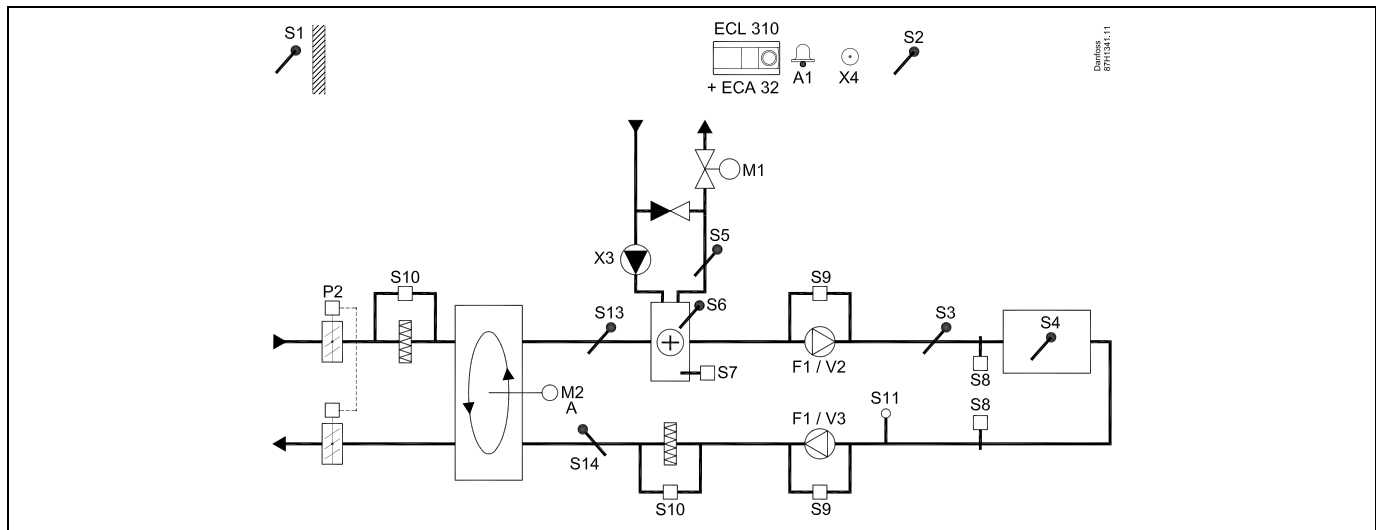
Kontakt des S8\* Brandthermostats öffnen – MENU\Alarm\Brandschutz\Alarm-Wert

ID-Nr.:	Empfohlene Einstellung:
11676	5 °C
11656	5 °C
11616	0
11616	1
11636	0
11636	1

## Betriebsanleitung ECL Comfort 210/296/310, Application A214/A314

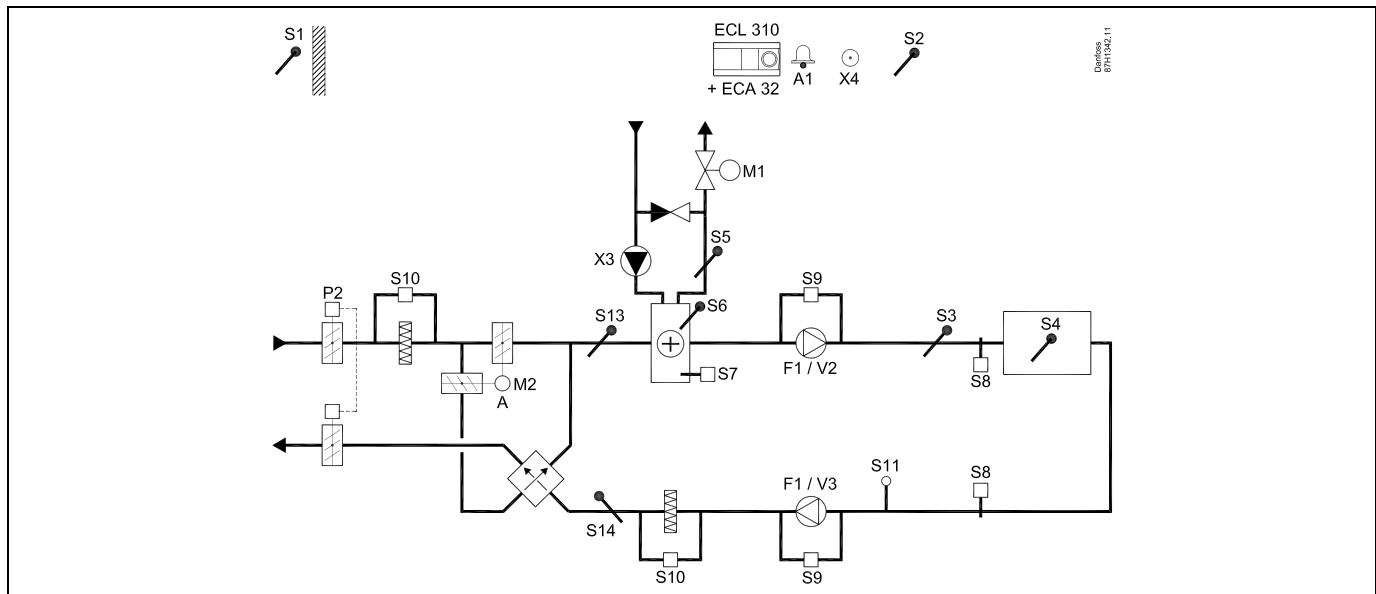
### A314.5-Beispiel a

Lufttechnische Anlage mit Heizung, passiver Kühlung (Außenluft) und Regelung der Raumtemperatur. Analog geregelte Lüfterdrehzahl in Bezug auf die Luftqualität (CO<sub>2</sub>). Analog geregelte Drehzahl des Rotationswärmeübertragers (M2) für Wärmerückgewinnung.



### A314.5-Beispiel b

Lufttechnische Anlage mit Heizung, passiver Kühlung (Außenluft) und Regelung der Raumtemperatur. Analog geregelte Lüfterdrehzahl in Bezug auf die Luftqualität (CO<sub>2</sub>). Analog geregelte Drosselklappe (M2) für Wärmerückgewinnung mithilfe eines Querstromwärmeübertragers

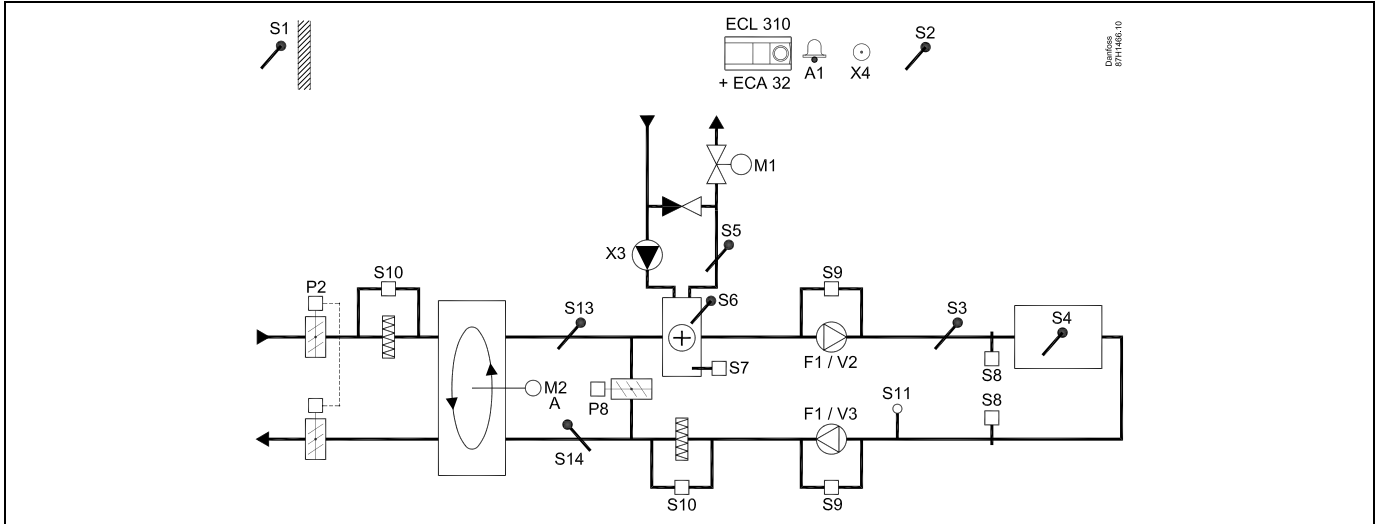




## Betriebsanleitung ECL Comfort 210/296/310, Application A214/A314

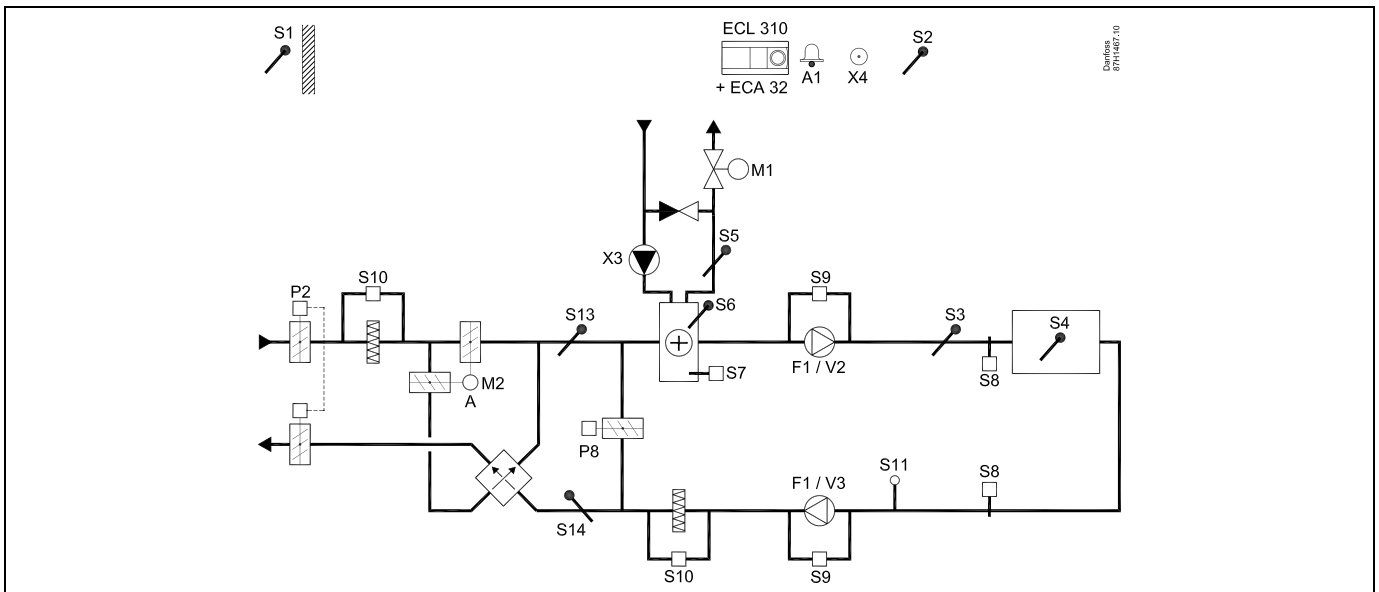
### A314.5-Beispiel c

Lufttechnische Anlage mit Heizung, passiver Kühlung (Außenluft) und Regelung der Raumtemperatur. Analog geregelte Lüfterdrehzahl in Bezug auf die Luftqualität (CO<sub>2</sub>). Analog geregelte Drehzahl des Rotationswärmeübertragers (M2) für Wärmerückgewinnung. Regelung der Nachtdrosselklappe P8 zur reduzierten Belüftung während Sparphasen.



### A314.5-Beispiel d

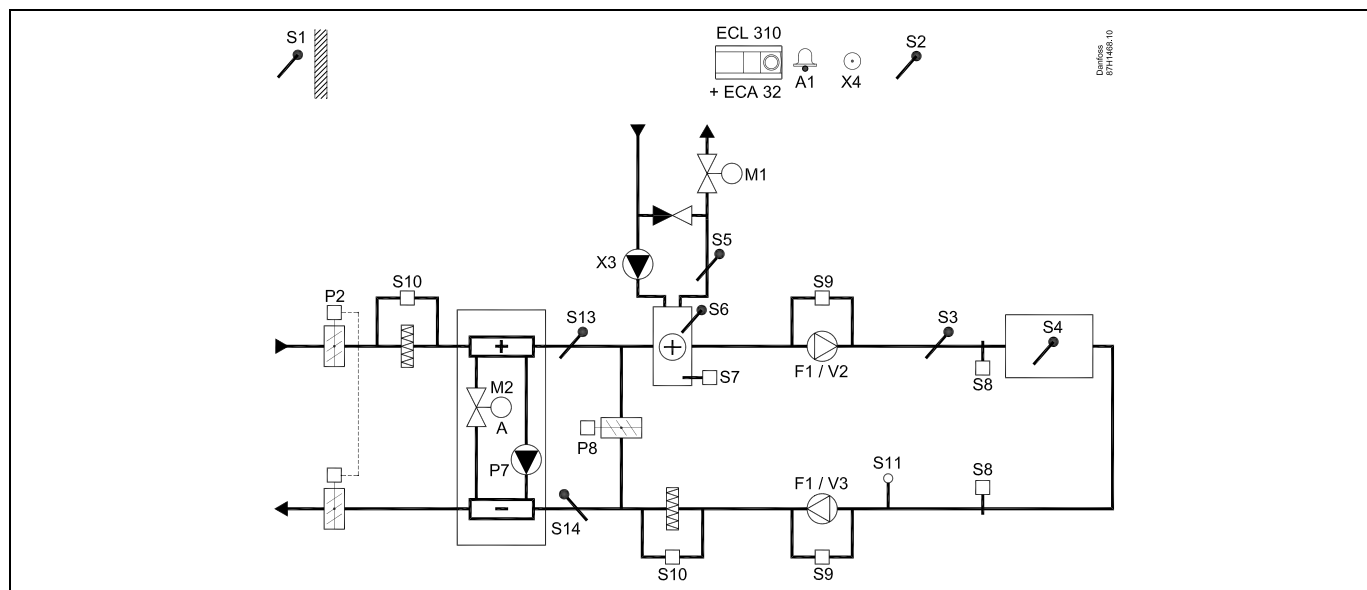
Lufttechnische Anlage mit Heizung, passiver Kühlung (Außenluft) und Regelung der Raumtemperatur. Analog geregelte Lüfterdrehzahl in Bezug auf die Luftqualität (CO<sub>2</sub>). Analog geregelte Drosselklappe (M2) für Wärmerückgewinnung mithilfe eines Querstromwärmeübertragers. Regelung der Nachtdrosselklappe P8 zur reduzierten Belüftung während Sparphasen.



## Betriebsanleitung ECL Comfort 210/296/310, Application A214/A314

### A314.5-Beispiel e

Lufttechnische Anlage mit Heizung, passiver Kühlung (Außenluft) und Regelung der Raumtemperatur. Analog geregelte Lüfterdrehzahl in Bezug auf die Luftqualität (CO<sub>2</sub>). Analog geregeltes Motorregelventil (M2) für Wärmerückgewinnung mithilfe einer Flüssigkeitsbatterie. Regelung der Nachtdrosselklappe P8 zur reduzierten Belüftung während Sparphasen.



### Fühler-Hinweis:

Fühler S3 muss angeschlossen sein. Andernfalls wird der Lüfter (F1) angehalten und das Motorregelventil (M1) wird geschlossen. S1, S13 und S14 müssen zur Berechnung der Wärmerückgewinnung angeschlossen sein.



### Navigation:

#### Spezielle Einstellungen für Fühler/Thermostate, die als Frostschutz eingesetzt werden:

	ID-Nr.:	Empfohlene Einstellung:
S6* Frosttemperaturfühler – MENU\Alarm\Frost T\Alarm-Wert	11676	5 °C
S5 Rücklauftemperaturfühler – MENU\Alarm\Grenze T Frost\Alarm-Wert	11656	5 °C
Kontakt des S7* Frostthermostats schließen – MENU\Alarm\Frostthermostat\Alarm-Wert	11616	0
Kontakt des S7* Frostthermostats öffnen – MENU\Alarm\Frostthermostat\Alarm-Wert	11616	1

\* Beide Frostschutz-Methoden können über S6 und/oder S7 eingesetzt werden.

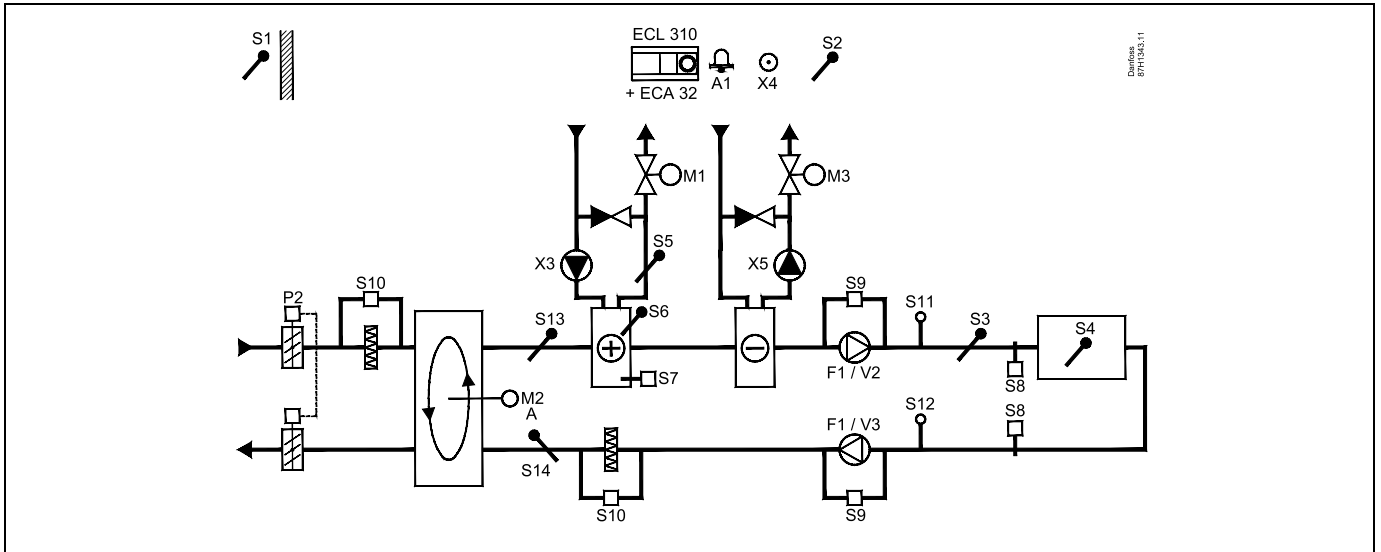
#### Spezielle Einstellungen für Thermostate, die als Brand-Alarm eingesetzt werden:

Kontakt des S8* Brandthermostats schließen – MENU\Alarm\Brandschutz\Alarm-Wert	11636	0
Kontakt des S8* Brandthermostats öffnen – MENU\Alarm\Brandschutz\Alarm-Wert	11636	1

## Betriebsanleitung ECL Comfort 210/296/310, Application A214/A314

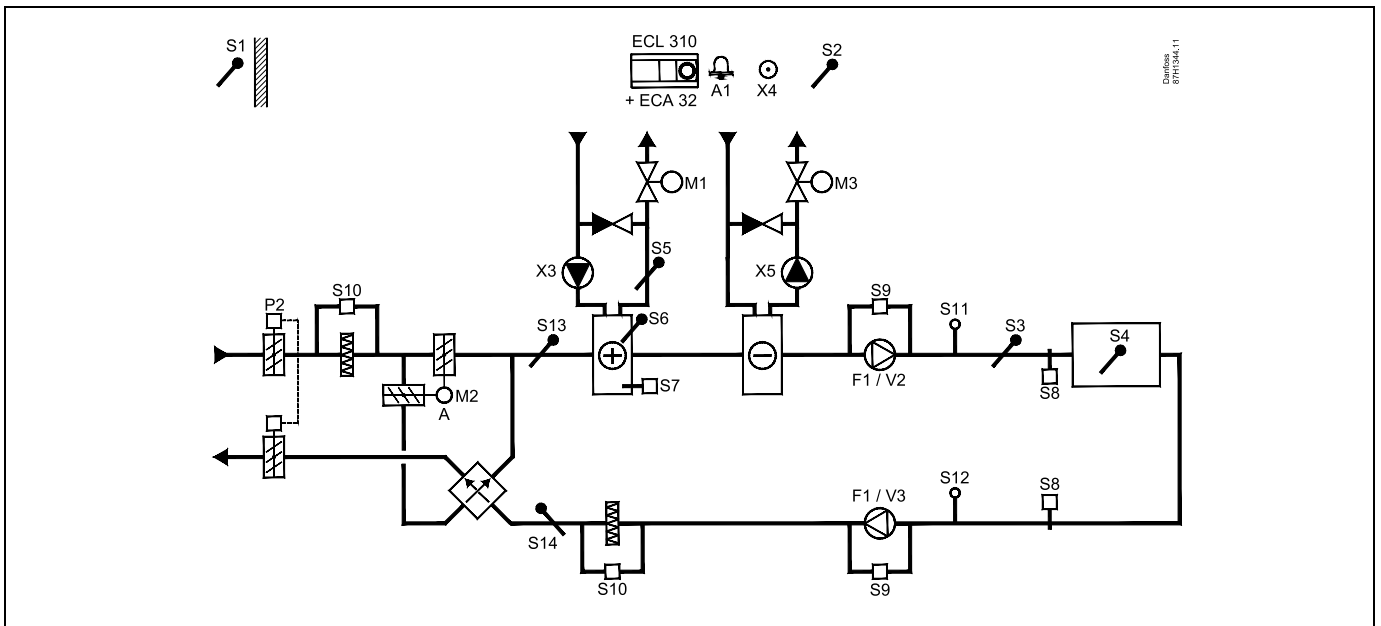
### A314.6-Beispiel a

Lufttechnische Anlage mit Heizung, Kühlung und Regelung der Raumtemperatur. Analog geregelte Lüfterdrehzahl in Bezug auf die Drücke. Analog geregelte Drehzahl des Rotationswärmeübertragers (M2) für Wärmerückgewinnung.



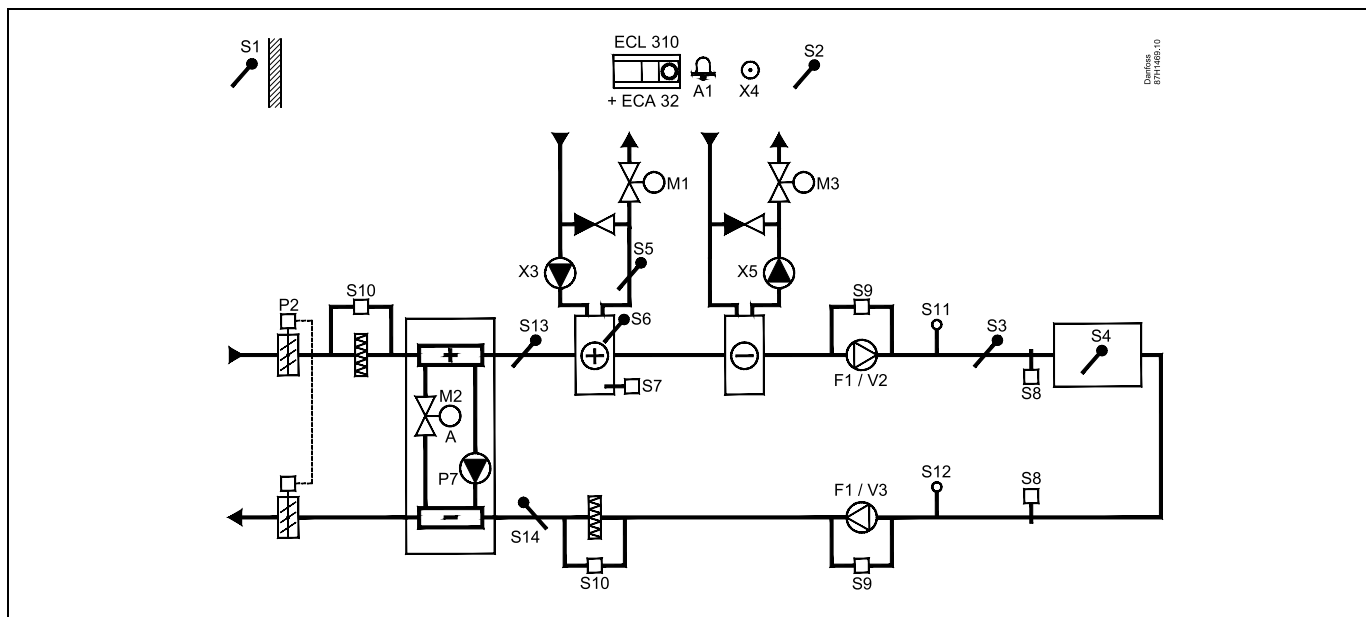
### A314.6-Beispiel b

Lufttechnische Anlage mit Heizung, Kühlung und Regelung der Raumtemperatur. Analog geregelte Lüfterdrehzahl in Bezug auf die Drücke. Analog geregelte Drosselklappe (M2) für Wärmerückgewinnung mithilfe eines Querstromwärmeübertragers



## A314.6-Beispiel c

Lufttechnische Anlage mit Heizung, Kühlung und Regelung der Raumtemperatur. Analog geregelte Lüfterdrehzahl in Bezug auf die Drücke. Analog geregeltes Motorregelventil (M2) für Wärmerückgewinnung mithilfe einer Flüssigkeitsbatterie.



### Fühler-Hinweis:

Fühler S3 muss angeschlossen sein. Andernfalls wird der Lüfter (F1) angehalten und das Motorregelventil (M1) wird geschlossen. S1, S13 und S14 müssen zur Berechnung der Wärmerückgewinnung angeschlossen sein.



#### Navigation:

#### Spezielle Einstellungen für Fühler/Thermostate, die als Frostschutz eingesetzt werden:

	ID-Nr.:	Empfohlene Einstellung:
S6* Frosttemperaturfühler – MENU\Alarm\Frost T\Alarm-Wert	11676	5 °C
S5 Rücklauftemperaturfühler – MENU\Alarm\Grenze T Frost\Alarm-Wert	11656	5 °C
Kontakt des S7* Frostthermostats schließen – MENU\Alarm\Frostthermostat\Alarm-Wert	11616	0
Kontakt des S7* Frostthermostats öffnen – MENU\Alarm\Frostthermostat\Alarm-Wert	11616	1

\* Beide Frostschutz-Methoden können über S6 und/oder S7 eingesetzt werden.

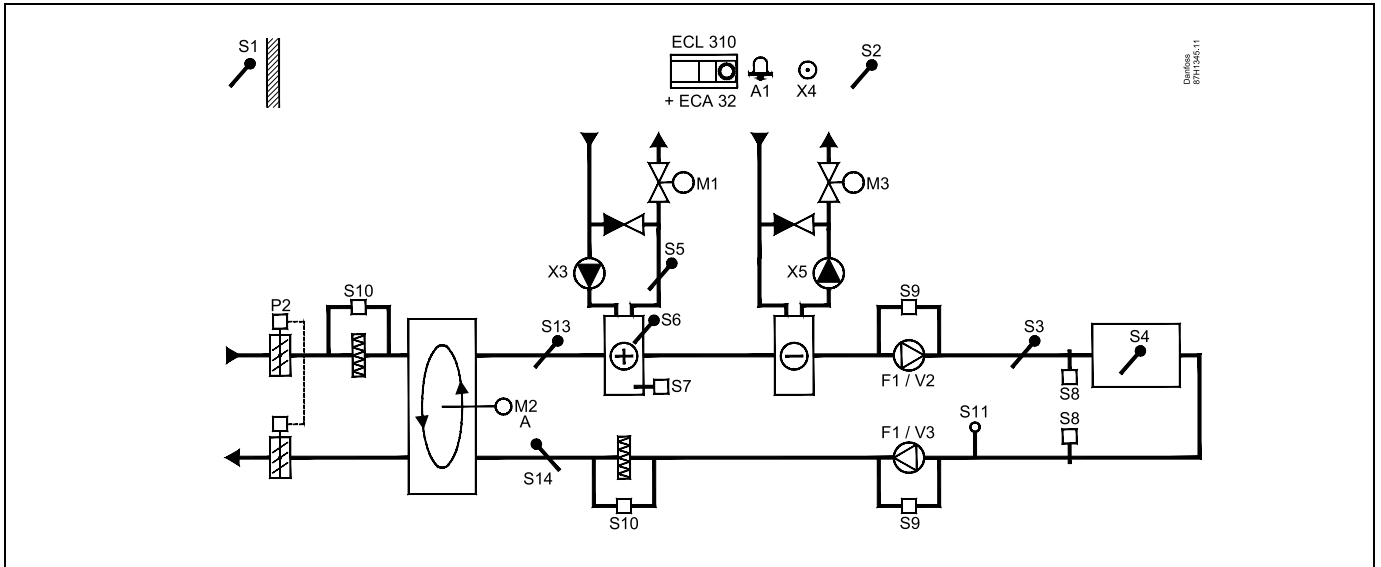
#### Spezielle Einstellungen für Thermostate, die als Brand-Alarm eingesetzt werden:

Kontakt des S8* Brandthermostats schließen – MENU\Alarm\Brandschutz\Alarm-Wert	11636	0
Kontakt des S8* Brandthermostats öffnen – MENU\Alarm\Brandschutz\Alarm-Wert	11636	1

## Betriebsanleitung ECL Comfort 210/296/310, Application A214/A314

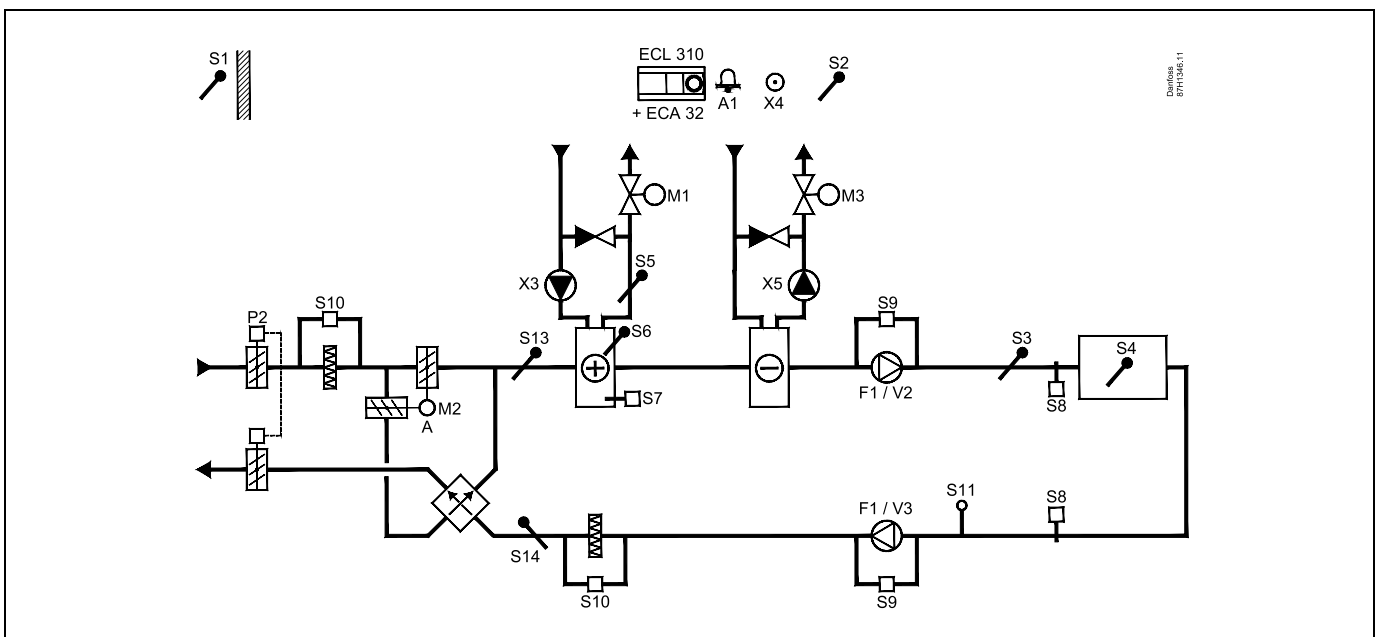
### A314.7-Beispiel a

Lufttechnische Anlage mit Heizung, Kühlung und Regelung der Raumtemperatur. Analog geregelte Lüfterdrehzahl in Bezug auf die Luftqualität (CO<sub>2</sub>). Analog geregelte Drehzahl des Rotationswärmeübertragers (M2) für Wärmerückgewinnung.



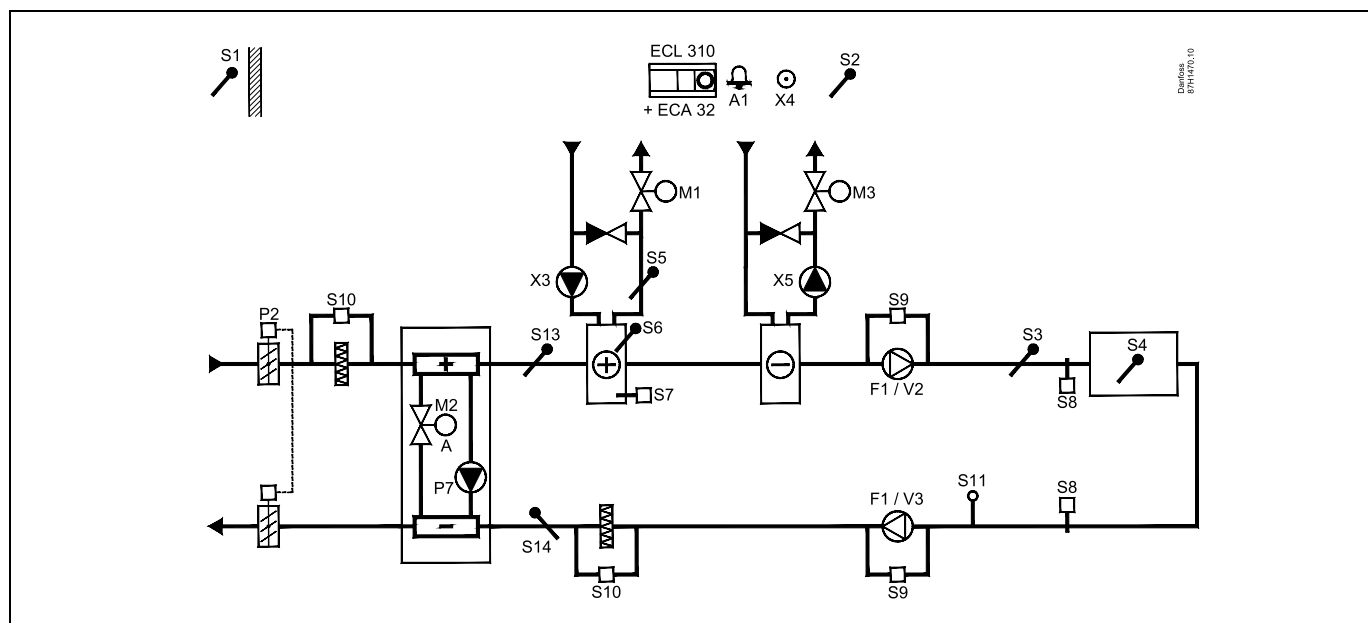
### A314.7-Beispiel b

Lufttechnische Anlage mit Heizung, Kühlung und Regelung der Raumtemperatur. Analog geregelte Lüfterdrehzahl in Bezug auf die Luftqualität (CO<sub>2</sub>). Analog geregelte Drosselklappe (M2) für Wärmerückgewinnung mithilfe eines Querstromwärmeübertragers



## A314.7-Beispiel c

Lufttechnische Anlage mit Heizung, Kühlung und Regelung der Raumtemperatur. Analog geregelte Lüfterdrehzahl in Bezug auf die Luftqualität (CO<sub>2</sub>). Analog geregeltes Motorregelventil (M2) für Wärmerückgewinnung mithilfe einer Flüssigkeitsbatterie.



### Fühler-Hinweis:

Fühler S3 muss angeschlossen sein. Andernfalls wird der Lüfter (F1) angehalten und das Motorregelventil (M1) wird geschlossen. S1, S13 und S14 müssen zur Berechnung der Wärmerückgewinnung angeschlossen sein.



### Navigation:

#### Spezielle Einstellungen für Fühler/Thermostate, die als Frostschutz eingesetzt werden:

S6\* Frosttemperaturfühler – MENU\Alarm\Frost T\Alarm-Wert

ID-Nr.:

Empfohlene  
Einstellung:

11676

5 °C

S5 Rücklauftemperaturfühler – MENU\Alarm\Grenze T Frost\Alarm-Wert

11656

5 °C

Kontakt des S7\* Frostthermostats schließen – MENU\Alarm\Frostthermostat\Alarm-Wert

11616

0

Kontakt des S7\* Frostthermostats öffnen – MENU\Alarm\Frostthermostat\Alarm-Wert

11616

1

\* Beide Frostschutz-Methoden können über S6 und/oder S7 eingesetzt werden.

#### Spezielle Einstellungen für Thermostate, die als Brand-Alarm eingesetzt werden:

Kontakt des S8\* Brandthermostats schließen – MENU\Alarm\Brandschutz\Alarm-Wert

11636

0

Kontakt des S8\* Brandthermostats öffnen – MENU\Alarm\Brandschutz\Alarm-Wert

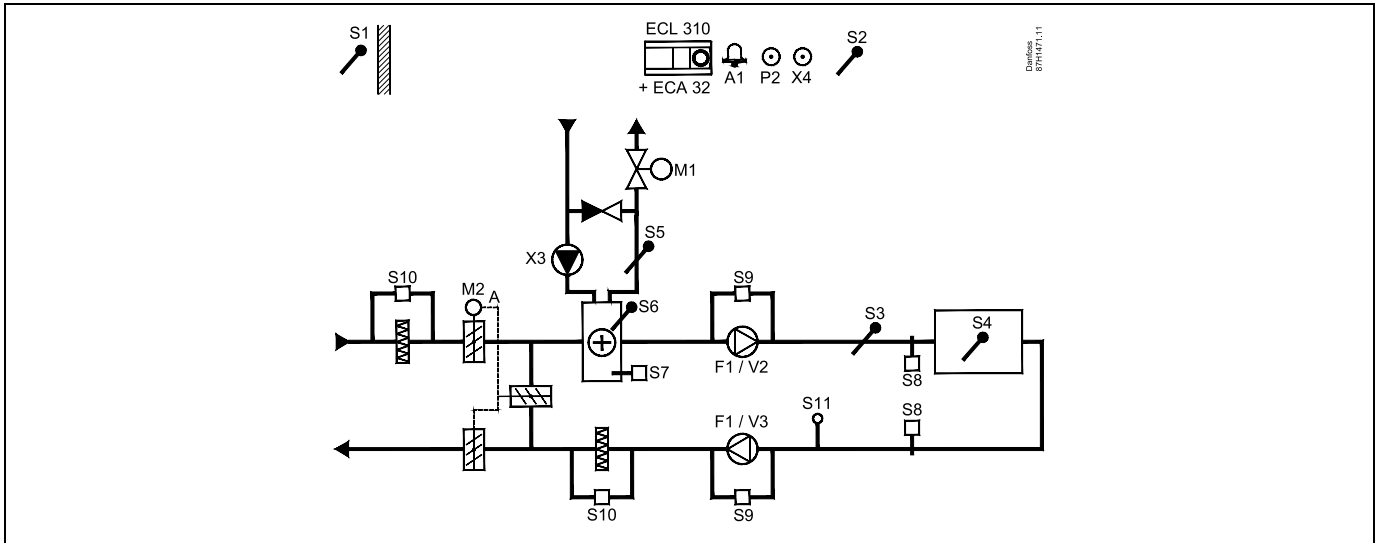
11636

1

# Betriebsanleitung ECL Comfort 210/296/310, Application A214/A314

## A314.9-Beispiel a

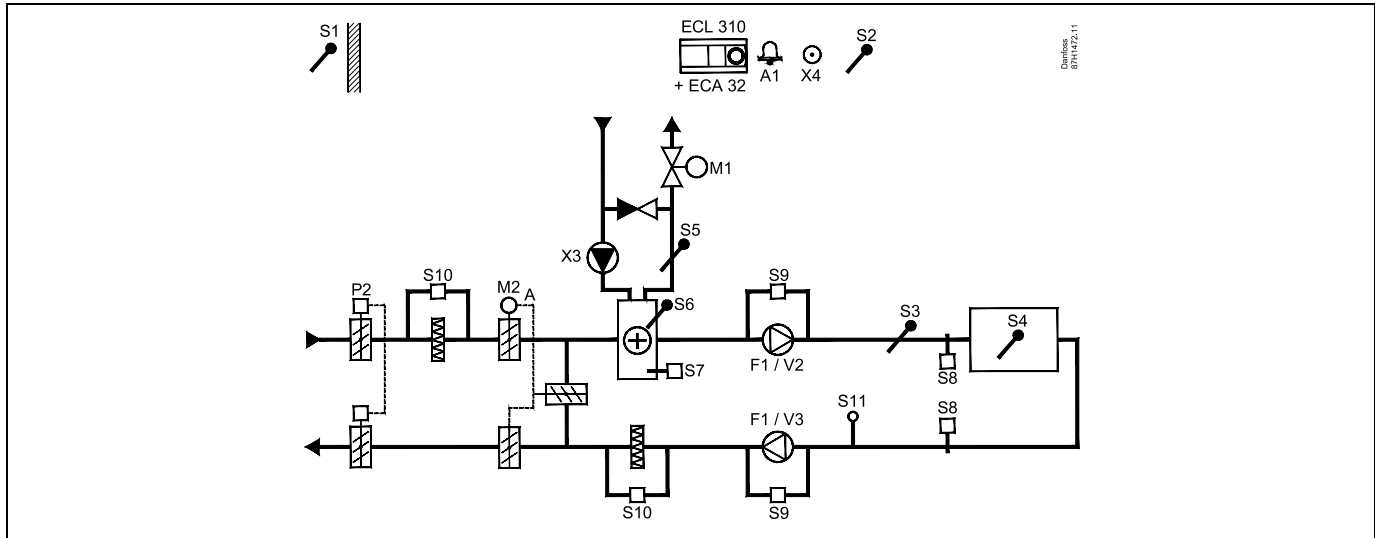
Lufttechnische Anlage mit Heizung und Regelung der Raumtemperatur. Analog geregelte Lüfterdrehzahl in Bezug auf die Luftqualität (CO<sub>2</sub>).



## Betriebsanleitung ECL Comfort 210/296/310, Application A214/A314

### A314.9-Beispiel b

Lufttechnische Anlage mit Heizung und Regelung der Raumtemperatur. Analog geregelte Lüfterdrehzahl in Bezug auf die Luftqualität (CO<sub>2</sub>). ON/OFF-Regelung der Drosselklappe P2.



### Fühler-Hinweis:

Fühler S3 muss angeschlossen sein. Andernfalls wird der Lüfter (F1) angehalten und das Motorregelventil (M1) wird geschlossen. S1, S13 und S14 müssen zur Berechnung der Wärmerückgewinnung angeschlossen sein.



### Navigation:

#### Spezielle Einstellungen für Fühler/Thermostate, die als Frostschutz eingesetzt werden:

	ID-Nr.:	Empfohlene Einstellung:
S6* Frosttemperaturfühler – MENU\Alarm\Frost T\Alarm-Wert	11676	5 °C
S5 Rücklauftemperaturfühler – MENU\Alarm\Grenze T Frost\Alarm-Wert	11656	5 °C
Kontakt des S7* Frostthermostats schließen – MENU\Alarm\Frostthermostat\Alarm-Wert	11616	0
Kontakt des S7* Frostthermostats öffnen – MENU\Alarm\Frostthermostat\Alarm-Wert	11616	1

\* Beide Frostschutz-Methoden können über S6 und/oder S7 eingesetzt werden.

#### Spezielle Einstellungen für Thermostate, die als Brand-Alarm eingesetzt werden:

Kontakt des S8* Brandthermostats schließen – MENU\Alarm\Brandschutz\Alarm-Wert	11636	0
Kontakt des S8* Brandthermostats öffnen – MENU\Alarm\Brandschutz\Alarm-Wert	11636	1



## Betriebsanleitung ECL Comfort 210/296/310, Application A214/A314

### 2.3 Montage

#### 2.3.1 Montieren des ECL Comfort Reglers

Siehe die Einbauanleitung, die im Lieferumfang des Reglers ECL Comfort enthalten ist.

Um den Zugang zu erleichtern, montieren Sie den Regler ECL Comfort in der Nähe des Systems.

Beim ECL Comfort 210/296/310 sind folgende Montagearten möglich:

- Wandmontage
- Montage auf einer DIN-Schiene (35 mm)

Beim ECL Comfort 296 ist folgende Montageart möglich:

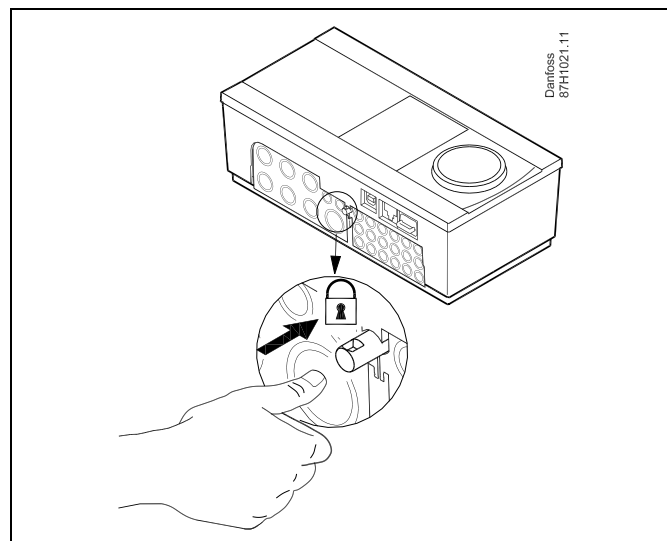
- Montage in einer Schalttafel

Der ECL Comfort 210 kann im Sockel eines ECL Comfort 310 montiert werden. Dadurch ist eine spätere Aufrüstung möglich.

Schrauben, PG-Kabelverschraubungen und Dübel sind nicht im Lieferumfang enthalten.

#### Verriegeln des Reglers ECL Comfort 210/310

Zum Befestigen des Reglers ECL Comfort am Sockel ist der Sicherungsstift zu verwenden.



Um Personenschäden und Schäden am Regler zu vermeiden, muss der Regler im Sockel verriegelt werden! Hierzu wird der Sicherungsstift fest in den Sockel gedrückt bis ein Klicken zu hören ist und sich der Regler nicht mehr vom Sockel abnehmen lässt.



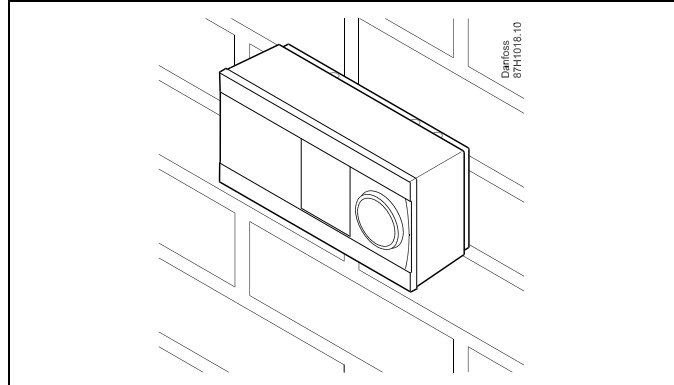
Ein nicht verriegelter Regler kann sich während der Bedienung vom Sockel lösen und den Sockel mit den Klemmen (teilweise A230 V AC) freilegen. Um Personenschäden zu vermeiden, vergewissern Sie sich stets, dass der Regler mit dem Sockel verriegelt ist. Ist dies nicht der Fall darf der Regler nicht in Betrieb genommen werden.



Das Verriegeln und Entriegeln lässt sich am einfachsten unter Zuhilfenahme eines Schraubendrehers als Hebel durchführen.

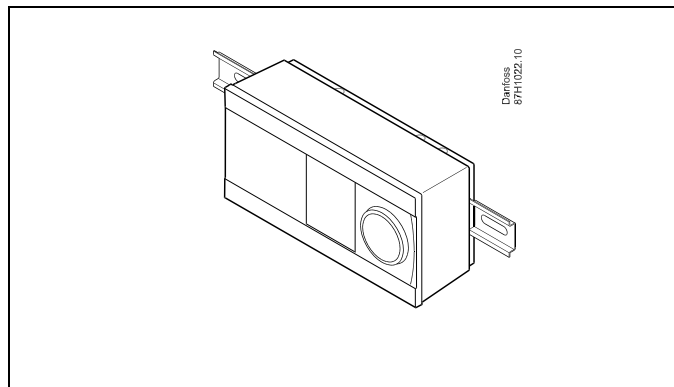
**Wandmontage**

Befestigen Sie den Sockel an einer Wand mit glatter Oberfläche. Stellen Sie die elektrischen Verbindungen her und setzen Sie den Regler in den Sockel ein. Befestigen Sie den Regler im Sockel mit Hilfe des Sicherungsstifts.



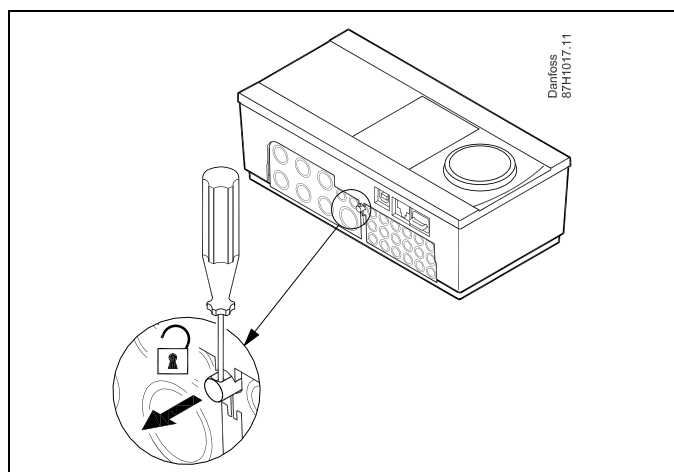
**Montage auf einer DIN-Hutschiene (35 mm)**

Montieren Sie den Sockel auf einer DIN-Hutschiene. Stellen Sie die elektrischen Verbindungen her und setzen Sie den Regler in den Sockel ein. Befestigen Sie den Regler im Sockel mit Hilfe des Sicherungsstifts.



**Ausbauen des ECL Comfort Reglers**

Um den Regler aus dem Sockel wieder auszubauen, ist der Sicherungsstift mit Hilfe eines Schraubenziehers herauszuziehen. Danach können Sie den Regler problemlos aus dem Sockel entnehmen.



Das Verriegeln und Entriegeln lässt sich am einfachsten unter Zuhilfenahme eines Schraubendrehers als Hebel durchführen.



Ehe Sie den Regler vom Sockel entfernen, vergewissern Sie sich, dass die Stromversorgung abgeschaltet ist.

## 2.3.2 Montieren der Fernbedienungseinheit ECA 30/31

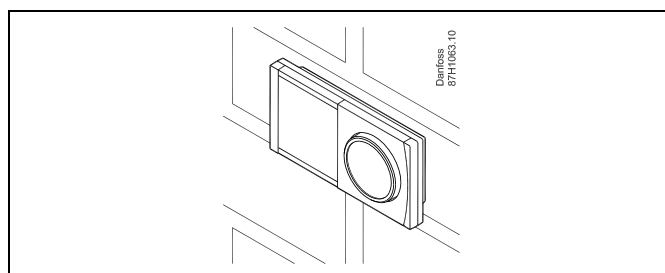
Wählen Sie eine der folgenden Montageformen:

- Wandmontage (ECA 30 und ECA 31)
- Einbau in eine Schalttafel (nur ECA 30)

Schrauben und Dübel sind nicht im Lieferumfang enthalten.

### Wandmontage

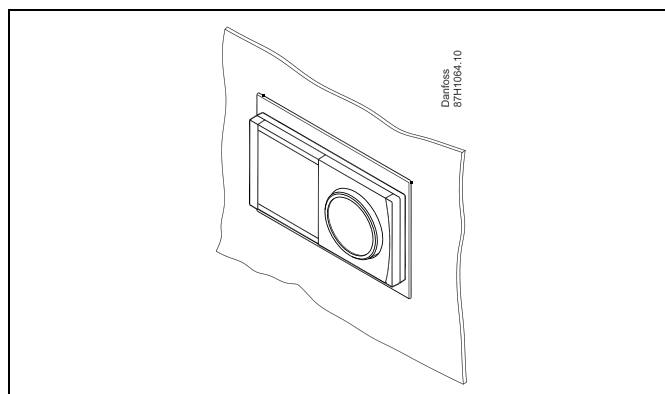
Befestigen Sie den Sockel für die Fernbedienungseinheit ECA 30/31 an einer Wand mit glatter Oberfläche. Stellen Sie die elektrischen Verbindungen her und setzen Sie die Fernbedienungseinheit in den Sockel ein.



### Einbau in eine Schalttafel

Zum Einbau der Fernbedienungseinheit ECA 30 in eine Schalttafel ist der Montagerahmen mit der Bestellnummer 087H3236 zu verwenden. Stellen Sie zunächst die elektrischen Verbindungen her und befestigen Sie den Rahmen mit der Klammer in der Schalttafel. Setzen Sie dann den Regler in den Sockel ein. An die ECA 30 kann ein externer Raumtemperaturfühler angeschlossen werden.

Wird die Funktion „Raumfeuchtigkeit“ verwendet, darf die ECA 31 nicht in eine Schalttafel eingebaut, sondern nur als Wandmontage befestigt werden.

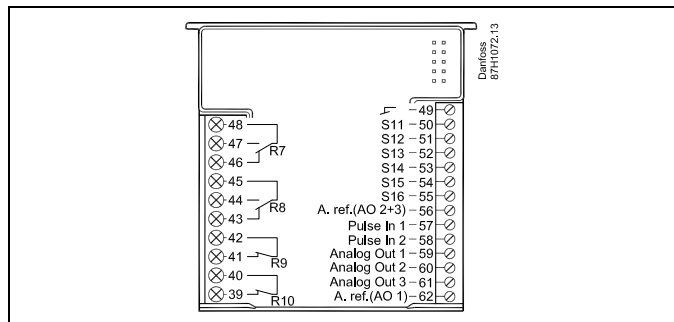
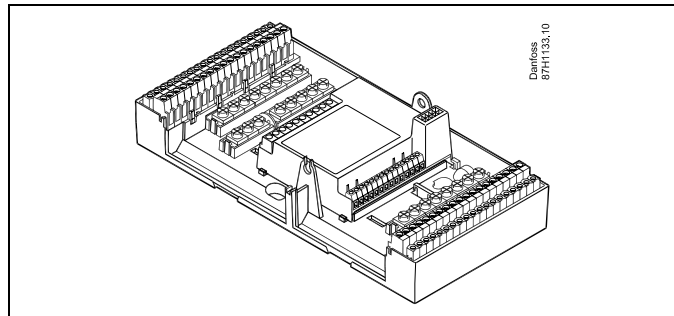


## 2.3.3 Befestigung des internen E/A-Moduls ECA 32

### Montage des internen E/A-Moduls ECA 32

Das Modul ECA 32 (Bestellnummer 087H3202) kann in den Sockel des ECL Comfort 310/310B eingesetzt werden und so zusätzliche Ein- und Ausgangssignale für relevante Applikationen liefern.

Das ECA 32 und der ECL Comfort 310/310B werden über einen zehnpoligen (2 x 5) Anschluss miteinander verbunden. Die Verbindung wird automatisch hergestellt, sobald der ECL Comfort 310/310B auf den Sockel gesetzt wird.



## 2.4 Anordnen der Temperaturfühler

Um eine ordnungsgemäße Regelfunktion zu gewährleisten, müssen die Temperaturfühler an der richtigen Stelle im System angebracht werden.

Die nachfolgend beschriebenen Temperaturfühler sind für die Produktreihen ECL Comfort 210, 296 und 310 bestimmt. Es werden jedoch nicht alle Temperaturfühler für Ihr System benötigt!

### Außentemperaturfühler (ESMT)

Der Außentemperaturfühler sollte an der Nordseite des Gebäudes angebracht werden, um ihn vor direkter Sonneneinstrahlung zu schützen. Er sollte nicht in der Nähe von Türen oder Fenstern angeordnet sein.

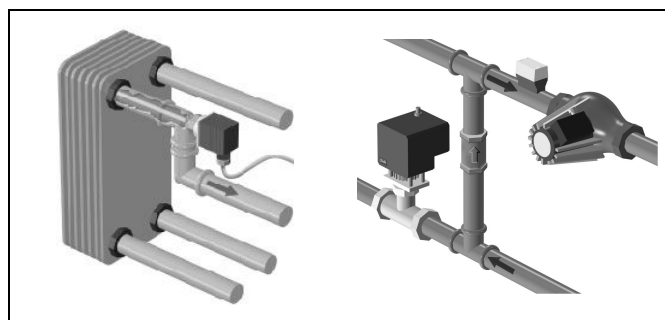
### Vorlauftemperaturfühler (ESMU, ESM-11 oder ESMC)

Platzieren Sie den Fühler höchstens 15 cm vom Mischpunkt entfernt. Bei Anlagen mit Wärmetauscher wird empfohlen, Fühler vom Typ ESMU im Ausgang vom Wärmetauscher anzuordnen.

Vergewissern Sie sich, dass die Oberfläche des Rohrs an der Stelle, wo Sie einen Anlagefühler anbringen, sauber und trocken ist.

### Rücklauftemperaturfühler (ESMU, ESM-11 oder ESMC)

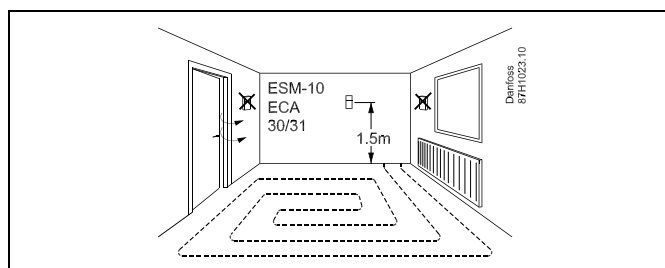
Rücklauftemperaturfühler sollten möglichst dicht am Mischpunkt bzw. im Rücklaufaustritt des Wärmetauschers platziert sein, um einen aussagekräftigen Messwert zu erhalten.



### Raumtemperaturfühler

#### (ESM-10, Fernbedienungseinheit ECA 30/31)

Wählen Sie für die Montage des Fühlers einen Raum, dessen Temperatur geregelt werden soll (z.B. das Wohnzimmer). Platzieren Sie den Fühler weder an Außenwänden, noch in die Nähe von Heizkörpern, Fenstern oder Türen.



### Kesseltemperaturfühler (ESMU, ESM-11 oder ESMC)

Platzieren Sie den Fühler an der Stelle, die vom Kesselhersteller vorgegeben wird.

### Lüftungsschachttemperaturfühler (ESMB-12 oder ESMU)

Platzieren Sie den Fühler an einer Stelle, an der ein aussagekräftiger Temperaturwert gemessen wird.

### Warmwassertemperaturfühler (ESMU oder ESMB-12)

Platzieren Sie den Fühler an der Stelle, die vom Hersteller vorgegeben wird.

### Decken- oder Wandtemperaturfühler (ESMB-12)

Platzieren Sie den Fühler in einem Schutzrohr an der Decke oder der Wand.



Hinweis zum ESM-11: Nach dem Befestigen darf der Fühler nicht mehr bewegt werden, um eine Beschädigung des Fühlerelements zu vermeiden.



ESM-11, ESMC und ESMB-12: Verwenden Sie Wärmeleitpaste für eine schnellere Messung der Temperatur.

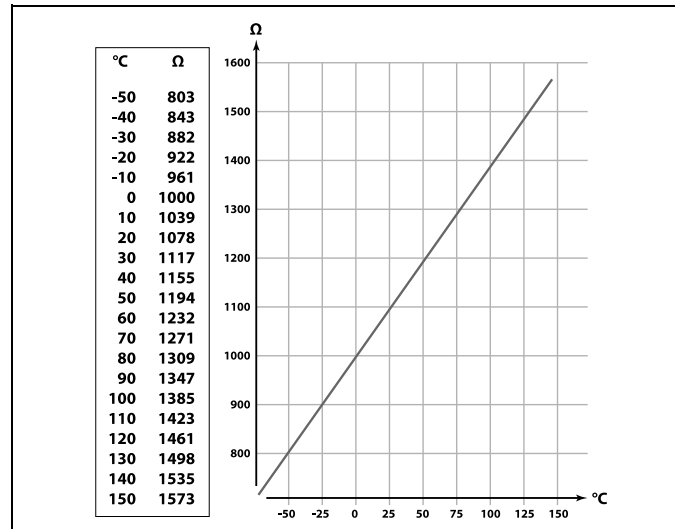


ESMU und ESMB-12: Bei Verwendung einer Fühlertasche zum Schutz des Fühlers verlangsamt sich jedoch die Temperaturmessung.

## Betriebsanleitung ECL Comfort 210/296/310, Application A214/A314

Temperaturfühler Pt1000 (nach IEC 751 - Klasse B, 1000  $\Omega$  / 0  $^{\circ}\text{C}$ )

Zusammenhang zwischen der Temperatur und dem ohmschen Widerstand



## Betriebsanleitung ECL Comfort 210/296/310, Application A214/A314

### 2.5 Elektrischer Anschluss

#### 2.5.1 Elektrische Anschlüsse – 230 VAC



##### Warnung

Zwischen den elektrischen Leitern auf der Leiterplatte für Netzspannung, Relaiskontakten und Triacausgängen wurde der Sicherheitsabstand von mindestens 6 mm nicht eingehalten. Die Ausgänge dürfen nicht als galvanisch getrennte (potentialfreie) Ausgänge verwendet werden.

Falls ein galvanisch getrennter Ausgang erforderlich ist, wird ein Zusatzrelais empfohlen.

Mit 24 Volt geregelte Geräte, zum Beispiel Stellantriebe, müssen über die 24-Volt-Ausführung des ECL Comfort 310 geregelt werden.



##### Sicherheitshinweis

Montage, Inbetriebnahme und Wartungsarbeiten dürfen nur von sachkundigen und autorisierten Personen durchgeführt werden.

Lokale Vorschriften müssen befolgt werden. Dies umfasst auch die Kabeldurchmesser und Isolierungstypen (verstärkt).

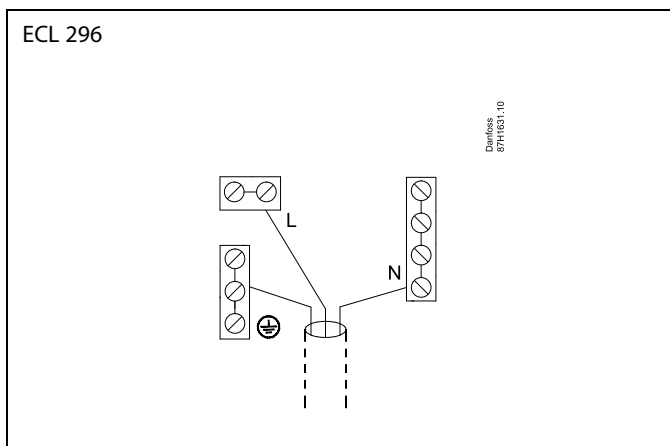
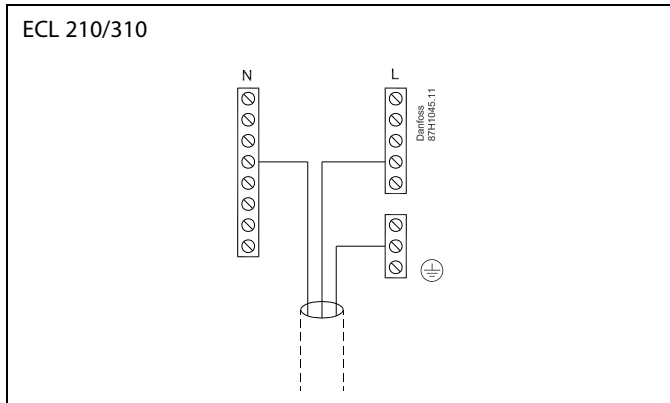
Sicherung für den ECL Comfort: Max. 10 A.

Umgebungstemperaturbereich für den ECL Comfort bei Bedienung: 0 - 55 °C. Höhere Temperaturen können zu Beschädigungen führen.

Keine Installation bei Kondensationsgefahr.

## Betriebsanleitung ECL Comfort 210/296/310, Application A214/A314

Schließen Sie wichtige Bauteile (wie z. B. Pumpen oder Motorregelventile) an die gemeinsame Masse an.



Werkseitig eingesetzte Brücken im Sockel:  
zwischen 5 und 8, 9 und 14, L und 5, L und 9, N und 10



Für applikationsspezifische Anschlüsse siehe auch die  
A214-Montageanleitung (liegt dem Applikationsschlüssel bei).



Elektrische Anschlüsse, 230 VAC, Spannungsversorgung, Pumpen,  
Drosselklappen, Motorregelventile usw.

Anschlüsse, allgemein:

Für applikationsspezifische Anschlüsse siehe auch die  
A214-Montageanleitung (liegt dem Applikationsschlüssel bei).



## Betriebsanleitung ECL Comfort 210/296/310, Application A214/A314

### 2.5.2 Elektrische Anschlüsse, 230 VAC, Spannungsversorgung, Pumpen, Drosselklappen, Motorregelventile usw.

#### Anschlüsse, allgemein:

Für applikationsspezifische Anschlüsse siehe auch Montageanleitung (liegt dem Applikationsschlüssel bei).

Klemmen			Max. Belastung
ECL 210	ECL 310		
	19		
	18		4 (2) A/230 VAC *
	17		4 (2) A/230 VAC *
16	16		
15	15		4 (2) A/230 VAC *
14	14		
13	13		4 (2) A/230 VAC *
12	12		4 (2) A/230 VAC *
11	11		4 (2) A/230 VAC *
10	10	230 VAC, Neutraleiter (N)	
9	9	230 VAC, spannungsführender Leiter (L)	
8	8		
7	7		0,2 A/230 VAC
6	6		0,2 A/230 VAC
5	5		
4	4		0,2 A/230 VAC
3	3		0,2 A/230 VAC
	2		0,2 A/230 VAC
	1		0,2 A/230 VAC
* 4 A für die ohmsche Last, 2 A für die induktive Last			

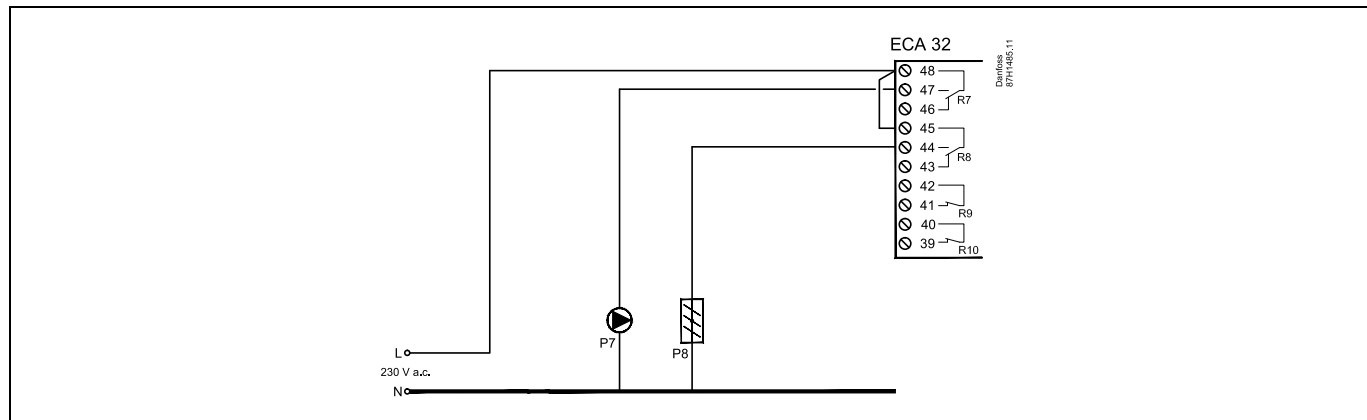
Werkseitig eingesetzte Brücken im Sockel:  
zwischen 5 und 8, 9 und 14, L und 5, L und 9, N und 10

## Betriebsanleitung ECL Comfort 210/296/310, Application A214/A314

### Elektrische Anschlüsse, ECA 32

Anschlüsse, allgemein:

Für applikationsspezifische Anschlüsse siehe auch die A214-Montageanleitung (liegt dem Applikationsschlüssel bei).



Klemmen		Max. Belastung
ECA 32		
48		
47		4 (2) A/230 VAC *
46		4 (2) A/230 VAC *
45		
44		4 (2) A/230 VAC *
43		4 (2) A/230 VAC *
42		
41		4 (2) A/230 VAC *
40		
39		4 (2) A/230 VAC *

\* 4 A für die ohmsche Last, 2 A für die induktive Last



Leiterquerschnitt: 0.5 - 1.5 mm<sup>2</sup>

Durch einen Falschanschluss können die TRIAC-Ausgänge am ECL 210 oder ECL 310 beschädigt werden.

An alle Schraubklemmen dürfen nur maximal 2 Leiter mit einem Querschnitt von 1.5 mm<sup>2</sup> angeschlossen werden.

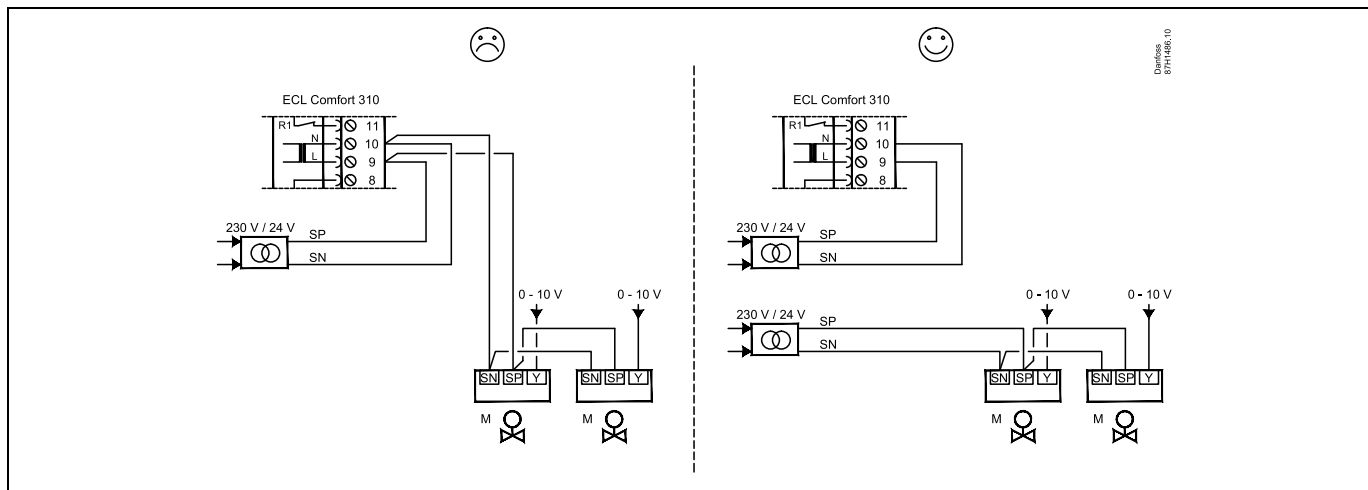
## Betriebsanleitung ECL Comfort 210/296/310, Application A214/A314

### 2.5.3 Elektrische Anschlüsse, 24 VAC, Spannungsversorgung, Pumpen, Drosselklappen, Motorregelventile usw.

Anschlüsse, allgemein:

Für applikationsspezifische Anschlüsse siehe auch die A214-Montageanleitung (liegt dem Applikationsschlüssel bei).

Verwenden Sie für den Regler ECL Comfort 310 und die Motorregelventil-/Motordrosselklappenregelung keinen gemeinsamen Transformator, sondern einzelne.



Klemmen		Max. Belastung
ECA 310		
19		
18		4 (2) A/24 VAC *
17		4 (2) A/24 VAC *
16		
15		4 (2) A/24 VAC *
14		
13		4 (2) A/24 VAC *
12		4 (2) A/24 VAC *
11		4 (2) A/24 VAC *
10	24 VAC (SN)	
9	24 VAC (SP)	
8		
7		1 A/24 VAC
6		1 A/24 VAC
5		
4		1 A/24 VAC
3		1 A/24 VAC
2		1 A/24 VAC
1		1 A/24 VAC

\* 4 A für die ohmsche Last, 2 A für die induktive Last

Werkseitig eingesetzte Brücken im Sockel:

zwischen 5 und 8, 9 und 14, L (SP) und 5, L (SP) und 9, N (SN) und 10



Komponenten, die eine Versorgungsspannung von 230 V AC benötigen, dürfen nicht an einen Regler angeschlossen werden, der mit 24 V AC versorgt wird. Verwenden Sie ein Hilfsrelais (K), um die 230 V AC von den 24 V AC zu trennen.



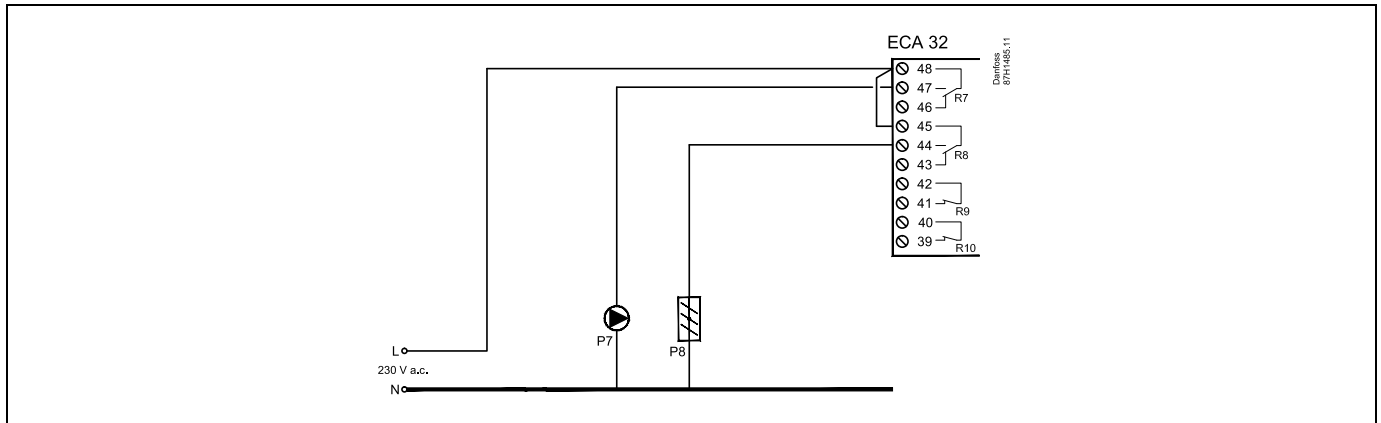
Leiterquerschnitt: 0.5 - 1.5 mm<sup>2</sup>  
Durch einen Falschanschluss können die TRIAC-Ausgänge am ECL 210 oder ECL 310 beschädigt werden.  
An alle Schraubklemmen dürfen nur maximal 2 Leiter mit einem Querschnitt von 1.5 mm<sup>2</sup> angeschlossen werden.

## Betriebsanleitung ECL Comfort 210/296/310, Application A214/A314

### Elektrische Anschlüsse, ECA 32

Anschlüsse, allgemein:

Für applikationsspezifische Anschlüsse siehe auch die A214-Montageanleitung (liegt dem Applikationsschlüssel bei).



Klemmen		Max. Belastung
ECA 32		
48		
47		4 (2) A/230 VAC *
46		4 (2) A/230 VAC *
45		
44		4 (2) A/230 VAC *
43		4 (2) A/230 VAC *
42		
41		4 (2) A/230 VAC *
40		
39		4 (2) A/230 VAC *
* 4 A für die ohmsche Last, 2 A für die induktive Last		

## Betriebsanleitung ECL Comfort 210/296/310, Application A214/A314

---

### Elektrische Anschlüsse, ECA 32

Anschlüsse, allgemein:

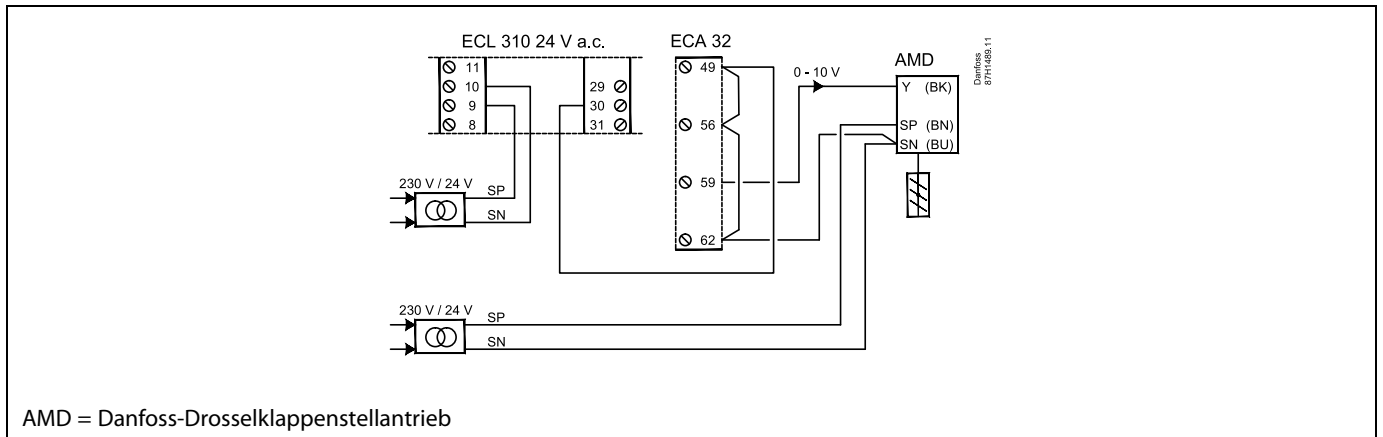
Für applikationsspezifische Anschlüsse siehe auch die A214-Montageanleitung (liegt dem Applikationsschlüssel bei).

Die Transformatoren für die Stellantriebe müssen doppelt isoliert sein.

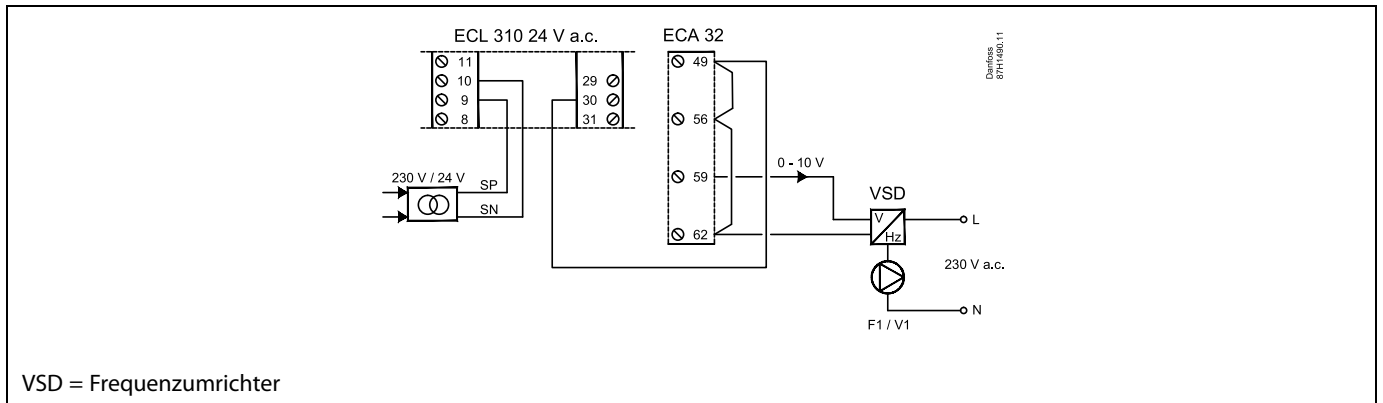
Klemmen		Max. Belastung
ECA 32		
56		
57		
58		
59		47 kΩ*
60		47 kΩ*
61		47 kΩ*
62		
* Der Wert muss mindestens 47 kΩ betragen.		

## Betriebsanleitung ECL Comfort 210/296/310, Application A214/A314

Das Beispiel zeigt einzelne Transformatoren für die Versorgung des Reglers ECL 310 und der Ausgangsanschlüsse:

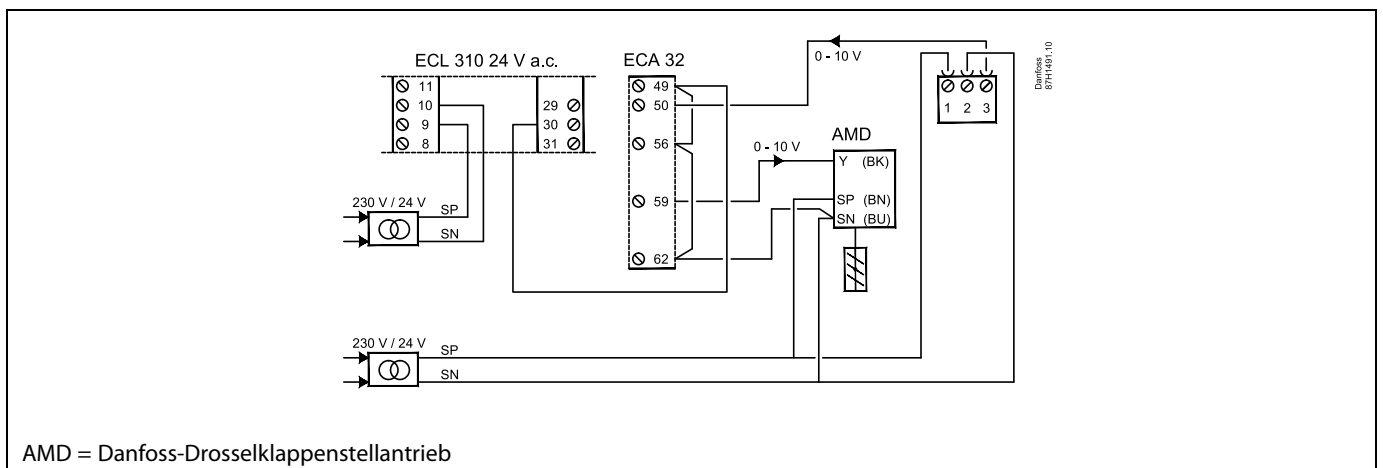


Das Beispiel zeigt die Versorgung für den Regler ECL 310 und die Ausgangsanschlüsse:



Das Beispiel zeigt die Versorgung für den Regler ECL 310, 24 VAC.

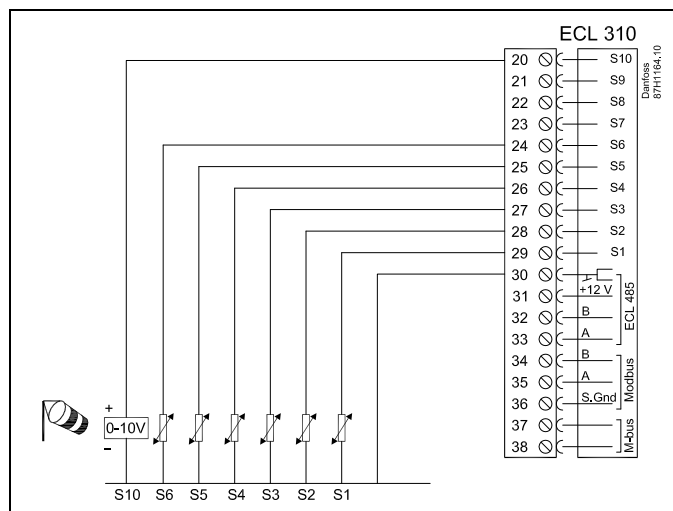
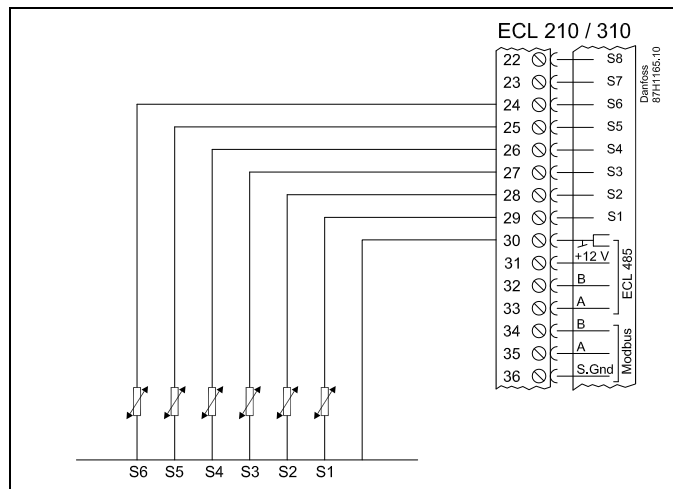
Einzelne Transformatoren für die Versorgung des Senders (für den Eingang) und der Ausgangsanschlüsse:



## 2.5.4 Elektrische Anschlüsse, Temperaturfühler Pt 1000

### A214/A314:

Klemme	Fühler/Beschreibung	Typ (empfohlen)
29 und 30	S1 Außentemperaturfühler *	ESMT
28 und 30	S2 Temperatenausgleichsfühler **	ESM-11/ESMB/ESMC/ESMU/ESMT
27 und 30	S3 Luftkanal-/Vorlauftemperaturfühler ***	ESM-11/ESMB/ESMC/ESMU
26 und 30	S4 A214.1, A214.3, A214.5, A214.6, A314.2 - A314.9:  Raumtemperaturfühler A214.2, A214.4, A314.1: Vorlauftemperaturfühler	ESM-10  ESM-11/ESMB/ESMC/ESMU
25 und 30	S5 Rücklauftemperaturfühler	ESM-11/ESMB/ESMC/ESMU
24 und 30	S6 Frosttemperaturfühler **** (wird nicht in A214.1 verwendet)	ESMB
23 und 30	S7 Frostthermostat *****	
22 und 30	S8 Brandthermostat *****	
21 und 30	S9 nur ECL 310 A314.4–A314.9: Lüfter-Anzeige	
20 und 30	S10 nur ECL 310 A314.3: Windgeschwindigkeitssignal (0–10 V)  A314.4–A314.9: Filter-Anzeige	



- \* Wenn der Außentemperaturfühler nicht angeschlossen oder das Kabel kurzgeschlossen ist, geht der Regler davon aus, dass die Außentemperatur 0 °C beträgt.
- \*\* Könnte z. B. ein zusätzlicher Raumtemperaturfühler sein.
- \*\*\* Wenn kein Fühler angeschlossen oder das Kabel kurzgeschlossen ist, schließt das Motorregelventil (Sicherheitsfunktion).
- \*\*\*\* Beide Frostschutzmethoden können eingesetzt werden.
- \*\*\*\*\* Kann so eingestellt werden, dass eine Reaktion auf einen schließenden oder öffnenden Kontakt erfolgt.

Werkseitig eingesetzte Brücke:  
zwischen Klemme 30 und gemeinsamer Anschlussklemme.

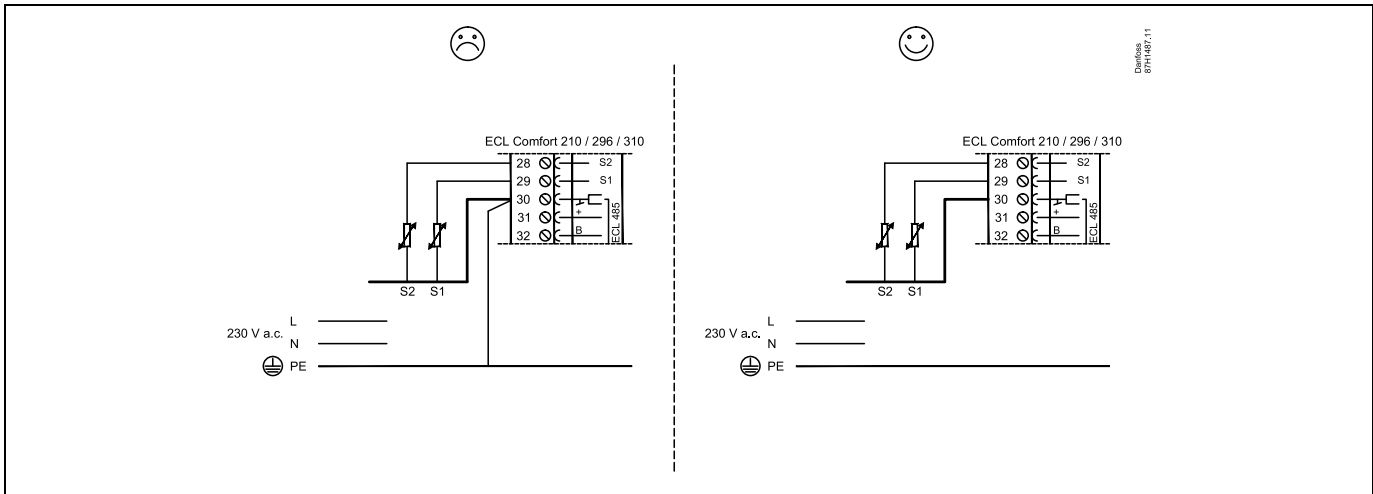




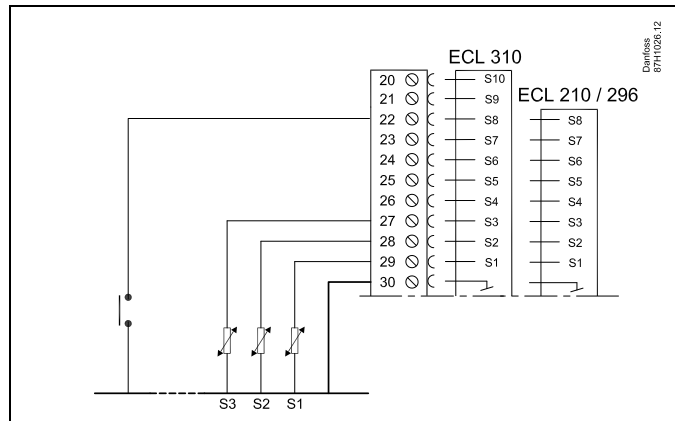
Leiterquerschnitt für den Fühleranschluss: Min. 0.4 mm<sup>2</sup>.  
Gesamtkabellänge: max. 200 m (Summe aller Fühlerleitungen inkl.  
dem internen Kommunikationsbus ECL 485).  
Durch Kabellängen über 200 m kann die EMV-Störfestigkeit  
beeinträchtigt werden.

# Betriebsanleitung ECL Comfort 210/296/310, Application A214/A314

## Übersteuerungskontakt



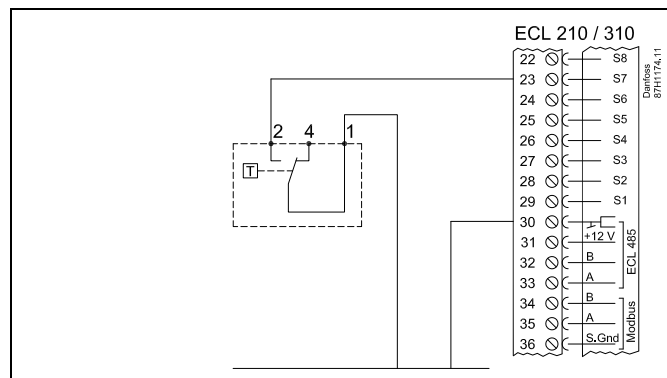
Beispiel eines Übersteuerungskontakts, angeschlossen an S8:



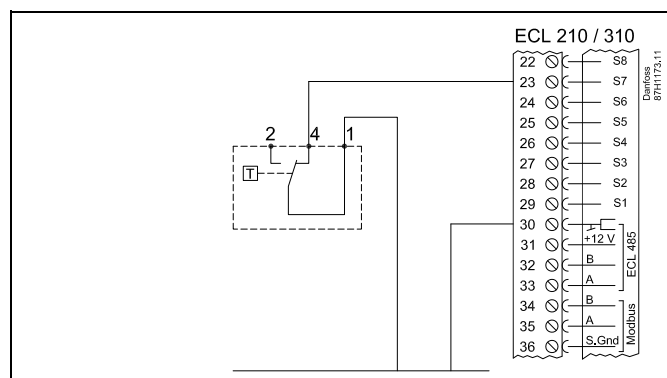
## Betriebsanleitung ECL Comfort 210/296/310, Application A214/A314

### Anschluss von Frostthermostaten, S7

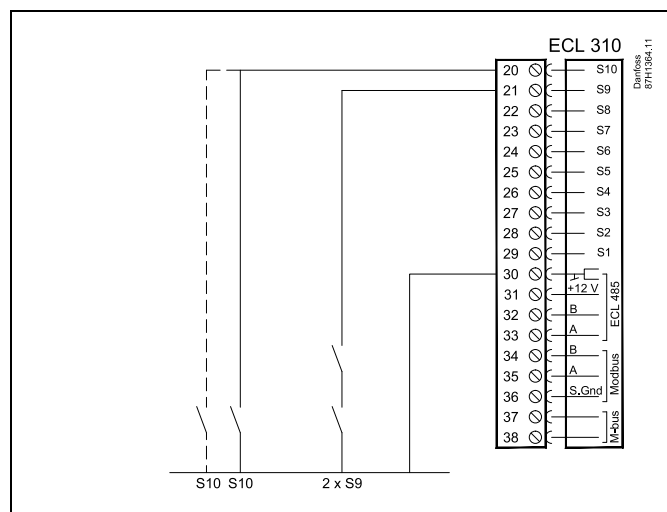
Wenn Frost (zu niedrige Temperatur) festgestellt wird, schließen sich die Kontakte 1-2.



Wenn Frost (zu niedrige Temperatur) festgestellt wird, öffnen sich die Kontakte 1-4.



### Anschlüsse für Lüfter- und Filter-Anzeige (S9 und S10):



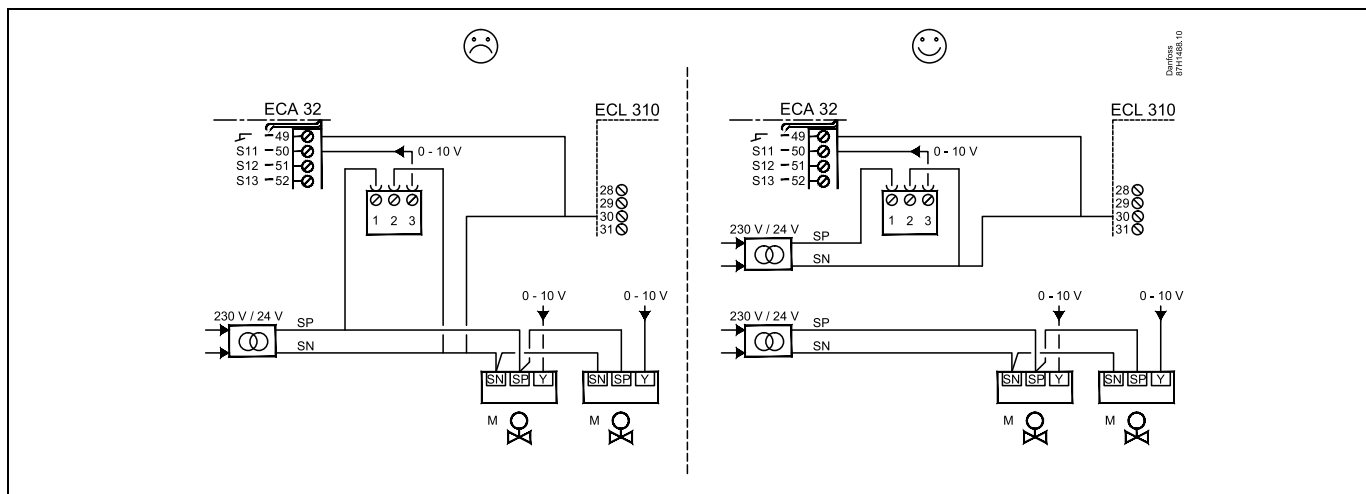
Leiterquerschnitt: 0.5 - 1.5 mm<sup>2</sup>

Durch einen Falschanschluss können die TRIAC-Ausgänge am ECL 210 oder ECL 310 beschädigt werden.

An alle Schraubklemmen dürfen nur maximal 2 Leiter mit einem Querschnitt von 1.5 mm<sup>2</sup> angeschlossen werden.

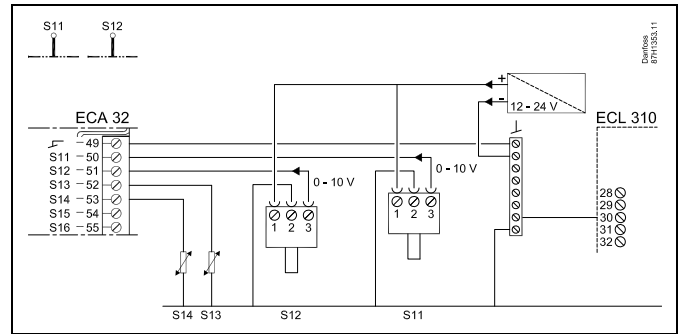
# Betriebsanleitung ECL Comfort 210/296/310, Application A214/A314

Verwenden Sie keinen gemeinsamen Transformator, wenn die Druckmessumformer mit 24 VAC versorgt werden:

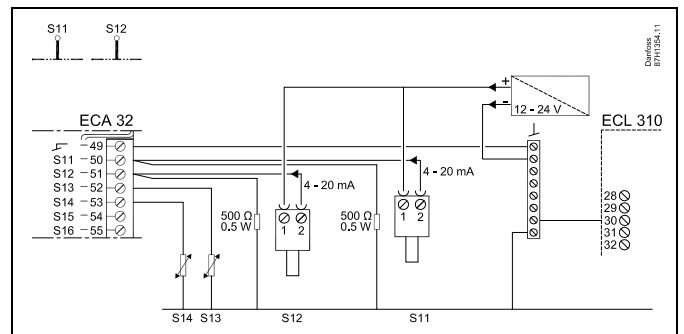


# Betriebsanleitung ECL Comfort 210/296/310, Application A214/A314

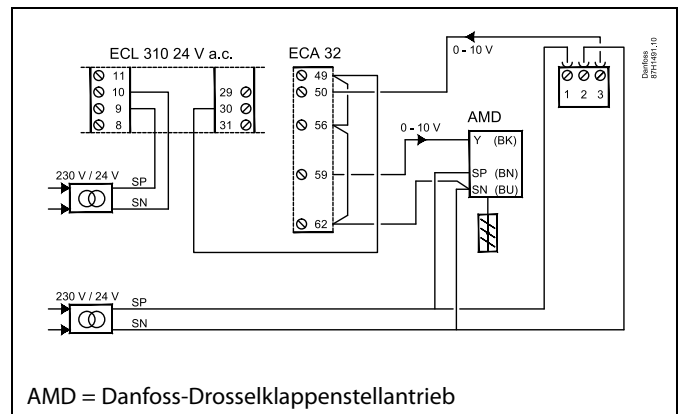
**Eingangsanschlüsse S11, S12, S13 und S14**  
 (S11- und S12-Sender erzeugen 0–10 V)



(S11- und S12-Sender erzeugen 4–20 mA)



Das Beispiel zeigt die Versorgung für den Regler ECL 310, 24 VAC.  
 Einzelne Transformatoren für die Versorgung des Senders (für den Eingang) und der Ausgangsanschlüsse



## 2.5.5 Elektrischer Anschluss der ECA 30/31

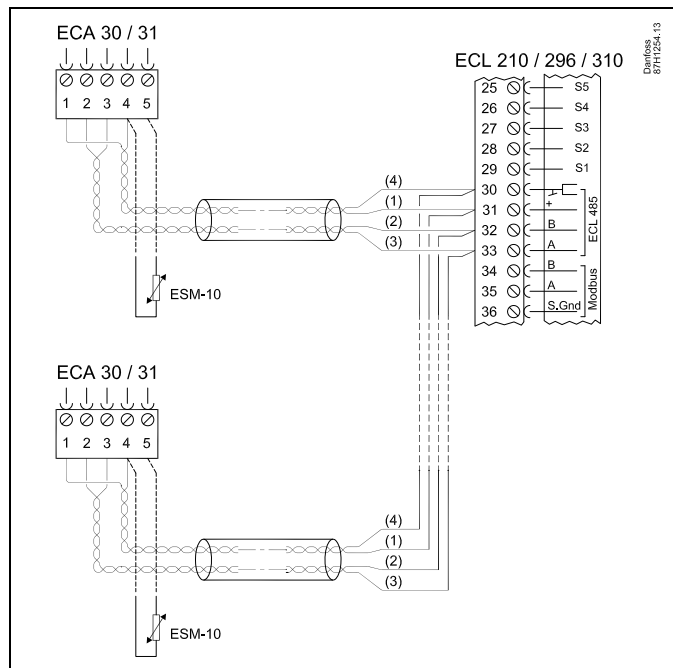
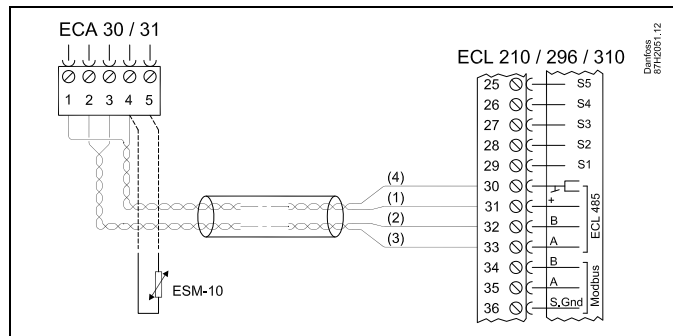
Klemme ECL	Klemme ECA 30/31	Beschreibung	Empfohlener Typ
30	4	Verdrilltes Paar	Kabel mit 2x verdrilltem Paar
31	1		
32	2	Verdrilltes Paar	
33	3		
	4	Externer Raumtemperaturfühler *	ESM-10
	5		

\* Nach dem Anschließen des externen Raumtemperaturfühlers muss die ECA 30/31 aus- und wieder eingeschaltet werden.

Die Kommunikation mit dem ECA 30/31 muss im ECL Comfort Regler unter „ECA Adr.“ eingerichtet werden.

Die ECA 30/31 muss ebenfalls entsprechend eingestellt werden.

Nach dem Einrichten der Applikation ist die ECA 30/31 nach 2 bis 5 Minuten betriebsbereit. Die ECA 30/31 zeigt einen Fortschrittsbalken an.



An einen Regler ECL Comfort 310 oder an ein System bestehend aus Führungsregler und Folgeregler ECL Comfort 210/296/310 können maximal zwei ECA 30/31 angeschlossen werden.

Setup-Vorgang für ECA 30/31: Beachten Sie bitte den Abschnitt „Weitere Informationen“.

ECA-Meldung:  
„Gew. Applikation ECA Neu“:  
Die Software (Firmware) der ECA-Einheit ist nicht mit der Software (Firmware) des Reglers ECL Comfort kompatibel. Bitte wenden Sie sich an Ihren Danfoss-Händler.



Manche Applikationen enthalten keine Funktionen, die sich auf die aktuelle Raumtemperatur beziehen. Eine angeschlossene ECA 30 / 31 funktioniert dann ausschließlich als Fernbedienung.

## Betriebsanleitung ECL Comfort 210/296/310, Application A214/A314

### 2.5.6 Elektrischer Anschluss an ein Bussystem

Der Regler kann in einem Bus-System als Hauptregler (Master) oder als Folgeregler (Slave) verwendet werden. Die Anbindung erfolgt über den internen ECL-485-Kommunikationsbus (2 verdrehte Leiterpaare).

Der ECL-485-Kommunikationsbus ist nicht kompatibel mit dem ECL-Bus im ECL Comfort 110, 200, 300 und 301.

Klemme	Beschreibung	Empfohlener Typ
30	Gemeinsame Anschlussklemme	Kabel mit 2 x verdrehtem Paar
31	+12 V*, ECL-485-Kommunikationsbus * Nur für die Kommunikation mit ECA 30/31 und dem Haupt-/Folgeregler (Master/Slave)	
32	B, ECL-485-Kommunikationsbus	
33	A, ECL-485-Kommunikationsbus	



Gesamtkabellänge: max. 200 m (Summe aller Fühlerleitungen inkl. dem internen Kommunikationsbus ECL 485).  
Durch Kabellängen über 200 m kann die EMV-Störfestigkeit beeinträchtigt werden.



#### ECL-485-Buskabel

Die maximal empfohlene Länge des Kabels für den ECL-485-Bus wird wie folgt berechnet:

Ziehen Sie die Gesamtlänge aller ECL-Reglerkabel im Master-Slave-System von 200 ab.

Einfaches Beispiel für die Gesamtlänge aller Kabel, 3 x ECL:

1 x ECL	Außentemperaturfühler:	15 m
3 x ECL	Vorlaufemperaturfühler:	18 m
3 x ECL	Rücklaufemperaturfühler:	18 m
3 x ECL	Raumtemperaturfühler:	30 m
Insge-		81 m
samt:		

Maximal empfohlene Länge des Kabels für den ECL-485-Bus:  
200 m - 81 m = 119 m



### 2.5.7 Elektrische Anschlüsse, Kommunikation

#### Elektrische Anschlüsse, Modbus

ECL Comfort 210: Nicht-galvanisch getrennte Modbus-Anschlüsse

ECL Comfort 296: Galvanisch getrennte Modbus-Anschlüsse

ECL Comfort 310: Galvanisch getrennte Modbus-Anschlüsse

### 2.5.8 Elektrische Anschlüsse, Kommunikation

#### Elektrische Anschlüsse, M-Bus

ECL Comfort 210: Nicht integriert

ECL Comfort 296: Integriert, nicht-galvanisch getrennt. Max. Kabellänge von 50 m.

ECL Comfort 310: Integriert, nicht-galvanisch getrennt. Max. Kabellänge von 50 m.

## 2.6 Einsetzen des Applikationsschlüssels

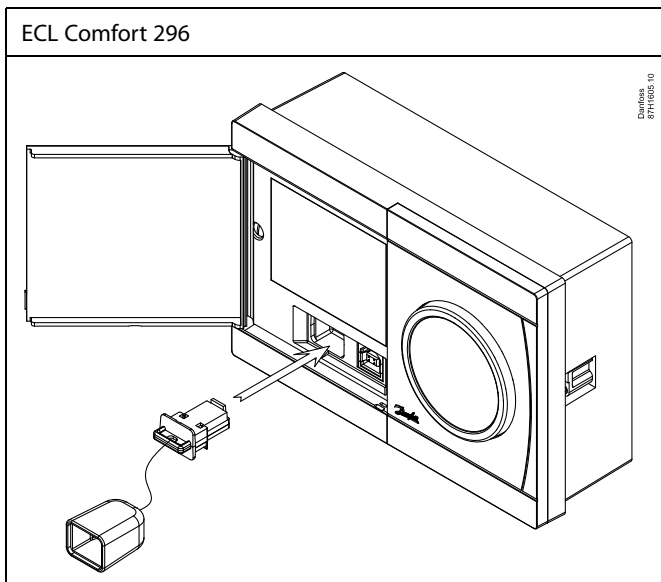
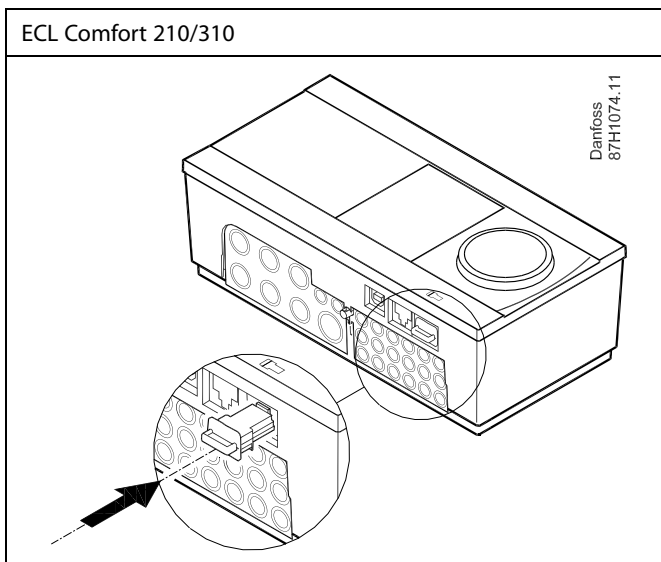
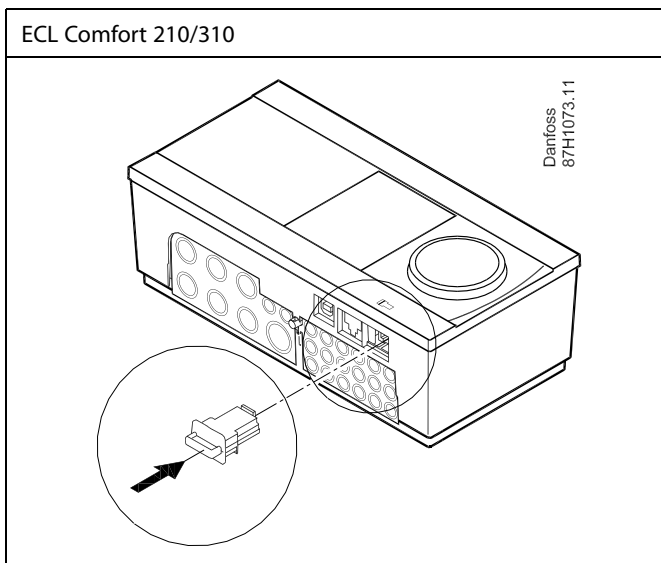
### 2.6.1 Einsetzen des Applikationsschlüssels

Der ECL-Applikationsschlüssel enthält

- die Applikation und ihre Untertypen,
- die zurzeit verfügbaren Sprachen,
- Werkeinstellungen: z. B. Wochenprogramme, gewünschte Temperaturen, Begrenzungswerte usw. Die Werkeinstellungen können immer wiederhergestellt werden.
- den Speicher für die Benutzereinstellungen: kundenspezifische und Systemeinstellungen.

Nach dem Einschalten des Reglers gibt es drei verschiedene Möglichkeiten, die das weitere Vorgehen beeinflussen:

1. Der Regler ist neu und der ECL-Applikationsschlüssel ist noch nicht eingesetzt.
2. Der Regler führt bereits eine Applikation aus. Der ECL-Applikationsschlüssel ist eingesetzt. Die Applikation muss jedoch geändert werden.
3. Es wird eine Kopie der Reglereinstellungen zum Konfigurieren eines anderen Reglers benötigt.



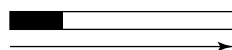
Zu den kundenspezifischen Einstellungen gehören u. a. gewünschte Raum- und TWW-Temperatur, Wochenprogramme, Heizkurve und Begrenzungswerte.

Die Systemeinstellungen umfassen u. a. die Einstellungen zur Datenübertragung und Bilschirmeinstellungen wie z. B. die Helligkeit.



### Automatische Aktualisierung der Reglersoftware (Firmware):

Die Software des Reglers wird beim Einstecken des Applikationsschlüssels automatisch aktualisiert (ab Reglerversion 1.11 (ECL 210/310) und 1.58 (ECL 296)). Die nachstehende Animation wird eingeblendet, wenn die Software aktualisiert wird:



Fortschrittsbalken

Während der Aktualisierung:

- darf der Schlüssel nicht entfernt werden  
Wird der Schlüssel entfernt, bevor die Sanduhr angezeigt wird, müssen Sie von vorne beginnen.
- darf die Stromversorgung nicht ausgeschaltet werden  
Wenn die Stromversorgung unterbrochen wird, während die Sanduhr angezeigt wird, funktioniert der Regler nicht.
- **Manuelle Aktualisierung der Reglersoftware (Firmware):**  
Siehe Abschnitt „Automatische/manuelle Aktualisierung der Firmware“



„Übersicht Appl.“ liefert mithilfe der ECA 30/31 keine Informationen über die Untertypen der Applikationsschlüssel.



### Schlüssel eingesetzt/nicht eingesetzt, Beschreibung:

ECL Comfort 210/310, Reglerversionen unter 1.36:

- Entfernen Sie den Applikationsschlüssel.  
Die Einstellungen können 20 Minuten lang verändert werden.
- Schließen Sie den Regler an die Spannungsversorgung an, **ohne** dass der Applikationsschlüssel eingesetzt ist.  
Die Einstellungen können 20 Minuten lang verändert werden.

ECL Comfort 210/310, Reglerversionen 1.36 und höher:

- Entfernen Sie den Applikationsschlüssel.  
Die Einstellungen können 20 Minuten lang verändert werden.
- Schließen Sie den Regler an die Spannungsversorgung an, **ohne** dass der Applikationsschlüssel eingesetzt ist.  
Die Einstellungen können nicht verändert werden.

ECL Comfort 296, Reglerversionen 1.58 und höher:

- Entfernen Sie den Applikationsschlüssel.  
Die Einstellungen können 20 Minuten lang verändert werden.
- Schließen Sie den Regler an die Spannungsversorgung an, **ohne** dass der Applikationsschlüssel eingesetzt ist.  
Die Einstellungen können nicht verändert werden.

## Betriebsanleitung ECL Comfort 210/296/310, Application A214/A314

### Applikationsschlüssel: Möglichkeit 1

Der Regler ist neu und der ECL-Applikationsschlüssel ist noch nicht eingesetzt.

Sie werden über eine Animation aufgefordert, den ECL-Applikationsschlüssel einzusetzen. Setzen Sie den ECL-Applikationsschlüssel ein.

Nach dem Einsetzen werden die Bezeichnung und die Version des ECL-Applikationsschlüssels angezeigt (Beispiel: A266 Version 1.03). Ist der ECL-Applikationsschlüssel nicht für den Regler geeignet, ist der ECL-Applikationsschlüssel auf dem Display durchgestrichen.

Aktion:	Zweck:	Beispiele:
	Sprache auswählen	
	Bestätigen	
	Applikation auswählen (Untertyp)	
	Einige Applikationsschlüssel umfassen nur eine Applikation.	
	Mit „Ja“ bestätigen	
	Uhrzeit und Datum einstellen	
	Einstellrad drehen und betätigen, um „Stunde“, „Minute“, „Tag“, „Monat“ und „Jahr“ auszuwählen bzw. zu verändern	
	„Weiter“ auswählen	
	Mit „Ja“ bestätigen	
	Zu „So-/Wi-Zeit“ wechseln	
	Auswählen, ob die Funktion „So-/Wi-Zeit“ * aktiviert werden soll	JA oder NEIN

\* „So-/Wi-Zeit“ ist der Parameter für die automatische Umstellung auf Sommer- oder Winterzeit. Je nachdem, welche Inhalte auf dem ECL-Applikationsschlüssel gespeichert sind, ist mit der Vorgehensweise A oder B fortzufahren:

#### A

#### Der ECL-Applikationsschlüssel enthält Werkeinstellungen:

Die Daten vom ECL-Applikationsschlüssel werden vom Regler ausgelesen und auf den ECL-Regler übertragen. Sobald die Applikation installiert ist, wird der Regler zurückgesetzt. Danach ist er betriebsbereit.

#### B

#### Der ECL-Applikationsschlüssel enthält veränderte Systemeinstellungen:

Betätigen Sie das Einstellrad mehrmals.

„NEIN“: Es werden nur Werkeinstellungen vom ECL-Applikationsschlüssel auf den Regler kopiert.

„JA“ \*: Die (von den Werkeinstellungen abweichenden) Sondersystemeinstellungen werden auf den Regler kopiert.

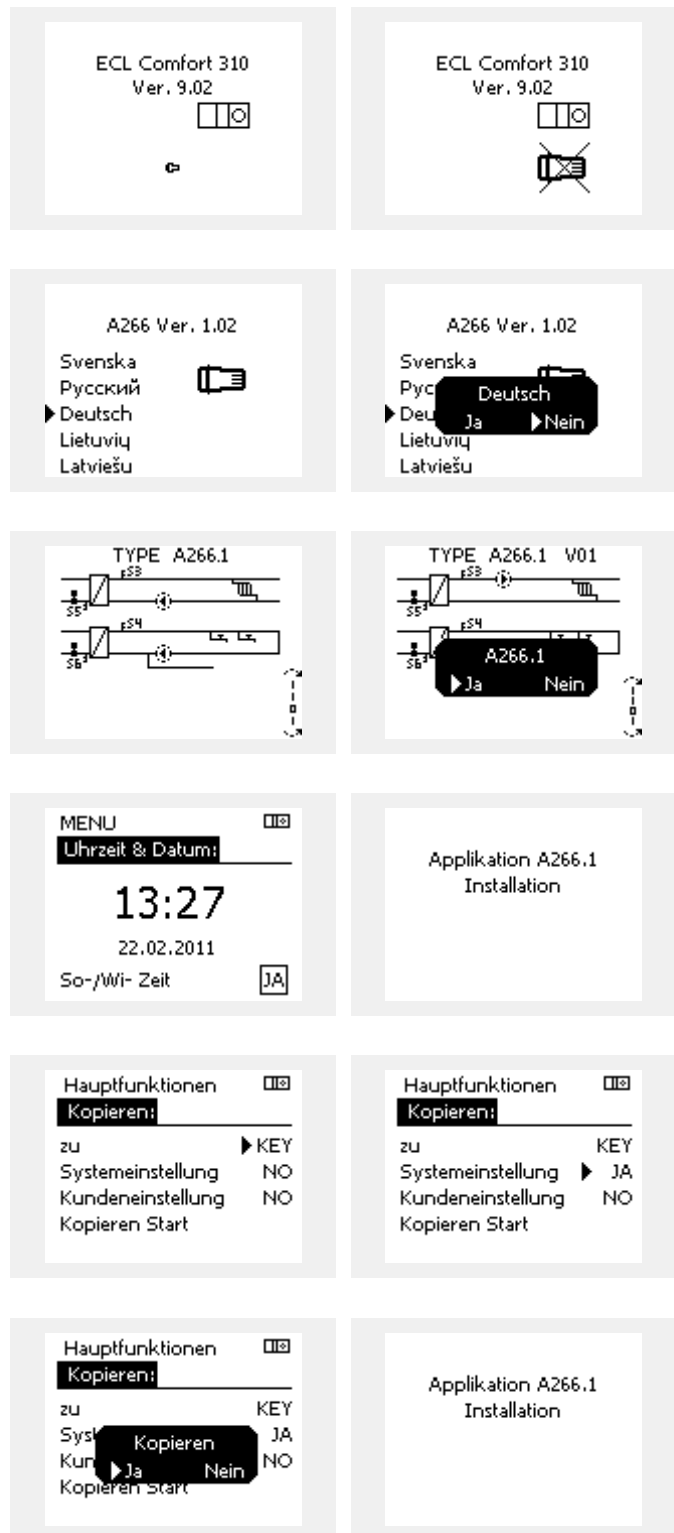
#### Wenn der ECL-Applikationsschlüssel Benutzereinstellungen enthält:

Betätigen Sie das Einstellrad mehrmals.

„NEIN“: Es werden nur Werkeinstellungen vom ECL-Applikationsschlüssel auf den Regler kopiert.

„JA“ \*: Besondere, von den Werkeinstellungen abweichende Benutzereinstellungen werden auf den Regler kopiert.

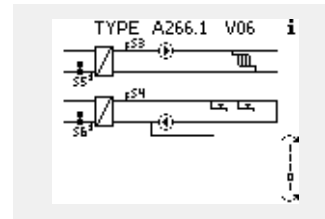
\* Kann „JA“ nicht ausgewählt werden, sind keine Sondereinstellungen auf dem ECL-Applikationsschlüssel hinterlegt. Wählen Sie „Kopieren Start“ aus und bestätigen Sie mit „JA“.



## Betriebsanleitung ECL Comfort 210/296/310, Application A214/A314

### (Beispiel:)

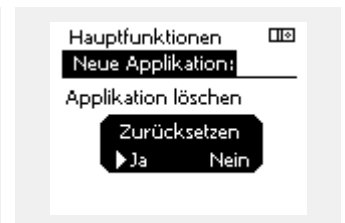
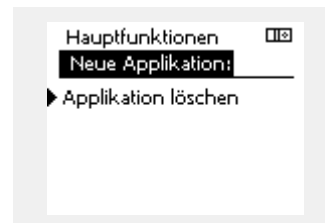
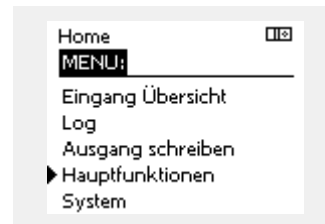
Das „i“ in der oberen rechten Ecke zeigt an, dass neben den Werkeinstellungen auch der Untertyp kundenspezifische Einstellungen/Systemeinstellungen aufweist.



### Applikationsschlüssel: Möglichkeit 2 Auf dem Regler ist bereits eine Applikation aufgespielt. Der ECL Applikationsschlüssel ist eingesetzt. Die Applikation muss jedoch geändert werden.

Damit Sie eine andere Applikation vom ECL Applikationsschlüssel verwenden können, müssen Sie zuerst die aktuelle Applikation auf dem Regler löschen.

Zum Ändern der Applikation muss der ECL Applikationsschlüssel eingesetzt sein.



Handlung:	Beschreibung:	Beispiel:
	In einem beliebigen Heizkreis den Punkt „MENÜ“ wählen.	MENU
	Auswahl bestätigen.	
	Den Heizkreiswähler in der rechten oberen Ecke vom Display wählen.	
	Bestätigen.	
	„Allgemeine Reglereinstellungen“ (Regler-Symbol) wählen.	
	Bestätigen.	
	„Hauptfunktionen“ wählen.	
	Bestätigen.	
	„Neue Applikation“ wählen	
	Bestätigen.	
	„Applikation löschen“ wählen.	
	Mit „ja“ bestätigen.	

Der Regler wird zurückgesetzt und kann danach konfiguriert werden.

Um den Regler zu konfigurieren, folgen Sie bitte der unter Möglichkeit 1 beschriebenen Vorgehensweise.

## Betriebsanleitung ECL Comfort 210/296/310, Application A214/A314

### Applikationsschlüssel: Möglichkeit 3

Es wird eine Kopie der Reglereinstellungen zum Konfigurieren eines anderen Reglers benötigt.

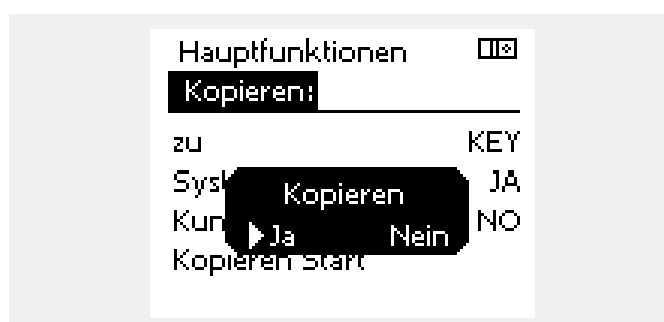
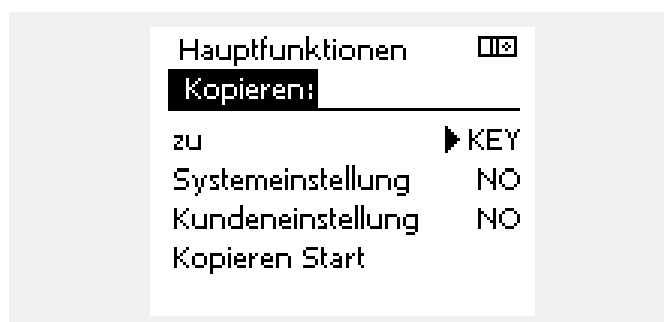
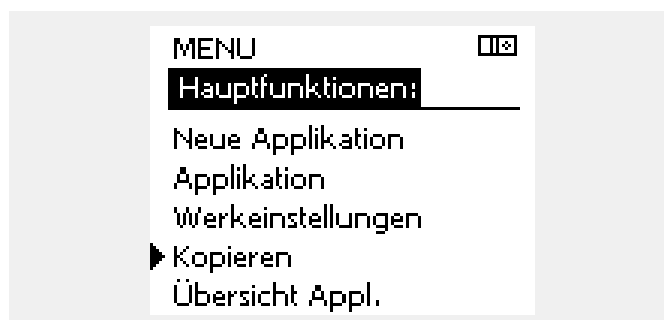
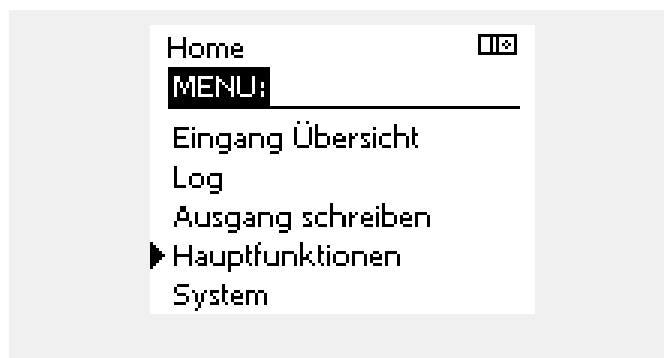
Diese Funktion wird verwendet,

- um kundenspezifische Einstellungen und Systemeinstellungen zu sichern (Back-up).
- wenn ein anderer Regler ECL Comfort vom selben Typ (210, 296 oder 310) mit derselben Applikation konfiguriert werden soll, die kundenspezifischen Einstellungen/Systemeinstellungen jedoch von der Werkeinstellung abweichen.

Vorgehensweise zum Kopieren von Einstellungen auf einen anderen Regler ECL Comfort:

Aktion:	Zweck:	Beispiele:
	„MENU“ auswählen.	MENU
	Bestätigen	
	Kreiswähler oben rechts auf der Anzeige auswählen.	
	Bestätigen	
	„Allgemeine Reglereinstellungen“ auswählen.	
	Bestätigen	
	„Hauptfunktionen“ auswählen.	
	Bestätigen	
	„Kopieren“ auswählen.	
	Bestätigen	
	„Zu“ auswählen.	*
	Es wird „ECL“ oder „KEY“ angezeigt.	„ECL“ oder „KEY“
	„ECL“ oder „KEY“ auswählen.	
	Das Einstellrad mehrmals betätigen, um die Kopierrichtung auszuwählen.	
	„Systemeinstellung“ oder „Kundeneinstellung“ auswählen.	** „NEIN“ oder „JA“
	Das Einstellrad mehrmals betätigen, um im Auswahlfenster „Kopieren“ „JA“ oder „NEIN“ auszuwählen. Zum Bestätigen der Auswahl das Einstellrad einmal betätigen.	
	„Kopieren Start“ auswählen.	
	Die speziellen Systemeinstellungen oder kundenspezifischen Einstellungen werden auf den Applikationsschlüssel oder den Regler kopiert.	

- \*
- „ECL“: Die Daten werden vom Applikationsschlüssel auf den ECL-Regler kopiert.
- „KEY“: Die Daten werden vom ECL-Regler auf den Applikationsschlüssel kopiert.
- \*\*
- „NEIN“: Die Einstellungen vom ECL-Regler werden nicht auf den Applikationsschlüssel oder einen anderen Regler ECL Comfort kopiert.
- „JA“: Die (von den Werkeinstellungen abweichenden) Sondereinstellungen werden auf den Applikationsschlüssel oder den Regler ECL Comfort kopiert. Wenn „JA“ nicht ausgewählt werden kann, sind keine Sondereinstellungen zum Kopieren vorhanden.



## Betriebsanleitung ECL Comfort 210/296/310, Application A214/A314

### Sprache

Beim Hochladen der Applikation müssen Sie eine Sprachauswahl treffen.\*

Wenn Sie eine andere Sprache außer Englisch auswählen, wird diese **UND** die englische Sprache in den ECL-Regler geladen.

Englischsprachige Servicemitarbeiter haben so die Möglichkeit, die Menüsprache für die Dauer der Servicetätigkeit auf Englisch zu wechseln, wodurch Arbeiten am Regler wesentlich einfacher durchgeführt werden können.

(Navigation: MENU > Allgemeine Reglereinstellungen > System > Sprache)

Wenn Sie eine falsche Sprachauswahl getroffen haben, müssen Sie die Applikation löschen. Die benutzer- und systemspezifischen Einstellungen können Sie vor dem Löschen auf dem Applikationsschlüssel speichern.

Nach dem erneuten Hochladen der Applikation in der gewünschten Sprache können Sie die bestehenden benutzer- und systemspezifischen Einstellungen wieder installieren.

\*)

(ECL Comfort 310, 24 Volt) Wenn die Sprache nicht ausgewählt werden kann, handelt es sich bei der Stromversorgung nicht um Wechselstrom (AC).

### 2.6.2 ECL Applikationsschlüssel, Kopieren von Daten

#### Allgemeines

Wenn der Regler angeschlossen und in Betrieb ist, können Sie einige oder alle Grundeinstellungen überprüfen und anpassen. Die neuen Einstellungen können auf dem Applikationsschlüssel gespeichert werden.

#### Aktualisieren des ECL-Applikationsschlüssels nach dem Verändern von Einstellungen

Alle neuen Einstellungen können auf dem ECL-Applikationsschlüssel gespeichert werden.

#### Übertragen der Werkeinstellungen vom Applikationsschlüssel auf den Regler

Bitte beachten Sie den Abschnitt zum Applikationsschlüssel, Möglichkeit 1: Der Regler ist neu und der ECL-Applikationsschlüssel ist noch nicht eingesetzt.

#### Übertragen der persönlichen Einstellungen vom Regler auf den Applikationsschlüssel

Bitte beachten Sie den Abschnitt zum Applikationsschlüssel, Möglichkeit 3: Es wird eine Kopie der Reglereinstellungen zum Konfigurieren eines anderen Reglers benötigt.

Grundsätzlich muss der ECL-Applikationsschlüssel bei allen Aktionen immer im Regler verbleiben. Wenn der Applikationsschlüssel entfernt wird, können keine Einstellungen verändert werden.



Die Werkeinstellungen können immer wiederhergestellt werden.



Tragen Sie die neuen Einstellungen in die Tabelle „Übersicht über die Einstellungen“ ein.



Der ECL-Applikationsschlüssel darf während des Kopiervorgangs nicht entfernt werden. Andernfalls können die auf dem ECL-Applikationsschlüssel gespeicherten Daten beschädigt werden!



Sie können Einstellungen von einem Regler ECL Comfort auf einen anderen Regler kopieren – vorausgesetzt, beide Regler stammen aus derselben Produktreihe (210 oder 310). Wenn auf den Regler ECL Comfort ein Applikationsschlüssel mit der Mindestversion 2.44 geladen wurde, ist es zudem möglich, persönliche Einstellungen von Applikationsschlüsseln mit der Mindestversion 2.14 hochzuladen.



„Übersicht Appl.“ liefert mithilfe der ECA 30/31 keine Informationen über die Untertypen der Applikationsschlüssel.



### **Schlüssel eingesetzt/nicht eingesetzt, Beschreibung:**

ECL Comfort 210/310, Reglerversionen unter 1.36:

- Entfernen Sie den Applikationsschlüssel. Die Einstellungen können 20 Minuten lang verändert werden.
- Schließen Sie den Regler an die Spannungsversorgung an, **ohne** dass der Applikationsschlüssel eingesetzt ist. Die Einstellungen können 20 Minuten lang verändert werden.

ECL Comfort 210/310, Reglerversionen 1.36 und höher:

- Entfernen Sie den Applikationsschlüssel. Die Einstellungen können 20 Minuten lang verändert werden.
- Schließen Sie den Regler an die Spannungsversorgung an, **ohne** dass der Applikationsschlüssel eingesetzt ist. Die Einstellungen können nicht verändert werden.

ECL Comfort 296, Reglerversionen 1.58 und höher:

- Entfernen Sie den Applikationsschlüssel. Die Einstellungen können 20 Minuten lang verändert werden.
- Schließen Sie den Regler an die Spannungsversorgung an, **ohne** dass der Applikationsschlüssel eingesetzt ist. Die Einstellungen können nicht verändert werden.



### 2.7 Checkliste



#### Ist der ECL Comfort Regler betriebsbereit?

- Stellen Sie sicher, dass die richtige Spannungsversorgung an die Klemmen 9 und 10 (230 V oder 24 V) angeschlossen sind.
- Stellen Sie sicher, dass die richtigen Phasenbedingungen angeschlossen sind.  
230 V: Spannungsführend = Klemme 9 und Neutral = Klemme 10  
24 V: SP = Klemme 9 und SN = Klemme 10
- Überprüfen Sie, ob die erforderlichen Regelkomponenten (Stellantrieb, Pumpe, usw.) an die richtigen Klemmen angeschlossen sind.
- Überprüfen Sie, ob alle Fühler/Signale mit den richtigen Klemmen verbunden sind (siehe „Elektrische Anschlüsse“).
- Montieren Sie den Regler und schalten Sie die Stromversorgung ein.
- Prüfen Sie, ob der ECL Applikationsschlüssel eingesetzt ist (siehe „Einsetzen des Applikationsschlüssels“).
- Enthält der ECL Comfort Regler eine bereits vorhandene Applikation (siehe „Einsetzen des Applikationsschlüssels“).
- Prüfen Sie, ob die richtige Sprache eingestellt ist (siehe „Sprache“ unter „Allgemeine Reglereinstellungen“).
- Prüfen Sie, ob die richtige Uhrzeit und das richtige Datum eingestellt sind (siehe „Uhrzeit & Datum“ unter „Allgemeine Reglereinstellungen“).
- Prüfen Sie, ob die richtige Applikation ausgewählt ist (siehe „Identifizieren des Systemtyps“).
- Überprüfen Sie, ob alle erforderlichen Einstellungen im Regler (siehe „Übersicht über die Einstellungen“) vorgenommen worden sind, oder ob die Werkseinstellungen für Ihren Anwendungsfall beibehalten werden können.
- Wählen Sie Handbetrieb (siehe „Handsteuerung“). Prüfen Sie, ob alle Ventile öffnen und schließen und die Regelkomponenten (Pumpen usw.) im Handbetrieb ein- und ausschalten.
- Überprüfen Sie, ob die in der Anzeige aufgeführten Temperaturen/Signale zu den aktuell angeschlossenen Komponenten passen.
- Wählen Sie nach Abschluss der manuellen Funktionsprüfung die Betriebsart (Wochenprogramm, Komfort, Sparen oder Frostschutz).

**2.8 Navigation, ECL-Applikationsschlüssel A214 / A314**

Navigation, A214, Applikationen A214.1, A214.2, A214.3, A214.4, A214.5 und A214.6

Home MENU		Applikationen A214							
		ID-Nr.	Funktion	A214.1	A214.2	A214.3	A214.4	A214.5	A214.6
Wochenprogramm		wählbar							
Einstellungen	Vorlauftemperatur	11008	Gew. T Ausgleich	●	●	●	●	●	●
		11178	Max. Temperatur	●	●	●	●	●	●
		11177	Min. Temperatur	●	●	●	●	●	●
		11009	Tote Zone				●	●	
	Raumtemp. Begrgz.	11182	Max. Einfluss	●		●		●	●
		11183	Min. Einfluss	●		●		●	●
		11015	Anpassungszeit	●		●		●	●
	Luftkanal T Grenze	11182	Max. Einfluss		●		●		
		11183	Min. Einfluss		●		●		
		11015	Anpassungszeit		●		●		
	Rücklauftemp.	11030	Begrenzung	●	●	●	●	●	●
		11035	Max. Einfluss	●	●	●	●	●	●
		11036	Min. Einfluss	●	●	●	●	●	●
		11037	Anpassungszeit	●	●	●	●	●	●
	Grenze T Sicherheit	11108	Grenze T Frost		●	●	●	●	●
		11105	Min. Einfluss		●	●	●	●	●
		11107	Anpassungszeit		●	●	●	●	●
	Kompensation 1	11139	Akt. Komp. T	●	●	●	●	●	●
		11060	Begrenzung	●	●	●	●	●	●
		11062	Max. Einfluss	●	●	●	●	●	●
		11063	Min. Einfluss	●	●	●	●	●	●
		11061	Anpassungszeit	●	●	●	●	●	●
	Kompensation 2	11139	Akt. Komp. T	●	●	●	●	●	●
		11064	Begrenzung	●	●	●	●	●	●
		11066	Max. Einfluss	●	●	●	●	●	●
		11067	Min. Einfluss	●	●	●	●	●	●
		11065	Anpassungszeit	●	●	●	●	●	●
Regelparameter (1)	11174	Motorschutz	●	●	●	●	●	●	
	11184	Xp	●	●	●	●	●	●	
	11185	Tn	●	●	●	●	●	●	
	11186	M Laufzeit	●	●	●	●	●	●	
	11187	Nz	●	●	●	●	●	●	
	11189	Min. Stellimpuls	●	●	●	●	●	●	

## Betriebsanleitung ECL Comfort 210/296/310, Application A214/A314

Navigation, A214, Applikationen A214.1, A214.2, A214.3, A214.4, A214.5 und A214.6 (Fortsetzung)

Home MENU		Applikationen A214							
		ID-Nr.	Funktion	A214.1	A214.2	A214.3	A214.4	A214.5	A214.6
<b>Einstellungen</b>	Regelparameter 2	12174	Motorschutz				●	●	
		12184	Xp				●	●	
		12185	Tn				●	●	
		12186	M Laufzeit				●	●	
		12187	Nz				●	●	
		12189	Min. Stellimpuls				●	●	
Steurg. Lüfter, etc.		11088	Lüfter Ausg. Fkt.	●	●	●	●	●	●
		11086	Lüfter verzög. ein	●	●	●	●	●	●
		11137	Lüfter Funktion		●	●	●	●	●
		11089	Zubh. Ausg. Fkt.	●	●	●	●	●	●
		11087	Zubh. verzög. ein	●	●	●	●	●	●
		11091	Zubh. Zeitsteurg.	●	●	●	●	●	●
		11090	Optionale Fkt.	●	●	●	●	●	●
		11077	P T-Frost		●	●	●	●	●
		11027	T-Raum-Diff.			●			●
11194	Ausschaltdifferenz						●		
Applikation		11010	ECA Adresse	●		●		●	●
		11500	Sende T-Soll	●	●	●	●	●	●
		11021	Pumpe HK Aus	●	●	●	●	●	●
		11140	Wähle Komp. T	●	●	●	●	●	●
		11093	T-Frostschutz		●		●		●
		10304	S4 Filter		●		●		
		11082	Akkum. Filter				●	●	
		11141	Ext. Übersteuerg.	●	●	●	●	●	●
		11142	Ext. Betriebsart	●	●	●	●	●	●

## Betriebsanleitung ECL Comfort 210/296/310, Application A214/A314

Navigation, A214, Applikationen A214.1, A214.2, A214.3, A214.4, A214.5 und A214.6 (Fortsetzung)

Home MENU		Applikationen A214							
		ID-Nr.	Funktion	A214.1	A214.2	A214.3	A214.4	A214.5	A214.6
<b>Ferien</b>			wählbar	●	●	●	●	●	●
<b>Alarm</b>	Frost T	11676	Alarm-Wert	●	●	●	●	●	●
	Grenze T Frost	11656	Alarm-Wert		●	●	●	●	●
	Frostthermostat	11616	Alarm-Wert		●	●	●	●	●
		11617	Alarmende		●	●	●	●	●
	Brandschutz	11636	Alarm-Wert	●	●	●	●	●	●
		11637	Alarmende	●	●	●	●	●	●
	Temp.-Anzeige	11147	Obere Differenz		●	●	●	●	●
		11148	Untere Differenz		●	●	●	●	●
		11149	Verzögerung		●	●	●	●	●
		11150	Niedrigste Temp.		●	●	●	●	●
Alarm Übersicht	Frost T			●	●	●	●	●	
	Grenze T Frost				●	●	●	●	
	Frostthermostat				●	●	●	●	
	Brandschutz			●	●	●	●	●	
	Temp.-Anzeige				●	●	●	●	
	Vorlauf T Fühler			●	●	●	●	●	
<b>Einfluss Übersicht</b>	Gew. T Vorlauf	Rücklaufbegrenzg.		●	●	●	●	●	●
		Raumtemp. Begrzg.		●		●		●	●
		Luftkanal T Grenze				●			
		Kompensation 1		●	●	●	●	●	●
		Kompensation 2		●	●	●	●	●	●
		Grenze T Sicherheit			●	●	●	●	●
		Ferien		●	●	●	●	●	●
		Ext. Übersteuerung		●	●	●	●	●	●
		ECA Übersteuerung		●		●		●	●
Scada offset		●	●	●	●	●	●		

## Betriebsanleitung ECL Comfort 210/296/310, Application A214/A314

### Navigation, A214, Applikationen A214.1, A214.2, A214.3, A214.4, A214.5 und A214.6, Allgemeine Reglereinstellungen

Home MENU		Applikationen A214, Allgemeine Reglereinstellungen							
		ID-Nr.	Funktion	A214.1	A214.2	A214.3	A214.4	A214.5	A214.6
Uhrzeit & Datum		wählbar	●	●	●	●	●	●	●
Wochenprogramm		wählbar	●	●	●	●	●	●	●
Eingang Übersicht		Aussentemp.	●	●	●	●	●	●	●
		Kompensation T	●	●	●	●	●	●	●
		Vorlauftemp.	●	●	●	●	●	●	●
		Raumtemperatur	●		●		●		●
		Luftkanal T		●			●		
		T Rücklauf	●	●	●	●	●	●	●
		Frost T	●	●	●	●	●	●	●
		Akkum. Temp.					●		●
		Frostthermostat		●	●	●	●	●	●
		Brandschutz	●	●	●	●	●	●	●
Log (Fühler)	Log heute	Aussentemp.	●	●	●	●	●	●	
	Log gestern	T-Vorlauf & Soll	●	●	●	●	●	●	
	Log 2 Tage	Luftkanal T & Soll		●		●			
	Log 4 Tage	T Raum & Soll	●		●		●	●	
		T-Rückl. & Begr.	●	●	●	●	●	●	
		Kompensation T	●	●	●	●	●	●	
		Frost T	●	●	●	●	●	●	
Ausgang schreiben		M1		●	●	●	●	●	
		F1	●	●	●	●	●	●	
		M2	●			●	●		
		P2	●	●	●	●	●	●	
		X3	●	●	●	●	●	●	
		A1	●	●	●	●	●	●	

## Betriebsanleitung ECL Comfort 210/296/310, Application A214/A314

Navigation, A214, Applikationen A214.1, A214.2, A214.3, A214.4 und A214.5 und A214.6, Allgemeine Reglereinstellungen, Fortsetzung

Home MENU		Applikationen A214, Allgemeine Reglereinstellungen							
		ID-Nr.	Funktion	A214.1	A214.2	A214.3	A214.4	A214.5	A214.6
Hauptfunktionen	Neue Applikation	Applikation löschen	●	●	●	●	●	●	
	Applikation		●	●	●	●	●	●	
	Werkseinstellungen	Systemeinstellung		●	●	●	●	●	●
		Kundeneinstellung		●	●	●	●	●	●
		Wähle Werkeinstg.		●	●	●	●	●	●
	Kopieren	zu		●	●	●	●	●	●
Systemeinstellung			●	●	●	●	●	●	
Kundeneinstellung			●	●	●	●	●	●	
Kopieren Start			●	●	●	●	●	●	
Übersicht Appl.		●	●	●	●	●	●		
System	ECL-Version	Bestell-Nr.	●	●	●	●	●	●	
		Hardware	●	●	●	●	●	●	
		Software	●	●	●	●	●	●	
		Rev. Nr.	●	●	●	●	●	●	
		Serien-Nr.	●	●	●	●	●	●	
		Herstelldatum	●	●	●	●	●	●	
	Erweiterung		●	●	●	●	●	●	
	Ethernet		●	●	●	●	●	●	
	Server Konfigurat.		●	●	●	●	●	●	
	M-Bus Konfigurat.		●	●	●	●	●	●	
	Energiezähler		●	●	●	●	●	●	
	Übersicht Eingänge		●	●	●	●	●	●	
	Alarm	T Fühler defekt	●	●	●	●	●	●	
	Anzeige	60058 Hintergrundbel.	●	●	●	●	●	●	
		60059 Kontrast	●	●	●	●	●	●	
	Kommunikation	2048 ECL 485 Adr.	●	●	●	●	●	●	
		38 Modbus-Adr.	●	●	●	●	●	●	
39 Baud		●	●	●	●	●	●		
2150 Servicestift		●	●	●	●	●	●		
2151 Ext. Reset		●	●	●	●	●	●		
Sprache	2050 Sprache	●	●	●	●	●	●		

## Betriebsanleitung ECL Comfort 210/296/310, Application A214/A314

### Navigation, A314, Applikationen A314.1, 314.2 und A314.3

Home MENU		Applikation A314				
		ID-Nr.	Funktion	A314.1	A314.2	A314.3
Wochenprogramm		wählbar				
Einstellungen	Vorlauftemperatur	11008	Gew. T Ausgleich	●	●	●
		11178	Max. Temperatur	●	●	●
		11177	Min. Temperatur	●	●	●
		11009	Tote Zone	●	●	
	Raumtemp. Begrzg.	11182	Max. Einfluss		●	●
		11183	Min. Einfluss		●	●
		11015	Anpassungszeit		●	●
	Luftkanal T Grenze	11182	Max. Einfluss	●		
		11183	Min. Einfluss	●		
		11015	Anpassungszeit	●		
	Rücklauftemp.	11030	Begrenzung	●	●	●
		11035	Max. Einfluss	●	●	●
		11036	Min. Einfluss	●	●	●
		11037	Anpassungszeit	●	●	●
	Grenze T Sicherheit	11108	Grenze T Frost	●	●	●
		11105	Min. Einfluss	●	●	●
		11107	Anpassungszeit	●	●	●
	Kompensation 1	11139	Akt. Komp. T	●	●	●
		11060	Begrenzung	●	●	●
		11062	Max. Einfluss	●	●	●
		11063	Min. Einfluss	●	●	●
		11061	Anpassungszeit	●	●	●
	Kompensation 2	11139	Akt. Komp. T	●	●	●
		11064	Begrenzung	●	●	●
		11066	Max. Einfluss	●	●	●
		11067	Min. Einfluss	●	●	●
		11065	Anpassungszeit	●	●	●
Regelparameter (1)	11174	Motorschutz	●	●	●	
	11184	Xp	●	●	●	
	11185	Tn	●	●	●	
	11186	M Laufzeit	●	●	●	
	11187	Nz	●	●	●	
	11189	Min. Stellimpuls	●	●	●	

## Betriebsanleitung ECL Comfort 210/296/310, Application A214/A314

### Navigation, A314, Applikationen A314.1, A314.2 und A314.3, Fortsetzung

Home MENU	Applikationen A314					
	ID-Nr.	Funktion	A314.1	A314.2	A314.3	
Einstellungen	Regelparameter 2	12174	Motorschutz	●	●	
		12184	Xp	●	●	
		12185	Tn	●	●	
		12187	Nz	●	●	
		12165	V Ausgang Max.	●	●	
		12167	V Ausgang Min.	●	●	
		12171	Rev. Ausg.-Signal	●	●	
Steurg. Lüfter, etc.		11098	Windgeschw.			●
		11081	Filterkonstante			●
		11104	Regelspannung			●
		11088	Lüfter Ausg. Fkt.	●	●	●
		11086	Lüfter verzög. ein	●	●	●
		11137	Lüfter Funktion	●	●	●
		11089	Zubh. Ausg. Fkt.	●	●	●
		11087	Zubh. verzög. ein	●	●	●
		11091	Zubh. Zeitsteurg.	●	●	●
		11090	Optionale Fkt.	●	●	●
		11077	P T-Frost	●	●	●
11027	T-Raum-Diff.			●		
Applikation		11010	ECA Adresse		●	●
		11500	Sende T-Soll	●	●	●
		11021	Pumpe HK Aus	●	●	●
		11140	Wähle Komp. T	●	●	●
		11093	T-Frostschutz	●		
		10304	S4 Filter	●		
		11082	Akkum. Filter	●	●	
		11141	Ext. Übersteuerg.	●	●	●
		11142	Ext. Betriebsart	●	●	●



## Betriebsanleitung ECL Comfort 210/296/310, Application A214/A314

### Navigation, A314, Applikationen A314.1, A314.2 und A314.3 Fortsetzung

Startseite		Applikationen A314					
MENÜ		ID-Nr.	Funktion	A314.1	A314.2	A314.3	
<b>Ferien</b>			wählbar	●	●	●	
<b>Alarm</b>	Frost T	11676	Alarm-Wert	●	●	●	
	Grenze T Frost	11656	Alarm-Wert	●	●	●	
	Frostthermostat	11616	Alarm-Wert	●	●	●	
		11617	Alarmende	●	●	●	
	Brandschutz	11636	Alarm-Wert	●	●	●	
		11637	Alarmende	●	●	●	
	Temp.-Anzeige	11147	Obere Differenz	●	●	●	
		11148	Untere Differenz	●	●	●	
		11149	Verzögerung	●	●	●	
		11150	Niedrigste Temp.	●	●	●	
	Alarmübersicht	Frost T			●	●	●
		Grenze T Frost			●	●	●
Frostthermostat				●	●	●	
Brandschutz				●	●	●	
Temp.-Anzeige				●	●	●	
Vorlauf T Fühler				●	●	●	
<b>Einflussübersicht</b>	Gew. T Vorlauf		Rücklaufbegrenzg.	●	●	●	
			Raumtemp. Begrzg.		●	●	
			Luftkanal T Grenze	●			
			Kompensation 1	●	●	●	
			Kompensation 2	●	●	●	
			Grenze T Sicherheit	●	●	●	
			Ferien	●	●	●	
			Ext. Übersteuerung	●	●	●	
			ECA Übersteuerung		●	●	
			Scada offset	●	●	●	

## Betriebsanleitung ECL Comfort 210/296/310, Application A214/A314

### Navigation, A314, Applikationen A314.1, A314.2 und A314.3, Allgemeine Reglereinstellungen

Home MENU	Applikationen A314, Allgemeine Reglereinstellungen				
	ID-Nr.	Funktion	A314.1	A314.2	A314.3
Uhrzeit & Datum		wählbar	●	●	●
Wochenprogramm		wählbar	●	●	●
Eingang Übersicht		Aussentemp.	●	●	●
		Kompensation T	●	●	●
		Vorlauftemp.	●	●	●
		Raumtemperatur		●	●
		Luftkanal T	●		
		T Rücklauf	●	●	●
		Frost T	●	●	●
		Akkum. Temp.	●	●	
		Frostthermostat	●	●	●
		Brandschutz	●	●	●
Log (Fühler)	Log heute	Aussentemp.	●	●	●
	Log gestern	T-Vorlauf & Soll	●	●	●
	Log 2 Tage	Luftkanal T & Soll	●		
	Log 4 Tage	T Raum & Soll		●	●
		T-Rückl. & Begr.	●	●	●
		Kompensation T	●	●	●
		Frost T	●	●	●
		Windgeschw.			●
Ausgang schreiben		M1	●	●	●
		F1	●	●	●
		V1			●
		M2	●	●	
		P2	●	●	●
		X3	●	●	●
		A1	●	●	●

## Betriebsanleitung ECL Comfort 210/296/310, Application A214/A314

### Navigation, A314, Applikationen A314.1, A314.2 und A314.3, Allgemeine Reglereinstellungen, Fortsetzung

Home MENU		Applikationen A314, Allgemeine Reglereinstellungen					
		ID-Nr.	Funktion	A314.1	A314.2	A314.3	
<b>Hauptfunktionen</b>	Neue Applikation		Applikation löschen	●	●	●	
	Applikation			●	●	●	
	Werkseinstellungen			Systemeinstellung	●	●	●
				Kundeneinstellung	●	●	●
				Wähle Werkeinstg.	●	●	●
	Kopieren			zu	●	●	●
			Systemeinstellung	●	●	●	
			Kundeneinstellung	●	●	●	
			Kopieren Start	●	●	●	
	Übersicht Appl.			●	●	●	
<b>System</b>	ECL-Version		Bestell-Nr.	●	●	●	
			Hardware	●	●	●	
			Software	●	●	●	
			Rev. Nr.	●	●	●	
			Serien-Nr.	●	●	●	
			Herstelldatum	●	●	●	
	Erweiterung			●	●	●	
	Ethernet			●	●	●	
	Server Konfigurat.			●	●	●	
	M-Bus Konfigurat.			●	●	●	
	Energiezähler			●	●	●	
	Übersicht Eingänge			●	●	●	
	Alarm			T Fühler defekt	●	●	●
	Anzeige		60058	Hintergrundbel.	●	●	●
			60059	Kontrast	●	●	●
	Kommunikation		2048	ECL 485 Adr.	●	●	●
			38	Modbus-Adresse	●	●	●
		39	Baud	●	●	●	
		2150	Servicestift	●	●	●	
		2151	Ext. Reset	●	●	●	
Sprache		2050	Sprache	●	●	●	

## Betriebsanleitung ECL Comfort 210/296/310, Application A214/A314

Navigation, A314, Applikationen A314.4, A314.5, A314.6, A314.7 und A314.9, Kreis 1

Home MENU		Applikationen A314						
		ID-Nr.	Funktion	A314.4	A314.5	A314.6	A314.7	A314.9
<b>Wochenprogramm</b>		wählbar						
<b>Einstellungen</b>	Eingangstemperatur	11018	T-Komfort Soll	●	●	●	●	●
		11019	T-Absenkg. Soll	●	●	●	●	●
		11178	Max. Temperatur	●	●	●	●	●
		11177	Min. Temperatur	●	●	●	●	●
		11009	Tote Zone			●	●	
	Raumtemp. Begrzg.	11182	Max. Einfluss	●	●	●	●	●
		11183	Min. Einfluss	●	●	●	●	●
		11015	Anpassungszeit	●	●	●	●	●
	Rücklauftemp.	11030	Begrenzung	●	●	●	●	●
		11035	Max. Einfluss	●	●	●	●	●
		11036	Min. Einfluss	●	●	●	●	●
		11037	Anpassungszeit	●	●	●	●	●
	Grenze T Sicherheit	11108	Grenze T Frost	●	●	●	●	●
		11105	Min. Einfluss	●	●	●	●	●
		11107	Anpassungszeit	●	●	●	●	●
	Kompensation 1	11139	Akt. Komp. T	●	●	●	●	●
		11060	Begrenzung	●	●	●	●	●
		11062	Max. Einfluss	●	●	●	●	●
		11063	Min. Einfluss	●	●	●	●	●
		11061	Anpassungszeit	●	●	●	●	●
	Kompensation 2	11139	Akt. Komp. T	●	●	●	●	●
		11064	Begrenzung	●	●	●	●	●
		11066	Max. Einfluss	●	●	●	●	●
		11067	Min. Einfluss	●	●	●	●	●
		11065	Anpassungszeit	●	●	●	●	●
	Regelparameter (1)	11174	Motorschutz	●	●	●	●	●
		11184	Xp	●	●	●	●	●
11185		Tn	●	●	●	●	●	
11186		M Laufzeit	●	●	●	●	●	
11187		Nz	●	●	●	●	●	
11189		Min. Stellimpuls	●	●	●	●	●	

## Betriebsanleitung ECL Comfort 210/296/310, Application A214/A314

### Navigation, A314, Applikationen A314.4, A314.5, A314.6, A314.7 und A314.9, Kreis 1, Fortsetzung

Home MENU		Applikationen, A314						
		ID-Nr.	Funktion	A314.4	A314.5	A314.6	A314.7	A314.9
Einstel- lungen	Regelparameter 2	12368	1. Schritt Ebene					●
		12369	2. Schritt Ebene					●
		12184	Xp	●	●	●	●	●
		12185	Tn	●	●	●	●	●
		12187	Nz	●	●	●	●	●
		12165	V Ausgang Max.	●	●	●	●	●
		12167	V Ausgang Min.	●	●	●	●	●
	Steurg. Lüfter, etc.	11088	Lüfter Ausg. Fkt.	●	●	●	●	●
		11086	Lüfter verzög. ein	●	●	●	●	●
		11137	Lüfter Funktion	●	●	●	●	●
		11089	Zubh. Ausg. Fkt.	●	●	●	●	●
		11087	Zubh. verzög. ein	●	●	●	●	●
		11091	Zubh. Zeitsteurg.	●	●	●	●	●
	Applikation	11010	ECA Adresse	●	●	●	●	●
		11021	Pumpe HK Aus	●	●	●	●	●
		11093	T-Frostschutz	●	●	●	●	●
		11140	Wähle Komp. T	●	●	●	●	●
		11368	1. Schritt Ebene	●	●	●	●	
		11369	2. Schritt Ebene	●	●	●	●	
11179		Sommer-Aus	●	●				
11082		Akkum. Filter			●	●		
11141		Ext. Übersteurg.	●	●	●	●	●	
11142		Ext. Betriebsart	●	●	●	●	●	

## Betriebsanleitung ECL Comfort 210/296/310, Application A214/A314

Navigation, A314, Applikationen A314.4, A314.5, A314.6, A314.7 und A314.9, Kreis 1, Fortsetzung

Home MENU		Applikationen A314						
		ID-Nr.	Funktion	A314.4	A314.5	A314.6	A314.7	A314.9
Ferien			wählbar	•	•	•	•	•
Alarm	Frost T	11676	Alarm-Wert	•	•	•	•	•
	Grenze T Frost	11656	Alarm-Wert	•	•	•	•	•
	Frostthermostat	11616	Alarm-Wert	•	•	•	•	•
		11617	Alarmende	•	•	•	•	•
	Brandschutz	11636	Alarm-Wert	•	•	•	•	•
		11637	Alarmende	•	•	•	•	•
	Digitaleingang S9	10656	Alarm-Wert	•	•	•	•	•
		10657	Alarmende	•	•	•	•	•
		12390	Alarm löschen	•	•	•	•	•
	Digitaleingang S10	10696	Alarm-Wert	•	•	•	•	•
		10697	Alarmende	•	•	•	•	•
	Eingangsdruck	13614	Alarm hoch	•	•	•	•	•
		13615	Alarm niedrig	•	•	•	•	•
		13617	Alarmende	•	•	•	•	•
		13390	Alarm löschen	•		•		
	Ausgangsdruck	14614	Alarm hoch	•		•		
		14615	Alarm niedrig	•		•		
		14617	Alarmende	•		•		
		14390	Alarm löschen	•		•		
	Luftqualität	13614	Alarm hoch		•		•	•
13615		Alarm niedrig		•		•	•	
13617		Alarmende		•		•	•	
Temp.-Anzeige	11147	Obere Differenz	•	•	•	•	•	
	11148	Untere Differenz	•	•	•	•	•	
	11149	Verzögerung	•	•	•	•	•	
	11150	Niedrigste Temp.	•	•	•	•	•	
Wärmerückgewinnung	12615	Alarm niedrig	•	•	•	•		
	12617	Alarmende	•	•	•	•		

## Betriebsanleitung ECL Comfort 210/296/310, Application A214/A314

### Navigation, A314, Applikationen A314.4, A314.5, A314.6, A314.7 und A314.9, Kreis 1, Fortsetzung

Home MENU	Applikationen A314						
	ID-Nr.	Funktion	A314.4	A314.5	A314.6	A314.7	A314.9
Alarm Übersicht		Frost T	●	●	●	●	●
		Grenze T Frost	●	●	●	●	●
		Frostthermostat	●	●	●	●	●
		Brandschutz	●	●	●	●	●
		Temp.-Anzeige	●	●	●	●	●
		T Fühler Eingang	●	●	●	●	●
		Digitaleingang S9	●	●	●	●	●
		Digitaleingang S10	●	●	●	●	●
		Luftqualität		●		●	●
		Eingangsdruck	●		●		
		Ausgangsdruck	●		●		
		Wärmerückgewinnung	●	●	●	●	
		T Fühler defekt	●	●	●	●	●
<b>Einfluss Übersicht</b>	Gew. T Eingang	Rücklaufbegrenzg.	●	●	●	●	●
		Raumtemp. Begrzg.	●	●	●	●	●
		Kompensation 1	●	●	●	●	●
		Kompensation 2	●	●	●	●	●
		Grenze T Sicherheit	●	●	●	●	●
		Ferien	●	●	●	●	●
		Ext. Übersteuerung	●	●	●	●	●
		Scada offset	●	●	●	●	●

## Betriebsanleitung ECL Comfort 210/296/310, Application A214/A314

Navigation, A314, Applikationen A314.4, A314.5, A314.6, A314.7 und A314.9, Kreis 2

Home MENU		Applikationen, A314						
		ID-Nr.	Funktion	A314.4	A314.5	A314.6	A314.7	A314.9
Einstel- lungen	Regelparam. Eing.	13600	Druck	●		●		
		13113	Filterkonstante	●		●		
		13406	X1	●		●		
		13407	X2	●		●		
		12321	Sollwert Druck	●		●		
		11168	Max. Druck	●		●		
		11169	Min. Druck	●		●		
		13184	Xp	●		●		
		13185	Tn	●		●		
		13187	Nz	●		●		
		13165	V Ausgang Max.	●		●		
		13167	V Ausgang Min.	●		●		
		13357	Lüfterdrehzahl_red.	●				
	Regelparam. Ausg.	13600	Druck	●		●		
		14113	Filterkonstante	●		●		
		14406	X1	●		●		
		14407	X2	●		●		
		12321	Sollwert Druck	●		●		
		12168	Max. Druck	●		●		
		12169	Min. Druck	●		●		
		14184	Xp	●		●		
		14185	Tn	●		●		
		14187	Nz	●		●		
		14165	V Ausgang Max.	●		●		
		12167	V Ausgang Min.	●		●		



## Betriebsanleitung ECL Comfort 210/296/310, Application A214/A314

### Navigation, A314, Applikationen A314.4, A314.5, A314.6, A314.7 und A314.9, Kreis 2, Fortsetzung

Home MENU		Applikationen, A314								
		ID-Nr.	Funktion	A314.4	A314.5	A314.6	A314.7	A314.9		
Einstellun- gen	Regelparameter, Lüfter	13339	Luftqualität		●		●	●		
		13113	Filterkonstante		●		●	●		
		13406	X1		●		●	●		
		13407	X2		●		●	●		
		13111	Begrenzung		●		●	●		
		13184	Xp		●		●	●		
		13185	Tn		●		●	●		
		13187	Nz		●		●	●		
		13165	V Ausgang Max.		●		●	●		
		13167	V Ausgang Min.		●		●	●		
		13357	Lüfterdrehzahl_red.		●			●		
		13356	Ausgangslüfter, Offset		●		●	●		
		Regelparam. Kühl.		15184	Xp			●	●	
				15185	Tn			●	●	
15186	M Laufzeit					●	●			
15187	Nz					●	●			
15189	Min. Stellimpuls					●	●			
Applikation		11038	Stopp bei T A	●	●	●	●	●		
		11194	Ausschaltdifferenz	●	●	●	●	●		
		11077	P T-Frost	●	●	●	●	●		

## Betriebsanleitung ECL Comfort 210/296/310, Application A214/A314

Navigation, A314, Applikationen A314.4, A314.5, A314.6, A314.7 und A314.9, Allgemeine Reglereinstellungen

Home MENU		Applikationen A314, Allgemeine Reglereinstellungen						
		ID-Nr.	Funktion	A314.4	A314.5	A314.6	A314.7	A314.9
Uhrzeit & Datum			wählbar	●	●	●	●	●
Wochenprogramm			wählbar	●	●	●	●	●
Eingang Übersicht			Aussentemp.	●	●	●	●	●
			Akk. Außentemp.	●	●			
			Akkum. Temp.			●	●	●
			Kompensation T	●	●	●	●	●
			T Eingang	●	●	●	●	●
			Raumtemperatur	●	●	●	●	●
			T Rücklauf	●	●	●	●	●
			Frost T	●	●	●	●	●
			T Kanaleingang	●	●	●	●	
			T Kanalausgang	●	●	●	●	
			Frostthermostat	●	●	●	●	●
			Brandschutz	●	●	●	●	●
			Digitaleingang S9	●	●	●	●	●
			Digitaleingang S10	●	●	●	●	●
			Eingangsdruck	●		●		
			Ausgangsdruck	●		●		
			Luftqualität		●		●	●
Log (Fühler)	Log heute		Aussentemp.	●	●	●	●	●
	Log gestern		T Eing. & Soll	●	●	●	●	●
	Log 2 Tage		T Raum & Soll	●	●	●	●	●
	Log 4 Tage		T-Rückl. & Begr.	●	●	●	●	●
			Kompensation T	●	●	●	●	●
			Frost T	●	●	●	●	●
			Druck Eing. & Soll	●		●		
			Druck Ausg. & Soll	●		●		
			Luftqualität & Begr.		●		●	●
Ausgang schreiben			M1	●	●	●	●	●
			F1	●	●	●	●	●
			M2	●	●	●	●	●
			P2		●			●
			X3		●			●
			A1		●			●
			V2	●	●	●	●	●
			V3		●			●
			X4		●			●
			P7	●	●	●	●	
			P8	●	●			●
			M3			●	●	

## Betriebsanleitung ECL Comfort 210/296/310, Application A214/A314

### Navigation, A314, Applikationen A314.4, A314.5, A314.6, A314.7 und A314.9, Allgemeine Reglereinstellungen, Fortsetzung

Home MENU		Applikationen A314, Allgemeine Reglereinstellungen						
		ID-Nr.	Funktion	A314.4	A314.5	A314.6	A314.7	A314.9
<b>Hauptfunktionen</b>	Neue Applikation		Applikation löschen	●	●	●	●	●
	Applikation			●	●	●	●	●
	Werkseinstellungen		Systemeinstellung	●	●	●	●	●
			Kundeneinstellung	●	●	●	●	●
			Wähle Werkeinstg.	●	●	●	●	●
	Kopieren		zu	●	●	●	●	●
		Systemeinstellung	●	●	●	●	●	
		Kundeneinstellung	●	●	●	●	●	
		Kopieren Start	●	●	●	●	●	
	Übersicht Appl.			●	●	●	●	
<b>System</b>	ECL-Version		Bestell-Nr.	●	●	●	●	●
			Hardware	●	●	●	●	●
			Software	●	●	●	●	●
			Rev. Nr.	●	●	●	●	●
			Serien-Nr.	●	●	●	●	●
			Herstelldatum	●	●	●	●	●
	Erweiterung			●	●	●	●	●
	Ethernet			●	●	●	●	●
	Server Konfigurat.			●	●	●	●	●
	M-Bus Konfigurat.			●	●	●	●	●
	Energiezähler			●	●	●	●	●
	Übersicht Eingänge			●	●	●	●	●
	Alarm		T Fühler defekt	●	●	●	●	●
	Anzeige	60058	Hintergrundbel.	●	●	●	●	●
		60059	Kontrast	●	●	●	●	●
	Kommunikation	2048	ECL 485 Adr.	●	●	●	●	●
		38	Modbus-Adr.	●	●	●	●	●
39		Baud	●	●	●	●	●	
2150		Servicestift	●	●	●	●	●	
2151		Ext. Reset	●	●	●	●	●	
Sprache	2050	Sprache	●	●	●	●	●	

## 3.0 Alltagsbetrieb

### 3.1 Bedienung und Navigation durch die Menüs

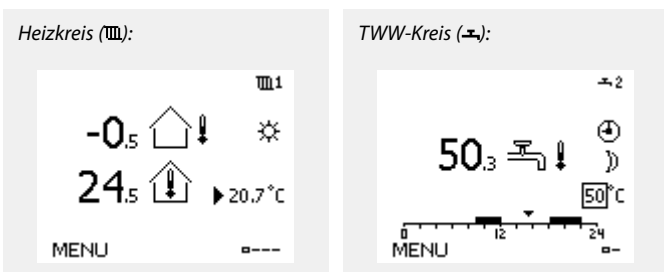
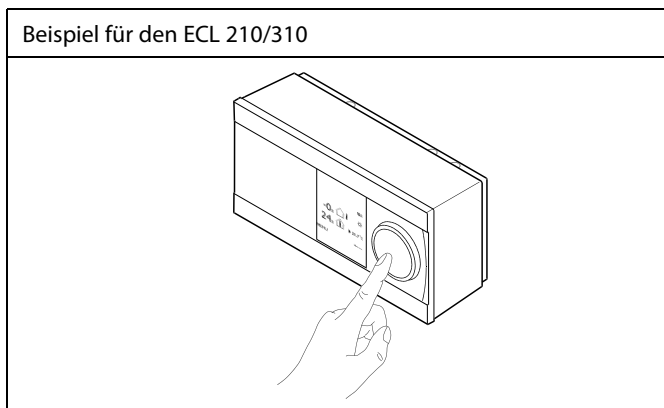
Sie können durch die Menüs des Reglers navigieren, indem Sie das Einstellrad nach links oder rechts in die gewünschte Position drehen (↻).

Im Einstellrad ist ein Beschleuniger integriert. Je schneller Sie das Einstellrad drehen, desto schneller erreichen Sie den Grenzwert auch bei großen Einstellbereichen.

Die Positionsanzeige im Display (▶) zeigt Ihnen, an welcher Stelle im Menü Sie sich gerade befinden.

Bestätigen Sie das Einstellrad, um die Auswahl zu bestätigen (☞).

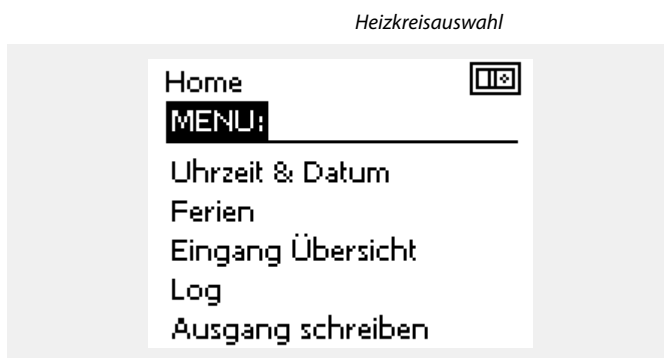
Die beispielhaften Displays zeigen eine Zweikreis-Applikation mit einem Heizkreis (⌘) und einem Trinkwarmwasserkreis (⚡). Je nach Applikation kann die Anzeige auf den Displays jedoch abweichen.



Einige allgemeine Einstellungen, die für den gesamten Regler gelten, sind in einem speziellen Menü des Reglers untergebracht.

Zu den „Allgemeine Reglereinstellungen“ gelangen Sie wie folgt:

Handlung:	Beschreibung:	Beispiel:
	In einem beliebigen Heizkreis den Punkt „MENU“ wählen.	MENU
	Bestätigen.	
	Den Heizkreiswähler in der rechten oberen Ecke vom Display wählen.	
	Bestätigen.	
	„Allgemeine Reglereinstellungen“ (Regler-Symbol) wählen.	
	Bestätigen.	



## 3.2 Erläuterungen zum Reglerdisplay

Dieser Abschnitt beschreibt die allgemeine Funktionsweise der Produktreihen ECL Comfort 210/296/310. Abgebildet sind typische Anzeigen, die sich nicht auf eine bestimmte Applikation beziehen. Sie können sich von den Anzeigen in Ihrer Applikation unterscheiden.

### Wählen Sie Ihr Wunschdisplay

Ihr Wunschdisplay ist das Display, das standardmäßig angezeigt werden soll. Es verschafft Ihnen einen schnellen Überblick über die Temperaturen und Einstellungen, die Sie anschauen möchten.

Wird der Navigator innerhalb von 20 Minuten nicht betätigt, kehrt der Regler zu dem Übersichtsdisplay zurück, das Sie als Wunschdisplay ausgewählt haben.



Sie können zwischen den Übersichtsdetails wechseln, indem Sie den Navigator drehen, bis Sie den Displaywähler (---) rechts unten im Display erreichen. Zum Auswählen Ihres Wunschdisplays müssen Sie den Navigator bis zum Erscheinen Ihres Wunschdisplays weiter drehen und die Auswahl durch Drücken des Navigators bestätigen.

### Heizkreis

Die Übersichtsanzeige 1 enthält folgende Angaben: aktuelle Außentemperatur, Betriebsart des Reglers, aktuelle Raumtemperatur, gewünschte Raumtemperatur.

Die Übersichtsanzeige 2 enthält folgende Angaben: aktuelle Außentemperatur, Tendenz der Außentemperatur, Betriebsart des Reglers, min. und max. Außentemperaturen seit Mitternacht und gewünschte Raumtemperatur.

Die Übersichtsanzeige 3 enthält folgende Angaben: Datum, aktuelle Außentemperatur, Betriebsart des Reglers, Uhrzeit, gewünschte Raumtemperatur sowie das Komfortprogramm des aktuellen Tages.

Die Übersichtsanzeige 4 enthält folgende Angaben: Status der Regelbauteile, aktuelle Vorlauftemperatur (gewünschte Vorlauftemperatur), Betriebsart des Reglers, Rücklauftemperatur (Temperaturgrenze), Einfluss auf die gewünschte Vorlauftemperatur.

Der Wert oberhalb des V2-Symbols zeigt 0–100 % des analogen Signals (0–10 V).

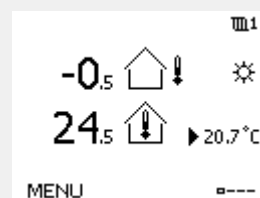
### Hinweis:

Es muss ein Wert für die aktuelle Vorlauftemperatur vorhanden sein. Andernfalls wird das Regelventil des Kreises geschlossen.

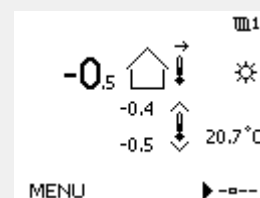
Je nach gewähltem Übersichtsanzeige werden die folgenden Informationen zum Heizkreis angezeigt:

- aktuelle Außentemperatur (-0,5)
- Betriebsart des Reglers (\*)
- aktuelle Raumtemperatur (24,5)
- gewünschte Raumtemperatur (20,7 °C)
- Tendenz der Außentemperatur (↗ → ↘)
- min. und max. Außentemperatur seit Mitternacht (↕)
- Datum (23.02.2010)
- Uhrzeit (7:43)
- Komfortprogramm des aktuellen Tages (0–12–24)
- Status der Regelbauteile (M2, P2)
- aktuelle Vorlauftemperatur (49 °C), (gewünschte Vorlauftemperatur (31))
- Rücklauftemperatur (24 °C) (Temperaturgrenze (50))

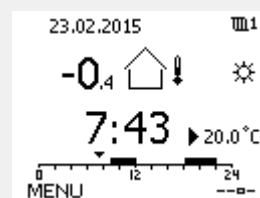
Übersichtsanzeige 1:



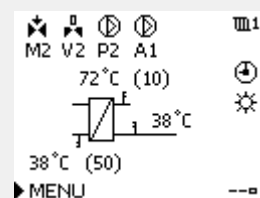
Übersichtsanzeige 2:



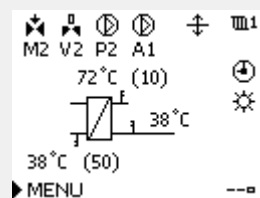
Übersichtsanzeige 3:



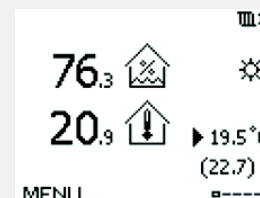
Übersichtsanzeige 4:



Beispiel für die Übersichtsanzeige mit Einflussdarstellung:



Beispiel, Favoriten-Anzeige 1 in A230.3 mit Angabe einer gewünschten Mindestraumtemperatur (22,7):





Auch wenn kein Raumtemperaturfühler/keine Fernbedienungseinheit an den Regler angeschlossen ist, müssen Sie die gewünschte Raumtemperatur eingeben.



Wird anstelle des Temperaturwerts

"- -" angezeigt, ist der entsprechende Fühler nicht angeschlossen.

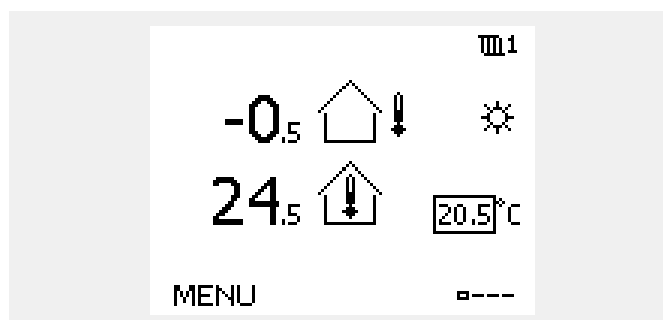
"- - -" angezeigt, ist ein Kurzschluss in der Fühlerverbindung aufgetreten.

## Einstellen der gewünschten Temperaturen

Je nach gewähltem Heizkreis und gewählter Betriebsart können alle Einstellungen für den Alltagsbetrieb direkt im Übersichtdisplay eingegeben werden. Die im Display angezeigten Symbole werden auf der nächsten Seite erläutert.

### Einstellen der gewünschten Raumtemperatur (Referenzraumtemperatur)

Sie können die gewünschte Raumtemperatur ganz einfach in den für den Heizkreis bestimmten Übersichtsdysplays an Ihre Bedürfnisse anpassen.



Handlung:	Beschreibung:	Beispiel:
	Gewünschte Raumtemperatur	20.5
	Auswahl bestätigen.	
	Den Wert für die Referenzraumtemperatur einstellen.	21.0
	Auswahl bestätigen.	

Das rechts aufgeführte Übersichtdisplay informiert über die Außentemperatur, die aktuelle Raumtemperatur und die gewünschte Raumtemperatur.

Dieses Übersichtdisplay dient als Beispiel für die Betriebsart „Komfort“. Soll die Referenzraumtemperatur für die Betriebsart „Sparen“ geändert werden, ist das Feld für die Betriebsart zu wählen und die Betriebsart „Sparen“ einzustellen.



Auch wenn kein Raumtemperaturfühler/keine Fernbedienungseinheit an den Regler angeschlossen ist, müssen Sie die gewünschte Raumtemperatur eingeben.


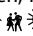
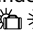

## Betriebsanleitung ECL Comfort 210/296/310, Application A214/A314

---

### Einstellen der gewünschten Raumtemperatur, ECA 30/ECA 31

Die gewünschte Raumtemperatur kann genauso wie im Regler eingestellt werden. In der Fernbedienungseinheit können aber ggf. andere Symbole angezeigt werden, siehe den Abschnitt „Bedeutung der Symbole auf der nächsten Seite“.



Mit Hilfe der ECA 30/ECA 31 können Sie die gewünschte Raumtemperatur im Regler überschreiben, indem Sie die Überschreibefunktionen verwenden.    

## 3.3 Allgemeiner Überblick: Bedeutung der Symbole

Symbol	Beschreibung	
	Außentemperatur	Temperatur
	Relative Luftfeuchtigkeit im Raum	
	Raumtemp.	
	TWW-Temperatur	
	Positionsanzeige	
	Betriebsart Wochenprogr.	Betriebsart
	Komfortbetrieb	
	Sparbetrieb	
	Frostschutzbetrieb	
	Handbetrieb	
	Stand-by	
	Kühlbetrieb	
	Funktion „Ausgang schreiben“ ist aktiv	
	Optimierte Ein- oder Ausschaltzeit	
	Beheizung	Kreis
	Kühlung	
	TWW	
	Allgemeine Reglereinstellungen	
	Pumpe EIN	Regelbauteil
	Pumpe AUS	
	Lüfter EIN	
	Lüfter AUS	
	Stellantrieb öffnet	
	Stellantrieb schließt	
	Stellantrieb, analoges Regelsignal	
	Pumpe/Lüfterdrehzahl	
	Drosselklappe EIN	
	Drosselklappe AUS	

Symbol	Beschreibung
	Alarm
	Brief
	Ereignis
	Überwachung der Temperaturfühlerverbindung
	Displaywähler
	Max. und min. Wert
	Trend Außentemperatur
	Windgeschwindigkeitssensor
	Kein Sensor angeschlossen oder verwendet
	Kurzschluss in der Sensorverbindung
	Fester Komforttag (Ferienzeit)
	Einfluss aktiviert
	Beheizung aktiv (+) Kühlung aktiv (-)
	Anzahl der Wärmeübertrager

### Zusätzliche Symbole für die ECA 30/31:

Symbol	Beschreibung
	ECA-Fernbedienungseinheit
	Verbindungsadresse (Hauptregler: 15, Folgeregler: 1-9)
	Freier Tag
	Ferien
	Freizeit (Verlängerung der Komfortphase)
	Ausgehen (Verlängerung der Sparphase)

Bei der ECA 30/31 werden nur die Symbole angezeigt, die für die Applikation des Reglers relevant sind.



## 3.4 Überwachung der Temperaturen und Regelkomponenten

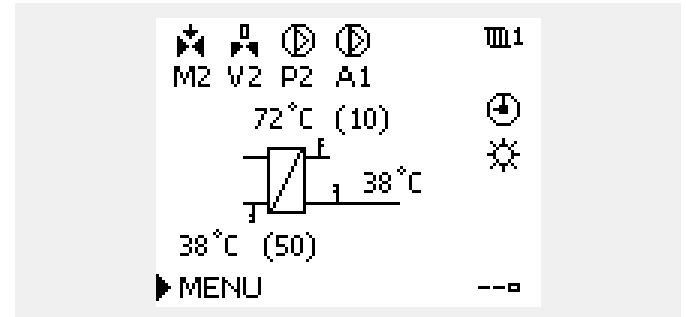
Dieser Abschnitt beschreibt die allgemeine Funktionsweise der Produktreihen ECL Comfort 210/296/310. Abgebildet sind typische Anzeigen, die sich nicht auf eine bestimmte Applikation beziehen. Sie können sich von den Anzeigen in Ihrer Applikation unterscheiden.

### Heizkreis

Das Übersichtsdisplay zum Heizkreis gibt einen schnellen Überblick über die aktuellen und gewünschten Temperaturen sowie über den aktuellen Status der Regelkomponenten.

Displaybeispiel

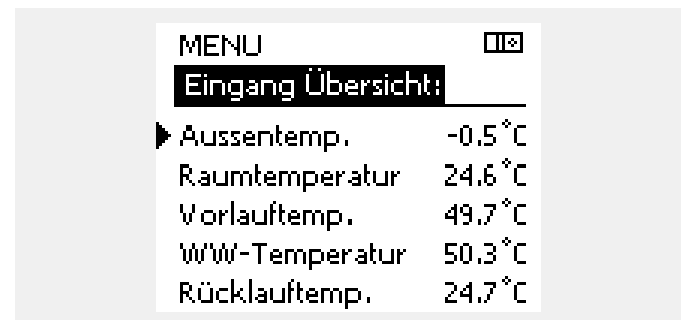
49 °C	Vorlauftemperatur
(31)	Gewünschte Vorlauftemperatur
24 °C	Rücklauftemperatur
(50)	Rücklauftemperaturbegrenzung



### Übersicht Eingänge

Eine weitere Möglichkeit, sich einen schnellen Überblick über die gemessenen Temperaturen zu verschaffen, besteht darin, das Untermenü „Übersicht Eingang“ aufzurufen, das unter „Allgemeine Reglereinstellungen“ zu finden ist. Wie Sie zum Menü „Allgemeine Reglereinstellungen“ gelangen, ist im Abschnitt 7.1 auf Seite 84 beschrieben.

In dieser Übersicht (siehe Beispiel rechts unten) werden die aktuell gemessenen Temperaturen nur angezeigt. Einstellungen können Sie auf dieser Displayseite somit nicht vornehmen.



## 3.5 Übersicht über mögliche Einflussfaktoren

Dieser Abschnitt beschreibt die allgemeine Funktionsweise der Produktreihen ECL Comfort 210/296/310. Abgebildet sind typische Anzeigen, die sich nicht auf eine bestimmte Applikation beziehen. Sie können sich von den Anzeigen in Ihrer Applikation unterscheiden.

Dieses Menü gibt einen Überblick über die Einflussmöglichkeiten auf die gewünschte Vorlauftemperatur. Welche Parameter hier aufgeführt werden, variiert von Applikation zu Applikation. Im Servicefall kann es hilfreich sein, unter anderem unerwartete Bedingungen oder Temperaturen zu erklären.

Wird die gewünschte Vorlauftemperatur durch einen oder mehrere Parameter beeinflusst (korrigiert), erkennen Sie das an einer kleinen Linie mit einem nach unten oder nach oben zeigenden Pfeil oder einem Doppelpfeil.

**Pfeil nach unten:**

Die gewünschte Vorlauftemperatur wird durch den entsprechenden Parameter gesenkt.

**Pfeil nach oben:**

Die gewünschte Vorlauftemperatur wird durch den entsprechenden Parameter erhöht.

**Doppelpfeil:**

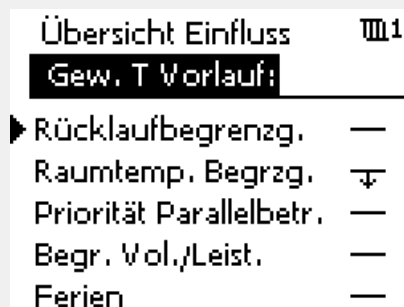
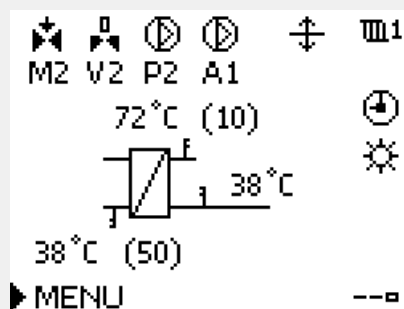
Durch den entsprechenden Parameter erfolgt eine Übersteuerung (z.B. Ferien).

**Gerade Linie:**

Kein aktiver Einfluss.

Im Beispiel zeigt der Pfeil nach unten für „Raumtemp. Begrzg.“. Das bedeutet, dass die aktuelle Raumtemperatur höher als die gewünschte Raumtemperatur ist, so dass wiederum die gewünschte Vorlauftemperatur gesenkt wird.

Beispiel für die Übersichtsanzeige mit Einflussdarstellung:



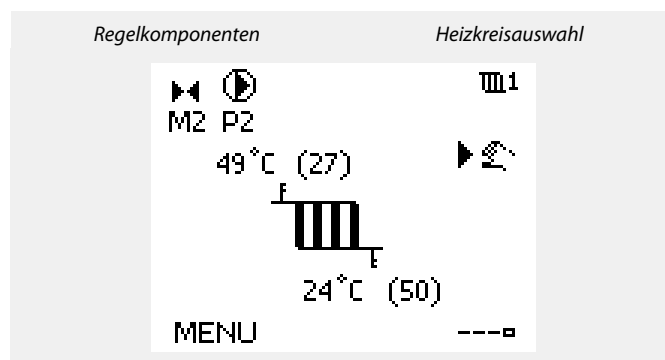
## 3.6 Handbetrieb

Dieser Abschnitt beschreibt die allgemeine Funktionsweise der Produktreihen ECL Comfort 210/296/310. Abgebildet sind typische Anzeigen, die sich nicht auf eine bestimmte Applikation beziehen. Sie können sich von den Anzeigen in Ihrer Applikation unterscheiden.

Sie haben die Möglichkeit, die in der Anlage installierten Komponenten von Hand zu regeln.

Sie können den Handbetrieb jedoch nur wählen, wenn in Ihrem Wunschdisplay die Symbole für die Regelkomponenten /Regelventil, Pumpe, usw.) angezeigt werden.

Aktion:	Zweck:	Beispiele:
	Das Feld mit der eingestellten Betriebsart wählen.	
	Bestätigen	
	Handbetrieb wählen.	
	Bestätigen	
	Pumpe auswählen.	
	Bestätigen	
	Pumpe einschalten.	
	Pumpe ausschalten.	
	Gewünschten Betriebszustand der Pumpe bestätigen.	
	Regelventil mit Stellantrieb wählen.	
	Bestätigen	
	Regelventil öffnen.	
	Öffnen des Regelventils stoppen.	
	Regelventil schließen	
	Schließen des Regelventils stoppen.	
	Gewünschten Betriebszustand des Regelventils bestätigen.	



Während der manuellen Regelung:

- Alle Steuerungen müssen deaktiviert sein.
- „Ausgang schreiben“ ist nicht möglich.
- Frostschutzfunktion ist nicht aktiv.

Wird der Handbetrieb für einen Kreis gewählt, befinden sich automatisch auch alle anderen Kreise im Handbetrieb.

Wenn Sie den Handbetrieb wieder verlassen wollen, wählen Sie in dem Feld mit der Betriebsart einfach eine neue Betriebsart. Den Navigator drücken.

Die manuelle Regelung wird normalerweise bei der Inbetriebnahme der Anlage verwendet. So können die einzelnen Komponenten, wie Ventil, Pumpe usw., auf ihr korrektes Verhalten geprüft werden.

**Handsteuerung eines mit 0–10 Volt geregelten Stellantriebs:**  
Das Stellantriebssymbol besitzt einen Wert (in %), das verändert werden kann. Der Prozentwert entspricht einer Spannung zwischen 0 und 10 Volt.



**Handsteuerung einer mit 0–10 Volt geregelten Lüfterdrehzahl:**

Die V1- und V2-Symbole weisen einen Wert (in Prozent) auf, der verändert werden kann. Der Prozentwert entspricht einer Spannung zwischen 0 und 10 Volt.

## 3.7 Wochenprogramm

### 3.7.1 Einstellen des Zeitprogramms für den Automatikbetrieb

Dieser Abschnitt beschreibt das allgemeine Wochenprogramm der Produktreihen ECL Comfort 210/296/310. Abgebildet sind typische Anzeigen, die sich nicht auf eine bestimmte Applikation beziehen. Sie können sich von den Anzeigen in Ihrer Applikation unterscheiden. In einigen Applikationen kann es mehr als ein Wochenprogramm geben. Zusätzliche Wochenprogramme lassen sich unter „Allgemeine Reglereinstellungen“ finden.

Das Zeitprogramm umfasst 7 Wochentage:

- M = Montag
- D = Dienstag
- M = Mittwoch
- D = Donnerstag
- F = Freitag
- S = Samstag
- S = Sonntag

Das Display mit dem Zeitprogramm zeigt Ihnen, wann die Betriebsart Komfort ein- und ausgeschaltet wird (für den Heizungs- und Warmwasserkreis).

So ändern Sie das Zeitprogramm:

- | Handlung: | Beschreibung:                                                                | Beispiel: |
|-----------|------------------------------------------------------------------------------|-----------|
|           | In einem beliebigen Heizkreis den Punkt „MENU“ wählen.                       | MENU      |
|           | Auswahl bestätigen.                                                          |           |
|           | Die Auswahl „Zeitprogramm“ bestätigen.                                       |           |
|           | Den Tag wählen, für den die Ein- und Ausschaltzeiten geändert werden sollen. | ►         |
|           | Auswahl bestätigen.*                                                         | <b>D</b>  |
|           | Zum Feld „Start 1“ gehen.                                                    |           |
|           | Auswahl bestätigen.                                                          |           |
|           | Die Zeit einstellen.                                                         |           |
|           | Einstellung bestätigen.                                                      |           |
|           | Zu den Feldern „Stopp 1“, „Start 2“ usw. gehen.                              |           |
|           | Zum Punkt „MENÜ“ zurückkehren.                                               | MENU      |
|           | Auswahl bestätigen.                                                          |           |
|           | Im Fenster „Speichern“ den Eintrag „ja“ oder „nein“ wählen.                  |           |
|           | Auswahl bestätigen.                                                          |           |

\* Sie können mehrere Tage gleichzeitig markieren.

Die eingestellten Ein- und Ausschaltzeiten gelten für alle gewählten Tage. Dies sind in dem Beispiel auf der rechten Seite die Tage Donnerstag und Samstag.

Pro Tag können Sie höchstens 3 Zeitabschnitte für den Komfortbetrieb wählen. Sie können einen Zeitabschnitt wieder löschen, indem Sie für das Ein- und Ausschalten dieselbe Zeit einstellen.



Jeder Heizkreis hat sein eigenes Zeitprogramm. Um zum anderen Heizkreis zu wechseln, gehen Sie zum Display Home und drehen Sie den Navigator. Wählen Sie dann den gewünschten Heizkreis.

Die Ein- und Ausschaltzeiten können in 30-Minuten-Schritten eingestellt werden.

## Betriebsanleitung ECL Comfort 210/296/310, Application A214/A314

### 4.0 Gesamtüberblick aller Einstellungen

Es wird empfohlen, jede Änderung der Einstellung in den Leerspalten zu notieren.

Einstellung	ID	Seite	Werkseinstellungen im Kreis	
			1	2
Sollwert-Druck (gewünschter Druck)		<a href="#">141</a>		
Druck		<a href="#">144</a>		
Windgeschw.		<a href="#">151</a>		
Alarm Übersicht, allgemein		<a href="#">172</a>		
Gew. T Ausgleich	1x008	<a href="#">122</a>		
Tote Zone	1x009	<a href="#">122</a>		
ECA-Adresse (ECA-Adresse, Wahl der Fernbedienungseinheit)	1x010	<a href="#">153</a>		
Anpassungszeit	1x015	<a href="#">125</a>		
Gew. T-Komfort	1x018	<a href="#">123</a>		
Gew. T-Absenkg.	1x019	<a href="#">123</a>		
Pumpe HK Aus	1x021	<a href="#">154</a>		
T-Raum-Diff.	1x027	<a href="#">146</a>		
Begrenzung (Rücklauf Temperaturbegrenzung)	1x030	<a href="#">128</a>		
Max. Einfluss (Rücklauf Temperaturbegrenzung – maximaler Einfluss)	1x035	<a href="#">128</a>		
Einfluss Einfluss (Rücklauf Temperaturbegrenzung – Min. Einfluss)	1x036	<a href="#">129</a>		
Anpassungszeit	1x037	<a href="#">129</a>		
Stopp bei T A	1x038	<a href="#">158</a>		
Begrenzungswert (Temperaturausgleich, 1. Einstellpunkt)	1x060	<a href="#">131</a>		
Anpassungszeit	1x061	<a href="#">131</a>		
Max. Einfluss (Temperaturausgleich, 1. Einstellpunkt)	1x062	<a href="#">132</a>		
Min. Einfluss (Temperaturausgleich, 1. Einstellpunkt)	1x063	<a href="#">132</a>		
Begrenzungswert (Temperaturausgleich, 2. Einstellpunkt)	1x064	<a href="#">133</a>		
Anpassungszeit	1x065	<a href="#">133</a>		
Max. Einfluss (Temperaturausgleich, 2. Einstellpunkt)	1x066	<a href="#">133</a>		
Min. Einfluss (Temperaturausgleich, 2. Einstellpunkt)	1x067	<a href="#">134</a>		
P T-Frost (Umwälzpumpe, Frostschutztemp.)	1x077	<a href="#">147</a>		
P T-Frost (Umwälzpumpe, Frostschutztemp.)	1x077	<a href="#">158</a>		
Filterkonstante	1x081	<a href="#">151</a>		
Akkum.-Filter (Akkumulationsfilter)	1x082	<a href="#">158</a>		
Lüfterverzög. ein (Relais 1, F1)	1x086	<a href="#">147</a>		
Zubh.verzög. ein (Zubehör-Einschaltverzögerung, Relais 2, P2)	1x087	<a href="#">147</a>		
Lüfter Ausg. Fkt. (Lüfterausgangsfunktion, Relais 1, F1)	1x088	<a href="#">147</a>		
Zubh. Ausg. Fkt. (Zubehör, Ausgangsfunktion Relais 2, P2)	1x089	<a href="#">148</a>		
Optionale Fkt. (Relais 3, X3)	1x090	<a href="#">148</a>		
Zubh. Zeitsteurg. (Zubehör Zeitsteuerung, Relais 2, P2)	1x091	<a href="#">149</a>		
T-Frostschutz (Frostschutztemp.)	1x093	<a href="#">159</a>		
Regelspannung	1x104	<a href="#">152</a>		

## Betriebsanleitung ECL Comfort 210/296/310, Application A214/A314

Einstellung	ID	Seite	Werkseinstellungen im Kreis	
			1	2
Min. Einfluss (minimaler Einfluss)	1x105	<a href="#">130</a>		
Anpassungszeit	1x107	<a href="#">130</a>		
Grenze T Frost (gleitender Frostschutz)	1x108	<a href="#">130</a>		
Begrenzung (Begrenzungswert)	1x111	<a href="#">138</a>		
Filterkonstante	1x113	<a href="#">139</a>		
Lüfter Funktion	1x137	<a href="#">149</a>		
Wählbarer T Ausgleich (Wahl des Temperatenausgleichs)	1x140	<a href="#">159</a>		
Ext. Übersteuerg. (Externe Übersteuerung)	1x141	<a href="#">159</a>		
Ext. Betriebsart (Betriebsart externe Übersteuerung)	1x142	<a href="#">160</a>		
Obere Differenz	1x147	<a href="#">167</a>		
Untere Differenz	1x148	<a href="#">168</a>		
Verzögerung, Beispiel	1x149	<a href="#">168</a>		
Niedrigste Temp.	1x150	<a href="#">169</a>		
V Ausgang Max.	1x165	<a href="#">139</a>		
V Ausgang Min.	1x167	<a href="#">139</a>		
Max. Druck	1x168	<a href="#">139</a>		
Min. Druck	1x169	<a href="#">140</a>		
Rev. Ausg.-Signal	1x171	<a href="#">140</a>		
Motorschutz	1x174	<a href="#">140</a>		
Min. Temperatur	1x177	<a href="#">123</a>		
Max. Temperatur	1x178	<a href="#">124</a>		
Sommer-Aus (Begrenzung für den Heizungsausschaltpunkt)	1x179	<a href="#">162</a>		
Max. Einfluss (Raumtemperaturbegrenzung, maximal)	1x182	<a href="#">126</a>		
Min. Einfluss (Raumtemperaturbegrenzung, minimal)	1x183	<a href="#">126</a>		
Xp (Proportionalband)	1x184	<a href="#">140</a>		
Tn (Integrationszeitkonstante)	1x185	<a href="#">140</a>		
M Laufzeit (Laufzeit des Motorregelventils)	1x186	<a href="#">141</a>		
Nz (Neutralzone)	1x187	<a href="#">141</a>		
Min. Stellimpuls (Minimale Aktivierungszeit des Getriebemotors)	1x189	<a href="#">141</a>		
Ausschaltdifferenz	1x194	<a href="#">149</a>		
Ausschaltdifferenz	1x194	<a href="#">163</a>		
S4 Filter	1x304	<a href="#">164</a>		
Luftqualität	1x339	<a href="#">142</a>		
Ausgangslüfter, Offset	1x356	<a href="#">142</a>		
Lüfterdrehzahl, red. (reduzierte Lüfterdrehzahl)	1x357	<a href="#">142</a>		
1. Schritt Ebene	1x368	<a href="#">142</a>		
1. Schritt Ebene	1x368	<a href="#">165</a>		
2. Schritt Ebene	1x369	<a href="#">143</a>		
2. Schritt Ebene	1x369	<a href="#">165</a>		
Alarm löschen	1x390	<a href="#">169</a>		
X1	1x406	<a href="#">143</a>		

## Betriebsanleitung ECL Comfort 210/296/310, Application A214/A314

Einstellung	ID	Seite	Werkseinstellungen im Kreis	
			1	2
X2	1x407	<a href="#">143</a>		
Sende T-Soll	1x500	<a href="#">165</a>		
Alarm hoch	1x614	<a href="#">169</a>		
Alarm niedrig	1x615	<a href="#">169</a>		
Alarm-Wert	1x616	<a href="#">170</a>		
Alarmende	1x617	<a href="#">170</a>		
Alarm-Wert	1x636	<a href="#">170</a>		
Alarmende	1x637	<a href="#">170</a>		
Alarm-Wert	1x656	<a href="#">171</a>		
Alarmende	1x657	<a href="#">171</a>		
Alarm-Wert	1x676	<a href="#">171</a>		
Alarm-Wert	1x696	<a href="#">171</a>		
Alarmende	1x697	<a href="#">172</a>		



### 5.0 Einstellungen

---

#### 5.1 Einführung in die Einstellungen

Die Beschreibungen der Einstellungen (Parameterfunktionen) sind gemäß der Verwendung im Menü des Reglers ECL Comfort 210/296/310 in Gruppen aufgeteilt. Beispiele: „Vorlauftemp.“, „Raumtemp.“ usw. Bei jeder Gruppe wird mit einer allgemeinen Erklärung begonnen.

Die Beschreibungen der einzelnen Parameter erfolgen in numerischer Reihenfolge, entsprechend der ID-Nummern der Parameter. Es können Unterschiede bei der Reihenfolge in dieser Betriebsanleitung und bei den Reglern ECL Comfort 210/296/310 auftreten.

Einige Parameterbeschreibungen beziehen sich auf bestimmte Applikationsuntertypen. Das bedeutet, dass Ihnen der entsprechende Parameter ggf. nicht beim aktuellen Untertyp im ECL-Regler angezeigt wird.

Der Hinweis „Siehe Anhang ...“ bezieht sich auf den Anhang am Ende dieser Betriebsanleitung, in dem die Einstellbereiche und Werkeinstellungen der Parameter aufgelistet werden.

Die Navigationshinweise (z. B. MENU > Einstellungen > Rücklauftemp. ... ) gelten für mehrere Untertypen.

## 5.2 Vorlauftemperatur/Eingangstemperatur

Bei der an S3 gemessenen Temperatur kann es sich um eine Vorlauf- oder eine Luftkanaltemperatur handeln.

Die gewünschte Temperatur an S3 in den Untertypen A214.1–A214.6 und A314.1–A314.3 wird als „Gew. T Ausgleich“ angezeigt.

Die gewünschte Temperatur an S3 in den Untertypen A314.4–A314.7 und A314.9 wird als „Gew. Temp. Komfort“ bzw. „Gew. Temp. Sparen“ angezeigt.



Bei Parametern mit einer ID-Nr. wie „1x607“ handelt es sich um universelle Parameter.  
x steht für Schaltkreis/Parametergruppe

### MENU > Einstellungen > Vorlauftemperatur/Eingangstemperatur

**Gew. T Ausgleich**

**1x008**

Siehe Anlage „Übersicht Parameter-ID“

Gewünschte Temperatur an S3 einstellen.



Der Temperaturfühler S3 ist bei allen Applikationen der wichtigste Fühler und muss immer angeschlossen sein.

## Betriebsanleitung ECL Comfort 210/296/310, Application A214/A314

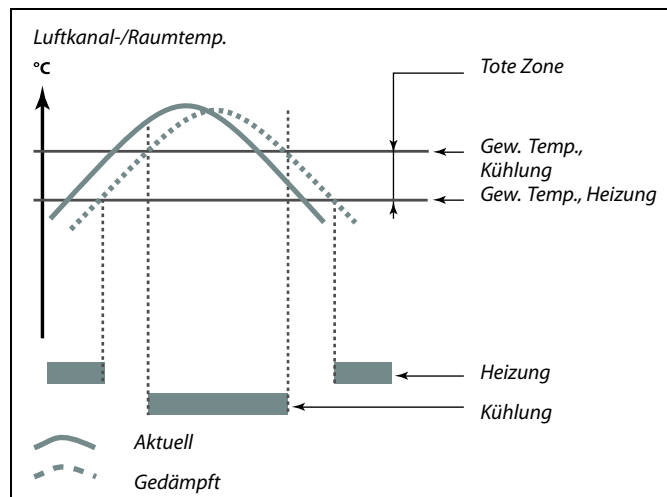
### MENU > Einstellungen > Vorlauftemperatur/Eingangstemperatur

<b>Tote Zone</b>	<b>1x009</b>
<p>Wenn die Applikation im kombinierten Heiz-/Kühlbetrieb oder als 2-Stufenheizung läuft, wird die gewünschte Luftkanal- oder Raumtemperatur im Kühlbetrieb um den Tote-Zone-Wert erhöht. Diese Einstellung beugt unerwarteten Veränderungen (Instabilität) zwischen Heiz- und Kühlbetrieb vor.</p>	

Siehe Anlage „Übersicht Parameter-ID“

**OFF:** Keine tote Zone zwischen Heiz- und Kühlbetrieb oder 2-Stufenheizung.

**Wert:** Gradanzahl zwischen der gewünschten Luftkanal- oder Raumtemperatur im Heizbetrieb und der gewünschten Luftkanal- oder Raumtemperatur im Kühlbetrieb.



#### Beispiel

Gewünschte Luftkanal-/Raumtemperatur: 20 °C  
Tote Zone: 5 K

Wenn die Luftkanal-/Raumtemperatur über 20 °C steigt, endet die Heizphase.  
Wenn die Luftkanal-/Raumtemperatur über 25 °C steigt, beginnt die Kühlphase.  
Wenn die Luftkanal-/Raumtemperatur unter 25 °C fällt, endet die Kühlphase.  
Wenn die Luftkanal-/Raumtemperatur unter 20 °C fällt, beginnt die Heizphase.

### MENU > Einstellungen > Vorlauftemperatur/Eingangstemperatur

<b>Gew. T-Komfort</b>	<b>1x018</b>
<p>Einstellung der gewünschten Vorlauftemperatur, wenn sich der ECL-Regler im Komfortbetrieb befindet.</p>	

Siehe Anlage „Übersicht Parameter-ID“



Diese Einstellung hat keinen Einfluss, wenn der Regler einen externen Wert für die gewünschte Vorlauftemperatur empfängt.

### MENU > Einstellungen > Vorlauftemperatur/Eingangstemperatur

<b>Gew. T-Absenkg.</b>	<b>1x019</b>
<p>Einstellung der gewünschten Vorlauftemperatur, wenn sich der ECL-Regler im Sparbetrieb befindet.</p>	

Siehe Anlage „Übersicht Parameter-ID“



Diese Einstellung hat keinen Einfluss, wenn der Regler einen externen Wert für die gewünschte Vorlauftemperatur empfängt.

## Betriebsanleitung ECL Comfort 210/296/310, Application A214/A314

### MENU > Einstellungen > Vorlauftemperatur/Eingangstemperatur

<b>Min. Temperatur</b>	<b>1x177</b>
------------------------	--------------

Siehe Anhang „Übersicht Parameter-ID“

Stellen Sie die minimal zulässige Vorlauftemperatur für das System ein. Die gewünschte Temperatur kann nicht niedriger als diese Einstellung sein. Falls erforderlich, können Sie die Werkeinstellung anpassen.



„Min. Temperatur“ wird übersteuert, wenn „Pumpe HK Aus“ in der Betriebsart Sparen oder wenn „Heizung Aus“ aktiviert ist. „Min. Temperatur“ kann auch durch den Einfluss der Rücklauftemperaturbegrenzung übersteuert werden (siehe „Priorität“).



Die Einstellung „Max. Temperatur“ hat eine höhere Priorität als „Min. Temperatur“.

### MENU > Einstellungen > Vorlauftemperatur/Eingangstemperatur

<b>Max. Temperatur</b>	<b>1x178</b>
------------------------	--------------

Siehe Anhang „Übersicht Parameter-ID“

Stellen Sie die maximal zulässige Vorlauftemperatur für das System ein. Die gewünschte Temperatur kann nicht höher als diese Einstellung sein. Falls erforderlich, können Sie die Werkeinstellung anpassen.



Das Einstellen der „Heizkurve“ ist nur bei Heizkreisen möglich.



Die Einstellung „Max. Temperatur“ hat eine höhere Priorität als „Min. Temperatur“.

### 5.3 Luftkanal T Grenze/Raumtemp. Begrzng.

Der folgende Abschnitt ist eine allgemeine Beschreibung der Raumtemperaturbegrenzung.

Die tatsächliche Applikation weist ggf. nicht beide Begrenzungsarten auf.

Dieser Abschnitt ist nur von Bedeutung, wenn ein Raumtemperaturfühler oder eine Fernbedienungseinheit zur Verwendung des Raumtemperatursignals installiert wurde.

Die folgende Beschreibung bezieht sich allgemein auf die Vorlauftemperatur.

Wenn die gewünschte und die aktuelle Raumtemperatur voneinander abweichen, passt der Regler die gewünschte Vorlauftemperatur entsprechend an.

Wenn die Raumtemperatur höher ist als die gewünschte Raumtemperatur, kann die gewünschte Vorlauftemperatur gesenkt werden.

Durch „Max. Einfluss“ (Einfluss, maximale Raumtemperatur) wird festgelegt, wie stark die gewünschte Vorlauftemperatur gesenkt werden soll.

Mithilfe dieses Einflussparameters können Sie eine zu hohe Raumtemperatur verhindern. Der Regler ermöglicht so die Nutzung zusätzlicher Wärmequellen, wie z. B. die Sonneneinstrahlung oder ein brennender Kamin usw.

Wenn die Raumtemperatur niedriger ist als die gewünschte Raumtemperatur, kann die gewünschte Vorlauftemperatur erhöht werden.

Durch „Min. Einfluss“ (Einfluss, minimale Raumtemperatur) wird festgelegt, wie stark die gewünschte Vorlauftemperatur erhöht werden soll.

Mithilfe dieses Einflussparameters können Sie eine zu niedrige Raumtemperatur verhindern. Diese Situation kann z. B. bei starkem Wind auftreten.

Typische Werte sind -4.0 für den „Max. Einfluss“ und 4.0 für den „Min. Einfluss“.



Bei Parametern mit einer ID-Nr. wie „1x607“ handelt es sich um universelle Parameter.  
x steht für Schaltkreis/Parametergruppe

## Betriebsanleitung ECL Comfort 210/296/310, Application A214/A314

### MENU > Einstellungen > Luftkanal T Grenze/Raumtemp. Begrzg.

<b>Anpassungszeit</b>	<b>1x015</b>
Regelt, wie schnell die aktuelle Raumtemperatur an die gewünschte Raumtemperatur angepasst wird (I-Regelung).	

Siehe Anhang „Übersicht Parameter-ID“

- OFF:** Die „Anpassungszeit“ hat keinen Einfluss auf die Regelfunktion.
- Niedriger Wert:** Die Anpassung an die gewünschte Raumtemperatur erfolgt schnell.
- Hoher Wert:** Die Anpassung an die gewünschte Raumtemperatur erfolgt langsam.

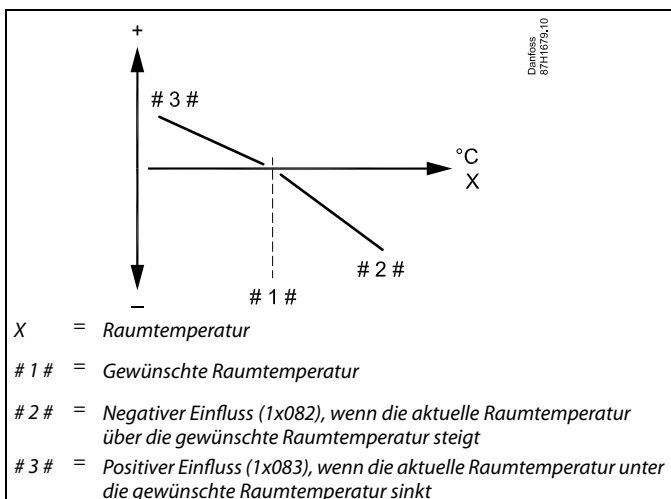
Durch die Anpassungsfunktion kann die gewünschte Raumtemperatur maximal um den Wert 8 K x Heizkurvenneigung verändert werden.

### MENU > Einstellungen > Luftkanal T Grenze/Raumtemp. Begrzg.

<b>Max. Einfluss (Raumtemperaturbegrenzung, maximal)</b>	<b>1x182</b>
Legt fest, wie stark die gewünschte Vorlauftemperatur beeinflusst (gesenkt) wird, wenn die aktuelle Raumtemperatur höher ist als die gewünschte Raumtemperatur (Proportionalregelung).	

Siehe Anhang „Übersicht Parameter-ID“.

- 0.0:** Kein Einfluss
- 2.0:** Minimaler Einfluss
- 5.0:** Mittlerer Einfluss
- 9.9:** Maximaler Einfluss



Durch „Max. Einfluss“ und „Min. Einfluss“ wird festgelegt, in welchem Umfang die Raumtemperatur Einfluss auf die gewünschte Vorlauftemperatur nehmen soll.

Wenn die Werte für den Einfluss zu hoch und/oder die Anpassungszeit zu niedrig sind, besteht die Gefahr, dass instabile Regelverhältnisse auftreten.

**Beispiel**

Die aktuelle Raumtemperatur ist 2 °C zu hoch.  
Der maximale Einfluss ist auf -4.0 eingestellt.  
Die Neigung der Heizkurve beträgt 1.8 (siehe „Heizkurve“ in „Vorlauftemp.“).

Ergebnis:  
Die gewünschte Vorlauftemperatur wird um den folgenden Wert verändert (2 x -4.0 x 1.8):  
-14.4 °C

Bei Applikationsuntertypen, bei denen **kein** Wert für die Neigung der Heizkurve vorhanden ist, wird die Heizkurvenneigung auf 1 eingestellt.

Ergebnis:  
Die gewünschte Vorlauftemperatur wird um den folgenden Wert verändert (2 x -4.0 x 1):  
-8.0 °C

## Betriebsanleitung ECL Comfort 210/296/310, Application A214/A314

**MENU > Einstellungen > Luftkanal T Grenze/Raumtemp. Begrzg.**

<b>Min. Einfluss (Raumtemperaturbegrenzung, minimal)</b>	<b>1x183</b>
<i>Legt fest, wie stark die gewünschte Vorlauftemperatur beeinflusst (erhöht) wird, wenn die aktuelle Raumtemperatur niedriger ist als die gewünschte Raumtemperatur (Proportionalregelung).</i>	

Siehe Anhang „Übersicht Parameter-ID“.

<b>9.9:</b>	Maximaler Einfluss
<b>5.0:</b>	Mittlerer Einfluss
<b>2.0:</b>	Minimaler Einfluss
<b>0.0:</b>	Kein Einfluss

### Beispiel

Die aktuelle Raumtemperatur ist 2 °C zu niedrig.  
Der minimale Einfluss ist auf 4.0 eingestellt.

Die Neigung der Heizkurve beträgt 1.8 (siehe „Heizkurve“ in „Vorlauftemp.“).

Ergebnis:

Die gewünschte Vorlauftemperatur wird um den folgenden Wert verändert (2 x 4.0 x 1.8):

14.4 °C

Bei Applikationsuntertypen, bei denen **kein** Wert für die Neigung der Heizkurve vorhanden ist, wird die Heizkurvenneigung auf 1 eingestellt.

Ergebnis:

Die gewünschte Vorlauftemperatur wird um den folgenden Wert verändert (2 x 4.0 x 1):

8.0 °C

## 5.4 Begrenzung der Rücklauftemperatur



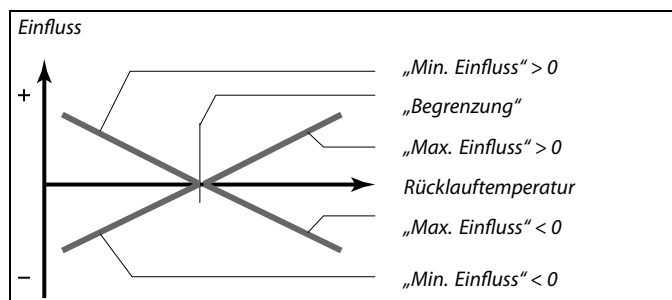
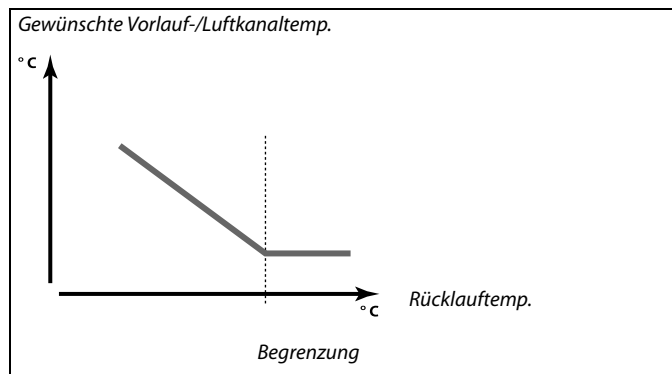
Bei Parametern mit einer ID-Nr. wie „1x607“ handelt es sich um universelle Parameter.  
x steht für Schaltkreis/Parametergruppe

Die Rücklauftemperaturbegrenzung erfolgt anhand eines wählbaren Temperaturwerts. Der Regler ändert automatisch die gewünschte Vorlauf-/Luftkanaltemperatur, wenn die Rücklauftemperatur unter/ über den eingestellten Begrenzungswert sinkt/steigt. Dadurch wird eine angemessene Rücklauftemperatur erreicht.

Diese Begrenzung basiert auf einer PI-Regelung. Dabei reagiert der P-Anteil (Einflussfaktor) schnell auf Abweichungen und der I-Anteil (Anpassungszeit) langsamer und beseitigt so nach einer gewissen Zeit kleine Temperaturunterschiede zwischen den gewünschten und aktuellen Werten. Dies erfolgt durch eine Änderung der gewünschten Vorlauf-/Luftkanaltemperatur.

In Heizsystemen sollte die Rücklauftemperatur in der Regel so niedrig wie möglich gehalten werden.

In Kühlsystemen sollte die Rücklauftemperatur in der Regel so hoch wie möglich gehalten werden.



Sind die Werte für „Einfluss“ zu hoch und/oder die „Anpassungszeit“ zu niedrig, besteht die Gefahr, dass instabile Regelverhältnisse auftreten.

### MENU > Einstellungen > Begrenzung der Rücklauftemperatur

<b>Begrenzung (Rücklauftemperaturbegrenzung)</b>	<b>1x030</b>
--------------------------------------------------	--------------

<i>Eine angemessene Rücklauftemperatur für das System einstellen.</i>	
-----------------------------------------------------------------------	--

Siehe Anhang „Übersicht Parameter-ID“

Ist die Rücklauftemperatur niedriger oder höher als der Sollwert, ändert der Regler automatisch die gewünschte Vorlauf-/Lüftungskanaltemperatur, um eine akzeptable Rücklauftemperatur zu erreichen. Die Einstellung des Einflusses erfolgt unter „Max. Einfluss“ und „Min. Einfluss“.



## Betriebsanleitung ECL Comfort 210/296/310, Application A214/A314

### MENU > Einstellungen > Begrenzung der Rücklauftemperatur

<b>Max. Einfluss (Rücklauftemperaturbegrenzung – maximaler Einfluss)</b>	<b>1x035</b>
<i>Legt fest, wie stark die gewünschte Vorlauftemperatur beeinflusst wird, wenn die Rücklauftemperatur höher ist als der eingestellte Begrenzungswert.</i>	

#### Beispiel

Die Rücklauftemperaturbegrenzung wird ab 50 °C aktiviert.  
 Der Einfluss ist auf 0.5 eingestellt.  
 Die aktuelle Rücklauftemperatur ist 2 °C zu hoch.  
 Ergebnis:  
 Die gewünschte Vorlauftemperatur wird um  $0.5 \times 2 = 1.0$  °C gesenkt.

Siehe Anhang „Übersicht Parameter-ID“

#### Einfluss größer Null:

Die gewünschte Vorlauftemperatur wird erhöht, wenn die Rücklauftemperatur den eingestellten Begrenzungswert überschreitet.

#### Einfluss kleiner Null:

Die gewünschte Vorlauftemperatur wird gesenkt, wenn die Rücklauftemperatur den eingestellten Begrenzungswert überschreitet.

### MENU > Einstellungen > Begrenzung der Rücklauftemperatur

<b>Einfluss Einfluss (Rücklauftemperaturbegrenzung – Min. Einfluss)</b>	<b>1x036</b>
<i>Legt fest, wie stark die gewünschte Vorlauftemperatur beeinflusst wird, wenn die Rücklauftemperatur den voreingestellten Begrenzungswert unterschreitet.</i>	

#### Beispiel

Die Rücklauftemperaturbegrenzung ist bis 50 °C aktiviert.  
 Der Einfluss ist auf -3.0 eingestellt.  
 Die aktuelle Rücklauftemperatur ist 2 °C zu niedrig.  
 Ergebnis:  
 Die gewünschte Vorlauftemperatur wird um  $-3.0 \times 2 = -6.0$  °C verändert.

Siehe Anhang „Übersicht Parameter-ID“



Bei Fernwärmesystemen wird diese Einstellung in der Regel auf den Wert 0 gesetzt, da eine niedrigere Rücklauftemperatur akzeptabel ist. Bei Kesselsystemen wird diese Einstellung in der Regel auf einen Wert größer 0 gesetzt, um eine zu niedrige Rücklauftemperatur zu vermeiden (siehe auch „Max. Einfluss“).

### MENU > Einstellungen > Begrenzung der Rücklauftemperatur

<b>Anpassungszeit</b>	<b>1x037</b>
<i>Regelt, wie schnell die Rücklauftemperatur an die gewünschte Rücklauftemperaturbegrenzung angepasst wird (Integrationsregelung).</i>	



Durch die Anpassungsfunktion kann die gewünschte Vorlauftemperatur maximal um den Wert 8 K korrigiert werden.

Siehe Anhang „Übersicht Parameter-ID“

- OFF:** Die „Anpassungszeit“ hat keinen Einfluss auf die Regelfunktion.
- Niedriger Wert:** Die Anpassung an die gewünschte Temperatur erfolgt schnell.
- Größter Wert:** Die Anpassung an die gewünschte Temperatur erfolgt langsam.

## 5.5 Grenze T Sicherheit

Der Temperaturfühler S5 kann, neben seiner Aufgabe als Rücklauf-temperaturbegrenzungsfühler, auch als Frostschutzfühler eingesetzt werden.

Wenn die Temperatur an S5 unter den voreingestellten Begrenzungswert sinkt, wird die gewünschte Vorlauf-/Luftkanaltemperatur erhöht (das Motorregelventil wird schrittweise geöffnet). Der Einfluss kann eingestellt werden.



Bei Parametern mit einer ID-Nr. wie „1x607“ handelt es sich um universelle Parameter.  
x steht für Schaltkreis/Parametergruppe

### MENU > Einstellungen > Grenze T Sicherheit

<b>Min. Einfluss (minimaler Einfluss)</b>	<b>1x105</b>
<i>Legt fest, wie stark die gewünschte Vorlauf-/Luftkanaltemperatur erhöht werden soll, wenn die Temperatur an S5 niedriger als der Sollwert für „Grenze T Frost“ ist.</i>	

#### Beispiel

Der gleitende Frostschutz wird unter 10 °C aktiviert.  
Der Einfluss ist auf 3.0 eingestellt.  
Die aktuelle Temperatur an S5 ist 2 °C zu niedrig.  
Ergebnis:  
Die gewünschte Vorlauf-/Luftkanaltemperatur wird um 3.0 x 2.0 °C = 6.0 °C erhöht.

Siehe Anlage „Übersicht Parameter-ID“

- 0.0:** Die gewünschte Vorlauf-/Luftkanaltemperatur wird nicht erhöht, wenn die Temperatur an S5 niedriger als „Grenze T Frost“ ist.
- Wert:** Die gewünschte Vorlauf-/Luftkanaltemperatur wird erhöht, wenn die Temperatur an S5 niedriger als „Grenze T Frost“ ist.

### MENU > Einstellungen > Grenze T Sicherheit

<b>Anpassungszeit</b>	<b>1x107</b>
<i>Regelt, wie schnell die Temperatur an S5 an die gewünschte „Grenze T Frost“ angepasst werden soll (I-Regelung).</i>	



Durch die Anpassungsfunktion kann die gewünschte Vorlauf-/Luftkanaltemperatur maximal um 8 K geändert werden.

Siehe Anlage „Übersicht Parameter-ID“

- OFF:** Die „Anpassungszeit“ hat keinen Einfluss auf die Regelfunktion.
- Kleinster Wert:** Die Anpassung an die gewünschte Temperatur erfolgt schnell.
- Größter Wert:** Die Anpassung an die gewünschte Temperatur erfolgt langsam.

### MENU > Einstellungen > Grenze T Sicherheit

<b>Grenze T Frost (gleitender Frostschutz)</b>	<b>1x108</b>
------------------------------------------------	--------------

Siehe Anlage „Übersicht Parameter-ID“

- OFF:** Gleitender Frostschutz, basierend auf der Temperatur an Fühler S5, ist inaktiv.
- Wert:** Temperatur, bei der der gleitende Frostschutz aktiv ist.

## Betriebsanleitung ECL Comfort 210/296/310, Application A214/A314

### 5.6 Kompensation 1

Ein Begrenzungswert für den Temperatenausgleich ermöglicht die Veränderung der gewünschten Vorlauf-/Luftkanaltemperatur.

Der Einfluss des Temperatenausgleichs kann zu einer Erhöhung oder einer Senkung der gewünschten Vorlauf-/Luftkanaltemperatur führen. Oftmals handelt es sich beim Temperatenausgleich um die Außentemperatur, in Frage käme aber auch die Raumtemperatur.

Diese Applikation enthält zwei Begrenzungswerte für den Temperatenausgleich:  
Kompensation 1 und Kompensation 2

In den Parameterbeschreibungen wird „Sx“ für den Temperatenausgleich verwendet.

#### A214.1–A214.6 und A314.1–A314.3:

Die gewünschte Vorlauf-/Luftkanaltemperatur kann durch einen Temperatenausgleich beeinflusst werden, der über S1 oder S2 gemessen wird. Die Wahl zwischen S1 und S2 erfolgt über den Parameter „Wähle Komp. T“.

#### A314.4–A314.7 und A314.9:

Die gewünschte Vorlauf-/Luftkanaltemperatur kann durch einen Temperatenausgleich beeinflusst werden, der über einen der Temperaturfühler S1 bis S16 gemessen wird. Die Auswahl des Temperatenausgleichsfühlers erfolgt über den Parameter „Wähle Komp. T“.



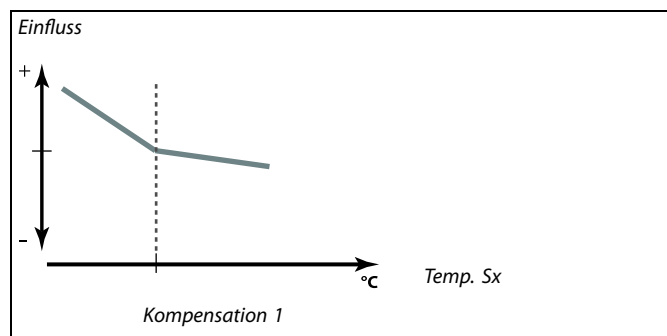
Bei Parametern mit einer ID-Nr. wie „1x607“ handelt es sich um universelle Parameter.  
x steht für Schaltkreis/Parametergruppe

### MENU > Einstellungen > Kompensation 1

<b>Begrenzungswert (Temperatenausgleich, 1. Einstellpunkt)</b>	<b>1x060</b>
Stellen Sie den Begrenzungspunkt 1 für den Temperatenausgleich ein.	

Siehe Anlage „Übersicht Parameter-ID“

Wenn der von Sx gemessene Temperatenausgleich den Sollwert über- oder unterschreitet, passt der Regler die gewünschte Vorlauf-/Luftkanaltemperatur automatisch an. Die Einstellung des Einflusses erfolgt unter „Max. Einfluss“ und „Min. Einfluss“.



## Betriebsanleitung ECL Comfort 210/296/310, Application A214/A314

### MENU > Einstellungen > Kompensation 1

<b>Anpassungszeit</b>	<b>1x061</b>
<i>Regelt, wie schnell die gewünschte Vorlauf-/Lüftungskanaltemperatur durch den Temperatenausgleich/die Oberflächentemperatur beeinflusst wird.</i>	



Durch die Anpassungsfunktion kann die gewünschte Vorlauf-/Lüftungskanaltemperatur maximal um 8 K geändert werden.

Siehe Anhang „Übersicht Parameter-ID“

**OFF:** Die „Anpassungszeit“ hat keinen Einfluss auf die Regelfunktion.

**Kleinster Wert:** Die Anpassung der gewünschten Vorlauf-/Lüftungskanaltemperatur erfolgt schnell.

**Größter Wert:** Die Anpassung der gewünschten Vorlauf-/Lüftungskanaltemperatur erfolgt langsam.

**Wert:** Die Anpassungszeit einstellen.

### MENU > Einstellungen > Kompensation 1

<b>Max. Einfluss (Temperatenausgleich, 1. Einstellpunkt)</b>	<b>1x062</b>
<i>Legt fest, wie stark die gewünschte Vorlauf-/Luftkanaltemperatur beeinflusst wird, wenn der Wert für den Temperatenausgleich den eingestellten Begrenzungswert überschreitet.</i>	

#### Beispiel

Der Begrenzungswert ist auf 5 °C eingestellt.

Der max. Einfluss ist auf -1.5 eingestellt.

Der Wert für den aktuellen Temperatenausgleich beträgt 7 °C (2 °C über dem Begrenzungswert).

Ergebnis:

Die gewünschte Vorlauf-/Luftkanaltemperatur wird um  $-1.5 \times 2 \text{ °C} = -3.0 \text{ °C}$  verändert.

Siehe Anlage „Übersicht Parameter-ID“

#### Einfluss größer Null:

Die gewünschte Vorlauf-/Luftkanaltemperatur wird erhöht, wenn der Wert für den Temperatenausgleich den eingestellten Begrenzungswert überschreitet.

#### Einfluss kleiner Null:

Die gewünschte Vorlauf-/Luftkanaltemperatur wird gesenkt, wenn der Wert für den Temperatenausgleich den eingestellten Begrenzungswert überschreitet.

### MENU > Einstellungen > Kompensation 1

<b>Min. Einfluss (Temperatenausgleich, 1. Einstellpunkt)</b>	<b>1x063</b>
<i>Legt fest, wie stark die gewünschte Vorlauf-/Luftkanaltemperatur angepasst wird, wenn der Wert für den Temperatenausgleich den eingestellten Begrenzungswert unterschreitet.</i>	

#### Beispiel

Der Begrenzungswert ist auf 5 °C eingestellt.

Der min. Einfluss ist auf 2.5 eingestellt.

Der Wert für den aktuellen Temperatenausgleich beträgt 2 °C (3 °C unter dem Begrenzungswert).

Ergebnis:

Die gewünschte Vorlauf-/Luftkanaltemperatur wird um  $2.5 \times 3 \text{ °C} = 7.5 \text{ °C}$  verändert.

Siehe Anlage „Übersicht Parameter-ID“

#### Einfluss größer Null:

Die gewünschte Vorlauf-/Luftkanaltemperatur wird erhöht, wenn der Wert für den Temperatenausgleich den eingestellten Begrenzungswert unterschreitet.

#### Einfluss kleiner Null:

Die gewünschte Vorlauf-/Luftkanaltemperatur wird gesenkt, wenn der Wert für den Temperatenausgleich den eingestellten Begrenzungswert unterschreitet.

## 5.7 Kompensation 2

Diese zusätzliche Option zur Begrenzungseinstellung des Temperatenausgleichs ermöglicht die Änderung der gewünschten Vorlauf-/Luftkanaltemperatur in Bezug auf einen zweiten Temperaturbegrenzungspunkt. Der gemessene Temperatenausgleich ist derselbe wie in Abschnitt „Kompensation 1“.

In den Parameterbeschreibungen wird „Sx“ für den Temperatenausgleich verwendet.



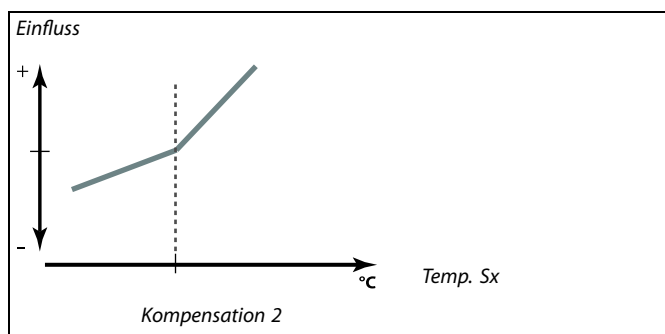
Bei Parametern mit einer ID-Nr. wie „1x607“ handelt es sich um universelle Parameter.  
x steht für Schaltkreis/Parametergruppe

### MENU > Einstellungen > Kompensation 2

<b>Begrenzungswert (Temperatenausgleich, 2. Einstellpunkt)</b>	<b>1x064</b>
Stellen Sie den Begrenzungspunkt 2 für den Temperatenausgleich ein.	

Siehe Anlage „Übersicht Parameter-ID“

Wenn der von Sx gemessene Temperatenausgleich den Sollwert über- oder unterschreitet, passt der Regler die gewünschte Vorlauf-/Luftkanaltemperatur automatisch an. Die Einstellung des Einflusses erfolgt unter „Max. Einfluss“ und „Min. Einfluss“.



### MENU > Einstellungen > Kompensation 2

<b>Anpassungszeit</b>	<b>1x065</b>
Regelt, wie schnell die gewünschte Vorlauf-/Luftkanaltemperatur durch den Temperatenausgleich beeinflusst wird.	



Durch die Anpassungsfunktion kann die gewünschte Vorlauf-/Luftkanaltemperatur maximal um 8 K geändert werden.

Siehe Anlage „Übersicht Parameter-ID“

**OFF:** Die „Anpassungszeit“ hat keinen Einfluss auf die Regelfunktion.

**Kleinster Wert:** Die Anpassung der gewünschten Vorlauf-/Luftkanaltemperatur erfolgt schnell.

**Größter Wert:** Die Anpassung der gewünschten Vorlauf-/Luftkanaltemperatur erfolgt langsam.

## Betriebsanleitung ECL Comfort 210/296/310, Application A214/A314

### MENU > Einstellungen > Kompensation 2

<b>Max. Einfluss (Temperatenausgleich, 2. Einstellpunkt)</b>	<b>1x066</b>
--------------------------------------------------------------	--------------

*Legt fest, wie stark die gewünschte Vorlauf-/Luftkanaltemperatur beeinflusst wird, wenn der Wert für den Temperatenausgleich den eingestellten Begrenzungswert überschreitet.*

#### Beispiel

Der Begrenzungswert ist auf 25 °C eingestellt.

Der max. Einfluss ist auf 2.5 eingestellt.

Der Wert für den aktuellen Temperatenausgleich beträgt 28 °C (3 °C über dem Begrenzungswert).

Die gewünschte Vorlauf-/Luftkanaltemperatur wird um  $2.5 \times 3 \text{ °C} = 7.5 \text{ °C}$  verändert.

Siehe Anlage „Übersicht Parameter-ID“

#### Einfluss größer Null:

Die gewünschte Vorlauf-/Luftkanaltemperatur wird erhöht, wenn der Wert für den Temperatenausgleich den eingestellten Begrenzungswert überschreitet.

#### Einfluss kleiner Null:

Die gewünschte Vorlauf-/Luftkanaltemperatur wird gesenkt, wenn der Wert für den Temperatenausgleich den eingestellten Begrenzungswert überschreitet.

### MENU > Einstellungen > Kompensation 2

<b>Min. Einfluss (Temperatenausgleich, 2. Einstellpunkt)</b>	<b>1x067</b>
--------------------------------------------------------------	--------------

*Legt fest, wie stark die gewünschte Vorlauf-/Luftkanaltemperatur angepasst wird, wenn der Wert für den Temperatenausgleich den eingestellten Begrenzungswert unterschreitet.*

#### Beispiel

Der Begrenzungswert ist auf 25 °C eingestellt.

Der min. Einfluss ist auf 0.5 eingestellt.

Der Wert für den aktuellen Temperatenausgleich beträgt 23 °C (2 °C unter dem Begrenzungswert).

Ergebnis:

Die gewünschte Vorlauf-/Luftkanaltemperatur wird um  $0.5 \times 2 \text{ °C} = 1.0 \text{ °C}$  verändert.

Siehe Anlage „Übersicht Parameter-ID“

#### Einfluss größer Null:

Die gewünschte Vorlauf-/Luftkanaltemperatur wird erhöht, wenn der Wert für den Temperatenausgleich den eingestellten Begrenzungswert unterschreitet.

#### Einfluss kleiner Null:

Die gewünschte Vorlauf-/Luftkanaltemperatur wird gesenkt, wenn der Wert für den Temperatenausgleich den eingestellten Begrenzungswert unterschreitet.

## Betriebsanleitung ECL Comfort 210/296/310, Application A214/A314

### Kombination von zwei Einstellpunkten für den Temperaturausgleich:

Die Parameter „Kompensation 1“ und „Kompensation 2“ können kombiniert werden, um einen Temperaturausgleich bei zwei verschiedenen Einstellpunkten zu bewirken. Das kann z. B. dazu dienen, einen zu großen Unterschied zwischen Innen- und Außentemperatur zu vermeiden.

Das untenstehende Beispiel veranschaulicht, dass die gewünschte Vorlauf-/Luftkanaltemperatur unter dem Wert „Kompensation 1“ und über dem Wert „Kompensation 2“ jeweils erhöht wird, allerdings um unterschiedliche Werte.

#### Beispiel:

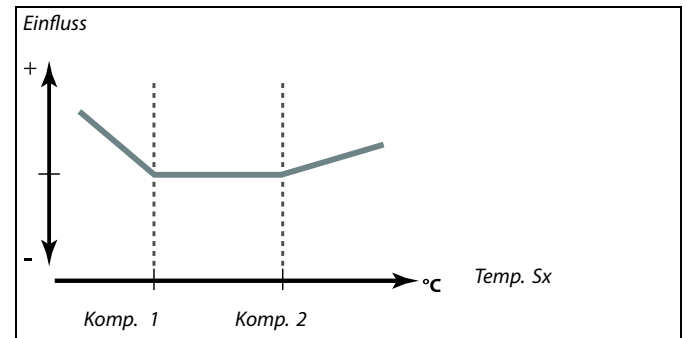
Der Wert für die Kompensation 1 ist auf 21 °C und der Wert für die Kompensation 2 ist auf 25 °C eingestellt.

Der min. Einfluss für die Kompensation 1 ist auf 2.5 eingestellt, der max. Einfluss für die Kompensation 1 beträgt 0.0.

Der min. Einfluss für die Kompensation 2 ist auf 0.0 eingestellt, der max. Einfluss für die Kompensation 2 beträgt 1.5.

Die gewünschte Vorlauf-/Luftkanaltemperatur wird auf einem konstanten Niveau gehalten, solange der Wert für den Temperaturausgleich zwischen 21 und 25 °C liegt. Die gewünschte Vorlauf-/Luftkanaltemperatur steigt jedoch, sobald der Wert für den Temperaturausgleich über 25 °C steigt oder unter 21 °C sinkt.

Beispiel 1:



### 5.8 Regelparameter

#### Regelung der Ventile/Drosselklappen/Querstrom-/Rotationswärmeübertrager/Flüssigkeitsbatterien

Die Motorregelventile/Drosselklappen werden mithilfe einer 3-Punkt-Regelung, eines 0–10-Volt-Signals oder einer Kombination aus beiden geregelt.

##### Ventilregelung:

Wenn die Vorlauftemperatur niedriger ist als die gewünschte Vorlauftemperatur, öffnet sich das Motorregelventil schrittweise (und umgekehrt).

Der Wasserfluss durch das Regelventil wird mithilfe eines elektrischen Stellantriebs geregelt. Die Kombination aus „Stellantrieb“ und „Regelventil“ wird auch „Motorregelventil“ genannt. Der Stellantrieb kann so schrittweise den Durchfluss erhöhen oder senken, um die zugeführte Menge an Energie zu ändern. Es sind verschiedene Stellantriebstypen erhältlich.

##### Drosselklappenregelung (üblicherweise M2):

Die geregelte(n) Drosselklappe(n) wird/werden schrittweise geöffnet, wenn die Luftkanaltemperatur unter die gewünschte Luftkanaltemperatur sinkt (und umgekehrt).

Der Wasserfluss durch die Drosselklappe(n) wird mithilfe eines elektrischen Stellantriebs geregelt.

##### Rotationswärmeübertrager, Querstromwärmeübertrager oder Flüssigkeitsbatterie (üblicherweise M2):

Um die Wärme der Ausgangsluft zu nutzen, können verschiedene Bauteile geregelt werden.

##### Stellantrieb mit 3-Punkt-Regelung:

Der elektrische Stellantrieb enthält einen reversierbaren Getriebemotor. Die elektrischen Signale „öffnen“ und „schließen“ werden von den elektronischen Ausgängen des Reglers ECL Comfort ausgesendet, um das Motorregelventil anzusteuern. Diese Signale werden im Regler ECL Comfort als „Pfeil nach oben“ (öffnen) und „Pfeil nach unten“ (schließen) ausgedrückt und am Ventilsymbol angezeigt.

Wenn die Vorlauftemperatur (z. B. an S3) niedriger ist als die gewünschte Vorlauftemperatur, werden vom Regler ECL Comfort kurze „Auf“-Signale ausgesendet, um den Durchfluss schrittweise zu erhöhen. Dadurch passt sich die Vorlauftemperatur an die gewünschte Temperatur an.

Wenn die Vorlauftemperatur andererseits höher ist als die gewünschte Vorlauftemperatur, werden vom Regler ECL Comfort kurze „Zu“-Signale ausgesendet, um den Durchfluss schrittweise zu verringern. Dadurch passt sich die Vorlauftemperatur erneut an die gewünschte Temperatur an.

Wenn die Vorlauftemperatur der gewünschten Temperatur entspricht, werden weder „Auf“- noch „Zu“-Signale gesendet.



## **Betriebsanleitung ECL Comfort 210/296/310, Application A214/A314**

---

### Stellantrieb oder Drosselklappe mit 0–10-Volt-Regelung (ECL Comfort 310):

Dieser Stellantriebstyp wird in den Applikationsdiagrammen mit einem „A“ angezeigt. Dieser elektrische Stellantrieb enthält einen reversierbaren Getriebemotor. Eine Regelspannung zwischen 0 und 10 Volt wird von dem Erweiterungsmodul ECA 32 ausgesendet, um das Motorregelventil zu regeln. Die Spannung im Regler ECL Comfort wird als Prozentwert ausgedrückt und am Ventilsymbol angezeigt. Beispiel: 45 % entsprechen zum Beispiel 4.5 Volt. Wenn die Vorlauftemperatur (z. B. an S3) niedriger ist als die gewünschte Vorlauftemperatur, wird die Regelspannung schrittweise erhöht, um den Durchfluss schrittweise zu erhöhen. Dadurch passt sich die Vorlauftemperatur an die gewünschte Temperatur an.

Solange die Vorlauftemperatur der gewünschten Temperatur entspricht, bleibt die Regelspannung auf einem konstanten Wert. Wenn die Vorlauftemperatur dagegen höher ist als die gewünschte Vorlauftemperatur, wird die Regelspannung schrittweise gesenkt, um den Durchfluss schrittweise zu senken. Dadurch passt sich die Vorlauftemperatur erneut an die gewünschte Temperatur an.

A314.1 und A314.2: Das 0–10 Volt-Ausgangssignal kann invertiert werden.

### **Lüfterdrehzahlregelung**

Die Lüfter V2 und V3 können mithilfe von 0–10-Volt-Signale einzeln drehzahl geregelt werden. Jedes Drehzahlregelungssignal kommt von den Analogausgängen des Moduls ECA 32.

Die Regelspannung wird als Prozentwert und an den V1- und V2-Symbolen angezeigt.

### Lüfterdrehzahlregelung

#### A314.3:

Der Lüfter kann in Bezug auf die gemessene Windgeschwindigkeit (S10) drehzahl geregelt werden. Erhöht sich die Windgeschwindigkeit, wird die Regelspannung schrittweise erhöht, um die Lüfterdrehzahl von V1 zu steigern.

#### A314.4 und A314.6:

Die gewünschten Drücke (Pascal) an S11 und S12 können einzeln in Bezug auf die Außentemperatur (S1) eingestellt werden.

Sinkt der Druck unter den gewünschten Druck, wird die Regelspannung schrittweise erhöht, um die Lüfterdrehzahl zu steigern. Dadurch gleicht sich die Druckdifferenz an den gewünschten Druck an. Bei einem zu hohen Druck wird entgegengesetzt verfahren.

Solange der Druck dem gewünschten Druck entspricht, bleibt die Regelspannung auf einem konstanten Wert.

Der gewünschte Druck kann auf einen maximalen und einen minimalen Druckwert begrenzt werden.

Die Regelspannung kann auf einen maximalen und einen minimalen Prozentwert begrenzt werden.

Wenn sich der ECL-Regler im Sparbetrieb befindet:

- wird die Lüfterdrehzahl von V2 in Bezug auf den gewünschten Druck an S11 geregelt
- ist V3 ausgeschaltet

Die Drücke an S11 und S12 werden in Pascal gemessen und als ein 0–10-Volt-Signal dargestellt. Die Umwandlung des 0–10-Volt-Signals in den Druck erfolgt in einem Umwandlungsmenü (Skala). Es können zwei verschiedene Spannungen (X1 und X2) und die entsprechenden Druckwerte eingestellt werden.

#### A314.5, A314.7 und A314.9:

Der Begrenzungswert für die Luftqualität (ppm) an S11 kann eingestellt werden.

Übersteigt die Luftqualität (ppm) die eingestellte Begrenzung, wird die Regelspannung schrittweise erhöht, um die Lüfterdrehzahl zu steigern. Lüfter V3 wird mithilfe eines Offsets in Bezug auf Lüfter V2 geregelt.

Die Regelspannung kann auf einen maximalen und einen minimalen Prozentwert begrenzt werden.

Wenn sich der ECL-Regler im Sparbetrieb befindet:

- kann die Lüfterdrehzahl von V2 in Bezug auf den gewünschten Druck an S11 geregelt werden
- ist V3 ausgeschaltet

Die Luftqualität an S11 wird in ppm gemessen und als ein 0–10-Volt-Signal dargestellt. Je höher der ppm-Wert, desto niedriger die Luftqualität. Die Umwandlung des 0–10-Volt-Signals in ppm erfolgt in einem Umwandlungsmenü (Skala). Es können zwei verschiedene Spannungen (X1 und X2) und die entsprechenden ppm-Werte eingestellt werden.

## Betriebsanleitung ECL Comfort 210/296/310, Application A214/A314

### MENU > Einstellungen > Regelparameter

<b>Begrenzung (Begrenzungswert)</b>	<b>1x111</b>
<p><i>Dieser Wert ist in manchen Applikationen ein berechneter Begrenzungswert auf Basis der aktuellen Außentemperatur. In anderen Applikationen ist der Wert ein auswählbarer Begrenzungswert.</i></p>	

Siehe Anlage „Übersicht Parameter-ID“

### MENU > Einstellungen > Regelparameter

<b>Filterkonstante</b>	<b>1x113</b>
<p><i>Der Wert der Filterkonstante bestimmt die Dämpfung des gemessenen Werts. Je höher der Wert, desto mehr Dämpfung. Hierdurch kann eine zu schnelle Veränderung des gemessenen Werts vermieden werden.</i></p>	

Siehe Anhang „Übersicht Parameter-ID“


**Niedriger Wert:** Geringe Dämpfung  
**Hoher Wert:** Starke Dämpfung

### MENU > Einstellungen > Regelparameter

<b>V Ausgang Max.</b>	<b>1x165</b>
<p><i>Die Ausgangsspannung kann auf einen Maximalwert begrenzt werden.</i></p>	

Siehe Anhang „Übersicht Parameter-ID“

Der Wert in % steht für die Maximalspannung des entsprechenden Ausgangs.




**Beispiel:**  
Eine Einstellung von 60 % bedeutet, dass die Ausgangsspannung maximal 6 V beträgt.

### MENU > Einstellungen > Regelparameter


<b>V Ausgang Min.</b>	<b>1x167</b>
<p><i>Die Ausgangsspannung kann auf einen Minimalwert begrenzt werden.</i></p>	

Siehe Anhang „Übersicht Parameter-ID“

Der Wert in % steht für die Minimalspannung des entsprechenden Ausgangs.



**Beispiel:**  
Eine Einstellung von 20 % bedeutet, dass die Ausgangsspannung minimal 2 V beträgt.



Die Einstellung „Rev. Ausg.-Signal“ hat keinen Einfluss auf die Einstellungen „V Ausgang Max.“ oder „V Ausgang Min.“.

Die Einstellung „V Ausgang Min.“ hat eine höhere Priorität als „V Ausgang Max.“.

## Betriebsanleitung ECL Comfort 210/296/310, Application A214/A314

### MENU > Einstellungen > Regelparameter

<b>Max. Druck</b>	<b>1x168</b>
<i>Der gewünschte Druck am Eingang kann in Beziehung zur Außentemperatur stehen. Zur Begrenzung des gewünschten Drucks wird hier die max. Begrenzung eingestellt.</i>	

Siehe Anlage „Übersicht Parameter-ID“

### MENU > Einstellungen > Regelparameter

<b>Min. Druck</b>	<b>1x169</b>
<i>Der gewünschte Druck am Eingang kann in Beziehung zur Außentemperatur stehen. Zur Begrenzung des gewünschten Drucks wird hier die min. Begrenzung eingestellt.</i>	

Siehe Anlage „Übersicht Parameter-ID“

### MENU > Einstellungen > Regelparameter


<b>Rev. Ausg.-Signal</b>	<b>1x171</b>
<i>Beim Analogausgang (0–10 Volt) kann es sich um eine steigende oder fallende Spannung für einen steigenden Kühlbedarf handeln.</i>	

Siehe Anlage „Übersicht Parameter-ID“

- OFF:** Die analoge Ausgangsspannung fällt bei steigendem Kühlbedarf.
- ON:** Die analoge Ausgangsspannung steigt bei steigendem Kühlbedarf.

### MENU > Einstellungen > Regelparameter

<b>Motorschutz</b>	<b>1x174</b>
<i>Verhindert eine instabile Temperaturregelung durch den Regler (und damit ein Pendeln des Stellantriebs) bei sehr geringer Last. Der Motorschutz erhöht die Lebensdauer aller beteiligten Komponenten.</i>	

 Die Verwendung dieser Funktion wird für Luftkanalsysteme mit variabler Last empfohlen.

Siehe Anlage „Übersicht Parameter-ID“

- OFF:** Der Motorschutz ist nicht aktiviert.
- Wert:** Der Motorschutz wird nach Ablauf der in Minuten eingestellten Aktivierungsverzögerung aktiviert.

### MENU > Einstellungen > Regelparameter

<b>Xp (Proportionalband)</b>	<b>1x184</b>
------------------------------	--------------

Siehe Anhang „Übersicht Parameter-ID“

Das Proportionalband einstellen. Ein höherer Wert führt zu einer stabilen aber langsamen Regelung der Vorlauf-/Lufkanaltemperatur.

## Betriebsanleitung ECL Comfort 210/296/310, Application A214/A314

### MENU > Einstellungen > Regelparameter

<b>Tn (Integrationszeitkonstante)</b>	<b>1x185</b>
---------------------------------------	--------------

Siehe Anhang „Übersicht Parameter-ID“

Eine hohe Integrationszeitkonstante (in Sekunden) auswählen, wenn eine langsame aber stabile Reaktion auf Abweichungen erwünscht ist.

Eine niedrige Integrationszeitkonstante hingegen führt zu einer schnellen Reaktion des Reglers auf Abweichungen, ist allerdings weniger stabil.

### MENU > Einstellungen > Regelparameter

<b>M Laufzeit (Laufzeit des Motorregelventils)</b>	<b>1x186</b>
<i>„M Laufzeit“ ist die Zeit in Sekunden, die das Motorregelventil benötigt, um von vollständig geschlossen zu vollständig geöffnet umzuschalten.</i>	

Siehe Anhang „Übersicht Parameter-ID“

„M Laufzeit“ gemäß den aufgeführten Beispielen einstellen oder die Laufzeit mithilfe einer Stoppuhr messen.

#### Berechnung der Laufzeit des Motorregelventils:

Die Laufzeit des Motorregelventils wird mithilfe der folgenden Gleichungen ermittelt:

#### Durchgangsventile

Laufzeit = Ventillhub (mm) x Stellgeschwindigkeit (s/mm)

Beispiel:  $5,0 \text{ mm} \times 15 \text{ s/mm} = 75 \text{ s}$

#### Kugelventile

Laufzeit = Drehwinkel x Stellgeschwindigkeit (s/Grad)

Beispiel:  $90 \text{ Grad} \times 2 \text{ s/Grad} = 180 \text{ s}$

### MENU > Einstellungen > Regelparameter

<b>Nz (Neutralzone)</b>	<b>1x187</b>
<i>Wenn die aktuelle Vorlauftemperatur innerhalb der Neutralzone liegt, aktiviert der Regler nicht das Motorregelventil.</i>	



Die Neutralzone liegt symmetrisch um den Wert der gewünschten Vorlauftemperatur, d. h. eine Hälfte liegt über und die andere Hälfte unter dieser Temperatur.

Siehe Anhang „Übersicht Parameter-ID“.

Stellen Sie die akzeptable Abweichung für die Vorlauftemperatur ein.

Stellen Sie einen hohen Wert für die Neutralzone ein, wenn eine hohe Abweichung der Vorlauftemperatur zulässig ist.

### MENU > Einstellungen > Regelparameter

<b>Min. Stellimpuls (Minimale Aktivierungszeit des Getriebemotors)</b>	<b>1x189</b>
<i>Die minimale Impulsdauer vorgeben, die zur Aktivierung des Getriebemotors benötigt wird. Der eingegebene Wert wird mit dem Faktor 20 ms multipliziert.</i>	

Einstellbeispiel	Einstellwert x 20 ms
2	40 ms
10	200 ms
50	1000 ms

Siehe Anhang „Übersicht Parameter-ID“



Um die Lebensdauer des Stellantriebs (Getriebemotors) zu erhöhen, sollte der Wert so hoch wie möglich gewählt werden.

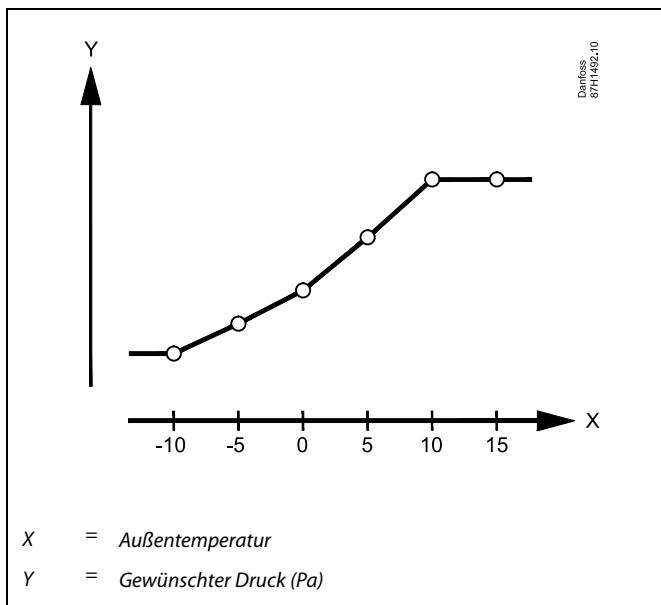
## MENU > Einstellungen > Regelparameter

### Sollwert-Druck (gewünschter Druck)

Auslesen des berechneten gewünschten Drucks am Ein-/Ausgang.  
Zugriff auf Konvertierungseinstellungen (Skala): Betätigen Sie das Einstellrad.

Siehe Anlage „Übersicht Parameter-ID“

Stellen Sie die Beziehung zwischen Außentemperatur und gewünschtem Druck ein.



## MENU > Einstellungen > Regelparameter

### Luftqualität 1x339

Einstellung des Begrenzungswerts für die Luftqualität (ppm).

Siehe Anlage „Übersicht Parameter-ID“

## MENU > Einstellungen > Regelparameter

### Ausgangslüfter, Offset 1x356

Einstellung eines Offset-Wertes für die Beziehung zwischen zwei Lüfterdrehzahlen

Siehe Anlage „Übersicht Parameter-ID“

## MENU > Einstellungen > Regelparameter

### Lüfterdrehzahl, red. (reduzierte Lüfterdrehzahl) 1x357

Wenn sich der Regler ECL Comfort 310 im aktiven Sparbetrieb befindet, kann die Lüfterdrehzahl reduziert werden.

Siehe Anlage „Übersicht Parameter-ID“

**OFF:** Lüfter ist im Sparbetrieb ausgeschaltet.

**Wert:** Der Lüfter ist im Sparbetrieb eingeschaltet, jedoch mit eingestellter reduzierter Drehzahl.

## Betriebsanleitung ECL Comfort 210/296/310, Application A214/A314

### MENU > Einstellungen > Regelparameter

<b>1. Schritt Ebene</b>	<b>1x368</b>
<i>Der gesamte Regelbereich wird durch M2 innerhalb des eingestellten Prozentwerts abgedeckt.</i>	

Siehe Anlage „Übersicht Parameter-ID“

### MENU > Einstellungen > Regelparameter

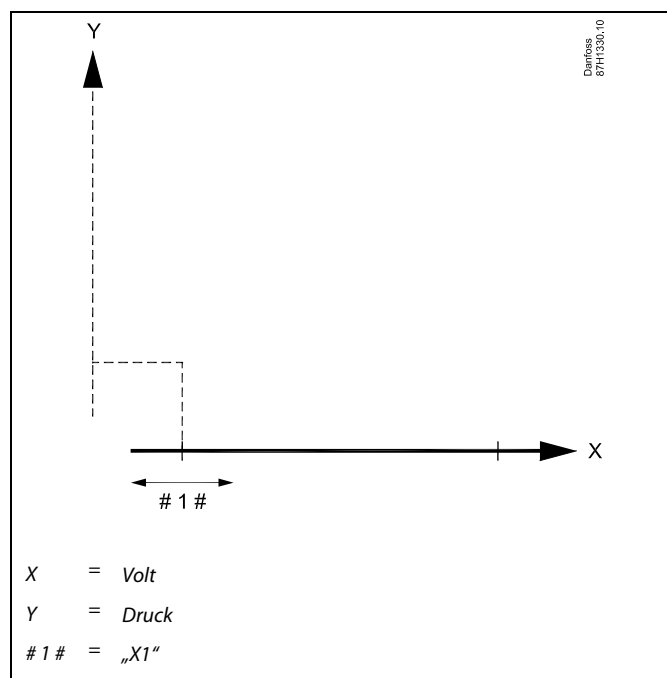
<b>2. Schritt Ebene</b>	<b>1x369</b>
<i>Ab dem eingestellten Prozentwert und bis zu 100 Prozent wird die Regelung durch M1 abgedeckt.</i>	

Siehe Anlage „Übersicht Parameter-ID“

### MENU > Einstellungen > Regelparameter

<b>X1</b>	<b>1x406</b>
<i>Definiert, welcher Spannungswert zu welchem Druckwert gehört. Die Spannung (als 0–10-Volt-Signal) stammt von einem Druckmessumformer und wird am entsprechenden Eingang verwendet. Die Eingangsspannung wird umgewandelt, um einen Druckwert anzuzeigen (in Pa). Siehe auch „Druck“ und „X2“.</i>	

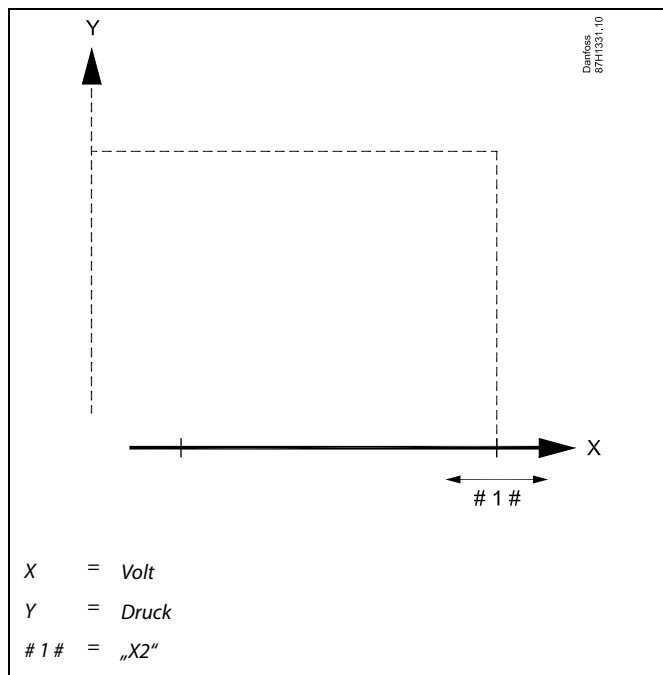
Siehe Anlage „Übersicht Parameter-ID“



## MENU > Einstellungen > Regelparameter

<b>X2</b>	<b>1x407</b>
<p>Definiert, welcher Spannungswert zu welchem Druckwert gehört. Die Spannung (als 0–10-Volt-Signal) stammt von einem Druckmessumformer und wird am entsprechenden Eingang verwendet. Die Eingangsspannung wird umgewandelt, um einen Druckwert anzuzeigen (in Pa). Siehe auch „Druck“ und „X1“.</p>	

Siehe Anlage „Übersicht Parameter-ID“



## MENU > Einstellungen > Regelparameter

<b>Druck</b>
<p>Der aktuelle Druck, gemessen in Pascal. Ein 0–10-Volt-Signal stammt von einem Druckmessumformer und wird am entsprechenden Eingang verwendet. Die Eingangsspannung wird in einen angezeigten Druckwert umgewandelt. Zugriff auf Konvertierungseinstellungen (Skala): Betätigen Sie das Einstellrad.</p>

Siehe Anlage „Übersicht Parameter-ID“

Der Druck wird mithilfe eines 0–10-Volt-Signals gemessen. Die gemessene Spannung muss vom Regler in einen Druckwert umgewandelt werden.

Die Skalierung wird folgendermaßen durchgeführt:  
Betätigen Sie das Einstellrad, um das Diagramm anzuzeigen und geben Sie die Werte für die beiden Eingangsspannungen und entsprechenden Druckwerte ein.  
Druckwertebereich: 0 ... 1999 Pa

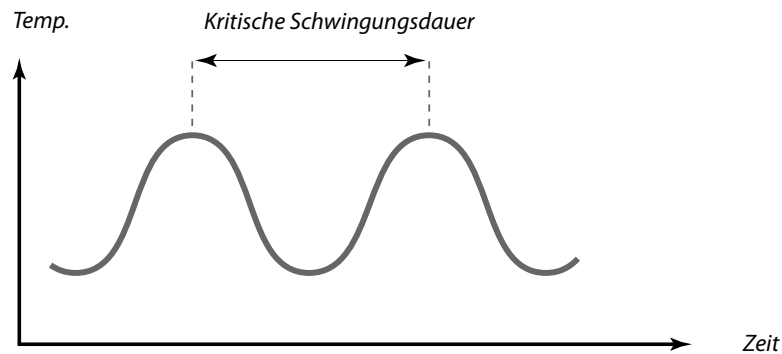
Die werkseitig eingestellten Spannungswerte können in den beiden separaten Menüs „X1“ und „X2“ geändert werden.

In der Regel gilt: Je höher die Spannung, desto höher der angezeigte Druck.



Wenn Sie eine Feineinstellung der Regelstrecke vornehmen wollen, können Sie dies mit folgender Methode erreichen:

- Stellen Sie die Nachstellzeit  $T_n$  auf den Höchstwert (999 s) ein.
- Senken Sie den Wert des Proportionalbands  $X_p$  solange ab, bis die Anlage anfängt, mit einer konstanten Amplitude zu schwingen. Damit dieser instabile Zustand erreicht wird, müssen Sie ggf. einen sehr niedrigen Wert eingeben.
- Finden Sie die kritische Schwingungsdauer mit Hilfe der Temperaturlaufzeichnung oder messen Sie die kritische Schwingungsdauer mit Hilfe einer Stoppuhr.



Die kritische Schwingungsdauer ist ein charakteristischer Wert für die Anlage. Sie können die Einstellungen für die Regelparameter mit Hilfe der kritischen Schwingungsdauer vornehmen:

$T_n' = 0,85 \times \text{kritische Schwingungsdauer}$

$X_p' = 2,2 \times \text{Proportionalband innerhalb der kritischen Schwingungsdauer}$

Erscheint Ihnen das Regelverhalten zu langsam, können Sie den Proportionalbereich um ca. 10 % reduzieren. Stellen Sie sicher, dass während der Einstellung der Parameter eine Wärmeabnahme erfolgt.

### 5.9 Steurg. Lüfter, etc. (Lüfter-/Zubehörsteuerung)

Dieser Abschnitt beschreibt die Funktionsmöglichkeiten für Relais 1 (F1), Relais 2 (P2), Relais 3 (X3), Relais 4 (X4), Relais 5 (X5), Relais 7 (P7) und Relais 8 (P8).

Programm 1 wird im Regelkreis 1 und Programm 2 (und 3) wird im Regelkreis 2 oder unter „Allgemeine Reglereinstellungen“ eingestellt.

Wenn sich der Regler ECL Comfort im Sparbetrieb befindet, kann das System vollständig angehalten oder unter Einsparbedingungen betrieben werden.

Der Ausgang X3 („Optionale Fkt.“, ID 1x090) ist flexibel und weist je nach Applikation unterschiedliche Möglichkeiten auf. Siehe die Tabelle bei der Parameterbeschreibung.

A214.6 und A314.3:

Der Parameter „Lüfter Funktion“ (ID 11137) hat keine Funktion. Der Parameter ist für die zukünftige Verwendung vorgesehen.

A314.4 ... A314.7 und A314.9:

Der Ausgang X4 wird von Wochenprogramm 3 geregelt.  
Komfort = Relais geschlossen; Sparen = Relais offen

Der Ausgang X5 wird in A314.6 und A314.7 verwendet. X5 ist bei Kühlbedarf eingeschaltet.

Der Ausgang P7 (in ECA 32) wird in A314.4 ... A314.7 zur Regelung der Umwälzpumpe in der Flüssigkeitsbatterie verwendet.

Der Ausgang P8 (in ECA 32) wird in A314.4, A314.5 und A314.9 zur Regelung der Nachdrosselklappe verwendet.

Der Parameter „Ausschaltdifferenz“ (ID 1x194) wird je nach Applikation anders verwendet:

- A214.6: Wenn X3 als Raumthermostat fungieren soll
- A314.4 ... A314.7:

Bei Verwendung der Nachtkühlungsfunktion Die Raumtemperatur muss entsprechend der „Ausschaltdifferenz“ höher als die Außentemperatur sein, damit eine Nachtkühlung möglich ist.



Bei Parametern mit einer ID-Nr. wie „1x607“ handelt es sich um universelle Parameter.  
x steht für Schaltkreis/Parametergruppe

## Betriebsanleitung ECL Comfort 210/296/310, Application A214/A314

### MENU > Einstellungen > Steurg. Lüfter, etc. (Lüfter-/Zubehörsteuerung)

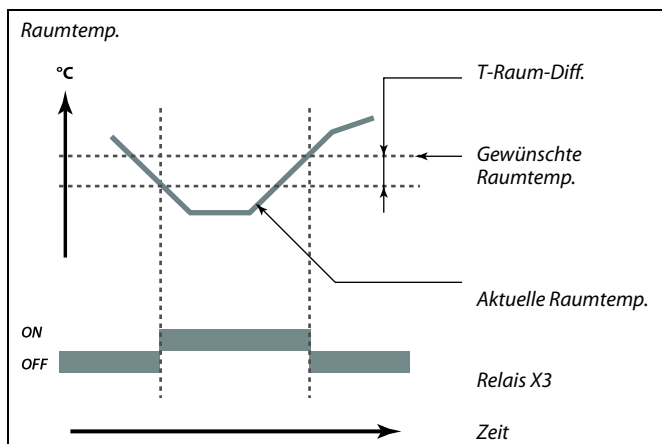
<b>T-Raum-Diff.</b>	<b>1x027</b>
<p>Das Relais 3 (X3) kann aktiviert werden, wenn die Raumtemperatur unter die gewünschte Raumtemperatur fällt.          Relais X3 wird aktiviert, wenn die Differenz zwischen der aktuellen Raumtemperatur und der gewünschten Raumtemperatur über dem Sollwert liegt.          Relais X3 wird deaktiviert, wenn die aktuelle Raumtemperatur über der gewünschten Raumtemperatur liegt.</p>	

Siehe Anlage „Übersicht Parameter-ID“

**OFF:** Funktion deaktiviert  
**Wert:** Gewünschte Temperaturdifferenz einstellen.



Um Relais X3 in Bezug auf die Raumtemperaturdifferenz einzustellen, muss der Code in „Optionale Fkt.“ auf „3“ eingestellt werden.



### MENU > Einstellungen > Steurg. Lüfter, etc. (Lüfter-/Zubehörsteuerung)

<b>P T-Frost (Umwälzpumpe, Frostschutztemp.)</b>	<b>1x077</b>
<p>Frostschutz basierend auf der Außentemperatur:          Sinkt die Außentemperatur unter den in „P T-Frost“ eingestellten Temperaturwert, schaltet der Regler die Umwälzpumpe (zum Beispiel P1 oder X3) ein, um das System zu schützen.</p>	

Siehe Anlage „Übersicht Parameter-ID“

**OFF:** Kein Frostschutz  
**Wert:** Die Umwälzpumpe läuft, wenn die Außentemperatur unter den Sollwert sinkt.



Bei normalen Bedingungen ist Ihr System nicht vor Frost geschützt, wenn der Wert unter 0 °C oder auf „OFF“ eingestellt ist.  
 Bei Systemen, die Wasser als Wärmeträger verwenden, wird die Einstellung von 2 °C empfohlen.



Wenn der Außentemperaturfühler nicht angeschlossen ist und die Werkseinstellung nicht auf „OFF“ geändert wurde, ist die Umwälzpumpe immer an.

### MENU > Einstellungen > Steurg. Lüfter, etc. (Lüfter-/Zubehörsteuerung)

<b>Lüfterverzög. ein (Relais 1, F1)</b>	<b>1x086</b>
Verzögerung für die Aktivierung des Lüfters.	

Siehe Anlage „Übersicht Parameter-ID“

**Wert:** Verzögerung einstellen (in Sekunden).



Eine Verzögerung der Lüfteraktivierung kann Frostschäden am Wärmeübertrager verhindern.

### MENU > Einstellungen > Steurg. Lüfter, etc. (Lüfter-/Zubehörsteuerung)

<b>Zubh.verzög. ein (Zubehör-Einschaltverzögerung, Relais 2, P2)</b>	<b>1x087</b>
Verzögerung für die Aktivierung der Drosselklappe einstellen (Relais 2, P2).	

Siehe Anlage „Übersicht Parameter-ID“

**0 ... 900:** Verzögerung einstellen (in Sekunden).



Eine Verzögerung der Drosselklappenöffnung kann Frostschäden am Wärmeübertrager verhindern.

## Betriebsanleitung ECL Comfort 210/296/310, Application A214/A314

### MENU > Einstellungen > Steurg. Lüfter, etc. (Lüfter-/Zubehörsteuerung)

#### Lüfter Ausg. Fkt. (Lüfterausgangsfunktion, Relais 1, F1) 1x088

Gewünschte Funktion für Relais 1 (F1). F1 ist üblicherweise der Lüfter. Die Codes haben unterschiedliche Bedeutungen.

Siehe Anlage „Übersicht Parameter-ID“

Code:	Beschreibung (Relais 1, F1):		
	Komfortbetrieb	Sparbetrieb	Frost-Alarm
0			
1			
2			
3			

Die angeschlossene Einheit ist ausgeschaltet.

Die angeschlossene Einheit ist eingeschaltet.



#### Beispiel, Code = 1:

Der Lüfter ist im Komfortbetrieb eingeschaltet. Bei Frost-Alarm wird der Lüfter ausgeschaltet.



Je nach Applikation kann sich die Regelung von Lüfter (F1) auf Folgendes beziehen:

- Sparbetrieb mit oder ohne „Pumpe HK Aus“
- Einstellung der „Lüfter Funktion“

### MENU > Einstellungen > Steurg. Lüfter, etc. (Lüfter-/Zubehörsteuerung)

#### Zubh. Ausg. Fkt. (Zubehör, Ausgangsfunktion Relais 2, P2) 1x089

Gewünschte Funktion für Relais 2 (P2). P2 ist üblicherweise die Drosselklappe. Die Codes haben unterschiedliche Bedeutungen.

Siehe Anlage „Übersicht Parameter-ID“

Code:	Beschreibung (Relais 2, P2):		
	Komfortbetrieb	Sparbetrieb	Frost-Alarm
0			
1			
2			
3			

Die angeschlossene Einheit ist ausgeschaltet.

Die angeschlossene Einheit ist eingeschaltet.



#### Beispiel, Code = 1:

Die Drosselklappe ist im Komfortbetrieb geöffnet (eingeschaltet). Bei Frost-Alarm ist die Drosselklappe geschlossen (ausgeschaltet).

### MENU > Einstellungen > Steurg. Lüfter, etc. (Lüfter-/Zubehörsteuerung)

#### Optionale Fkt. (Relais 3, X3) 1x090

Gewünschte Funktion für Relais 3 (X3). Die Codes haben unterschiedliche Bedeutungen.

Siehe Anlage „Übersicht Parameter-ID“

## Betriebsanleitung ECL Comfort 210/296/310, Application A214/A314

Code:	0	1	2	3	4
A214.1	Kkr-P	Progr. 1	Progr. 2	KB	
A214.2	Hkr-P	Progr. 1	Progr. 2		
A214.3	Hkr-P	Progr. 1	Progr. 2	Raumth.	
A214.4	Hkr-P	Progr. 1	Progr. 2	KB	Kkr-P
A214.5	Hkr-P	Progr. 1	Progr. 2	KB	Kkr-P
A214.6	Hkr-P	Progr. 1	Progr. 2	Raumth.	
A314.1	Hkr-P	Progr. 1	Progr. 2	KB	Kkr-P
A314.2	Hkr-P	Progr. 1	Progr. 2	KB	Kkr-P
A314.3	Hkr-P	Progr. 1	Progr. 2	Raumth.	

- Kkr-P: Regelung der Umwälzpumpe im Kühlkreis  
Hkr-P: Regelung der Umwälzpumpe im Heizkreis  
Progr. 1: Folgt Programm 1  
Progr. 2: Folgt Programm 2  
KB: Bei Kühlbedarf eingeschaltet  
Raumth.: Raumthermostatfunktion

### MENU > Einstellungen > Steurg. Lüfter, etc. (Lüfter-/Zubehörsteuerung)

<b>Zubh. Zeitsteurg. (Zubehör Zeitsteuerung, Relais 2, P2)</b>	<b>1x091</b>
<i>Die angeschlossene Einheit kann mit Programm 1 oder Programm 2 betrieben werden.</i>	

Siehe Anlage „Übersicht Parameter-ID“

- 1:** Relais 2 schaltet nach Programm 1.  
**2:** Relais 2 schaltet nach Programm 2.

### MENU > Einstellungen > Steurg. Lüfter, etc. (Lüfter-/Zubehörsteuerung)

<b>Lüfter Funktion</b>	<b>1x137</b>
<i>Der Lüfter kann auch bei aktivem Sparbetrieb eingeschaltet bleiben.</i>	

Siehe Anlage „Übersicht Parameter-ID“

- OFF:** Der Lüfter wird im Sparbetrieb ausgeschaltet.  
**ON:** Der Lüfter wird auch im Sparbetrieb eingeschaltet.

## Betriebsanleitung ECL Comfort 210/296/310, Application A214/A314

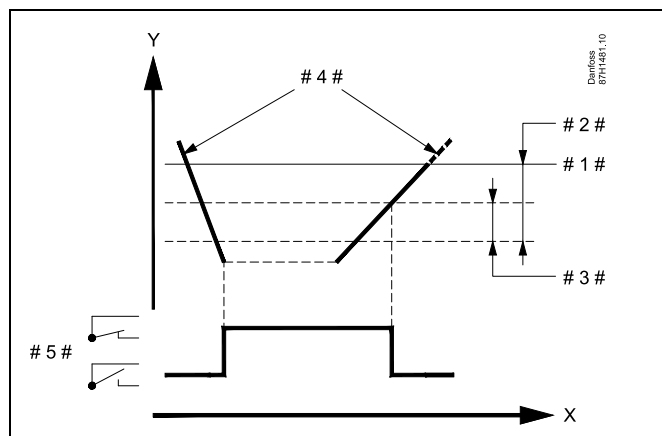
MENU > Einstellungen > Steurg. Lüfter, etc. (Lüfter-/Zubehörsteuerung)

**Ausschaltdifferenz** **1x194**

Wenn die Differenz zwischen Außen- und Raumtemperatur höher als der Sollwert ist, ist die entsprechende Funktion aktiviert.

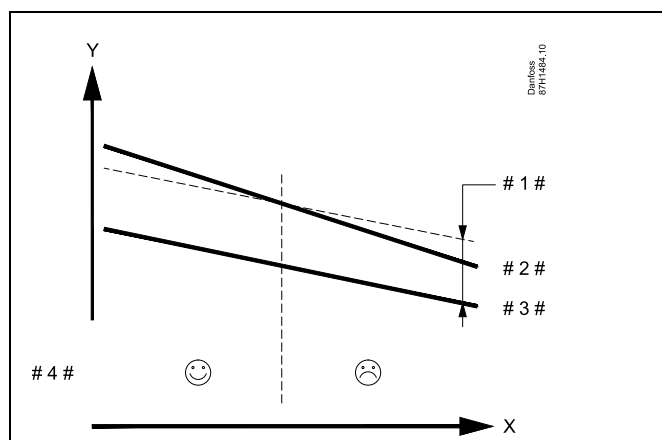
Siehe Anlage „Übersicht Parameter-ID“

### Applikation A214.6:



- X = Zeit
- Y = Temperatur
- # 1 # = Gewünschte Raumtemperatur
- # 2 # = „T Raum Diff.“ (ID 1x027)
- # 3 # = „Ausschaltdifferenz“ (ID 1x194)
- # 4 # = Raumtemperatur
- # 5 # = X3-Status

### Applikation A314.4 ... A314.7:



- X = Zeit
- Y = Temperatur
- # 1 # = „Ausschaltdifferenz“ (ID 1x194)
- # 2 # = Raumtemperatur
- # 3 # = Außentemperatur
- # 4 # = Nachtkühlung möglich/nicht möglich

## Betriebsanleitung ECL Comfort 210/296/310, Application A214/A314

### A314.3:

#### Windeinfluss auf die Lüfterdrehzahl

Ein Windgeschwindigkeitsfühler kann an den ECL-Regler angeschlossen werden, um die Lüfterdrehzahl zu regeln. Üblicherweise gilt: je mehr Wind, desto höher die Lüfterdrehzahl.

Beim Stellsignal vom Windgeschwindigkeitsmesser handelt es sich um eine Spannung zwischen 0 und 10 Volt, die direkt am Eingang S10 anliegt. Je höher die Windgeschwindigkeit, desto höher die Spannung.

Die am Eingang S10 gemessene Spannung muss vom Regler in eine Windgeschwindigkeit umgewandelt werden.

Mit den folgenden Einstellungen wird die Skalierung vorgenommen.

#### MENU > Einstellungen > Steurg. Lüfter, etc. (Lüfter-/Zubehörsteuerung)

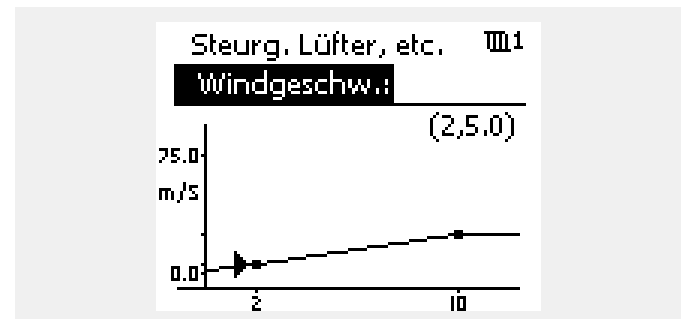
<b>Windgeschw.</b>
<i>Die aktuelle Windgeschwindigkeit wird in der Einheit m/s (Meter pro Sekunde) angezeigt.</i>

Betätigen Sie das Einstellrad, um das Diagramm anzuzeigen und die Werte für die Eingangsspannung (2 und 10 V) und die angezeigte Windgeschwindigkeit einzugeben.

Windgeschw.: 0.0 ... 75.0 m/s  
 Feste Spannungseinstellungen: 2 V und 10 V  
 Werkseinstellungen: (2, 5.0) und (10, 25.0)

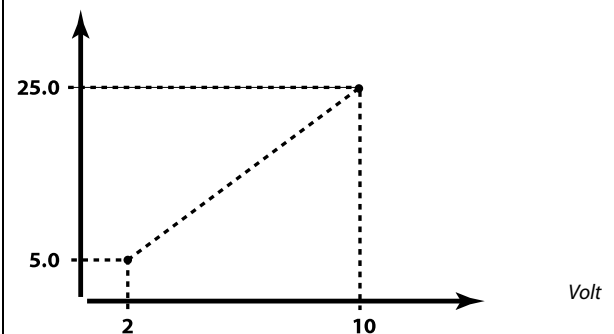
Das heißt die „Windgeschw.“ beträgt 5.0 m/s bei 2.0 V und 25.0 m/s bei 10 V.

In der Regel gilt: Je höher die Spannung, desto höher die angezeigte Windgeschwindigkeit.



Beispiel: Verhältnis zwischen Eingangsspannung und angezeigter Windgeschwindigkeit

Windgeschwindigkeit (m/s)



Diesem Beispiel ist zu entnehmen, dass 2 Volt einer Windgeschwindigkeit von 5.0 m/s entsprechen und 10 Volt einer Windgeschwindigkeit von 25.0 m/s.

## Betriebsanleitung ECL Comfort 210/296/310, Application A214/A314

### MENU > Einstellungen > Steurg. Lüfter, etc. (Lüfter-/Zubehörsteuerung)

<b>Filterkonstante</b>	<b>1x081</b>
<i>Die Funktion „Filterkonstante“ dämpft die gemessenen Eingangsdaten um den eingestellten Faktor.</i>	

Siehe Anlage „Übersicht Parameter-ID“

**Niedriger** Geringe Dämpfung (kleine Filterkonstante)

**Wert:**

**Hoher** Starke Dämpfung (große Filterkonstante)

**Wert:**

### MENU > Einstellungen > Steurg. Lüfter, etc. (Lüfter-/Zubehörsteuerung)

<b>Regelspannung</b>	<b>1x104</b>
<i>Ausgangsspannung in Bezug auf die gemessene Windgeschwindigkeit</i>	

Siehe Anlage „Übersicht Parameter-ID“

Das gemessene und umgewandelte Windgeschwindigkeitssignal regelt das Ausgangssignal „Regelspannung“. In der Regel gilt: je höher die Windgeschwindigkeit, desto höher die „Regelspannung“ für die Lüfterdrehzahl.

Betätigen Sie das Einstellrad, um das Diagramm anzuzeigen und die Einstellwerte für die Windgeschwindigkeitswerte (0 und 10 m/s) und die Regelspannung einzugeben.

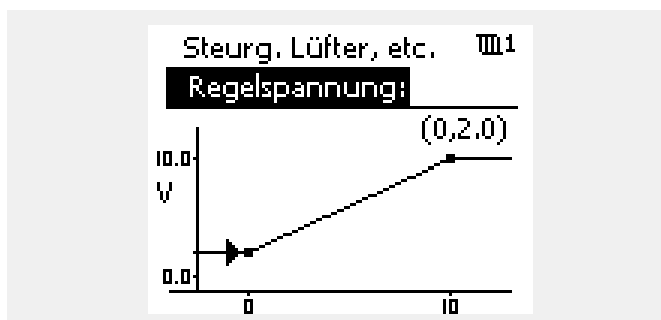
Regelspannung: 0.0 ... 10.0 V

Feste Windgeschwindigkeitseinstellungen: 0 (Null) m/s und 10 m/s

Werkseinstellungen: (0, 2.0) und (10, 10.0)

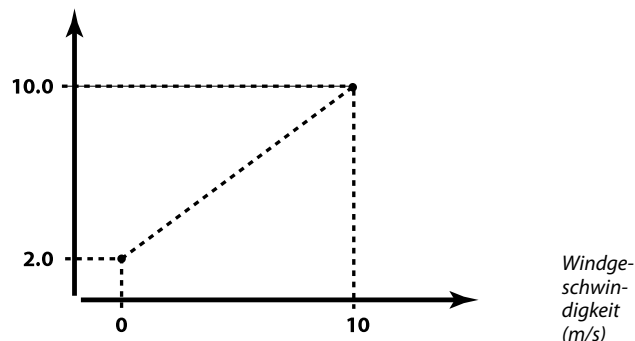
Das bedeutet, dass die „Regelspannung“ bei 0 m/s 2.0 Volt und bei 10 m/s 10.0 Volt beträgt.

in der Regel gilt: je höher die Windgeschwindigkeit, desto höher die „Regelspannung“.



Beispiel: Verhältnis zwischen angezeigter Windgeschwindigkeit und Regelspannung

Regelspannung



Dieses Beispiel zeigt, dass 0 (Null) m/s 2.0 Volt bzw. 10 m/s 10.0 Volt entsprechen.



Die „Regelspannung“ ist nur vom internen Modul ECA 32 aus verfügbar.



### 5.10 Applikation

Der Abschnitt „Applikation“ geht auf spezifische Applikationsfragen ein.

„Pumpe HK Aus“ (ID 1x021) funktioniert je nach aktuellem Untertyp unterschiedlich. Abhängig von dem Parameter „Lüfter Funktion“ (ID 11137), dem gewählten Untertyp und der Betriebsart des Reglers liegen verschiedene Funktionen vor. Siehe die entsprechenden Tabellen.

„Stopp bei T A“ (ID 1x038) wird für die Nachtkühlungsfunktion verwendet. Für die Aktivierung der Nachtkühlung muss die Außentemperatur höher als der Sollwert sein.

„Wähle Komp. T“ (ID 1x140) ist ein universeller Parameter:

#### A214.1–A214.6 und A314.1–A314.3:

Die gewünschte Vorlauf-/Luftkanaltemperatur kann durch einen Temperatenausgleich beeinflusst werden, der über S1 oder S2 gemessen wird. Die Wahl zwischen S1 und S2 erfolgt über den Parameter „Wähle Komp. T“.

#### A314.4–A314.7 und A314.9:

Die gewünschte Vorlauf-/Luftkanaltemperatur kann durch einen Temperatenausgleich beeinflusst werden, der über einen der Temperaturfühler S1 bis S16 gemessen wird.

Die Auswahl des Temperatenausgleichsfühlers erfolgt über den Parameter „Wähle Komp. T“.

Ein „Sommer-Aus“ (ID 1x179) ist bei A314.4 und A314.5 vorhanden. Wenn die Außentemperatur den Ausschaltwert um 0,5 K übersteigt, wird das Beheizen beendet.

Sinkende Außentemperatur: Wenn die aktuelle und die akkumulierte Außentemperatur den Ausschaltwert um 0,5 K unterschreiten, beginnt das Beheizen. Die Zeitkonstante für die akkumulierte Außentemperatur ist ein konstanter Wert und entspricht einer durchschnittlichen Gebäude-Zeitkonstante.

Der Parameter „Ausschaltdifferenz“ (ID 1x194) wird je nach Applikation anders verwendet:

A214.6: Wenn X3 als Raumthermostat fungieren soll

A314.4 ... A314.7: Bei Verwendung der Nachtkühlungsfunktion

Die Raumtemperatur muss entsprechend der „Ausschaltdifferenz“ höher als die Außentemperatur sein, damit eine Nachtkühlung möglich ist.

Der „S4 Filter“ ist bei den Untertypen A214.2, A214.4 und A314.1 vorhanden.

„1. Ebene“ und „2. Ebene“ werden für einen sanften Übergang zwischen Wärmerückgewinnungs- und Heiz-/Kühlstufe verwendet.

„Sende T-Soll“ (ID 1x500) ist bei einigen Untertypen vorhanden.



Bei Parametern mit einer ID-Nr. wie „1x607“ handelt es sich um universelle Parameter.

x steht für Schaltkreis/Parametergruppe

## Betriebsanleitung ECL Comfort 210/296/310, Application A214/A314

### MENU > Einstellungen > Applikation

<b>ECA-Adresse (ECA-Adresse, Wahl der Fernbedienungseinheit)</b>	<b>1x010</b>
<i>Bestimmt die Signalübertragung der Raumtemperatur und die Kommunikation mit der Fernbedienungseinheit.</i>	

Die Fernbedienungseinheit muss entsprechend (A oder B) eingestellt werden.

Siehe Anlage „Übersicht Parameter-ID“

- OFF:** Es wird keine Fernbedienungseinheit verwendet, Höchstens ein Raumtemperaturfühler, wenn überhaupt.
- A:** Fernbedienungseinheit ECA 30/31 mit der Adresse A.
- B:** Fernbedienungseinheit ECA 30/31 mit der Adresse B.

### MENU > Einstellungen > Applikation

<b>Pumpe HK Aus</b>	<b>1x021</b>
<i>Die Einstellung von „Pumpe HK Aus“ auf ON oder OFF führt zu unterschiedlichen Ergebnissen, je nach aktueller Applikation (Untertyp). Die Bedingungen sind unter anderem:</i>	
<ul style="list-style-type: none"> <li>- Raumtemperatur geregelte Applikationen</li> <li>- Betriebsarten der Regler</li> <li>- Gewünschte „Lüfter-Funktion“ (ID 11137)</li> </ul>	

Die unten angeführten Beispiele beziehen sich auf Heizanwendungen:

Siehe Anlage „Übersicht Parameter-ID“

**OFF: Keine Abschaltung des Heizkreises und der Pumpe.**

Allgemeine Heizanwendungen:

Sparbetrieb: Die Senkung der gewünschten Vorlauf-/Luftkanaltemperatur erfolgt entsprechend der gewünschten Luftkanal-/Raumtemperatur.

Allgemeine Kühlanwendungen:

Sparbetrieb: Die Kühlung wird beendet.

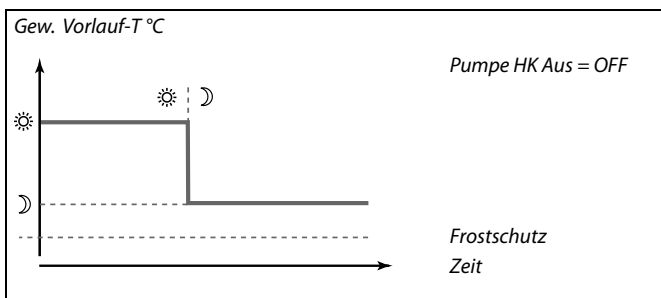
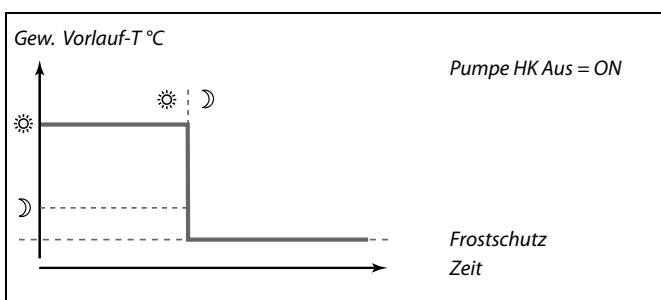
**ON: Pumpe HK Aus**

Allgemeine Heizanwendungen:

Sparbetrieb: Die Senkung der gewünschten Vorlauf-/Luftkanaltemperatur erfolgt entsprechend des Frostschutzwerts.

Allgemeine Kühlanwendungen:

Sparbetrieb: Die Kühlung wird beendet.



Die min. Begrenzung der Vorlauftemperatur („Min. Temperatur“) wird aufgehoben, wenn „Pumpe HK Aus“ eingeschaltet ist.

## Betriebsanleitung ECL Comfort 210/296/310, Application A214/A314

### Lüfterregelung entsprechend aktueller Applikation (Untertyp), Pumpe HK Aus, Lüfter Funktion und Betriebsart:

A214.1, A214.6 und A314.3

(mit und ohne Raumtemperatursignal):

	Pumpe HK Aus (ID 11021)	Lüfter (F1)
<b>Betriebsart:</b>		
Komfort	OFF	
	ON	
Sparen	OFF	
	ON	

= Lüfter OFF

= Lüfter ON

A214.2, A214.3, A314.4, A314.5 und A314.9

(mit Raumtemperatursignal):

	Pumpe HK Aus (ID 11021)	Lüfter Funktion (ID 11137)	Lüfter (F1)
<b>Betriebsart:</b>			
Komfort	OFF	OFF	
	ON	OFF	*
	OFF	ON	
	ON	ON	
Sparen	OFF	OFF	*
	ON	OFF	*
	OFF	ON	
	ON	ON	

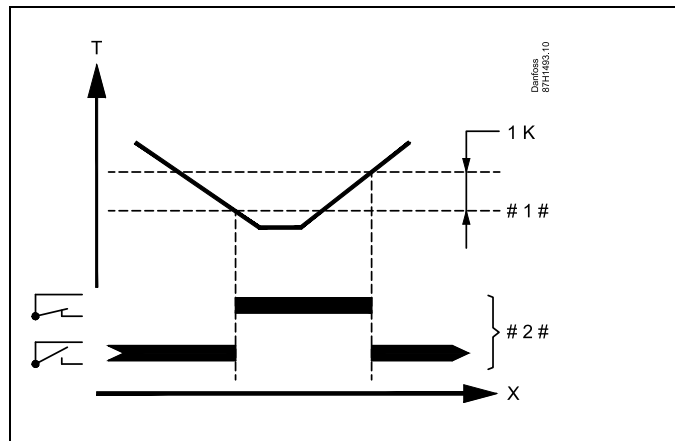
= Lüfter OFF

= Lüfter ON

\* Siehe Funktionsdiagramm  
„Lüfter-Stopp“, Heizanwendungen.

## Betriebsanleitung ECL Comfort 210/296/310, Application A214/A314

Funktionsdiagramm „Lüfter Funktion“, Heizanwendungen:



- X = Zeit
- T = Raumtemperatur
- # 1 # = Gewünschte Raumtemperatur
- # 2 # = Ausgangsstatus

## Betriebsanleitung ECL Comfort 210/296/310, Application A214/A314

A214.2, A214.3, A314.4, A314.5 und A314.9  
(ohne Raumtemperatursignal):

	Pumpe HK Aus (ID 11021)	Lüfter Funktion (ID 11137)	Lüfter (F1)
<b>Betriebsart:</b>			
Komfort	OFF	OFF	
	ON	OFF	
	OFF	ON	
	ON	ON	
Sparen	OFF	OFF	
	ON	OFF	
	OFF	ON	
	ON	ON	

= Lüfter OFF

= Lüfter ON

A214.4, A214.5, A314.1, A314.2, A314.6 und A314.7  
(mit und ohne Raumtemperatursignal):

	Pumpe HK Aus (ID 11021)	Lüfter Funktion (ID 11137)	Lüfter (F1)
<b>Betriebsart:</b>			
Komfort	OFF	OFF	*
	ON	OFF	*
	OFF	ON	*
	ON	ON	*
Sparen	OFF	OFF	
	ON	OFF	
	OFF	ON	
	ON	ON	

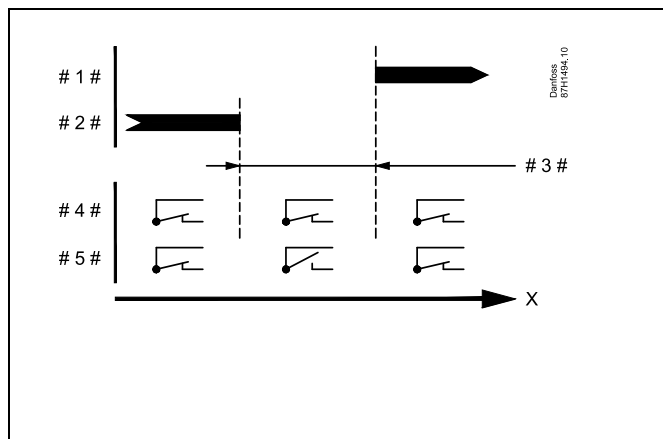
= Lüfter OFF

= Lüfter ON

\* Siehe Funktionsdiagramm  
„Lüfter Funktion“, Heiz-/Kühlanwendungen

## Betriebsanleitung ECL Comfort 210/296/310, Application A214/A314

Funktionsdiagramm „Lüfter Funktion“, Heiz-/Kühlanwendungen:



- X = Zeit
- # 1 # = Kühlbetrieb
- # 2 # = Heizbetrieb
- # 3 # = Tote Zone (ID 11009)
- # 4 # = Lüfter Funktion (ID 11137) = ON
- # 5 # = Lüfter Funktion (ID 11137) = OFF

### MENU > Einstellungen > Applikation

**Stopp bei T A** **1x038**

Wenn die Außentemperatur den eingestellten Begrenzungswert übersteigt, ist die entsprechende Funktion aktiviert.

Siehe Anlage „Übersicht Parameter-ID“

**Wert:** Begrenzungswert für Außentemperatur abhängig von Funktionalität.

**OFF:** Die Funktion „Stopp bei T A“ ist nicht aktiv.

### MENU > Einstellungen > Applikation

**P T-Frost (Umwälzpumpe, Frostschutztemp.)** **1x077**

Frostschutz basierend auf der Außentemperatur:  
Sinkt die Außentemperatur unter den in „P T-Frost“ eingestellten Temperaturwert, schaltet der Regler die Umwälzpumpe (zum Beispiel P1 oder X3) ein, um das System zu schützen.

Siehe Anlage „Übersicht Parameter-ID“

**OFF:** Kein Frostschutz

**Wert:** Die Umwälzpumpe läuft, wenn die Außentemperatur unter den Sollwert sinkt.



Bei normalen Bedingungen ist Ihr System nicht vor Frost geschützt, wenn der Wert unter 0 °C oder auf „OFF“ eingestellt ist.

Bei Systemen, die Wasser als Wärmeträger verwenden, wird die Einstellung von 2 °C empfohlen.



Wenn der Außentemperaturfühler nicht angeschlossen ist und die Werkseinstellung nicht auf „OFF“ geändert wurde, ist die Umwälzpumpe immer an.

## Betriebsanleitung ECL Comfort 210/296/310, Application A214/A314

### MENU > Einstellungen > Applikation

<b>Akkum.-Filter (Akkumulationsfilter)</b>	<b>1x082</b>
<i>Der Wert legt die Filterung der gewünschten Vorlauf-/Luftkanaltemperatur fest, um korrekt vom Heiz- in den Kühlmodus, oder umgekehrt, zu wechseln. Die Führungsgröße ist eine indirekte Zeitkonstante. Die entstehende Zeitkonstante wird in den untenstehenden Beispielen aufgelistet.</i>	

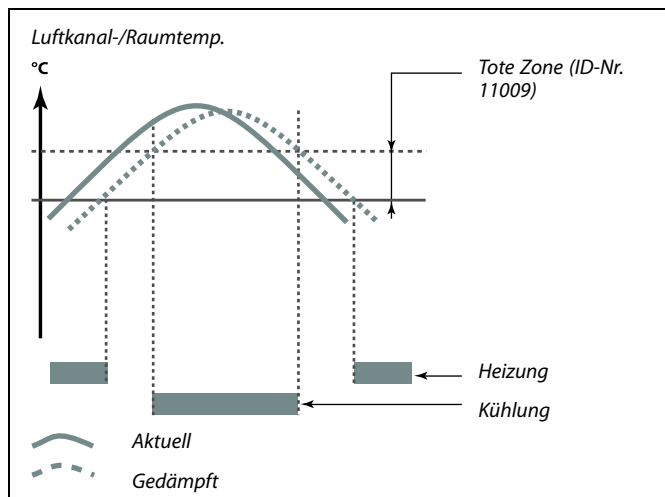
Siehe Anlage „Übersicht Parameter-ID“

**Niedriger Wert:** Geringe Dämpfung

**Hoher Wert:** Starke Dämpfung

Die Sollwerte (Beispiele) ergeben die folgenden ungefähren Zeitkonstanten:

Sollwert (Beispiele):	Resultierende Zeitkonstante:
1:	80 s
2:	160 s
5:	~ 7 min
10:	~ 14 min
20:	~ 25 min
50:	~ 1 h
100:	~ 2 h
200:	~ 4 h
250:	~ 5.5 h



Die Einstellung „Akkum. Filter“ verhindert den unerwarteten Wechsel zwischen Heizung und Kühlung oder den Wechsel zwischen Heizung und passiver Kühlung.

### MENU > Einstellungen > Applikation

<b>T-Frostschutz (Frostschutztemp.)</b>	<b>1x093</b>
<i>Stellen Sie die gewünschte Vorlauftemperatur am Temperaturfühler S3 ein, um das System vor Frost zu schützen (bei Heizung Aus, Pumpe HK Aus usw.). Wenn die Temperatur an S3 unter den eingestellten Wert fällt, wird das Motorregelventil schrittweise geöffnet.</i>	

Siehe Anhang „Übersicht Parameter-ID“



Die Frostschutztemperatur kann auch in Ihrer Favoriten-Anzeige eingestellt werden, wenn sich der Wahlschalter für den Betriebsmodus auf der Betriebsart Frostschutz befindet.

### MENU > Einstellungen > Applikation

<b>Wählbarer T Ausgleich (Wahl des Temperatenausgleichs)</b>	<b>1x140</b>
Auswahl des Temperatenausgleichs	

Siehe Anlage „Übersicht Parameter-ID“

**OFF:** Der Temperatenausgleich wird an S1 gemessen oder der Wert an S1 wird über den Kommunikationsbus ECL 485 empfangen.

**ON:** Der Temperatenausgleich wird von S2 gemessen.

**Sx-Wert:** Temperatenausgleich

## Betriebsanleitung ECL Comfort 210/296/310, Application A214/A314

### Funktionen im Übersteuerungsmodus:

Die folgenden Einstellungen beschreiben die allgemeinen Funktionen der Produktreihen ECL Comfort 210/296/310. Die beschriebenen Betriebsarten sind allgemein und nicht applikationsspezifisch. Sie können sich von den Übersteuerungsmodi in Ihrer Applikation unterscheiden.

### MENU > Einstellungen > Applikation

#### Ext. Übersteuerg. (Externe Übersteuerung) 1x141

Wählen Sie den Eingang für die „Ext. Übersteuerg.“. Mit Hilfe eines Schalters kann die Übersteuerung des Reglers auf die Betriebsart „Komfort“, „Sparen“, „Frostschutz“ oder „Konstante Temperatur“ vorgenommen werden.

Siehe Anhang „Übersicht Parameter-ID“

**AUS:** Es wurde kein Eingang für die externe Übersteuerung ausgewählt.

**S1 ... S16:** Einer der Fühlereingänge wurde für die externe Übersteuerung ausgewählt.

Wenn S1 ... S6 als Eingang für die Übersteuerung ausgewählt ist, dann muss der Schalter für die Übersteuerung goldene Kontakte besitzen.

Wenn S7 ... S16 als Eingang für die Übersteuerung ausgewählt ist, kann der Übersteuerungsschalter einen Standardkontakt besitzen.

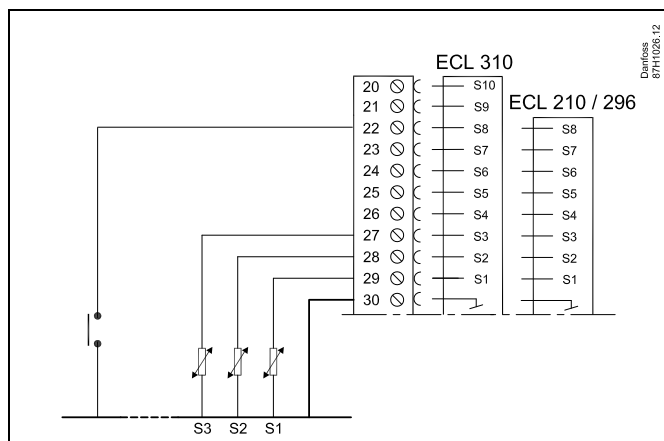
Siehe auch die Zeichnungen für Anschlussbeispiele von Übersteuerungskontakt und -relais an Eingang S8.

S7 ... S16 werden für den Übersteuerungsschalter empfohlen.

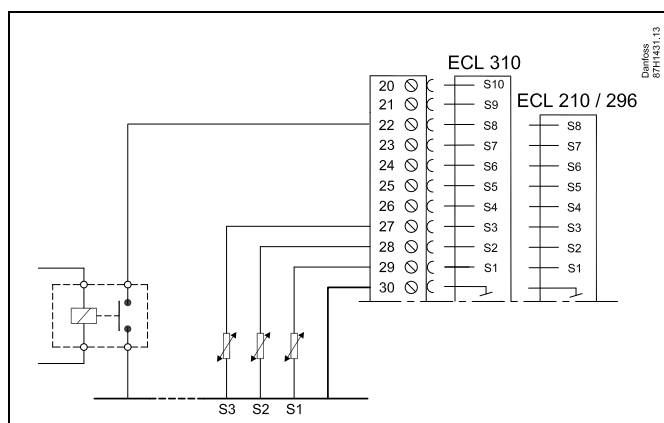
Wenn ein ECA 32-Modul eingebaut ist, kann auch S11 ... S16 verwendet werden.

Wenn ein ECA 35-Modul eingebaut ist, kann auch S11 oder S12 verwendet werden.

Beispiel: Anschluss eines Übersteuerungsschalters



Beispiel: Anschluss eines Übersteuerungsrelais



Wählen Sie unbedingt einen freien (noch nicht belegten) Eingang für die Übersteuerung. Wird ein bereits genutzter Eingang für die Übersteuerung verwendet, so wird die ursprüngliche Funktion dieses Eingangs außer Kraft gesetzt.



Siehe auch „Ext. Betriebsart“.



## Betriebsanleitung ECL Comfort 210/296/310, Application A214/A314

### MENU > Einstellungen > Applikation

<b>Ext. Betriebsart (Betriebsart externe Übersteuerung)</b>	<b>1x142</b>
<i>Der Übersteuerungsmodus kann für die Betriebsarten „Sparen“, „Komfort“, „Frostschutz“ oder „Konstante Temperatur“ aktiviert werden. Für eine Übersteuerung muss sich der Regler im Wochenprogramm befinden.</i>	

Siehe Anhang „Übersicht Parameter-ID“

Wählen Sie einen Übersteuerungsmodus:

- SPAREN:** Der entsprechende Kreis ist im Sparbetrieb, wenn der Übersteuerungskontakt geschlossen ist.
- KOMFORT:** Der entsprechende Kreis ist im Komfortbetrieb, wenn der Übersteuerungskontakt geschlossen ist.
- FROST-SCHUTZ:** Der Heiz- oder TWW-Kreis schließt, aber der Frostschutz ist trotzdem noch aktiv.
- KONSTANTE TEMPERATUR:** Der entsprechende Kreis regelt eine konstante Temperatur \*)

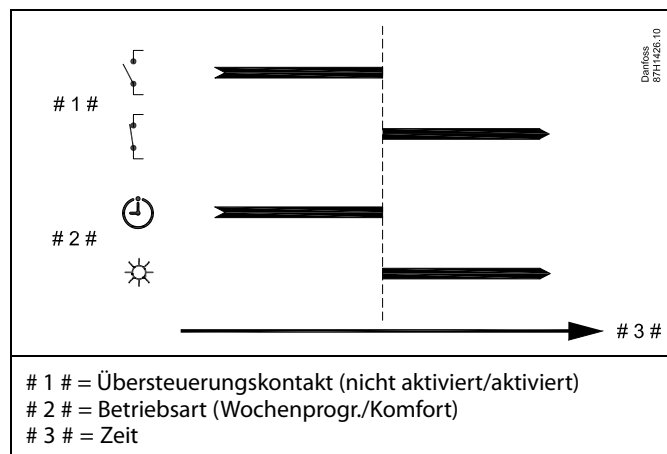
\*) Siehe auch „Gew. Temp.“ (1x004), Einstellung der gewünschten Vorlauftemperatur (MENU > Einstellungen > Vorlauftemp.)

Siehe auch „RL-Begr T Konst.“ (1x028), Einstellung der Rücklauftemperaturbegrenzung (MENU > Einstellungen > Rücklauftemp.)

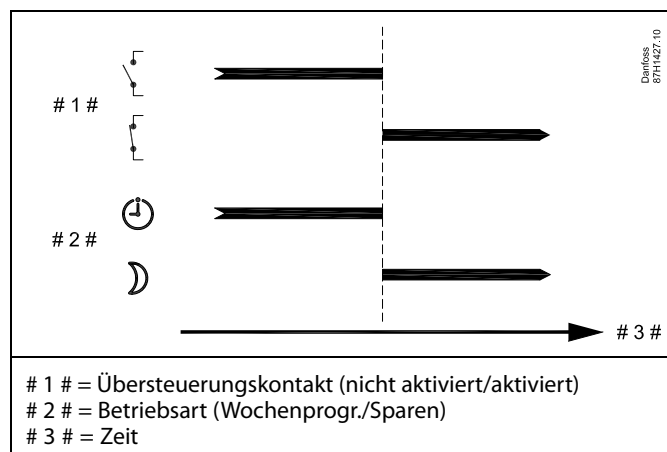
Die Prozessdiagramme stellen die Funktionalität dar.

Siehe auch die Funktion „Ext. Übersteuerung“.

#### Beispiel: Übersteuerung auf „Komfortbetrieb“

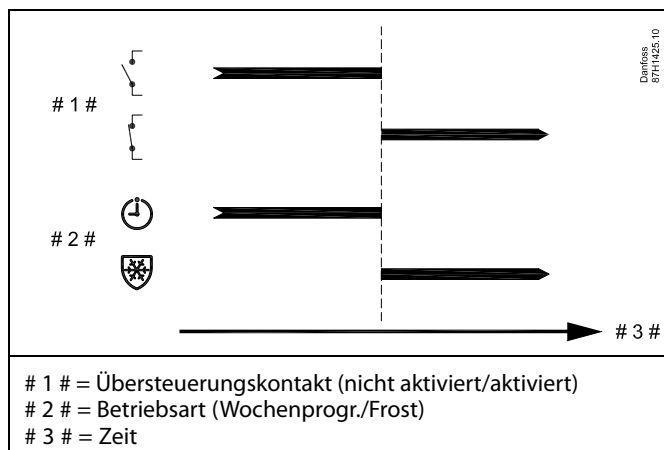


#### Beispiel: Übersteuerung auf „Sparbetrieb“

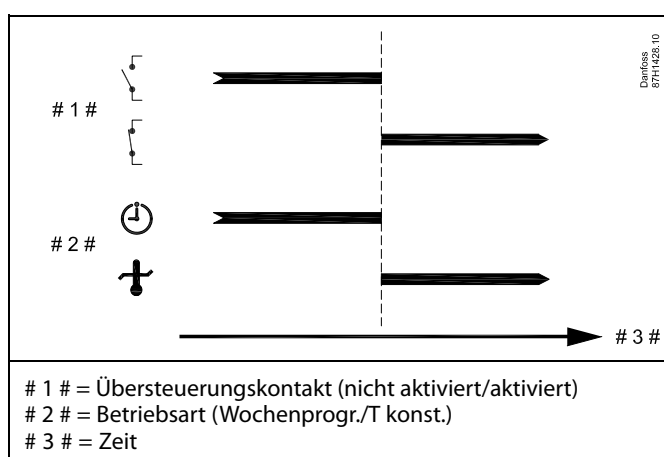


Das Ergebnis der Übersteuerung auf die Betriebsart „Sparen“ ist von der Einstellung „Pumpe HK Aus“ abhängig.  
Pumpe HK Aus = OFF: Heizung reduziert  
Pumpe HK Aus = ON: Heizung ausgeschaltet

Beispiel: Übersteuerung auf „Frostschutzbetrieb“



Beispiel: Übersteuerung auf „Konstante Temperatur“



- 
- Der „T konst.“-Wert kann beeinflusst werden von:
- Max. Temperatur
  - Min. Temperatur
  - Raumtemperaturbegrenzung
  - Rücklauftemperaturbegrenzung
  - Begr. Vol./Leist.

## MENU > Einstellungen > Applikation

<b>Sommer-Aus (Begrenzung für den Heizungsausschalt- punkt)</b>	<b>1x179</b>
---------------------------------------------------------------------	--------------

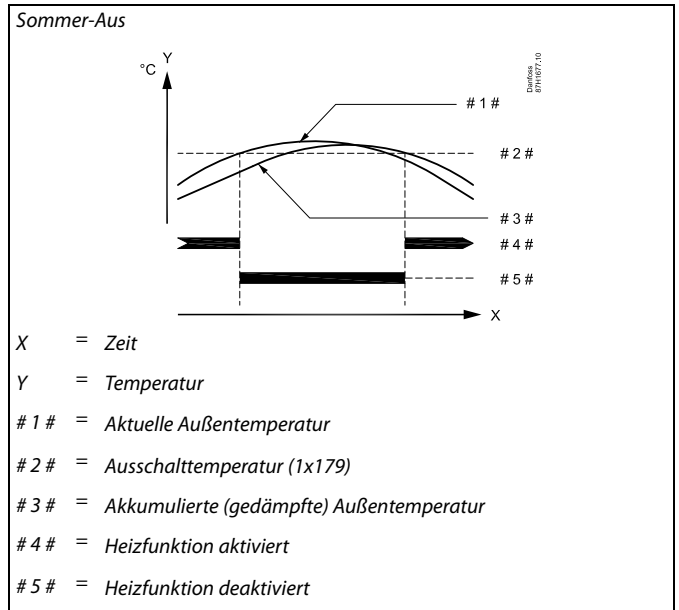
Siehe Anhang „Übersicht Parameter-ID“

Die Heizung kann ausgeschaltet werden, wenn die Außentemperatur den Sollwert übersteigt. Das Ventil schließt sich und die Heizungsumwälzpumpe wird nach Ablauf der Nachlaufzeit ausgeschaltet. Der Wert „Min. Temperatur“ wird aufgehoben.

Das Heizsystem wird wieder eingeschaltet, wenn die Außentemperatur und die akkumulierte (gedämpfte) Außentemperatur unter den eingestellten Begrenzungswert sinken.

Durch diese Funktion kann Energie gespart werden.

Stellen Sie den Wert für die Außentemperatur ein, bei dem das Heizsystem ausgeschaltet werden soll.



Eine Ausschaltung der Heizung kann nur erfolgen, wenn die Betriebsart des Reglers „planmäßiger Betrieb“ lautet. Wenn der Ausschaltwert deaktiviert ist, gibt es keinen Heizungsausschalt-  
punkt.

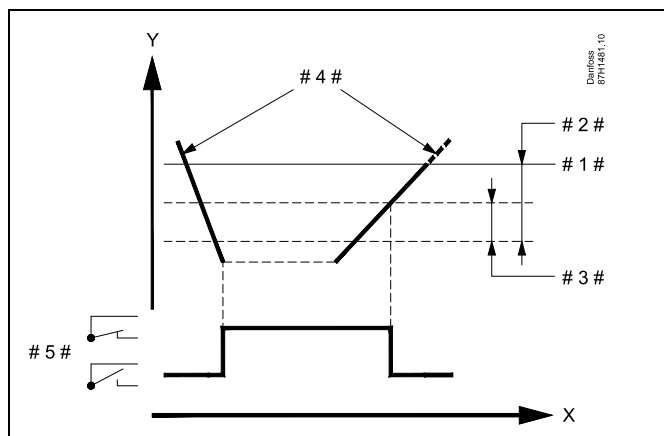
## MENU > Einstellungen > Applikation

**Ausschaltdifferenz** 1x194

Wenn die Differenz zwischen Außen- und Raumtemperatur höher als der Sollwert ist, ist die entsprechende Funktion aktiviert.

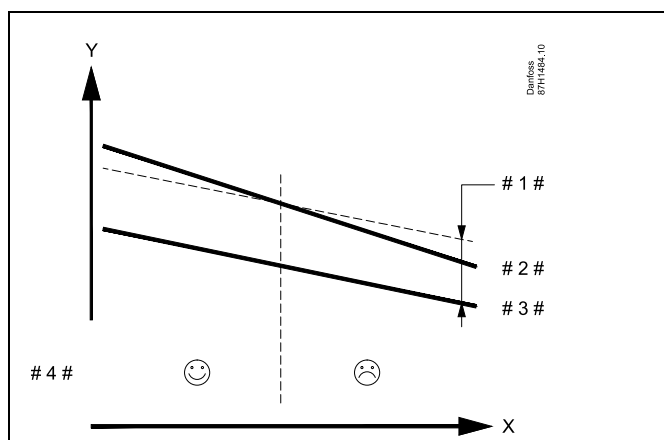
Siehe Anlage „Übersicht Parameter-ID“

### Applikation A214.6:



- X = Zeit
- Y = Temperatur
- # 1 # = Gewünschte Raumtemperatur
- # 2 # = „T Raum Diff.“ (ID 1x027)
- # 3 # = „Ausschaltdifferenz“ (ID 1x194)
- # 4 # = Raumtemperatur
- # 5 # = X3-Status

### Applikation A314.4 ... A314.7:



- X = Zeit
- Y = Temperatur
- # 1 # = „Ausschaltdifferenz“ (ID 1x194)
- # 2 # = Raumtemperatur
- # 3 # = Außentemperatur
- # 4 # = Nachtkühlung möglich/nicht möglich

## Betriebsanleitung ECL Comfort 210/296/310, Application A214/A314

### MENU > Einstellungen > Applikation

<b>S4 Filter</b>	<b>1x304</b>
<p><i>Das Filtern der gemessenen Temperatur an S4 verhindert eine Instabilität bei der Regelung der Luftkanaltemperatur. Die Führungsgröße ist eine indirekte Zeitkonstante. Die entstehende Zeitkonstante wird in den untenstehenden Beispielen aufgelistet.</i></p>	

Siehe Anlage „Übersicht Parameter-ID“

**Niedriger Wert:** Geringes Filtern (geringe Dämpfung)

**Wert:**

**Hoher Wert:** Starkes Filtern (starke Dämpfung)

Die Sollwerte (Beispiele) ergeben die folgenden ungefähren Zeitkonstanten:

Sollwert (Beispiele):	Resultierende Zeitkonstante:
1	1 s
2	1.5 s
5	4 s
10	7 s
20	14 s
50	35 s
100	70 s

### MENU > Einstellungen > Applikation

<b>1. Schritt Ebene</b>	<b>1x368</b>
<p><i>Der gesamte Regelbereich wird durch M2 innerhalb des eingestellten Prozentwerts abgedeckt.</i></p>	

Siehe Anlage „Übersicht Parameter-ID“

### MENU > Einstellungen > Applikation

<b>2. Schritt Ebene</b>	<b>1x369</b>
<p><i>Ab dem eingestellten Prozentwert und bis zu 100 Prozent wird die Regelung durch M1 abgedeckt.</i></p>	

Siehe Anlage „Übersicht Parameter-ID“

## Betriebsanleitung ECL Comfort 210/296/310, Application A214/A314

### MENU > Einstellungen > Applikation

Sende T-Soll	1x500
<p><i>Wenn der Regler in einem Master-/Slave-System als Folgegerät eingesetzt wird, können die Daten zur gewünschten Vorlauftemperatur über den Kommunikationsbus ECL 485 an den Führungsregler gesendet werden.</i></p> <p><i>Autarker Regler:</i>  <i>Unterkreise können die gewünschte Vorlauftemperatur an den Führungskreis senden.</i></p>	

Siehe Anhang „Übersicht Parameter-ID“

- OFF:** Daten zur gewünschten Vorlauftemperatur werden nicht an den Führungsregler gesendet.
- ON:** Daten zur gewünschten Vorlauftemperatur werden an den Führungsregler gesendet.



Im Führungsregler muss „Bedarfserhöhung“ auf einen Wert eingestellt werden, damit der Regler auf eine vom Folgegerät gesendete gewünschte Vorlauftemperatur reagiert.



Wenn der Regler als Folgegerät fungiert, muss seine Adresse eine ganze Zahl zwischen 1 und 9 sein, damit er die gewünschte Temperatur an den Führungsregler sendet (siehe Abschnitt „Weitere Informationen“: „Mehrere Regler im gleichen System“).

### 5.11 Alarm

Viele Applikationen für die Regler der Baureihe ECL Comfort 210 und 310 besitzen eine Alarmfunktion. Die Alarmfunktion aktiviert das Relais 4 (A214-Applikationen im ECL Comfort 210 oder 310) oder das Relais 6 (A314-Applikationen im ECL Comfort 310).

Durch das Alarmrelais können eine Meldeleuchte, ein Signalhorn, ein Eingang zur Alarmweiterleitung usw. aktiviert werden.

Typische Alarmer, Typ 1:

- S3 defekt
- Aktuelle Temperatur an S3 entspricht nicht der gewünschten Temperatur an S3
- Brand-Alarm (S8)
- Filter-Anzeige S10 (Digitaleingang S10)
- Wärmerückgewinnung
- Aktivierung eines Frostthermostats (S7)
- Messung einer Frosttemperatur an S5 oder S6

Typ-1-Alarmer bleiben aktiv, solange die Alarmursache gegeben ist.

Typische Alarmer, Typ 2:

- Lüfter-Anzeige S9 (Digitaleingang S9)
- Eingangsdruck
- Ausgangsdruck
- Trennung oder Kurzschluss eines Temperaturfühlers oder seines Anschlusses

Typ-2-Alarmer bleiben aktiv, auch wenn die Alarmursache nicht länger gegeben ist. Um die Alarmanzeige auszublenden, muss der Alarm gelöscht werden.

Wenn ein Alarm aktiviert wird, erscheint eine 🔔 auf den Favoriten-Anzeigen.

Um die Ursache für den Alarm zu finden:

- MENU aufrufen
- „Alarm“ auswählen
- „Alarm Übersicht“ auswählen Eine 🔔 wird beim entsprechenden Alarm angezeigt.

Einige Alarmer werden generiert, wenn ein gemessener Wert den Sollwert über- oder unterschreitet.



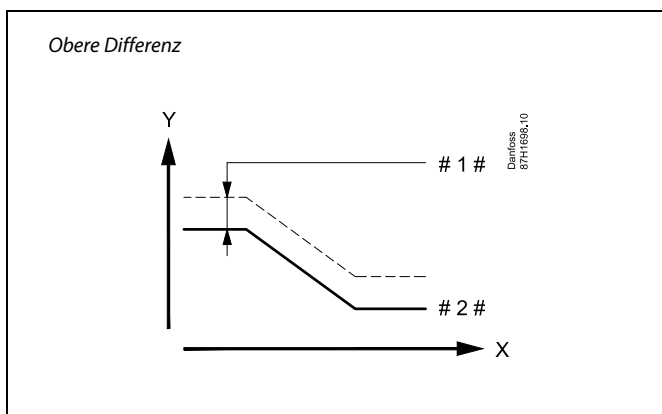
Bei Parametern mit einer ID-Nr. wie „1x607“ handelt es sich um universelle Parameter.  
x steht für Regelkreis/Parametergruppe

## MENU > Einstellungen > Alarm

<b>Obere Differenz</b>	<b>1x147</b>
Der Alarm wird ausgelöst, wenn die aktuelle Vorlauftemperatur um mehr als den eingestellten Wert über die gewünschte Vorlauftemperatur ansteigt. Siehe auch „Verzögerung“	

Siehe Anhang „Übersicht Parameter-ID“

- AUS:** Die entsprechende Alarmfunktion ist deaktiviert.
- Wert:** Ein Alarm wird ausgelöst, sobald die aktuelle Temperatur die gewünschte Temperatur um die zulässige obere Differenz dauerhaft übersteigt und die „Verzögerung“ abgelaufen ist.



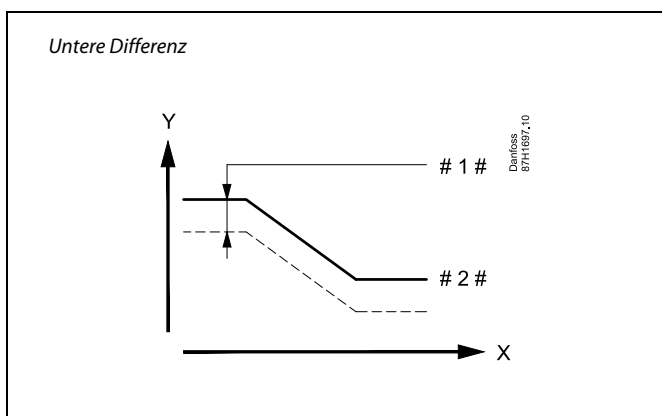
- X = Zeit  
 Y = Temperatur  
 # 1 # = Obere Differenz  
 # 2 # = Gewünschte Vorlauftemperatur

## MENU > Einstellungen > Alarm

<b>Untere Differenz</b>	<b>1x148</b>
Der Alarm wird ausgelöst, wenn die aktuelle Vorlauftemperatur um mehr als den eingestellten Wert unter die gewünschte Vorlauftemperatur absinkt. Siehe auch „Verzögerung“	

Siehe Anhang „Übersicht Parameter-ID“

- AUS:** Die entsprechende Alarmfunktion ist deaktiviert.
- Wert:** Ein Alarm wird ausgelöst, sobald die aktuelle Temperatur die gewünschte Temperatur um die zulässige untere Differenz dauerhaft unterschreitet und die „Verzögerung“ abgelaufen ist.



- X = Zeit  
 Y = Temperatur  
 # 1 # = Untere Differenz  
 # 2 # = Gewünschte Vorlauftemperatur



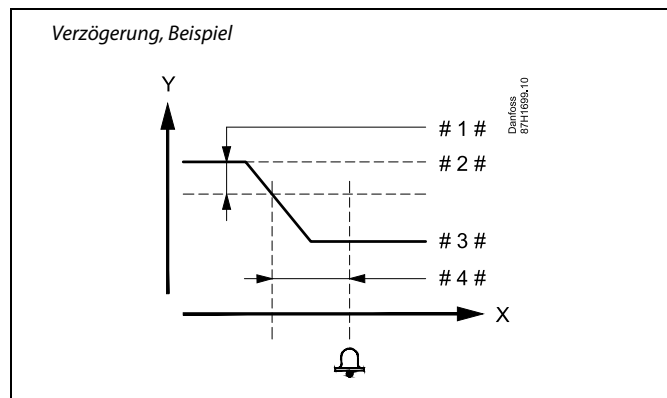
## Betriebsanleitung ECL Comfort 210/296/310, Application A214/A314

### MENU > Einstellungen > Alarm

<b>Verzögerung, Beispiel</b>	<b>1x149</b>
Wenn eine Alarmbedingung wegen Über- oder Unterschreiten der oberen oder unteren Differenz für eine längere Zeit als die eingestellte Verzögerung (in Minuten) vorliegt, wird die Alarmfunktion aktiviert.	

Siehe Anhang „Übersicht Parameter-ID“

**Wert:** Die Alarmfunktion wird aktiviert, wenn die Alarmbedingung auch nach Ablauf der eingestellten Verzögerung noch vorliegt.



- X = Zeit
- Y = Temperatur
- # 1 # = Untere Differenz
- # 2 # = Gewünschte Vorlauftemperatur
- # 3 # = Aktuelle Vorlauftemperatur
- # 4 # = Verzögerung (ID 1x149)

### MENU > Einstellungen > Alarm

<b>Niedrigste Temp.</b>	<b>1x150</b>
Die Alarmfunktion ist deaktiviert, wenn die gewünschte Vorlauftemperatur niedriger als der hier eingestellte Wert ist.	

Siehe Anhang „Übersicht Parameter-ID“

Wenn die Ursache des Alarms verschwindet, werden auch die Alarmanzeige und das Alarmausgangssignal deaktiviert.

### MENU > Einstellungen > Alarm

<b>Alarm löschen</b>	<b>1x390</b>
Die Alarmtypen 2 (erfordern manuellen Reset) können hier zurückgesetzt werden.	

Siehe Anlage „Übersicht Parameter-ID“

- OFF:** Kein Alarm vorhanden
- ON:** Zurücksetzen des Alarms

Ein Alarm kann gelöscht werden (auf „OFF“).  
Wenn die Alarmursache weiterhin besteht, wechselt das „OFF“ nach 10 Sekunden zu „ON“ (Alarmtypen ohne Verzögerung) oder nach der Alarmverzögerungszeit (Alarmtypen mit Verzögerung).

### MENU > Einstellungen > Alarm

<b>Alarm hoch</b>	<b>1x614</b>
Wenn der gemessene Wert den Sollwert übersteigt, wird der Alarm aktiviert.	

Siehe Anhang „Übersicht Parameter-ID“

**Wert:** Stellen Sie den Alarm-Wert ein.

## Betriebsanleitung ECL Comfort 210/296/310, Application A214/A314

### MENU > Einstellungen > Alarm

<b>Alarm niedrig</b>	<b>1x615</b>
<i>Wenn der gemessene Wert den Sollwert unterschreitet, wird der Alarm aktiviert.</i>	

Siehe Anhang „Übersicht Parameter-ID“


**Wert:** Stellen Sie den Alarm-Wert ein.

### MENU > Einstellungen > Alarm


<b>Alarm-Wert</b>	<b>1x616</b>
<i>Ein Frostthermostat kann an den Fühlereingang für Frostthermostat angeschlossen werden. Wenn die vom Frostthermostat gemessene Temperatur den Sollwert unterschreitet, wird der S7-Eingang aktiviert. Der Frost-Alarm kann aktiviert werden, wenn sich die Kontakte im Frostthermostat öffnen oder schließen.</i>	


Siehe Anlage „Übersicht Parameter-ID“


- 0:** Der Frost-Alarm wird aktiviert, wenn sich die Kontakte im Frostthermostat schließen.
- 1:** Der Frost-Alarm wird aktiviert, wenn sich die Kontakte im Frostthermostat öffnen.



Durch einen aktivierten Frost-Alarm wird das Motorregelventil komplett geöffnet, die Drosselklappe geschlossen, die Umwälzpumpe gestartet und der Lüfter abgeschaltet.



„Alarm-Wert“ = 0:  
Ein aktiver Frost-Alarm wird durch eine  in der Anzeige und als OFF in der Favoriten-Anzeige Nr. 3 dargestellt.

„Alarm-Wert“ = 1:  
Ein aktiver Frost-Alarm wird durch eine  in der Anzeige und als ON in der Favoriten-Anzeige Nr. 3 dargestellt.

Siehe auch „Alarmende“, Parameter 1x617.

### MENU > Einstellungen > Alarm

<b>Alarmende</b>	<b>1x617</b>
<i>Der Alarm wird aktiviert, wenn die Alarmursache länger besteht (in Sekunden) als der Sollwert.</i>	

Siehe Anhang „Übersicht Parameter-ID“


**Wert:** Stellen Sie das Alarmende ein.


### MENU > Einstellungen > Alarm

<b>Alarm-Wert</b>	<b>1x636</b>
<i>Ein Brandthermostat kann an den Eingang S8 angeschlossen werden. Wenn die vom Brandthermostat gemessene Temperatur den Sollwert übersteigt, wird der Eingang S8 aktiviert. Der Brand-Alarm kann aktiviert werden, wenn sich die Kontakte im Brandthermostat öffnen oder schließen.</i>	

Siehe Anlage „Übersicht Parameter-ID“

- 0:** Der Brand-Alarm wird aktiviert, wenn sich die Kontakte im Brandthermostat schließen.
- 1:** Der Brand-Alarm wird aktiviert, wenn sich die Kontakte im Brandthermostat öffnen.



Ein aktiver Brand-Alarm wird durch eine  in der Anzeige dargestellt.

S8-Eingangsstatus:  
MENU > Allgemeiner Regler > System > Übersicht Eingänge > S8:  
0 = Eingang aktiviert. 1 = Eingang nicht aktiviert.

Siehe auch „Alarmende“, Parameter 1x637.

## Betriebsanleitung ECL Comfort 210/296/310, Application A214/A314

### MENU > Einstellungen > Alarm

<b>Alarmende</b>	<b>1x637</b>
<i>Der Alarm wird aktiviert, wenn die Alarmursache länger besteht (in Sekunden) als der Sollwert.</i>	

Siehe Anlage „Übersicht Parameter-ID“

**Wert:** Stellen Sie das Alarmende ein.

### MENU > Einstellungen > Alarm

<b>Alarm-Wert</b>	<b>1x656</b>
<p><b>ID 10656 (Digitaleingang S9):</b>  <i>Ein Differenzdruckschalter kann an den Eingang S9 angeschlossen werden. Wenn der vom Differenzdruckschalter gemessene Differenzdruck den Sollwert unterschreitet, wird der Eingang S9 aktiviert. Der Alarm kann aktiviert werden, wenn sich die Kontakte im Differenzdruckschalter öffnen oder schließen.</i></p> <p><b>ID 11656 (Grenze T Frost):</b>  <i>Wenn die vom Rücklauftemperaturfühler gemessene aktuelle Temperatur den Sollwert unterschreitet, wird der Frost-Alarm aktiviert.</i></p>	

Siehe Anlage „Übersicht Parameter-ID“

#### ID 10656 (Digitaleingang S9):

- 0:** Der Alarm wird aktiviert, wenn sich die Kontakte im Differenzdruckschalter schließen.
- 1:** Der Alarm wird aktiviert, wenn sich die Kontakte im Differenzdruckschalter öffnen.

#### ID 11656 (Grenze T Frost):

Wenn die vom Rücklauftemperaturfühler gemessene aktuelle Temperatur den Sollwert unterschreitet, wird der Frost-Alarm aktiviert.

### MENU > Einstellungen > Alarm

<b>Alarmende</b>	<b>1x657</b>
<i>Der Alarm wird aktiviert, wenn die Alarmursache länger besteht (in Sekunden) als der Sollwert.</i>	

Siehe Anlage „Übersicht Parameter-ID“

**Wert:** Stellen Sie das Alarmende ein.

### MENU > Einstellungen > Alarm

<b>Alarm-Wert</b>	<b>1x676</b>
<i>Wenn die an S6 gemessene aktuelle Temperatur den Sollwert unterschreitet, wird der Frost-Alarm aktiviert.</i>	

Siehe Anlage „Übersicht Parameter-ID“

**Wert:** Stellen Sie den Alarm-Wert ein.



#### ID 10656 (Digitaleingang S9):

Ein aktiver Lüfter-Alarm wird durch eine 🔔 in der Anzeige dargestellt.

S9-Eingangsstatus:

MENU > Allgemeiner Regler > System > Übersicht Eingänge > S9:  
 0 = Eingang aktiviert. 1 = Eingang nicht aktiviert.

#### ID 11656 (Grenze T Frost):

Ein aktiver Frost-Alarm wird durch eine 🔔 in der Anzeige dargestellt.

Siehe auch „Alarmende“, Parameter 1x657.



Durch einen aktivierten Frost-Alarm wird das Motorregelventil komplett geöffnet, die Drosselklappe geschlossen, die Umwälzpumpe gestartet und der Lüfter abgeschaltet.



Durch einen aktivierten Frost-Alarm wird das Motorregelventil komplett geöffnet, die Drosselklappe geschlossen, die Umwälzpumpe gestartet und der Lüfter abgeschaltet.

### MENU > Einstellungen > Alarm

<b>Alarm-Wert</b>	<b>1x696</b>
<p><i>Ein Differenzdruckschalter kann an den Eingang S10 angeschlossen werden. Wenn der vom Differenzdruckschalter gemessene Differenzdruck den Sollwert übersteigt, wird der Eingang S10 aktiviert. Der Alarm kann aktiviert werden, wenn sich die Kontakte im Differenzdruckschalter öffnen oder schließen.</i></p>	

Siehe Anlage „Übersicht Parameter-ID“

- 0:** Der Alarm wird aktiviert, wenn sich die Kontakte im Differenzdruckschalter schließen.
- 1:** Der Alarm wird aktiviert, wenn sich die Kontakte im Differenzdruckschalter öffnen.

### MENU > Einstellungen > Alarm

<b>Alarmende</b>	<b>1x697</b>
<p><i>Der Alarm wird aktiviert, wenn die Alarmursache länger besteht (in Sekunden) als der Sollwert.</i></p>	

Siehe Anlage „Übersicht Parameter-ID“

**Wert:** Stellen Sie das Alarmende ein.

### MENU > Einstellungen > Alarm

<b>Alarm Übersicht, allgemein</b>
<p><i>Zugriff auf die Übersicht mit Anzeige der Alarmnummer/des Alarmtyps. Die Alarmnummer wird in den Alarmregister eingegeben und kann von einem SCADA-System bezogen werden.</i></p> <p><i>Beispiel: „5: Temp.-Anzeige“: Wenn ein Alarm aufgrund von Bedingungen in „Temp.-Anzeige“ aktiviert wird, wird die Alarmnummer 5 in das Alarmregister eingetragen.</i></p>

Alarm Übersicht

- 1: Frost T
- 2: Begrenzung Frost T
- 3: Frostthermostat
- 4: Brandschutz
- 5: Temp.-Anzeige
- 6: Vorlauf T Fühler

## 6.0 Allgemeine Reglereinstellungen

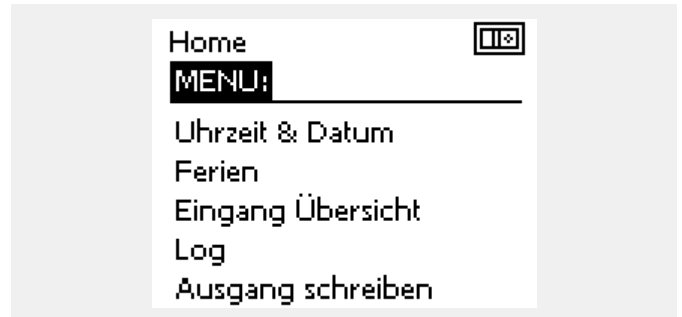
### 6.1 Reglermenü „Allgemeine Reglereinstellungen“

Einige allgemeine Einstellungen, die für den gesamten Regler gelten, sind in einem speziellen Menü des Reglers untergebracht.

Zu den „Allgemeine Reglereinstellungen“ gelangen Sie wie folgt:

Handlung:	Beschreibung:	Beispiel:
	In einem beliebigen Heizkreis den Punkt „MENÜ“ wählen.	MENU
	Bestätigen.	
	Den Heizkreiswähler in der rechten oberen Ecke vom Display wählen.	
	Bestätigen.	
	„Allgemeine Reglereinstellungen“ (Regler-Symbol) wählen.	
	Bestätigen.	

Heizkreisauswahl



**6.2 Uhrzeit & Datum**

Die Uhrzeit und das Datum müssen Sie nur bei der Erstinbetriebnahme des Reglers ECL Comfort oder nach einem Stromausfall, der länger als 72 Stunden andauert, einstellen.

Der Regler verfügt über eine Uhr im 24-Stunden-Format.

**So-/Wi-Zeit (Umstellung auf Sommer-/Winterzeit)**

**JA:** Die im Regler integrierte Uhr wird bei der Umstellung auf die Sommerzeit um eine Stunde gegenüber der mitteleuropäischen Zeit (MEZ) vorgestellt und bei der Umstellung auf die Winterzeit wieder um eine Stunde zurückgestellt. Die Umstellung erfolgt an den entsprechenden Tagen automatisch.

**NEIN:** Die Umstellung auf die Sommer-/Winterzeit muss manuell durch Einstellen der Uhrzeit erfolgen.



Wird der Regler als Folgeregler in einem System mit Führungsregler und Folgeregler eingesetzt, werden die Uhrzeit und das Datum automatisch (über den Kommunikationsbus ECL 485) vom Führungsregler übernommen.

Einstellen der Uhrzeit und des Datums:

Aktion:	Zweck:	Beispiele:
	„MENU“ auswählen	MENU
	Bestätigen	
	Kreis-Wahlschalter oben rechts auf der Anzeige auswählen	
	Bestätigen	
	„Allgemeine Reglereinstellungen“ auswählen	
	Bestätigen	
	„Uhrzeit & Datum“ auswählen	
	Bestätigen	
	Den Cursor auf die Position bewegen, die geändert werden soll	
	Bestätigen	
	Den gewünschten Wert eingeben	
	Bestätigen	
	Den Cursor auf die nächste Position bewegen, die geändert werden soll	
	Fortfahren, bis alle Uhrzeit- und Datumseinstellungen vorgenommen wurden	
	Den Cursor auf „MENU“ bewegen	
	Bestätigen	
	Den Cursor auf „Home“ bewegen	
	Bestätigen	

### 6.3 Ferien

Dieser Abschnitt beschreibt die allgemeine Funktionsweise des Urlaubsprogramms für den ECL Comfort 210/310. Abgebildet sind typische Anzeigen, die sich nicht auf eine bestimmte Applikation beziehen. Sie können sich von den Anzeigen in Ihrer Applikation unterscheiden. Bei A214-/A314-Applikationen ist das Urlaubsprogramm nur in Kreis 1 zu finden. Die allgemeine Beschreibung trifft aber trotzdem zu.

## Betriebsanleitung ECL Comfort 210/296/310, Application A214/A314

Sie können für jeden Kreis ein eigenes Ferienprogramm erstellen, aber auch ein gemeinsames Ferienprogramm, das für alle Kreise gilt.

Jedes Ferienprogramm besteht aus mindestens einem Zeitprogramm oder auch aus mehreren Zeitprogrammen. Für jedes Zeitprogramm kann der Starttag und der Endtag eingegeben werden. Die Ferienperiode beginnt am Starttag um 0:00 und endet am Endtag um 24:00.

Sie können dabei zwischen den Betriebsarten Komfort, Sparen, Frostschutz oder Komfort 7-23 (vor 7 Uhr und nach 23 Uhr erfolgt das Heizen entsprechend des Zeitprogramms) wählen.

Das Ferienprogramm können Sie wie folgt einstellen:

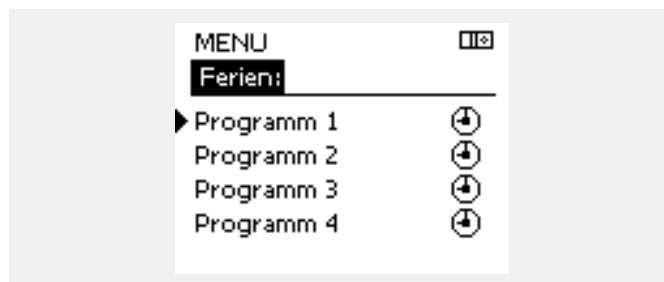
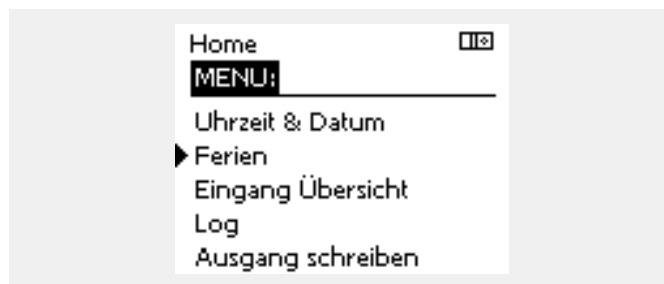
Aktion:	Zweck:	Beispiele:
	Den Punkt „MENÜ“ wählen.	MENU
	Bestätigen	
	Den Kreiswähler oben rechts auf dem Display auswählen.	
	Bestätigen	
	Einen Heizkreis oder „Allgemeine Reglereinstellungen“ wählen:	
	Heizung	
	Warmwasser	
	Allgemeine Reglereinstellungen	
	Bestätigen	
	Das Untermenü „Ferien“ aufrufen.	
	Bestätigen	
	Ein Programm wählen.	
	Bestätigen	
	Auswählen der Betriebsart aktivieren.	
	Betriebsart auswählen:	
	· Komfort	
	· Komfort 7-23	
	· Sparen	
	· Frostschutz	
	Bestätigen	
	Zuerst den Starttermin und danach den Endtermin eingeben.	
	Bestätigen	
	Den Punkt „MENÜ“ wählen.	
	Bestätigen	
	Im Fenster „Speichern“ den Eintrag „ja“ oder „nein“ wählen. Danach ggf. mit dem zweiten Programm fortfahren.	



Das im Menü „Allgemeine Reglereinstellungen“ eingegebene Urlaubszeitprogramm gilt für alle Kreise. Sie können aber auch ein eigenes Ferienprogramm für den Heizkreis und Warmwasserkreis aufstellen.



Der letzte Urlaubstag muss mindestens ein Tag hinter dem ersten Urlaubstag liegen.





## Betriebsanleitung ECL Comfort 210/296/310, Application A214/A314

### Ferien, spezieller Kreis/Allgemeine Reglereinstellungen

Beim Einstellen eines Ferienprogramms in einem speziellen Kreis und eines anderen Ferienprogramms unter „Allgemeine Reglereinstellungen“ gilt folgende Priorität:





1. Komfort
2. Komfort 7–23
3. Sparen
4. Frostschutz

Ferienprogramm: Löschen eines eingestellten Zeitraums

- Das entsprechende Programm auswählen.
- Den Modus auf „Uhr“ umstellen.
- Bestätigen.

Mit Hilfe der ECA 30/31 kann das Urlaubsprogramm vorübergehend umgangen werden.

Dazu können Sie eine der folgenden Möglichkeiten wählen:

-  Freier Tag
-  Ferien
-  Freizeit (Verlängerung der Heizphase)
-  Ausgehen (Verlängerung der Sparphase)

#### Beispiel 1:

Kreis 1:  
Ferienprogramm eingestellt auf „Sparen“

Allgemeine Reglereinstellungen:  
Ferienprogramm eingestellt auf „Komfort“

Ergebnis:  
Solange „Komfort“ unter „Allgemeine Reglereinstellungen“ eingestellt ist, befindet sich Kreis 1 in der Betriebsart Komfort.

#### Beispiel 2:

Kreis 1:  
Ferienprogramm eingestellt auf „Komfort“

Allgemeine Reglereinstellungen:  
Ferienprogramm eingestellt auf „Sparen“

Ergebnis:  
Solange „Komfort“ für den Kreis 1 eingestellt ist, befindet sich der Kreis in der Betriebsart Komfort.

#### Beispiel 3:

Kreis 1:  
Ferienprogramm eingestellt auf „Frostschutz“

Allgemeine Reglereinstellungen:  
Ferienprogramm eingestellt auf „Sparen“

Ergebnis:  
Solange „Sparen“ unter „Allgemeine Reglereinstellungen“ eingestellt ist, befindet sich Kreis 1 in der Betriebsart Sparen.



Energiespartipp:  
Wenn Sie Lüften wollen (z.B. durch das Öffnen eines Fensters), wählen Sie „Ausgehen“ (Verlängerung der Sparphase).



Anschlüsse und Einstellung für ECA 30/31:  
Beachten Sie bitte den Abschnitt „Weitere Informationen“.



Kurzanleitung „ECA 30/31 in den Übersteuerungsmodus“:  

1. Wechseln Sie zu ECA MENU.
2. Bewegen Sie den Cursor auf das Uhrensymbol.
3. Wählen Sie das Uhrensymbol aus.
4. Wählen Sie eine der vier Übersteuerungsfunktionen.
5. Unterhalb des Übersteuerungssymbols: Stellen Sie die Uhrzeit oder das Datum ein.

## 6.4 Übersicht Eingänge

Dieser Abschnitt beschreibt die allgemeine Funktionsweise der Produktreihen ECL Comfort 210/296/310. Abgebildet sind typische Anzeigen, die sich nicht auf eine bestimmte Applikation beziehen. Sie können sich von den Anzeigen in Ihrer Applikation unterscheiden.

Das Menü „Eingang Übersicht“ finden Sie unter „Allgemeine Reglereinstellungen“.

In dieser Übersicht werden alle aktuellen Temperaturen innerhalb der Anlage angezeigt. Dieses Untermenü ist schreibgeschützt, sodass ein Überschreiben der Temperaturen nicht möglich ist.

MENU <span style="float: right;">□ ⊞</span>	
<b>Eingang Übersicht:</b>	
▶ Aussentemp.	-0.5 °C
Raumtemperatur	24.6 °C
Vorlauftemp.	49.7 °C
W/W-Temperatur	50.3 °C
Rücklauftemp.	24.7 °C



„Akk. Außentemp.“ bedeutet „Akkumulierte Außentemperatur“ und ist ein kalkulierter Wert im ECL Comfort Regler.

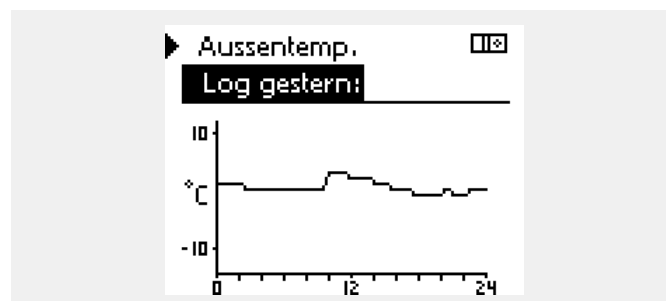
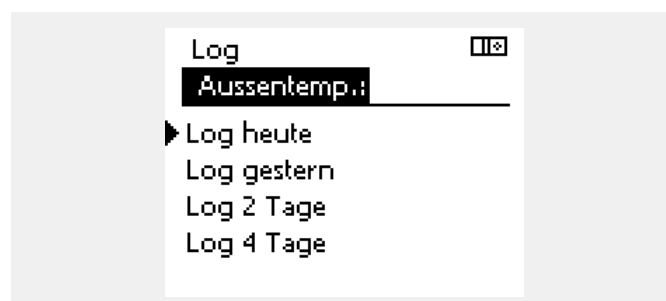
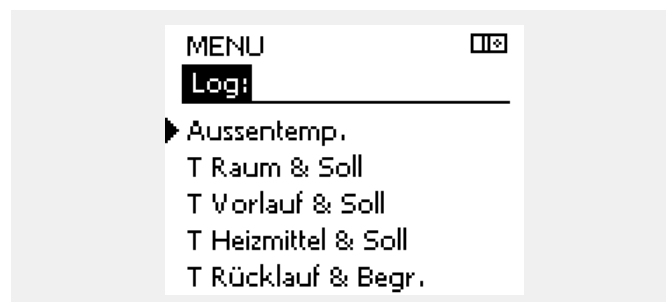
## 6.5 Speicher

Dieser Abschnitt beschreibt die allgemeine Funktionsweise der Produktreihen ECL Comfort 210/296/310. Abgebildet sind typische Anzeigen, die sich nicht auf eine bestimmte Applikation beziehen. Sie können sich von den Anzeigen in Ihrer Applikation unterscheiden.

Mit Hilfe der Speicherfunktion (Aufzeichnung der Temperaturen) können Sie sich die von den angeschlossenen Fühlern gemessenen Temperaturen von heute, gestern, der letzten 2 Tage und der letzten 4 Tage in Diagrammform anzeigen lassen.

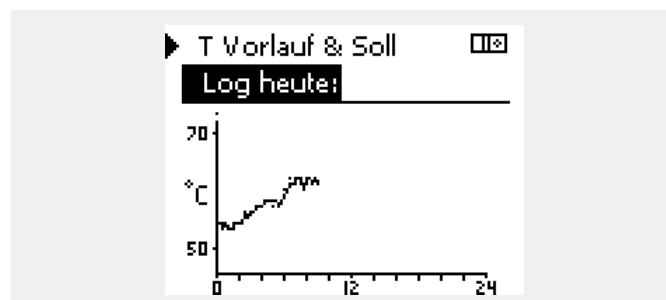
Für jeden der aufgeführten Fühler ist ein Aufzeichnungsdiagramm verfügbar, in dem die von dem entsprechenden Fühler gemessenen Temperaturen angezeigt werden.

Die Aufzeichnungsfunktion ist nur in dem Menü „Allgemeine Reglereinstellungen“ verfügbar.



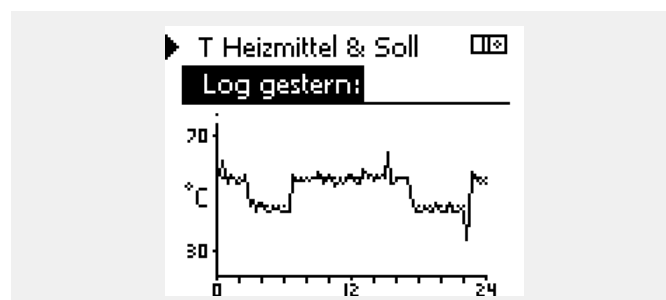
### Beispiel 1:

Die Aufzeichnung vom gestrigen Tag zeigt die Entwicklung der Außentemperatur über den Tagesverlauf.



### Beispiel 2:

Die Aufzeichnung vom heutigen Tag zeigt die aktuelle Vorlauftemperatur sowie die Referenzvorlauftemperatur für den Heizkreis.



### Beispiel 3:

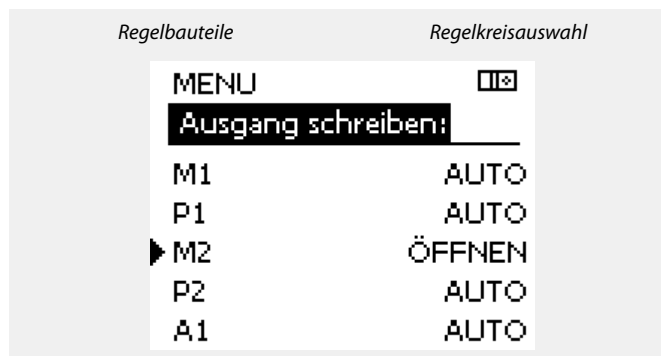
Die Aufzeichnung vom gestrigen Tag zeigt die aktuelle Vorlauftemperatur sowie die Referenzvorlauftemperatur für den Warmwasserkreis über den Tagesverlauf.

## 6.6 Ausgang schreiben

Dieser Abschnitt beschreibt die allgemeine Funktionsweise der Produktreihen ECL Comfort 210/296/310. Abgebildet sind typische Anzeigen, die sich nicht auf eine bestimmte Applikation beziehen. Sie können sich von den Anzeigen in Ihrer Applikation unterscheiden.

Die Funktion „Ausgang schreiben“ wird verwendet, um eine oder mehrere Regelbauteile zu überschreiben (deaktivieren). Diese Funktion ist unter anderem im Servicefall hilfreich.

Aktion:	Zweck:	Beispiele:
	„MENU“ in einer beliebigen Übersichtsanzeige auswählen.	MENU
	Bestätigen	
	Den Kreiswähler oben rechts auf dem Display auswählen.	
	Bestätigen	
	„Allgemeine Reglereinstellungen“ wählen.	
	Bestätigen	
	Das Untermenü „Ausgang schreiben“ wählen.	
	Bestätigen	
	Ein Regelbauteil wählen.	M1, P1 usw.
	Bestätigen	
	Den Status des Regelbauteils anpassen: Motorregelventil: AUTO, STOPP, ÖFFNEN, SCHLIESSEN Pumpe: AUTO, ON, OFF	
	Die Statusänderungen bestätigen.	



„Handsteuerung“ hat eine höhere Priorität als „Ausgang schreiben“.

Ist das ausgewählte Regelbauteil (Ausgang) nicht auf „AUTO“ eingestellt, wird das entsprechende Regelbauteil (z. B. Pumpe oder Motorregelventil) nicht vom Regler ECL Comfort geregelt. Hier ist der Frostschutz nicht aktiv.

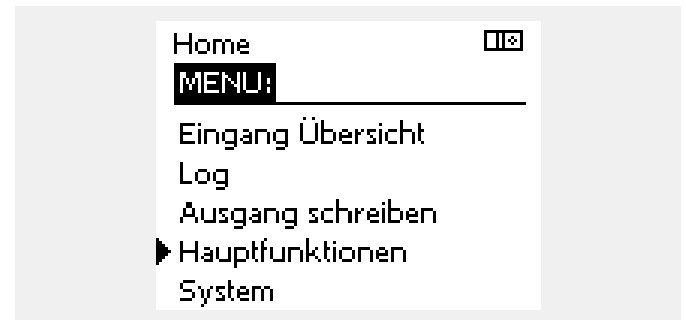
Wenn die Funktion „Ausgang schreiben“ eines geregelten Bauteils aktiv ist, wird das Symbol „!“ rechts neben dem Betriebsindikator in den Endkunden-Anzeigen angezeigt.

Ventile (M), Drosselklappen (M) und Lüfter (V) werden in einigen Applikationen über ein 0–10-Volt-Signal (0 bis 100 %) gesteuert. Die Regelung kann auf AUTO oder ON gestellt werden.  
 AUTO: Normale Regelung (0–100 %)  
 ON: Das 0–10-Volt-Signal ist auf den Prozentwert eingestellt, unterhalb der Anzeige „ON“.

Vergessen Sie nicht, den Status wieder zu ändern, sobald keine Übersteuerung mehr erforderlich ist.

### 6.7 Hauptfunktionen

<b>Neue Applikation</b>	<p><b>Applikation löschen:</b> Entfernt die vorhandene Applikation. Sobald der ECL-Schlüssel eingesteckt wird, kann eine andere Applikation ausgewählt werden.</p>
<b>Anwendung</b>	<p>Gibt einen Überblick über die aktuelle Anwendung im ECL Controller. Drücken Sie erneut, um die Übersicht zu verlassen.</p>
<b>Werkseinstellung</b>	<p><b>Systemeinstellung:</b> Die Systemeinstellungen beinhalten u. a. die Einstellungen zur Datenübertragung und Bildeinstellungen wie z. B. die Helligkeit.</p> <p><b>Kundeneinstellung:</b> Zu den Kundeneinstellungen gehören u. a. die gewünschte Raum- und WW-Temperatur, Zeitprogramme, die Heizkurve, Grenzwerte, usw.</p> <p><b>Wähle Werkseinstellung:</b> Stellt die Werkseinstellungen wieder her.</p>
<b>Kopieren</b>	<p><b>Nach:</b> Kopierrichtung</p> <p><b>Systemeinstellung</b></p> <p><b>Kundeneinstellung</b></p> <p><b>Kopieren starten</b></p>
<b>Übersicht Applikation</b>	<p>Gibt einen Überblick über den eingesteckten ECL-Schlüssel. (Beispiel: A266 Ver. 2.30). Drehen Sie den Navigator, um die Untertypen anzuzeigen. Drücken Sie erneut, um die Übersicht zu verlassen.</p>



Eine ausführlichere Beschreibung der einzelnen „Hauptfunktionen“ finden Sie unter „Einsetzen des ECL-Applikationsschlüssels“.



„Übersicht Appl.“ liefert mithilfe der ECA 30/31 keine Informationen über die Untertypen der Applikationsschlüssel.



### Schlüssel eingesetzt/nicht eingesetzt, Beschreibung:

ECL Comfort 210/310, Reglerversionen unter 1.36:

- Entfernen Sie den Applikationsschlüssel. Die Einstellungen können 20 Minuten lang verändert werden.
- Schließen Sie den Regler an die Spannungsversorgung an, **ohne** dass der Applikationsschlüssel eingesetzt ist. Die Einstellungen können 20 Minuten lang verändert werden.

ECL Comfort 210/310, Reglerversionen 1.36 und höher:

- Entfernen Sie den Applikationsschlüssel. Die Einstellungen können 20 Minuten lang verändert werden.
- Schließen Sie den Regler an die Spannungsversorgung an, **ohne** dass der Applikationsschlüssel eingesetzt ist. Die Einstellungen können nicht verändert werden.

ECL Comfort 296, Reglerversionen 1.58 und höher:

- Entfernen Sie den Applikationsschlüssel. Die Einstellungen können 20 Minuten lang verändert werden.
- Schließen Sie den Regler an die Spannungsversorgung an, **ohne** dass der Applikationsschlüssel eingesetzt ist. Die Einstellungen können nicht verändert werden.

## Betriebsanleitung ECL Comfort 210/296/310, Application A214/A314

### 6.8 System

#### 6.8.1 ECL Version

Unter „ECL Version“ finden Sie alle erforderlichen Informationen zur Version Ihres elektronischen Reglers.

Wenn Sie wegen des Reglers Kontakt zu Ihrer Danfoss-Niederlassung aufnehmen, halten Sie diese Informationen bitte bereit.

Die Informationen zum ECL-Applikationsschlüssel finden Sie unter „Hauptfunktionen“ und „Übersicht Appl.“.

<b>Bestell Nr.:</b>	Danfoss-Bestellnummer für den Regler
<b>Hardware:</b>	Hardwareversion des Reglers
<b>Software:</b>	Softwareversion (Firmwareversion) des Reglers
<b>Serien Nr.:</b>	Eindeutige Identifikationsnummer des Reglers
<b>Herstellwoche:</b>	Woche und Jahr der Herstellung (WW.JJJJ)

Beispiel, ECL-Version

System	☐☒
<b>ECL Version:</b>	
▶ Bestell Nr.	087H3040
Hardware	B
Software	10.50
Rev. Nr.	7475
Serien Nr.	5335

#### 6.8.2 Erweiterung

ECL Comfort 310/310B:

Unter „Erweiterung“ finden Sie Informationen über Zusatzmodule, sofern vorhanden. Ein Beispiel könnte das Modul ECA 32 sein.

#### 6.8.3 Ethernet

Der ECL Comfort 296/310/310B ist mit einer Modbus-/TCP-Kommunikationsschnittstelle ausgestattet, über die sich der ECL-Regler an ein Ethernet-Netzwerk anschließen lässt. Dadurch wird auf Grundlage einer Standardkommunikationsinfrastruktur der Fernzugriff auf den Regler ECL 296/310/310B ermöglicht.

Die erforderlichen IP-Adressen können unter „Ethernet“ eingerichtet werden.

#### 6.8.4 Server Konfigurat.

Der ECL Comfort 296/310/310B ist mit einer Modbus-/TCP-Kommunikationsschnittstelle ausgestattet, mit der der ECL-Regler über das ECL Portal überwacht und geregelt werden kann.

Die Parameter des ECL Portals werden hier eingestellt.

Dokumentation zum ECL Portal: Siehe <http://ecl.portal.danfoss.com>

## Betriebsanleitung ECL Comfort 210/296/310, Application A214/A314

### 6.8.5 Energiezähler (Wärmezähler) und M-Bus, generelle Informationen

#### Nur ECL Comfort 296/310/310B

Bei Verwendung des Applikationsschlüssels im ECL Comfort 296/310/310B können bis zu fünf Energiezähler an den M-Bus angeschlossen werden.



Das Erfassen von Energiezählerdaten vom ECL Portal ist ohne Einrichtung der M-Bus-Konfiguration möglich.

Über den Anschluss an einen Energiezähler:

- kann der Durchfluss begrenzt werden
- kann die Leistung begrenzt werden
- können die Energiezählerdaten an das ECL Portal (via Ethernet) und/oder an ein SCADA-System (via Modbus) übertragen werden.

Viele Applikationen mit Heiz-, TWW- oder Kühlkreisregelung können auf die Energiezählerdaten reagieren.

Zur Überprüfung, ob der aktuelle Applikationsschlüssel so eingestellt werden kann, dass er auf Energiezählerdaten reagiert: Siehe Kreis > MENU > Einstellungen > Volumenstrom/Leistung.

Der ECL Comfort 296/310/310B kann immer zur Überwachung von bis zu fünf Energiezählern eingesetzt werden.

Der ECL Comfort 296/310/310B fungiert als M-Bus-Führungsregler und muss so eingestellt werden, dass er mit dem/n angeschlossenen Energiezähler(n) kommuniziert. Siehe MENU > Allgemeine Reglereinstellungen > System > M-Bus Konfigurat.

#### Technische Informationen:

- Die M-Bus-Daten basieren auf der Norm EN 1434.
- Danfoss empfiehlt Energiezähler, die mit Wechselstrom betrieben werden, um eine Entleerung der Batterie zu verhindern.

#### MENU > Allgemeine Reglereinstellungen > System > M-Bus Konfigurat.



Der ECL Comfort 310 schaltet sich in IDLE, wenn die Befehle ausgeführt wurden. Gateway wird für das Ablesen des Energiezählers über das ECL Portal genutzt.

Status		Ausgelesener Wert
Kreis	Einstellbereich	Werkseinstellung
-	-	-
Informationen über die aktuelle M-Bus-Aktivität.		

**IDLE:** Normaler Status.

**INIT:** Initialisierungsbefehl wurde aktiviert.

**SCAN:** Scanbefehl wurde aktiviert.

**GATEW:** Gatewaybefehl wurde aktiviert.



## Betriebsanleitung ECL Comfort 210/296/310, Application A214/A314

### MENU > Allgemeine Reglereinstellungen > System > M-Bus Konfigurat.

Baudrate (bits pro Sekunde)		5997
Kreis	Einstellbereich	Werkseinstellung
-	300 / 600 / 1200 / 2400	300

Die Kommunikationsgeschwindigkeit zwischen dem ECL Comfort 310 und dem/den angeschlossenen Energiezähler(n).



Normalerweise wird eine Baudrate von 300 oder 2400 Baud benutzt. Wenn der ECL Comfort 310 an das ECL Portal angeschlossen ist, ist eine Baudrate von 2400 empfehlenswert, wenn der Energiezähler dies zulässt.

### MENU > Allgemeine Reglereinstellungen > System > M-Bus Konfigurat.

Befehl		5998
Kreis	Einstellbereich	Werkseinstellung
-	NONE / INIT / SCAN / GATEW	NONE

Der ECL Comfort 310 ist der M-bus Master. Um die angeschlossenen Energiezähler zu überprüfen, können verschiedene Befehle aktiviert werden.



Scan-Dauer beträgt bis zu 12 Minuten. Wenn alle Energiezähler gefunden wurden, kann der Befehl auf INIT oder NONE geändert werden.

**NONE:** Kein Befehl aktiviert

**INIT:** Initialisierung ist aktiviert

**SCAN:** Das Scannen ist aktiviert, um nach den angeschlossenen Energiezählern zu suchen. Der ECL Comfort 310 findet die M-bus-Adressen von bis zu fünf angeschlossenen Energiezählern und verschiebt diese automatisch in den Abschnitt „Energiezähler“. Die überprüfte Adresse wird nach „Energiezähler 1 (2, 3, 4, 5)“ platziert.

**GATEW:** Der ECL Comfort 310 agiert als Gateway zwischen den Energiezählern und dem ECL Portal. Wird nur für Service verwendet.

### MENU > Allgemeine Reglereinstellungen > System > M-Bus Konfigurat.

M-bus Adresse Energiezähler 1 (2, 3, 4, 5)		6000
Kreis	Einstellbereich	Werkseinstellung
-	0 - 255	255

Die eingestellte oder überprüfte Adresse des Energiezählers 1 (2, 3, 4, 5).

**0:** Normalerweise nicht belegt.

**1 - 250:** Gültige M-bus-Adresse

**251 - 254:** Spezialfunktionen. Verwendet nur die M-bus Adresse 254, wenn ein Energiezähler angeschlossen ist.

**255:** Nicht verwendet

## Betriebsanleitung ECL Comfort 210/296/310, Application A214/A314

### MENU > Allgemeine Reglereinstellungen > System > M-Bus Konfigurat.

Energiezähler 1 (2, 3, 4, 5)		6001
Typ		
Kreis	Einstellbereich	Werkseinstellung
-	0 - 4	0

Den Datenbereich für das M-Bus Telegramm wählen.

- 0: Kleiner Datensatz, kleine Einheiten
- 1: Kleiner Datensatz, große Einheiten
- 2: Großer Datensatz, kleine Einheiten
- 3: Großer Datensatz, große Einheiten
- 4: Nur Volumen und Energiedaten (Beispiel: HydroPort Impuls)



#### Datenbeispiele:

0: Vorlauftemp., Rücklauftemp., Durchfluss, Leistung, akkumul. Volumen, akkumul. Leistung.

3: Vorlauftemp., Rücklauftemp., Durchfluss, Leistung, akkumul. Volumen, akkumul. Energie, Tarif 1, Tarif 2.

Mehr Informationen finden Sie auch unter „Anleitungen, ECL Comfort 210/310, Kommunikationsbeschreibung“.

Im Anhang finden Sie eine detaillierte Beschreibung für „Typ“.

### MENU > Allgemeine Reglereinstellungen > System > M-Bus Konfigurat.

Energiezähler 1 (2, 3, 4, 5)		6002
Scan-Dauer		
Kreis	Einstellbereich	Werkseinstellung
-	1 - 3600 Sek.	60 Sek.

Einstellung der Scan-Dauer für den Datenerhalt des/der angeschlossenen Energiezähler/s.



Wenn der Energiezähler batteriebetrieben ist, sollte die Scan-Dauer hoch eingestellt werden, um einen schnellen Batterieverbrauch zu vermeiden.

Auf der anderen Seite sollte die Scan-Dauer niedrig eingestellt werden, wenn die Durchfluss-/Leistungsbegrenzung des ECL Comfort 310 verwendet wird, um eine schnelle Begrenzung zu erreichen.

### MENU > Common controller > System > M-bus config.

Energiezähler 1 (2, 3, 4, 5)		Ausgelesener Wert
ID		
Kreis	Einstellbereich	Werkseinstellung
-	-	-

Information zu der Seriennummer des Energiezählers.

### Allgemeine Reglereinstellungen > System > Energiezähler

Energiezähler 1 (2, 3, 4, 5)		Ausgelesener Wert
Kreis	Einstellbereich	Werkseinstellung
-	0 - 4	0

Informationen vom Energiezähler über, z. B. ID, Temperaturen, Durchfluss / Volumen, Leistung / Energie. Die angezeigte Information ist abhängig von den Einstellungen im Menü „M-Bus-Konfig.“

## Betriebsanleitung ECL Comfort 210/296/310, Application A214/A314

### 6.8.6 Übersicht Eingänge

Angezeigt werden die Temperaturmesswerte, Eingangsstatus und Spannungen.

Zudem kann für aktivierte Temperatureingänge eine Fehlererkennung ausgewählt werden.

Überwachung der Fühler:

Wählen Sie einen Fühler, der eine Temperatur misst, zum Beispiel den Fühler S5. Wenn das Auswahlrad gedrückt wird, erscheint eine Lupe in der ausgewählten Zeile. Die Temperatur S5 wird nun überwacht.

Alarmanzeige:

Wenn die Verbindung zum Temperaturfühler getrennt oder kurzgeschlossen beziehungsweise der Fühler selbst beschädigt ist, wird die Alarmfunktion aktiviert.

In der „Übersicht Eingänge“ erscheint ein Alarmsymbol bei dem defekten Temperaturfühler.

Zurücksetzen des Alarms:

Wählen Sie den Fühler (S + Nummer) aus, für den Sie den Alarm zurücksetzen wollen. Drücken Sie den Navigator. Die Lupe und das Alarmsymbol werden ausgeblendet.

Wird der Navigator erneut gedrückt, wird die Überwachungsfunktion reaktiviert.



Die Eingänge der Temperaturfühler verfügen über einen Messbereich von -60 ... 150 °C.

Wenn ein Temperaturfühler oder der zugehörige Anschluss getrennt wurde, wird „-“ angezeigt.

Wenn ein Temperaturfühler oder der zugehörige Anschluss kurzgeschlossen ist, wird „---“ angezeigt.

### 6.8.7 Display

Hintergrundbel. (Anpassen der Helligkeit)		60058
Kreis	Einstellbereich	Werkseinstellung
	0 ... 10	5
Passen Sie die Helligkeit der Hintergrundbeleuchtung an.		

**0:** Dunkel

**10:** Sehr hell

Kontrast (Bildschirmkontrast)		60059
Kreis	Einstellbereich	Werkseinstellung
	0 ... 10	3
Passen Sie den Bildschirmkontrast an.		

**0:** Geringer Kontrast


**10:** Starker Kontrast

## 6.8.8 Kommunikation

Modbus-Adresse <span style="float: right;">38</span>		
Kreis	Einstellbereich	Werkseinstellung
□□□	1 ... 247	1

*Ordnen Sie dem Regler eine Modbus-Adresse zu, wenn der Regler in einem ModBus-Netzwerk integriert ist.*

**1 ... 247:** Vergeben Sie eine eindeutige ModBus-Adresse innerhalb des zulässigen Einstellbereichs.




Der Applikationsschlüssel A214 (Untertypen A214.1, A214.6 und A314.1, A314.3 kann auch über ModBus mit dem Service-Manager ADAP-KOOL® von Danfoss kommunizieren.


ECL 485 addr. (Führungsregler-/Folgeregler-Adresse) <span style="float: right;">2048</span>		
Kreis	Einstellbereich	Werkseinstellung
□□□	0 ... 15	15

*Diese Einstellung ist von Bedeutung, wenn mehrere Regler in einem ECL Comfort System arbeiten (verbunden über den ECL 485 Kommunikationsbus) und/oder Fernbedienungseinheiten (ECA 30/31) angeschlossen sind.*

- 0:** Der Regler fungiert als Folgeregler. Der Folgeregler empfängt Informationen über die Außentemperatur (S1), die Systemzeit und ein Signal für TWW-Bedarf im Führungsregler.
- 1 ... 9:** Der Regler fungiert als Folgeregler. Der Folgeregler empfängt Informationen über die Außentemperatur (S1), die Systemzeit und ein Signal für TWW-Bedarf im Führungsregler. Der Folgeregler sendet Informationen über die gewünschte Vorlauftemperatur an den Führungsregler.
- 10 ... 14:** Reserviert.
- 15:** Der ECL 485 Kommunikationsbus ist aktiviert. Der Regler fungiert als Führungsregler. Der Führungsregler sendet Informationen über die Außentemperatur (S1) und die Systemzeit. Angeschlossene Fernbedienungseinheiten (ECA 30/31) werden betrieben.




Die Gesamtkabellänge darf max. 200 m nicht übersteigen (alle Regler inkl. des ECL 485 Kommunikationsbus). Kabellängen über 200 m können zu Störungen bei der Signalübertragung führen (EMV).



In einem System mit Führungsregler und Folgeregler, ist nur ein Führungsregler mit der Adresse 15 zulässig.

Sollten in einem System mit dem Kommunikationsbus ECL 485 versehentlich mehrere Führungsregler vorhanden sein, legen Sie fest, welcher dieser Regler als Führungsregler fungieren soll. Ändern Sie die Adressen der übrigen Regler. Mit mehr als einem Führungsregler kann das System noch arbeiten, es wird aber instabil.



Im Führungsregler muss die Adresse unter „ECL 485 addr. (Führungsregler-/Folgeregler-Adresse)“, ID Nr. 2048, immer 15 sein.

Die ECL Comfort Regler können über den ECL 485 Kommunikationsbus zu einem größeren System verbunden werden (der ECL 485 Kommunikationsbus kann max. 16 Geräte verbinden).

Jeder Folgeregler muss mit einer eigenen Adresse konfiguriert werden (1- 9).

Es können jedoch mehrere Folgeregler die Adresse 0 besitzen, wenn sie nur Informationen über die Außentemperatur und Uhrzeit empfangen (nur Informationsempfänger).

## Betriebsanleitung ECL Comfort 210/296/310, Application A214/A314

Service Pin		2150
Kreis	Einstellbereich	Werkseinstellung
<input type="checkbox"/>	0 / 1	0
<p>Diese Einstellung wird nur bei Einrichtung der ModBus-Kommunikation verwendet.</p> <p><b>Derzeit nicht belegt und für künftige Zwecke reserviert!</b></p>		

Ext. reset		2151
Kreis	Einstellbereich	Werkseinstellung
<input type="checkbox"/>	0 / 1	0
<p>Diese Einstellung wird nur bei Einrichtung der ModBus-Kommunikation verwendet.</p>		

**0:** Reset nicht aktiviert.

**1:** Reset.

### 6.8.9 Sprache

Sprache		2050
Kreis	Einstellbereich	Werkseinstellung
<input type="checkbox"/>	<b>Englisch/Lokal</b>	Englisch
<p>Wählen Sie Ihre Sprache.</p>		



Die lokale Sprache wird während des Installationsvorgangs eingestellt. Wollen Sie die Spracheinstellung später ändern und eine andere Sprache außer Englisch wählen, müssen Sie die Applikation erneut installieren. Zwischen der lokalen Sprache und Englisch können Sie jedoch immer wechseln.

## 7.0 Weitere Informationen

### 7.1 ECA 30/31 Setupvorgang

Die ECA 30 (Bestell-Nr.: 087H3200) ist eine Fernbedienungseinheit mit eingebautem Raumtemperaturfühler.

Die ECA 31 (Bestell-Nr.: 087H3201) ist eine Fernbedienungseinheit mit eingebautem Raumtemperaturfühler und Feuchtigkeitssensor (relative Luftfeuchtigkeit).

Als Ersatz/Alternative für den eingebauten Fühler kann an beide Typen ein externer Raumtemperaturfühler angeschlossen werden. Ein externer Raumtemperatursensor wird beim Einschalten der ECA 30/31 erkannt.

Anschlüsse: Siehe Abschnitt „Elektrische Anschlüsse“.

Maximal zwei ECA 30/31 können an einen ECL Regler oder ein System (Master-Slave) mit mehreren ECL Reglern am selben ECL 485 Bus angeschlossen werden. Im Master-Slave-System fungiert nur einer der ECL Regler als Hauptregler. Die ECA 30/31 kann unter anderem folgende Aufgaben übernehmen:

- Überwachung und Fernbedienung der ECL Regler
- Messung der Raumtemperatur und (ECA 31) Feuchtigkeit
- Kurzzeitige Verlängerung des „Komfort“-/„Sparen“-Betriebs

Nach dem Hochladen der Applikation in den ECL Comfort Regler zeigt die Fernbedienungseinheit ECA 30/31 nach ca. einer Minute „Applikat. kopieren“ an. Bestätigen Sie, um die Applikation in die ECA 30/31 hochzuladen.

#### Menüstruktur

Die Menüstruktur der ECA 30/31 entspricht einem „ECA MENU“ und dem vom ECL Comfort Regler kopierten „ECL Menü“.

Das ECA MENU enthält:

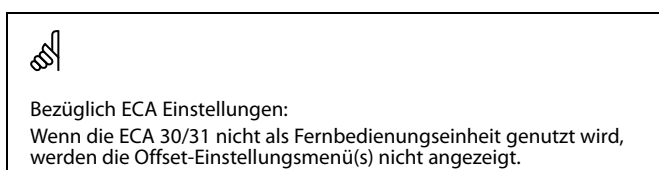
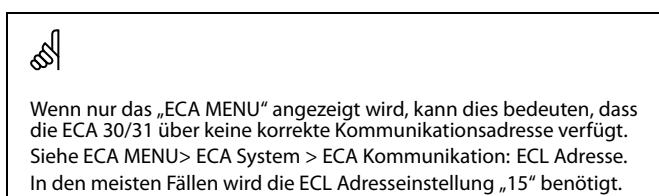
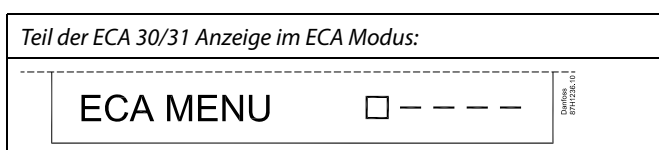
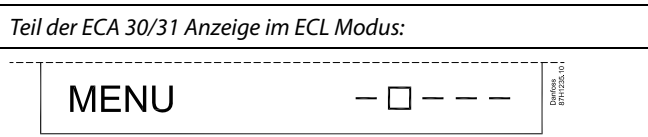
- ECA Einstellung
- ECA System
- ECA (Werkseinstellung)

ECA Einstellung: Offset der Raumtemperatur.

Offset der relativen Luftfeuchtigkeit (nur ECA 31).

ECA System: Display, Datenübertragung, überschreiben und Version zur Version.

ECA (Werkseinstellung): Löschen aller Applikationen auf der ECA 30/31, Default (Werkseinstellungen) wiederherstellen, Reset (Zurücksetzen) der ECL Adresse und Firmware-Aktualisierung.



## Betriebsanleitung ECL Comfort 210/296/310, Application A214/A314

Die ECL-Menüs entsprechen der Beschreibung für den ECL-Regler.

Die meisten direkt über den ECL-Regler vorgenommenen Einstellungen können auch über die ECA 30/31 getätigt werden.



Alle Einstellungen können auch ohne Einsetzen des Applikationsschlüssels in den ECL-Regler angezeigt werden. Zum Ändern der Einstellungen muss der Applikationsschlüssel eingesetzt werden.

In der Applikationsübersicht (MENU > „Allgemeine Reglereinstellungen“ > „Hauptfunktionen“) werden die Applikationen des Schlüssels nicht angezeigt.



Die ECA 30/31 zeigt diese Information (ein X auf dem Symbol von ECA 30/31) an, wenn die Applikation auf dem ECL-Regler nicht mit der ECA 30/31 kompatibel ist:



In diesem Beispiel ist 1.10 die derzeitige und 1.42 die gewünschte Version.



Teil der Anzeige von ECA 30/31:



Diese Anzeige weist darauf hin, dass eine Applikation nicht hochgeladen wurde oder dass die Kommunikation mit dem ECL-Regler (Führungsregler) nicht ordnungsgemäß funktioniert. Ein X auf dem Symbol des ECL-Reglers weist auf eine falsche Einstellung der Kommunikationsadressen hin.



Teil der Anzeige von ECA 30/31:



Neuere Ausführungen von ECA 30/31 zeigen die Adressennummer des angeschlossenen Reglers ECL Comfort an. Die Adressennummer kann im ECA-MENU geändert werden. Ein allein stehender ECL-Regler hat die Adresse 15.

## Betriebsanleitung ECL Comfort 210/296/310, Application A214/A314

Wenn sich die ECA 30/31 im ECA MENU Modus befindet, werden das Datum und die gemessene Raumtemperatur angezeigt.

### ECA MENU > ECA Einstellung > ECA Sensor

Offset T Raum	
Einstellbereich	Werkseinstellung
-10.0 ... 10.0 K	0.0 K
Die gemessene Raumtemperatur kann um mehrere Grad Kelvin korrigiert werden. Der korrigierte Wert wird durch den Heizkreis im ECL Regler genutzt.	

**Minuswert:** Die angezeigte Raumtemperatur ist geringer

**0.0 K:** Keine Korrektur der gemessenen Raumtemperatur.

**Pluswert:** Die angezeigte Raumtemperatur ist höher.

Beispiel:	
Offset T Raum:	0.0 K
Angezeigte Raumtemperatur:	21.9 °C
Offset T Raum:	1.5 K
Angezeigte Raumtemperatur:	23.4 °C

### ECA MENU > ECA Einstellung > ECA Sensor

Offset relative Luftfeuchtigkeit (nur ECA 31)	
Einstellbereich	Werkseinstellung
-10.0 ... 10.0 %	0.0 %
Die gemessene relative Luftfeuchtigkeit kann um einige %-Werte korrigiert werden. Der korrigierte Wert wird durch die Applikation im ECL Regler genutzt.	

**Minuswert:** Die angezeigte relative Luftfeuchtigkeit ist geringer.

**0.0 %:** Keine Korrektur der gemessenen relativen Luftfeuchtigkeit.

**Pluswert:** Die angezeigte relative Luftfeuchtigkeit ist höher.

Beispiel:	
Offset rel. Luftf.:	0.0 %
Angezeigte relative Feuchtigkeit:	43.4 %
Offset rel. Luftf.:	3.5 %
Angezeigte relative Feuchtigkeit:	46.9 %

### ECA MENU > ECA System > ECA Display

Hintergrundbel. (Anpassen der Helligkeit)	
Einstellbereich	Werkseinstellung
0 ... 10	5
Passen Sie die Helligkeit der Hintergrundbeleuchtung an.	

**0:** Dunkel

**10:** Sehr hell



## Betriebsanleitung ECL Comfort 210/296/310, Application A214/A314

### ECA MENU > ECA system > ECA display

Kontrast (Bildschirmkontrast)	
Einstellbereich	Werkseinstellung
0 ... 10	3
<i>Passen Sie den Bildschirmkontrast an.</i>	

**0:** Geringer Kontrast

**10:** Starker Kontrast

### ECA MENU > ECA system > ECA display

Fernbed. nutzen	
Einstellbereich	Werkseinstellung
AUS/EIN	*)
<i>Die ECA 30/31 kann als eine einfache oder normale Fernbedienung für den ECL Regler genutzt werden.</i>	

**AUS:** Einfache Fernbedienung, kein Raumtemperatursignal.

**EIN:** Fernbedienung, Raumtemperatursignal verfügbar.

**\*):** Je nach ausgewählter Applikation unterschiedlich.



Bei Einstellung AUS: Das ECA Menü zeigt Datum und Uhrzeit an.

Bei Einstellung EIN: Das ECA-Menü zeigt das Datum und die Raumtemperatur an (und bei der ECA 31 die relative Luftfeuchtigkeit).

### ECA MENU > ECA system > ECA Datenübertrg.

Slave addr. (Slave address)	
Einstellbereich	Werkseinstellung
A / B	A
<i>Die Einstellung von „Adr. Slave“ bezieht sich auf die Einstellung „ECA Adresse“ des ECL Reglers. Im ECL Regler wird ausgewählt, von welcher ECA 30/31 Einheit das Raumtemperatursignal empfangen wird.</i>	

**A:** Die ECA 30/31 hat die Adresse A.

**B:** Die ECA 30/31 hat die Adresse B.



Für die Installation einer Applikation auf einem ECL Comfort 210/310 Regler muss die „Adr. Slave“ A lauten.



Wenn zwei ECA 30/31 mit demselben ECL 485 Bussystem verbunden sind, muss die „Adr. Slave“ auf der einen ECA 30/31 Einheit „A“ und auf dem anderen „B“ lauten.

## Betriebsanleitung ECL Comfort 210/296/310, Application A214/A314

### ECA MENU > ECA system > ECA Kommunikation

Adr. Verbindung (Adresse Verbindung)	
Einstellbereich	Werkseinstellung
1 ... 9 / 15	15
<i>Einstellung der Adresse des ECL Reglers, zu dem die Kommunikation erfolgen muss.</i>	

**1 .. 9:** Slaves (Folgeregler)

**15:** Master (Hauptregler)



Eine ECA 30/31 kann in einem ECL 485 Bussystem (Master – Slave) so eingestellt werden, dass er einzeln mit allen verbundenen ECL Reglern kommuniziert.



#### Beispiel:

Adr. Verbindung = 15:	Die ECA 30/31 kommuniziert mit dem ECL Hauptregler.
Adr. Verbindung = 2:	Die ECA 30/31 kommuniziert mit dem ECL Regler mit Adresse 2.



Um Zeit- und Datumsinformationen zu übertragen muss ein Hauptregler vorhanden sein.



Ein ECL Comfort Regler 210/310, Typ B (ohne Anzeige und Einstellrad) kann nicht der Adresse 0 (Null) zugewiesen werden.

### ECA MENU > ECA system > ECA Übersteuerung

Adresse Überst. (Adresse Übersteuerung)	
Einstellbereich	Werkseinstellung
AUS/ 1 ... 9 / 15	AUS
<i>Die Funktion „Übersteuerung“ (für erweiterte „Komfort“- „Sparen“-Periode oder Urlaubsbetrieb) muss an den entsprechenden ECL Regler gerichtet werden.</i>	

**AUS:** Übersteuerung nicht möglich.

**1 .. 9:** Adresse des Folgereglers zur Übersteuerung.

**15:** Adresse des Hauptreglers zur Übersteuerung.



Übersteuerungs- funktionen:	Erweiterter „Sparen“- Modus:	
	Erweiterter „Komfort“- Modus:	
	Urlaubsbetrieb, Gebäude nicht bewohnt:	
	Urlaubsbetrieb, Gebäude bewohnt:	



Die Übersteuerung über Einstellungen der ECA 30/31 entfällt wenn der ECL Comfort Regler in den Urlaubsbetrieb wechselt oder in einen anderen Modus als den Automatikbetrieb wechselt.



Der Kreis für die Übersteuerung des ECL Reglers muss sich im Automatikbetrieb befinden.  
Siehe auch Parameter „Kreis übersteuern“.

## Betriebsanleitung ECL Comfort 210/296/310, Application A214/A314

### ECA MENU > ECA system > ECA Übersteuerung

Kreis übersteuern	
Einstellbereich	Werkseinstellung
AUS/ 1 ... 4	AUS
<i>Die Funktion „Übersteuerung“ (für erweiterte „Komfort“- , „Sparen“-Periode oder Urlaubsbetrieb) muss an den entsprechenden Heizkreis gerichtet werden..</i>	

**AUS:** Kein Heizkreis für die Übersteuerung ausgewählt.

**1 ... 4:** Die betreffende Heizkreisnummer.



Der Kreis für die Übersteuerung des ECL Reglers muss sich im Automatikbetrieb befinden.  
Siehe auch Parameter „Adresse Überst.“.



#### Beispiel 1:

(Ein ECL Regler und eine ECA 30/31)		
Übersteuerung Heizkreis 2:	Stellen Sie „Adr. Verbindung“ auf 15	Stellen Sie „Kreis überst.“ auf 2

#### Beispiel 2:

(Mehrere ECL Regler und eine ECA 30/31)		
Übersteuerung Heizkreis 1 im ECL Regler mit Adresse 6:	Stellen Sie „Adr. Verbindung“ auf 6	Stellen Sie „Kreis überschr.“ auf 1



Kurzanleitung „ECA 30/31 in den Übersteuerungsmodus“:

1. Wechseln Sie zu ECA MENU.
2. Bewegen Sie den Cursor auf das Uhrensymbol.
3. Wählen Sie das Uhrensymbol aus.
4. Wählen Sie eine der vier Übersteuerungsfunktionen.
5. Unterhalb des Übersteuerungssymbols: Stellen Sie die Uhrzeit oder das Datum ein.
6. Unterhalb von Uhrzeit/Datum: Stellen Sie die gewünschte Raumtemperatur für die Übersteuerungsperiode ein.

### ECA MENU > ECA System > ECA Version

ECA Version (nur Messwert), Beispiele	
Bestell-Nr.	087H3200
Hardware	A
Software	1.42
Rev. Nr.	5927
Serien-Nr.	13579
Herstellwoche	23.2012



#### ECA 30/31:

15	Verbindungsadresse (Hauptregler: 15, Folgeregler: 1-9)
----	--------------------------------------------------------

Die Information über die ECA Version ist in Servicefällen hilfreich.

## Betriebsanleitung ECL Comfort 210/296/310, Application A214/A314

### ECA MENU > ECA Werk > ECA löschen

#### Alle Appl. löschen (Alle Applikationen löschen)

Alle Applikation auf der ECA 30/31 löschen.  
Nach dem Löschen kann die Applikation erneut hochgeladen werden.

**NEIN:** Löschen wird nicht durchgeführt.

**JA:** Löschen wird durchgeführt (5 Sek. warten).



Nach dem Löschen wird die Meldung „Applikat. kopieren“ eingeblendet. Wählen Sie „Ja“. Anschließend wird die Applikation vom ECL Regler hochgeladen. Ein Statusbalken wird angezeigt.

### ECA MENU > ECA Werk > ECA Default

#### Werkseinstellung

Die ECA 30/31 wird auf Werkseinstellung zurückgesetzt.

Folgende Einstellungen sind von diesem Vorgang betroffen:

- Offset Raumtemperatur
- Offset relative Luftfeuchtigkeit (ECA 31)
- Hintergrundbeleuchtung
- Kontrast
- Fernbedienung nutzen
- Adresse Slave
- Adresse Verbindung
- Adresse Überst.
- Kreis übersteuern
- Übersteuerungsmodus
- Endzeit Übersteuerungsmodus

**NEIN:** Zurücksetzen wird nicht durchgeführt.

**JA:** Zurücksetzen wird durchgeführt.

## Betriebsanleitung ECL Comfort 210/296/310, Application A214/A314

### ECA MENU > ECA > Reset ECL Adresse

#### Reset ECL Adr. (Reset ECL Adresse)

Wenn keiner der angeschlossenen ECL Comfort Regler die Adresse 15 besitzt, kann der ECA 30/31 alle angeschlossenen ECL Regler auf dem ECL 485 Bus auf die Adresse 15 zurücksetzen.

**NEIN:** Reset wird nicht durchgeführt.

**JA:** Reset wird durchgeführt.(10 Sek. warten).



Die auf den ECL 485 Bus bezogene Adresse des ECL Reglers finden Sie unter:  
MENU > „Allgemeine Reglereinstellungen“ > „System“ > „Kommunikation“ > ECL 485 addr.“



„Reset ECL Adresse“ kann nicht aktiviert werden, wenn einem oder mehreren der angeschlossenen ECL Comfort Regler die Adresse 15 zugewiesen wurde.



In einem System mit Führungsregler und Folgeregler, ist nur ein Führungsregler mit der Adresse 15 zulässig.

Sollten in einem System mit dem Kommunikationsbus ECL 485 versehentlich mehrere Führungsregler vorhanden sein, legen Sie fest, welcher dieser Regler als Führungsregler fungieren soll. Ändern Sie die Adressen der übrigen Regler. Mit mehr als einem Führungsregler kann das System noch arbeiten, es wird aber instabil.

### ECA MENU > ECA Werk > Firmware-Aktualisierung

#### Firmware-Aktualisierung

Die ECA 30/31 kann mit neuer Firmware (Software) aktualisiert werden.

Die Firmware erhalten Sie gemeinsam mit dem ECL Applikationsschlüssel, wenn dieser der Version 2.xx oder höher entspricht.

Wenn keine neue Firmware verfügbar ist, wird ein Symbol des Applikationsschlüssels mit einem X angezeigt.

**NEIN:** Aktualisierung wird nicht durchgeführt.

**JA:** Aktualisierung wird durchgeführt.



Die ECA 30/31 überprüft automatisch, ob die neue Firmware auf dem Applikationsschlüssel im ECL Comfort Regler vorhanden ist. Die ECA 30/31 wird automatisch aktualisiert, wenn eine neue Applikation auf den ECL Comfort Regler geladen wird. Die ECA 30/31 wird nicht automatisch aktualisiert, wenn sie an einen ECL Comfort Regler mit hochgeladener Applikation angeschlossen wird. Aktualisierungen können immer auch manuell durchgeführt werden.



Kurzanleitung „ECA 30/31 in den Übersteuerungsmodus“:

1. Wechseln Sie zu ECA MENU.
2. Bewegen Sie den Cursor auf das Uhrensymbol.
3. Wählen Sie das Uhrensymbol aus.
4. Wählen Sie eine der vier Übersteuerungsfunktionen.
5. Unterhalb des Übersteuerungssymbols: Stellen Sie die Uhrzeit oder das Datum ein.
6. Unterhalb von Uhrzeit/Datum: Stellen Sie die gewünschte Raumtemperatur für die Übersteuerungsperiode ein.

## 7.2 Mehrere Regler im selben System

Wenn die Regler ECL Comfort mit dem Kommunikationsbus ECL 485 (Kabeltyp: verdrehte Adernpaare) verbunden werden, sendet der Führungsregler folgende Signale an die Folgeregler:

- Außentemperatur (gemessen von S1)
- Uhrzeit und Datum
- Aktivierung TWW-Speichererwärmung/-ladung

Außerdem empfängt der Führungsregler Daten über:

- die gewünschte Vorlauftemperatur (Bedarf) von den Folgereglern
- die Aktivierung der TWW-Speichererwärmung/-ladung in den Folgereglern (wie bei der ECL-Version 1.48)

Möglichkeit 1:

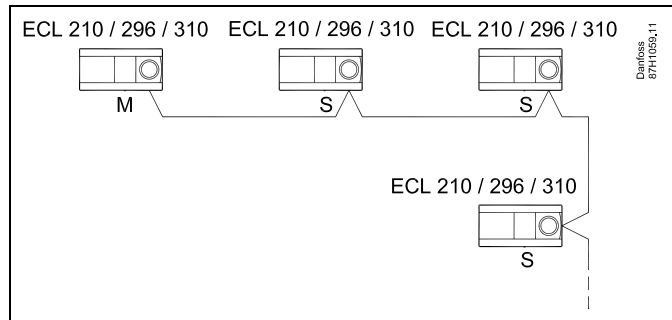
### Folgeregler: Verwendung des vom Führungsregler gesendeten Außentemperatursignals

Die Folgeregler empfangen nur Daten, die die Außentemperatur und das Datum/die Uhrzeit betreffen.

Folgeregler:

Ändern Sie die werkseitig eingestellte Adresse von 15 auf 0.

- Gehen Sie unter zu System > Kommunikation > ECL 485 addr.



### ECL-485-Buskabel

Die maximal empfohlene Länge des Kabels für den ECL-485-Bus wird wie folgt berechnet:

Ziehen Sie die Gesamtlänge aller ECL-Reglerkabel im Master-Slave-System von 200 ab.

Einfaches Beispiel für die Gesamtlänge aller Kabel, 3 x ECL:

1 x ECL	Außentemperaturfühler:	15 m
3 x ECL	Vorlauftemperaturfühler:	18 m
3 x ECL	Rücklauftemperaturfühler:	18 m
3 x ECL	Raumtemperaturfühler:	30 m
Insgesamt:		81 m

Maximal empfohlene Länge des Kabels für den ECL-485-Bus:  
 $200 \text{ m} - 81 \text{ m} = 119 \text{ m}$



In einem System mit Führungs- und Folgereglern ist nur ein Führungsregler mit der Adresse 15 zulässig.

Sollten in einem System mit dem Kommunikationsbus ECL 485 versehentlich mehrere Führungsregler vorhanden sein, legen Sie fest, welcher dieser Regler als Führungsregler fungieren soll. Ändern Sie die Adressen der übrigen Regler. Mit mehr als einem Führungsregler kann das System zwar noch arbeiten, es wird jedoch instabil.



Im Führungsregler muss die Adresse unter „ECL 485 addr.“ (Adresse von Führungs-/Folgeregler), ID-Nr. 2048, immer 15 sein.  
 Navigation:

- Gehen Sie unter zu System > Kommunikation > ECL 485 addr.

Folgeregler müssen auf eine von 15 abweichende Adresse eingestellt werden:  
 Navigation:

- Gehen Sie unter zu System > Kommunikation > ECL 485 addr.



Der Wert „Bedarfserhöhung“ darf nur im Führungsregler verwendet werden.

ECL 485 addr. (Adresse von Führungs-/Folgeregler)		2048
Kreis	Einstellbereich	Auswählen
	0 bis 15	0

## Betriebsanleitung ECL Comfort 210/296/310, Application A214/A314

Situation 2:

### **SLAVE (Folgeregler): Wie kann auf einen vom MASTER (Hauptregler) gesendeten Aktivierung der TWW-Erwärmung/-Ladung reagiert werden**

Der Folgeregler empfängt Daten über die Aktivierung einer TWW-Erwärmung/-Ladung im Hauptregler und kann so eingestellt werden, dass er den ausgewählten Heizkreis schließt.

ECL-Reglerversionen 1.48 (Stand August 2013):

Sowohl der Hauptregler empfängt Daten über die Aktivierung einer TWW-Erwärmung/-Ladung im Hauptregler selbst als auch alle Folgeregler im System.

Dieser Status wird an alle ECL-Regler des Systems gesendet und jeder Heizkreis kann darauf eingestellt werden, die Versorgung des Heizkreises zu schließen.

SLAVE (Folgeregler):

Gewünschte Funktion einstellen:

- Gehen Sie in Heizkreis 1 oder 2 auf „Einstellungen“ > „Applikation“ > „Priorität WW“:

<b>Priorität WW (Geschlossenes Regelventil/Normalbetrieb)</b>		<b>11052 / 12052</b>
Kreis	Einstellbereich	<b>Wählen Sie</b>
1 / 2	AUS/EIN	<b>AUS/EIN</b>

**AUS:** Die Vorlauftemperatur des Heizkreises wird weiterhin ausgeregelt, unabhängig von der aktivierten TWW-Erwärmung/-Ladung im Haupt-/Folgereglersystem.

**EIN:** Das Regelventil im Heizkreis wird geschlossen während der TWW-Erwärmung/-Ladung im Haupt-/Folgereglersystem.

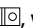
## Betriebsanleitung ECL Comfort 210/296/310, Application A214/A314

Situation 3:

**Folgeregler: Wie Sie das Außentemperatursignal nutzen und Daten über die gewünschte Vorlauftemperatur an den Hauptregler zurücksenden können.**


Der Folgeregler empfängt Daten über die Außentemperatur, das Datum und die Uhrzeit. Der Hauptregler empfängt Daten über die gewünschten Vorlauftemperaturen von den Folgereglern mit einer Adresse von 1 ... 9:

Folgeregler:

- Unter , wählen Sie System > Kommunikation > ECL 485 addr.
- Ändern Sie die werksseitig eingestellte Adresse 15 in eine beliebige Adresse zwischen 1 ... 9. Sie müssen jedem Folgeregler eine eindeutige Adresse zuordnen.



Im Führungsregler muss die Adresse unter „ECL 485 addr. (Führungsregler-/Folgeregler-Adresse)“, ID Nr. 2048, immer 15 sein.

ECL 485 addr. (Führungsregler-/Folgeregler-Adresse)		2048
Kreis	Einstellbereich	Wählen Sie
	0 ... 15	1 ... 9

Darüber hinaus kann jeder Folgeregler Daten über die gewünschte Vorlauftemperatur (Bedarf) in jedem Heizkreis zurück an den Hauptregler senden.

Folgeregler:

- Wählen Sie in dem entsprechenden Kreis Einstellungen > Applikation > Sende T-Soll
- Wählen Sie ON oder OFF.

Sende T-Soll		11500 / 12500
Kreis	Einstellbereich	Wählen Sie
1 / 2	OFF / ON	ON or OFF

**OFF:** Daten über die gewünschte Vorlauftemperatur werden an den Hauptregler gesendet.

**ON:** Information about the desired flow temperature is sent to the master controller.



### 7.3 Häufig gestellte Fragen



Die Definitionen beziehen sich auf die Produktreihen ECL Comfort 210, 296 und 310. Daher ist es möglich, dass Sie hier auf Bezeichnungen stoßen, die in Ihrer Anleitung nicht erwähnt werden.

#### **Die Umwälzpumpe (Heizung) stoppt nicht wie erwartet**

Sie befindet sich im Frostschutzbetrieb (Außentemperatur niedriger als „P T-Frost“) und es liegt ein Wärmebedarf (gewünschte Vorlauftemperatur höher als „Einschalttemp. P“) vor

#### **Warum geht die Uhr in der Anzeige eine Stunde vor oder nach?**

Siehe Abschnitt „Uhrzeit und Datum“.

#### **Ist die Uhrzeit in der Anzeige falsch?**

Nach einem Stromausfall von mehr als 72 Stunden wurde die Zeitanzeige zurückgesetzt.

Gehen Sie zum Menü „Allgemeine Reglereinstellungen“, rufen Sie das Untermenü „Uhrzeit & Datum“ auf und stellen Sie die korrekte Uhrzeit ein.

#### **Der ECL-Applikationsschlüssel ist nicht auffindbar. Was kann ich tun?**

Schalten Sie die Spannungsversorgung aus und wieder ein, um den ECL-Reglertyp, die Versionsnummer (z. B. 1.52), die Bestellnummer und die Applikation (z. B. A266.1) abzulesen oder gehen Sie zum Menü „Allgemeine Reglereinstellungen“ > „Hauptfunktionen“ > „Applikation“. Dort werden der Anlagentyp (z.B. Type A266.1) und das Anlagenblockbild angezeigt. Bestellen Sie mit diesen Informationen einen Ersatzapplikationsschlüssel (z.B. ECL Applikationsschlüssel A266) bei Ihrem Danfoss Händler.

Setzen Sie den neuen ECL-Applikationsschlüssel in den Regler ein und kopieren Sie ggf. Ihre persönlichen Einstellungen vom Regler auf den neuen ECL-Applikationsschlüssel.

#### **Die Raumtemperatur ist zu niedrig. Was kann ich dagegen tun?**

Prüfen Sie zunächst, ob die vorhandenen Heizkörperthermostate ganz geöffnet sind.

Sollte durch ein Verstellen der Heizkörperthermostate die gewünschte Raumtemperatur nicht erreicht werden, ist eventuell die Vorlauftemperatur zu niedrig. Stellen Sie an dem Regler eine höhere Raumtemperatur über das Übersichtsdisplay ein. Hilft auch dies nicht, erhöhen Sie den Wert der Heizkurve (Vorlauftemperatur).

#### **Die Raumtemperatur ist während der Sparperioden zu hoch. Was kann ich dagegen tun?**

Prüfen Sie, ob eventuell die untere Begrenzung der Vorlauftemperatur „Min. Temperatur“ zu hoch gewählt wurde.

#### **Die Temperatur ist instabil (schwankt erheblich). Was kann ich dagegen tun?**

Prüfen Sie, ob der Vorlauftemperaturfühler richtig eingebaut und an der optimalen Stelle angeordnet wurde. Stellen Sie eventuell (unter „Regelparameter“) die Regelparameter neu ein. Wenn der Regler ein Raumtemperatursignal empfängt, ist zudem der Abschnitt „Raumtemp.“ zu beachten.

#### **Der Regler funktioniert nicht und die Regelventile sind geschlossen? Was kann ich dagegen tun?**

Prüfen Sie, ob der Vorlauftemperaturfühler die richtige Temperatur misst, siehe den Abschnitt „Alltagsbetrieb“ oder „Eingang Übersicht“.

Prüfen Sie auch den Einfluss der anderen gemessenen Temperaturen.

### **Wie füge ich eine zusätzliche Heizperiode ein?**

Sie können eine zusätzliche Komfortperiode einstellen, indem Sie unter „Wochenprogr.“ eine neue Ein- und Ausschaltzeit hinzufügen.

### **Wie kann ich eine Heizperiode wieder löschen?**

Sie können eine Komfortperiode löschen, indem Sie für die Ein- und Ausschaltzeit denselben Wert eingeben.

### **Wie kann ich meine persönlichen Einstellungen wieder herstellen?**

Siehe Abschnitt „Einsetzen des ECL-Applikationsschlüssels“.

### **Wie kann ich die Werkseinstellungen wieder herstellen?**

Siehe Abschnitt „Einsetzen des ECL-Applikationsschlüssels“.

### **Warum kann ich keine Einstellungen ändern?**

Der ECL-Applikationsschlüssel wurde entfernt.

### **Warum kann ich keine Applikation auswählen, wenn ich den ECL Applikationsschlüssel in den Regler einstecke?**

Die aktuelle Applikation im Regler ECL Comfort muss gelöscht werden, bevor eine neue Applikation (Untertyp) ausgewählt werden kann.

### **Wie soll ich auf einen Alarm reagieren?**

Ein Alarm zeigt an, dass Ihre Heizungsanlage nicht ordnungsgemäß arbeitet. Wenden Sie sich bitte an Ihren Heizungsinstallateur.

### **Was bedeutet P- und PI-Regler?**

P-Regelung: Proportionalregelung

Bei einer P-Regelung ändert der Regler die Vorlauftemperatur proportional zur Differenz zwischen der gewünschten und aktuellen Temperatur, wie z.B. der Raumtemperatur. Die P-Regelung besitzt immer eine bleibende Regelabweichung.

PI-Regler: Kombinierte Proportional- und Integralregelung

Ein PI-Regler funktioniert ähnlich wie ein P-Regler, mit dem Unterschied, dass der PI-Regler wegen des Integralanteils keine bleibende Regelabweichung besitzt.

Eine lange Nachstellzeit „Tn“ sorgt für eine stabile, aber auch langsame Regelung. Durch eine kurze Nachstellzeit „Tn“ erfolgt zwar eine schnelle Reaktion auf Änderungen. Es besteht jedoch die Gefahr einer instabilen Regelung.

### **Was bedeutet das „i“ oben rechts in der Anzeige?**

Beim Hochladen einer Applikation (Untertyp) vom Applikationsschlüssel auf den Regler ECL Comfort, wird durch das „i“ oben rechts angegeben, dass der Untertyp neben den Werkseinstellungen auch spezielle Benutzer- bzw. Systemeinstellungen enthält.

### **Wieso funktioniert die Kommunikation zwischen ECL 485 Bus (verwendet im ECL 210/296/310) und ECL Bus (verwendet im ECL 100/110/200/300) nicht?**

Diese beiden Kommunikationsbusse (Eigentum von Danfoss) sind in Anschlussart, Telegrammformat und Geschwindigkeit unterschiedlich.

### **Warum kann ich beim Hochladen einer Applikation keine Sprache auswählen?**

Dies kann daran liegen, dass der ECL 310 mit 24 Volt Gleichstrom betrieben wird.

### Sprache

Beim Hochladen der Applikation müssen Sie eine Sprachauswahl treffen.\*

Wenn Sie eine andere Sprache außer Englisch auswählen, wird diese **UND** die englische Sprache in den ECL-Regler geladen.

Englischsprachige Servicemitarbeiter haben so die Möglichkeit, die Menüsprache für die Dauer der Servicetätigkeit auf Englisch zu wechseln, wodurch Arbeiten am Regler wesentlich einfacher durchgeführt werden können.

(Navigation: MENU > Allgemeine Reglereinstellungen > System > Sprache)

Wenn Sie eine falsche Sprachauswahl getroffen haben, müssen Sie die Applikation löschen. Die benutzer- und systemspezifischen Einstellungen können Sie vor dem Löschen auf dem Applikationsschlüssel speichern.

Nach dem erneuten Hochladen der Applikation in der gewünschten Sprache können Sie die bestehenden benutzer- und systemspezifischen Einstellungen wieder installieren.

\*)

(ECL Comfort 310, 24 Volt) Wenn die Sprache nicht ausgewählt werden kann, handelt es sich bei der Stromversorgung nicht um Wechselstrom (AC).

### 7.4 Begriffsbestimmungen



Die Definitionen beziehen sich auf die Produktreihen ECL Comfort 210, 296 und 310. Daher ist es möglich, dass Sie hier auf Bezeichnungen stoßen, die in Ihrer Anleitung nicht erwähnt werden.

#### **Akkumulierter Temperaturwert**

Ein gefilterter (gedämpfter) Wert, der in der Regel für die Raum- und Außentemperatur gilt. Er wird im ECL-Regler berechnet und steht für die in den Hauswänden gespeicherte Wärme. Der akkumulierte Wert ändert sich nicht so schnell wie die aktuelle Temperatur.

#### **Temperatur im Lüftungskanal**

Die gemessene Temperatur im Lüftungskanal, in dem die Temperatur geregelt werden soll.

#### **Alarmfunktion**

Auf Grundlage der Alarmeinstellungen kann der Regler einen entsprechenden Ausgang aktivieren.

#### **Antibakterienfunktion**

Die TWW-Temperatur wird für einen vorgegebenen Zeitraum erhöht, um gefährliche Bakterien abzutöten, wie z. B. Legionellen.

#### **Temperatursgleich**

Dieser Soll-Wert bildet die Basis für die Vorlauf-/Lüftungskanaltemperatur. Der Temperatursgleich kann durch die Raumtemperatur, die Ausgleichstemperatur und die Rücklauftemperatur beeinflusst werden. Der Temperatursgleich ist nur aktiviert, wenn ein Raumtemperaturfühler angeschlossen ist.

#### **BMS**

Building Management System. Ein Kontrollsystem zur Fernbedienung und -überwachung.

#### **Komfortbetrieb**

Die Normaltemperatur im System, die durch das Wochenprogramm geregelt wird. Während des Heizens ist die Vorlauftemperatur im System höher, um die gewünschte Raumtemperatur aufrechtzuerhalten. Während der Kühlung ist die Vorlauftemperatur im System geringer, um die gewünschte Raumtemperatur aufrechtzuerhalten.

#### **Komfort-Temperatur**

Die Temperatur in der Heizungsanlage während der Heizperioden. In der Regel am Tag.

#### **Temperaturkompensation**

Eine gemessene Temperatur, die Einfluss auf die Vorlauftemperaturreferenz/den Temperatursgleich hat.

#### **Gewünschte Vorlauftemperatur**

Die Temperatur, die vom Regler auf Grundlage der Außentemperatur und dem Einfluss der Raum- und/oder Rücklauftemperatur berechnet wird. Diese Temperatur wird als Referenzwert für die Regelung verwendet.

#### **Gewünschte Raumtemperatur**

Die Temperatur, die als gewünschte Raumtemperatur eingestellt ist. Die Raumtemperatur kann nur dann mit dem ECL Comfort Regler geregelt werden, wenn ein Raumtemperaturfühler installiert ist.

Ist kein Raumtemperaturfühler installiert, hat die eingestellte gewünschte Raumtemperatur jedoch immer noch Einfluss auf die Vorlauftemperatur.

In beiden Fällen wird die Raumtemperatur in den einzelnen Räumen über Heizkörperthermostate/Ventile geregelt.

### **Gewünschte Temperatur**

Die voreingestellte oder die vom Regler berechnete Temperatur.

### **Taupunkttemperatur**

Die Temperatur, bei der die in der Luft enthaltene Feuchtigkeit kondensiert.

### **TWW-Kreis**

Der Kreis, der zur Erwärmung des Trinkwarmwassers (TWW) dient.

### **Lüftungskanaltemperatur:**

Die gemessene Temperatur im Lüftungskanal, in dem die Temperatur geregelt werden soll.

### **ECL-485-Bus**

Dieser Kommunikationsbus ist Eigentum von Danfoss und wird für die interne Kommunikation zwischen ECL 210, ECL 210B, ECL 296, ECL 310, ECL 310B, ECA 30 und ECA 31 eingesetzt. Eine Kommunikation mit dem „ECL-Bus“, der in ECL 100, ECL 110, ECL 200, ECL 300 und ECL 301 eingesetzt wird, ist nicht möglich.

### **ECL-Portal**

Ein Kontrollsystem zur Fernbedienung und -überwachung, lokal oder über das Internet.

### **EMS**

Energy Management System. Ein Kontrollsystem zur Fernbedienung und -überwachung.

### **Werkseinstellungen**

Im ECL-Applikationsschlüssel gespeicherte Einstellungen, die die erste Inbetriebnahme Ihres Reglers erleichtern.

### **Firmware**

Wird beim Regler ECL Comfort und bei der ECA 30/31 verwendet, um die Anzeige, das Einstellrad und die Programmausführung zu steuern.

### **Vorlauftemperatur**

Die gemessene Temperatur im Flüssigkeitsstrom, in dem die Temperatur geregelt werden soll.

### **Vorlauftemperaturreferenz**

Die Temperatur, die vom Regler auf Grundlage der Außentemperatur und dem Einfluss der Raum- und/oder Rücklauftemperatur berechnet wird. Diese Temperatur wird als Referenzwert für die Regelung verwendet.

### **Heizkurve**

Eine Kurve, die das Verhältnis von der aktuellen Außentemperatur zur gewünschten Vorlauftemperatur darstellt.

### **Heizkreis**

Der Kreis, der zur Beheizung des Raumes/Gebäudes dient.

### **Ferienprogramm**

Für ausgewählte Tage kann die Betriebsart Komfort, Sparen oder Frostschutz eingestellt werden. Zudem kann ein Tagesprogramm mit Komfortzeiten zwischen 07:00 und 23:00 gewählt werden.

### **Feuchteregler**

Ein Gerät, das auf die Luftfeuchte reagiert. Ein Schalter kann aktiviert werden, wenn die gemessene Feuchte einen Sollwert überschreitet.

### **Relative Luftfeuchtigkeit**

Dieser in % angegebene Wert ist ein Maß für den Feuchtigkeitsgehalt im Raum im Verhältnis zum maximalen Feuchtigkeitsgehalt. Die relative Luftfeuchtigkeit wird von der ECA 31 gemessen und für die Taupunktberechnung verwendet.

### **Eingangstemperatur**

Die gemessene Temperatur im Eingang des Lüftungskanals, in dem die Temperatur geregelt werden soll.

### **Temperaturgrenze**

Die Temperatur, die die gewünschte Vorlauftemperatur/den Temperatenausgleich beeinflusst.

### **Log-Funktion**

Hier wird die Temperaturhistorie angezeigt.

### **Führungsregler/Folgeregler**

Zwei oder mehrere Regler sind über den gleichen Bus miteinander verbunden. Der Führungsregler sendet z. B. die Werte Uhrzeit, Datum und Außentemperatur. Das Folgegerät empfängt Daten vom Führungsregler und sendet z. B. den Wert der gewünschten Vorlauftemperatur.

### **Modulierende Regelung (0–10 Volt-Regelung)**

Positionierung (durch ein 0–10 V Regelsignal) des Stellantriebs für das Motorregelventil zur Regelung des Volumenstroms.

### **Optimierung**

Der Regler optimiert die Startzeit der im Wochenprogramm eingestellten Temperaturzeiten. Auf Grundlage der Außentemperatur berechnet der Regler automatisch den Einschaltzeitpunkt, um die Komforttemperatur in der voreingestellten Zeit zu erreichen. Je niedriger die Außentemperatur, desto früher ist der Einschaltzeitpunkt.

### **Tendenz der Außentemperatur**

Der Pfeil zeigt die Tendenz an, d. h. ob die Temperatur steigt oder fällt.

### **Übersteuerungsmodus**

Wenn der ECL Comfort im Wochenprogramm betrieben wird, kann ein Schalter oder Kontaktsignal an einen Eingang gelegt werden, um auf die Betriebsarten Komfort, Sparen, Frostschutz oder Konstante Temperatur umzuschalten. Solange der Schalter oder das Potential freie Kontaktsignal angelegt ist, ist die Übersteuerung aktiviert.

### **Pt 1000 Sensor**

Alle an den ECL Comfort Regler angeschlossene Fühler basieren auf dem Pt 1000-Typ (IEC 751 B). Der Widerstand bei 0 °C beträgt 1000 Ohm und ändert sich mit 3.9 Ohm pro Grad Celsius.

### **Pumpenregelung**

Eine Umwälzpumpe dient als Betriebspumpe und die andere als Reservepumpe. Nach einer voreingestellten Zeitdauer werden die Aufgaben getauscht.

### **Nachspeisungsfunktion**

Ist der im Heizsystem gemessene Druck zu niedrig (z. B. aufgrund einer Leckage), kann Wasser nachgefüllt werden.

### **Rücklauftemperatur**

Die im Rücklauf gemessene Temperatur beeinflusst die gewünschte Vorlauftemperatur.

### **Raumtemperatur**

Die mit dem Raumtemperaturfühler oder der Fernbedienungseinheit gemessene Temperatur. Die Raumtemperatur lässt sich nur dann direkt regeln, wenn ein Raumtemperaturfühler installiert ist. Die Raumtemperatur beeinflusst die gewünschte Vorlauftemperatur.

### **Raumtemperaturfühler**

Dieser Temperaturfühler ist in dem Raum angebracht, in dem die Temperatur geregelt werden soll (Referenzraum, in der Regel das Wohnzimmer).

### **Spartemperatur**

Die Temperatur, die im Heiz- oder TWW-Kreis während der Betriebsart Sparen aufrechterhalten wird. In der Regel ist die Spartemperatur niedriger als die Komfort-Temperatur, um Energie zu sparen.

### **SCADA**

Supervisory Control And Data Acquisition. Ein Kontrollsystem zur Fernbedienung und -überwachung.

### **Wochenprogramm**

Wochenprogramm für Zeiten mit Komfort- und Spartemperaturen. Sie können das Zeitprogramm für jeden Wochentag individuell mit bis zu drei Komfortzeiten pro Tag einstellen.

### **Software**

Wird beim Regler ECL Comfort verwendet, um die Prozesse der Applikation durchzuführen.

### **Witterungsabhängigkeit**

Die Vorlauftemperatur wird in Abhängigkeit der Außentemperatur geregelt. Die Regelung wird durch eine vom Nutzer definierte Heizkurve bestimmt.

### **2-Punktregelung**

ON/OFF-Regelung, z. B. Umwälzpumpe, ON/OFF-Ventil, Umschaltventil oder Drosselklappenregelung.

### **3-Punktregelung**

Stellantriebspositionierung durch Signale für Öffnen, Schließen oder keine Impulse für das Motorregelventil zur Regelung des Volumenstroms.

Keine Stellimpulse heißt, dass der Stellantrieb in der aktuellen Position bleibt.

**7.5 Typ (ID 6001), Übersicht**

	Typ 0	Typ 1	Typ 2	Typ 3	Typ 4
Adresse	✓	✓	✓	✓	✓
Typ	✓	✓	✓	✓	✓
Scan Zeit	✓	✓	✓	✓	✓
ID/Seriennummer	✓	✓	✓	✓	✓
Reserviert	✓	✓	✓	✓	✓
Vorlauftemp. [0,01 °C]	✓	✓	✓	✓	-
Rücklauftemp. [0,01 °C]	✓	✓	✓	✓	-
Durchfluss [0,1 l/h]	✓	✓	✓	✓	-
Leistung [0,1 kW]	✓	✓	✓	✓	-
Akkumul. Volumen	[0,1 m <sup>3</sup> ]	[0,1 m <sup>3</sup> ]	[0,1 m <sup>3</sup> ]	[0,1 m <sup>3</sup> ]	-
Akkumul. Energie	[0,1 kWh]	[0,1 MWh]	[0,1 kWh]	[0,1 MWh]	-
Tarif 1 Akkumul. Energie	-	-	[0,1 kWh]	[0,1 MWh]	-
Tarif 2 Akkumul. Energie	-	-	[0,1 kWh]	[0,1 MWh]	-
Betriebszeit [Tage]	-	-	✓	✓	-
Aktuelle Zeit [durch M-Bus definierte Struktur]	-	-	✓	✓	✓
Fehlerstatus [durch Energiezähler definierte Bitmaske]	-	-	✓	✓	-
Akkumul. Volumen	-	-	-	-	[0,1 m <sup>3</sup> ]
Akkumul. Energie	-	-	-	-	[0,1 kWh]
Akkumul. Volumen 2	-	-	-	-	[0,1 m <sup>3</sup> ]
Akkumul. Energie 2	-	-	-	-	[0,1 kWh]
Akkumul. Volumen 3	-	-	-	-	[0,1 m <sup>3</sup> ]
Akkumul. Energie 3	-	-	-	-	[0,1 kWh]
Akkumul. Volumen 4	-	-	-	-	[0,1 m <sup>3</sup> ]
Akkumul. Energie 4	-	-	-	-	[0,1 kWh]
Durchfluss MAX	[0,1 l/h]	[0,1 l/h]	[0,1 l/h]	[0,1 l/h]	-
Leistung MAX	[0,1 kW]	[0,1 kW]	[0,1 kW]	[0,1 kW]	-
Max. T Vorlauf	✓	✓	✓	✓	-
Max. T Rückl.	✓	✓	✓	✓	-
Speicherung * Akkumul. Energie	[0,1 kWh]	[0,1 kWh]	[0,1 kWh]	[0,1 kWh]	-



## Betriebsanleitung ECL Comfort 210/296/310, Application A214/A314

---

### 7.6 Automatische/manuelle Aktualisierung der Firmware

#### Info:

- Firmware und Applikationssoftware befinden sich auf dem Applikationsschlüssel
- ECL Comfort verfügt über eine eingebaute Firmware
- Firmware mit Verschlüsselung ab Version 2.00

#### Situation 1:

Für den Regler ECL Comfort, neu (= keine Applikation installiert), von vor 10. Juli 2018, der installiert werden soll, gilt:

1. Setzen Sie den ECL-Applikationsschlüssel ein.
2. Wenn die Firmware auf dem Applikationsschlüssel neuer ist als die Firmware im ECL, wird automatisch eine Aktualisierung durchgeführt.
3. Danach kann die Applikation hochgeladen werden.
4. Wenn die Firmware im ECL neuer ist als die Firmware auf dem Applikationsschlüssel, kann die Applikation hochgeladen werden.

#### Situation 2:

Der Regler ECL Comfort wird installiert und führt eine Applikation aus.

1. Speichern Sie alle Einstellungen auf dem vorhandenen Applikationsschlüssel\*.
2. Löschen Sie die aktuelle Applikation im ECL\*\*.
3. Setzen Sie einen Applikationsschlüssel mit der neuen Firmware ein. Die Firmware-Aktualisierung erfolgt automatisch.
4. Wenn der ECL eine Sprachauswahl erfordert, entfernen Sie den Applikationsschlüssel wieder.
5. Setzen Sie den „alten“ Applikationsschlüssel wieder ein.
6. Wählen Sie eine Sprache und wählen Sie den Applikationsuntertyp aus, es erscheint ein „i“ oben rechts.
7. Stellen Sie ggf. Zeit/Datum ein.
8. Wählen Sie „Weiter“.
9. Wählen Sie im Menü Kopieren JA bei System- und Benutzereinstellungen. Wählen Sie dann „Weiter“.
10. Die „alte“ Applikation wird hochgeladen, der ECL startet neu und ist betriebsbereit.

\* Navigation: MENÜ > Allgemeine Reglereinstellungen > Hauptfunktionen > Kopieren > „Auf SCHLÜSSEL“, Systemeinstellungen = JA, Benutzereinstellungen = JA, Kopieren starten: Klicken Sie auf den Navigator.  
Die Einstellungen werden innerhalb 1 Sek. auf dem Applikationsschlüssel gespeichert.

\*\* Navigation: MENÜ > Allgemeine Reglereinstellungen > Hauptfunktionen > Neue Applikation > Applikation löschen: Klicken Sie auf den Navigator.

**HINWEIS:** In seltenen Fällen wird die Aktualisierung nicht ablaufen. Dies geschieht in der Regel, wenn ein oder zwei ECA 30 angeschlossen sind.

**Abhilfe:** Trennen Sie den ECA 30 ab, d. h., demontieren Sie ihn vom Sockel. Bei einem ECL 310B sollte nur ein ECA 30 angeschlossen werden.

## Betriebsanleitung ECL Comfort 210/296/310, Application A214/A314

### 7.7 Übersicht Parameter-ID

A214.x oder A314.x – das **x** bezieht sich auf die in der Spalte gelisteten Untertypen.

ID	Parametername	A214.x	A314.x	Einstellbereich	Werkseinstellung	Einheit	Eigene Einstellungen	
10304	S4 Filter	2, 4	1	1 ... 100	8			<a href="#">164</a>
10643	Digitaleingang S9		4, 5, 6, 7, 9	OFF; ON	OFF			
10656	Alarm-Wert		4, 5, 6, 7, 9	0 ... 1	0			<a href="#">171</a>
10657	Alarmende		4, 5, 6, 7, 9	0 ... 250	0	s		<a href="#">171</a>
10683	Digitaleingang S10		4, 5, 6, 7, 9	OFF; ON	OFF			
10696	Alarm-Wert		4, 5, 6, 7, 9	0 ... 1	0			<a href="#">171</a>
10697	Alarmende		4, 5, 6, 7, 9	0 ... 250	0	s		<a href="#">172</a>
11008	Gew. T Ausgleich	1		-20 ... 110	20	°C		<a href="#">122</a>
	-  -	2, 3, 4, 5, 6	1, 2, 3	5 ... 110	20	°C		
11009	Tote Zone	4, 5	1, 2, 6, 7	OFF, 0.5 ... 25.0	5.0	K		<a href="#">122</a>
11010	ECA Adresse	1, 3, 5, 6	2, 3, 4, 5, 6, 7, 9	OFF; A; B	OFF			<a href="#">153</a>
11015	Anpassungszeit	1, 2, 3, 4, 5, 6	1, 2, 3, 4, 5, 6, 7, 9	OFF, 1 ... 50	OFF	s		<a href="#">125</a>
11018	T-Komfort Soll		4, 5, 6, 7, 9	5 ... 110	20	°C		<a href="#">123</a>
11019	T-Absenk. Soll		4, 5, 6, 7, 9	5 ... 110	16	°C		<a href="#">123</a>
11021	Pumpe HK Aus	1, 2, 3, 4, 5, 6	1, 2, 4, 5, 6, 7, 9	OFF; ON	OFF			<a href="#">154</a>
	-  -		3	OFF; ON	ON			
11027	T-Raum-Diff.	3	3	-9.0 ... -0.5	-2.0	K		<a href="#">146</a>
	-  -	6		-9.0 ... -0.5, OFF	OFF	K		
11030	Begrenzung	1		-10 ... 110	10	°C		<a href="#">128</a>
	-  -	2, 3, 4, 5, 6	1, 2, 3	10 ... 110	25	°C		
	-  -		4, 5, 6, 7, 9	10 ... 110	35	°C		
11035	Max. Einfluss	1, 2, 3, 4, 5, 6	1, 2, 3	-9.9 ... 9.9	0.0			<a href="#">128</a>
	-  -		4, 5, 6, 7, 9	-9.9 ... 9.9	-3.0			
11036	Min. Einfluss	1, 2, 3, 4, 5, 6	1, 2, 3, 4, 5, 6, 7, 9	-9.9 ... 9.9	0.0			<a href="#">129</a>
11037	Anpassungszeit	1, 2, 3, 4, 5, 6	1, 2, 3	OFF, 1 ... 50	25	s		<a href="#">129</a>
	-  -		4, 5, 6, 7, 9	OFF, 1 ... 50	OFF	s		
11038	Stopp bei T A		4, 5, 6, 7, 9	OFF, 5 ... 40	OFF	°C		<a href="#">158</a>
11060	Begrenzung	1, 2, 3, 4, 5, 6	1, 2, 3, 4, 5, 6, 7, 9	-20 ... 80	5	°C		<a href="#">131</a>
11061	Anpassungszeit	1, 2, 3, 4, 5, 6	1, 2, 3, 4, 5, 6, 7, 9	OFF, 1 ... 50	OFF	s		<a href="#">131</a>
11062	Max. Einfluss	1, 2, 3, 4, 5, 6	1, 2, 3, 4, 5, 6, 7, 9	-9.9 ... 9.9	0.0			<a href="#">132</a>
11063	Min. Einfluss	1, 2, 3, 4, 5, 6	1, 2, 3, 4, 5, 6, 7, 9	-9.9 ... 9.9	0.0			<a href="#">132</a>
11064	Begrenzung	1, 2, 3, 4, 5, 6	1, 2, 3, 4, 5, 6, 7, 9	-20 ... 80	25	°C		<a href="#">133</a>
11065	Anpassungszeit	1, 2, 3, 4, 5, 6	1, 2, 3, 4, 5, 6, 7, 9	OFF, 1 ... 50	OFF	s		<a href="#">133</a>
11066	Max. Einfluss	1, 2, 3, 4, 5, 6	1, 2, 3, 4, 5, 6, 7, 9	-9.9 ... 9.9	0.0			<a href="#">133</a>
11067	Min. Einfluss	1, 2, 3, 4, 5, 6	1, 2, 3, 4, 5, 6, 7, 9	-9.9 ... 9.9	0.0			<a href="#">134</a>
11077	P T-Frost	2, 3, 4, 5, 6	1, 2, 3	OFF, -10 ... 20	2	°C		
	-  -		4, 5, 6, 7, 9	OFF, -10 ... 20	6	°C		

## Betriebsanleitung ECL Comfort 210/296/310, Application A214/A314

ID	Parametername	A214.x	A314.x	Einstellbereich	Werkseinstellung	Einheit	Eigene Einstellungen	
11081	Filterkonstante		3	1 ... 80	50			<a href="#">151</a>
11082	Akkum. Filter	4, 5	1, 2, 6, 7	1 ... 250	25	s		<a href="#">158</a>
11086	Lüfter verzög. ein	1		0 ... 900	5	s		<a href="#">147</a>
	-  -	2, 3, 4, 5	1, 2	0 ... 900	30	s		
	-  -	6		0 ... 900	0	s		
	-  -		3	0 ... 900	10	s		
	-  -		4, 5, 6, 7	0 ... 900	60	s		
	-  -		9	0 ... 900	20	s		
11087	Zubh. verzög. ein	1, 2, 3, 4, 5, 6	1, 2, 3, 4, 5, 6, 7, 9	0 ... 900	0	s		<a href="#">147</a>
11088	Lüfter Ausg. Fkt.	1, 2, 3, 4, 5	1, 2, 3, 4, 5, 6, 7, 9	0 ... 3	1			<a href="#">147</a>
	-  -	6		0 ... 3	3			
11089	Zubh. Ausg. Fkt.	1, 2, 3, 4, 5, 6	1, 2, 3, 4, 5, 6, 7, 9	0 ... 3	1			<a href="#">148</a>
11090	Optionale Fkt.	1, 3	3	0 ... 3	0			<a href="#">148</a>
	-  -	2		0 ... 2	0			
	-  -	4, 5	1, 2	0 ... 4	0			
	-  -	6		0 ... 3	3			
11091	Zubh. Zeitsteurg.	1, 2, 3, 4, 5, 6	1, 2, 3	1 ... 2	1			<a href="#">149</a>
	-  -		4, 5, 6, 7, 9	1 ... 3	1			
11093	T-Frostschutz	2, 4	1	0 ... 40	6	°C		<a href="#">159</a>
	-  -		4, 5, 6, 7, 9	5 ... 40	10	°C		
11105	Min. Einfluss	2, 3, 4, 5	1, 2, 3, 4, 5, 6, 7, 9	0.0 ... 9.9	2.0			<a href="#">130</a>
	-  -	6		0.0 ... 9.9	0.0			
11107	Anpassungszeit	2, 3, 4, 5, 6	1, 2, 3, 4, 5, 6, 7, 9	OFF, 1 ... 50	OFF	s		<a href="#">130</a>
11108	Grenze T Frost	2, 3, 4, 5, 6	1, 2, 3	0 ... 50	10	°C		<a href="#">130</a>
	-  -		4, 5, 6, 7, 9	0 ... 50	12	°C		
11137	Lüfter Funktion	2, 3, 4, 5, 6	1, 2	OFF; ON	OFF			<a href="#">149</a>
	-  -		3, 4, 5, 6, 7, 9	OFF; ON	ON			
11140	Wähle Komp. T	1, 2, 3, 4, 5, 6	1, 2, 3	OFF; ON	ON			<a href="#">159</a>
11141	Ext. Übersteuerg.	1, 2, 3, 4, 5, 6	3	OFF; S1; S2; S3; S4; S5; S6; S7; S8	OFF			<a href="#">159</a>
	-  -		1, 2	OFF; S1; S2; S3; S4; S5; S6; S7; S8; S9; S10	OFF			
	-  -		4, 5, 6, 7, 9	OFF; S1; S2; S3; S4; S5; S6; S7; S8; S9; S10; S11; S12; S13; S14; S15; S16	OFF			
11142	Ext. Betriebsart	1, 2, 3, 4, 5, 6	1, 2, 3, 4, 5, 6, 7, 9	KOMFORT; SPAREN	KOMFORT			<a href="#">160</a>
11147	Obere Differenz	2, 3, 4, 5, 6	1, 2, 3, 4, 5, 6, 7, 9	OFF, 1 ... 30	OFF	K		<a href="#">167</a>
11148	Untere Differenz	2, 3, 4, 5, 6	1, 2, 3, 4, 5, 6, 7, 9	OFF, 1 ... 30	OFF	K		<a href="#">168</a>
11149	Verzögerung	2, 3, 4, 5, 6	1, 2, 3, 4, 5, 6, 7, 9	1 ... 99	10	Min.		<a href="#">168</a>

## Betriebsanleitung ECL Comfort 210/296/310, Application A214/A314

ID	Parametername	A214.x	A314.x	Einstellbereich	Werkseinstellung	Einheit	Eigene Einstellungen	
11150	Niedrigste Temp.	2, 3, 4, 5, 6	1, 2, 3, 4, 5, 6, 7, 9	10 ... 50	30	°C		<a href="#">169</a>
11168	Max. Druck		4, 6	0 ... 1999	400	Pa		<a href="#">139</a>
11169	Min. Druck		4, 6	0 ... 1999	50	Pa		<a href="#">140</a>
11174	Motorschutz	1, 2, 3, 4, 5, 6	1, 2, 3, 4, 5, 6, 7, 9	OFF, 10 ... 59	OFF	Min.		<a href="#">140</a>
11177	Min. Temperatur	1		-20 ... 110	5	°C		<a href="#">123</a>
	-  -	2, 3, 4, 5, 6	1, 2, 3	5 ... 150	10	°C		
	-  -		4, 5, 6, 7, 9	5 ... 150	15	°C		
11178	Max. Temperatur	1		-20 ... 110	40	°C		<a href="#">124</a>
	-  -	2, 3, 4, 5, 6	1, 2, 3	5 ... 150	40	°C		
	-  -		4, 5, 6, 7, 9	5 ... 150	35	°C		
11179	Sommer-Aus		4, 5	OFF, 1 ... 50	OFF	°C		<a href="#">162</a>
11182	Max. Einfluss	1, 2, 3, 4, 5, 6	1, 2, 3, 4, 5, 6, 7	-30.0 ... 0.0	-2.0			<a href="#">126</a>
	-  -		9	-30.0 ... 0.0	0.0			
11183	Min. Einfluss	1, 2, 3, 4, 5, 6	1, 2, 3, 4, 5, 6, 7	0.0 ... 30.0	2.0			<a href="#">126</a>
	-  -		9	0.0 ... 30.0	0.0			
11184	Xp	1, 2, 3, 4, 5, 6	1, 2, 3, 4, 5, 6, 7, 9	5 ... 250	80	K		<a href="#">140</a>
11185	Tn	1, 2, 3, 4, 5, 6	1, 2, 3, 5, 6, 7, 9	1 ... 999	30	s		<a href="#">140</a>
	-  -		4	1 ... 999	100	s		
11186	M Laufzeit	1, 2, 3, 4, 5, 6	1, 2, 3, 5, 6, 7, 9	5 ... 250	30	s		<a href="#">141</a>
	-  -		4	5 ... 250	35	s		
11187	Nz	1, 2, 3, 4, 5, 6	1, 2, 3	1 ... 9	3	K		<a href="#">141</a>
	-  -		4	0 ... 9	1	K		
	-  -		5, 6, 7, 9	0 ... 9	2	K		
11189	Min. Stellimpuls	1, 2, 3, 4, 5, 6	1, 2, 3, 4, 5, 6, 7, 9	2 ... 50	3			<a href="#">141</a>
11194	Ausschaltdifferenz	6		0.5 ... 9.0	1.0	K		
	-  -		4, 5, 6, 7	1 ... 15	3	K		
11301	Hohe T max Y2		3	0.0 ... 75.0	25.0	m/s		
11303	Tiefe T max Y1		3	0.0 ... 75.0	5.0	m/s		
11368	1. Schritt Ebene		4, 5, 6, 7	5 ... 95	80	%		
11369	2. Schritt Ebene		4, 5, 6, 7	5 ... 95	85	%		
11500	Sende T-Soll	1, 2, 3, 4, 5, 6	1, 2, 3	OFF; ON	ON			<a href="#">165</a>
11609	Tiefer Wert Y		3	0.0 ... 10.0	2.0	V		
11610	Hoher Wert Y		3	0.0 ... 10.0	10.0	V		
11616	Alarm-Wert	2, 3, 4, 5, 6	1, 2, 3	0 ... 1	0			<a href="#">170</a>
	-  -		4, 5, 6, 7, 9	0 ... 1	1			
11617	Alarmende	2, 3, 4, 5, 6	1, 2, 3	0 ... 240	0	s		<a href="#">170</a>
	-  -		4, 5, 6, 7, 9	0 ... 240	10	s		
11623	Digitaleingang	1, 2, 3, 4, 5, 6	1, 2	OFF; ON	OFF			
11636	Alarm-Wert	1, 2, 3, 4, 5, 6	1, 2, 3	0 ... 1	0			<a href="#">170</a>
	-  -		4, 5, 6, 7, 9	0 ... 1	1			

## Betriebsanleitung ECL Comfort 210/296/310, Application A214/A314

ID	Parametername	A214.x	A314.x	Einstellbereich	Werkseinstellung	Einheit	Eigene Einstellungen	
11637	Alarmende	1, 2, 3, 4, 5, 6	1, 2, 3	0 ... 240	0	s		<a href="#">170</a>
	-  -		4, 5, 6, 7, 9	0 ... 240	10	s		
11656	Alarm-Wert	2, 3, 4, 5	1, 2, 3, 4, 5, 6, 7, 9	-20 ... 20	6	°C		<a href="#">171</a>
	-  -	6		-20 ... 20	-20	°C		
11676	Alarm-Wert	1		-20 ... 20	2	°C		<a href="#">171</a>
	-  -	2, 3, 4, 5, 6	1, 2, 3, 4, 5, 6, 7, 9	-20 ... 20	-20	°C		
12140	Wähle Komp. T		4, 5, 6, 7, 9	S1; S2; S3; S4; S5; S6; S7; S8; S9; S10; S11; S12; S13; S14; S15; S16	S1			<a href="#">159</a>
12165	V Ausgang Max.		1, 2, 4, 5, 6, 7, 9	0 ... 100	100	%		<a href="#">139</a>
12167	V Ausgang Min.		1, 2, 4, 5, 6, 7	0 ... 100	0	%		<a href="#">139</a>
	-  -		9	0 ... 100	20	%		
12168	Max. Druck		4, 6	0 ... 1999	400	Pa		<a href="#">139</a>
12169	Min. Druck		4, 6	0 ... 1999	50	Pa		<a href="#">140</a>
12171	Rev. Ausg.-Signal		1, 2	OFF; ON	ON			<a href="#">140</a>
12174	Motorschutz	4, 5	1, 2	OFF, 10 ... 59	OFF	Min.		<a href="#">140</a>
12184	Xp	4, 5	1, 2, 5, 6, 7	5 ... 250	80	K		<a href="#">140</a>
	-  -		4	5 ... 250	100	K		
	-  -		9	5 ... 250	60	K		
12185	Tn	4, 5	1, 2, 5, 6, 7	1 ... 999	30	s		<a href="#">140</a>
	-  -		4	1 ... 999	90	s		
	-  -		9	1 ... 999	20	s		
12186	M Laufzeit	4, 5		5 ... 250	30	s		<a href="#">141</a>
12187	Nz	4, 5	1, 2	1 ... 9	3	K		<a href="#">141</a>
	-  -		4, 5, 6, 7	1 ... 9	1	K		
	-  -		9	1 ... 9	2	K		
12189	Min. Stellimpuls	4, 5		2 ... 50	3			<a href="#">141</a>
12368	1. Schritt Ebene		9	5 ... 95	80	%		
12369	2. Schritt Ebene		9	5 ... 95	85	%		
12390	Alarm löschen		4, 5, 6, 7, 9	OFF; ON	OFF			<a href="#">169</a>
12615	Alarm niedrig		4, 5, 6, 7	0 ... 100	40	%		<a href="#">169</a>
12617	Alarmende		4, 5, 6, 7	0 ... 99	30	Min.		<a href="#">170</a>
13111	Begrenzung		5, 7	0 ... 1999	900	ppm		<a href="#">138</a>
	-  -		9	0 ... 1999	500	ppm		
13113	Filterkonstante		4	1 ... 250	40			<a href="#">139</a>
	-  -		5, 6, 7, 9	1 ... 250	20			
13165	V Ausgang Max.		4, 5, 6, 7, 9	0 ... 100	100	%		<a href="#">139</a>
13167	V Ausgang Min.		4, 5, 6, 7	0 ... 100	0	%		<a href="#">139</a>
	-  -		9	0 ... 90	30	%		
13184	Xp		4, 5, 6, 7	5 ... 250	80			<a href="#">140</a>

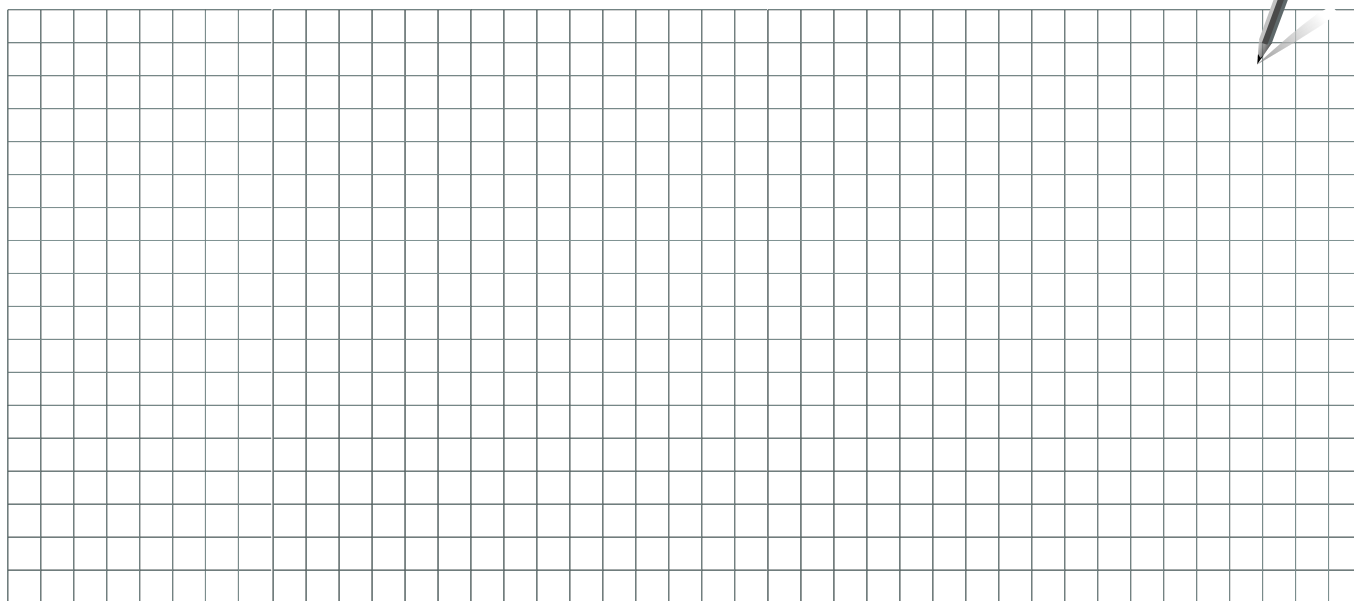
## Betriebsanleitung ECL Comfort 210/296/310, Application A214/A314

ID	Parametername	A214.x	A314.x	Einstellbereich	Werkseinstellung	Einheit	Eigene Einstellungen	
	-  -		9	5 ... 250	60			
13185	Tn		4, 5, 6, 7, 9	1 ... 999	30	s		<a href="#">140</a>
13187	Nz		4	0.2 ... 20.0	2.0	Pa		<a href="#">141</a>
	-  -		5, 7	1.0 ... 50.0	20.0	ppm		
	-  -		6	0.2 ... 20.0	1.0	Pa		
	-  -		9	1.0 ... 50.0	10.0	ppm		
13356	Ausgangslüfter, Offset		5, 7	-50 ... 50	0	%		<a href="#">142</a>
	-  -		9	-50 ... 50	10	%		
13357	Lüfterdrehzahl_red.		4	OFF, 1 ... 1999	OFF	Pa		<a href="#">142</a>
	-  -		5, 9	OFF, 1 ... 100	OFF	%		
13390	Alarm löschen		4, 6	OFF; ON	OFF			<a href="#">169</a>
13406	X1		4, 5, 7, 9	0.0 ... 10.0	0.0	V		<a href="#">143</a>
	-  -		6	0.0 ... 10.0	2.0	V		
13407	X2		4, 5, 6, 7, 9	0.0 ... 10.0	10.0	V		<a href="#">143</a>
13609	Tiefer Wert Y		4, 5, 6, 7, 9	0 ... 1999	0	Pa		
13610	Hoher Wert Y		4, 5, 7, 9	0 ... 1999	1000	Pa		
	-  -		6	0 ... 1999	200	Pa		
13614	Alarm hoch		4, 5, 6, 7, 9	0 ... 2000	2000	Pa		<a href="#">169</a>
13615	Alarm niedrig		4, 5, 6, 7, 9	0 ... 2000	0	Pa		<a href="#">169</a>
13617	Alarmende		4, 5, 6, 7, 9	0 ... 30	3	Min.		<a href="#">170</a>
14113	Filterkonstante		4, 6	1 ... 250	20			<a href="#">139</a>
14165	V Ausgang Max.		4, 6	0 ... 100	100	%		<a href="#">139</a>
14167	V Ausgang Min.		4, 6	0 ... 100	0	%		<a href="#">139</a>
14184	Xp		4, 6	5 ... 250	80			<a href="#">140</a>
14185	Tn		4, 6	1 ... 999	30	s		<a href="#">140</a>
14187	Nz		4, 6	0.2 ... 20.0	1.0	Pa		<a href="#">141</a>
14390	Alarm löschen		4, 6	OFF; ON	OFF			<a href="#">169</a>
14406	X1		4	0.0 ... 10.0	0.0	V		<a href="#">143</a>
	-  -		6	0.0 ... 10.0	2.0	V		
14407	X2		4, 6	0.0 ... 10.0	10.0	V		<a href="#">143</a>
14609	Tiefer Wert Y		4, 6	0 ... 1999	0	Pa		
14610	Hoher Wert Y		4	0 ... 1999	1000	Pa		
	-  -		6	0 ... 1999	200	Pa		
14614	Alarm hoch		4, 6	0 ... 2000	2000	Pa		<a href="#">169</a>
14615	Alarm niedrig		4, 6	0 ... 2000	0	Pa		<a href="#">169</a>
14617	Alarmende		4, 6	0 ... 30	3	Min.		<a href="#">170</a>
15184	Xp		6, 7	5 ... 250	80	K		<a href="#">140</a>
15185	Tn		6, 7	1 ... 999	30	s		<a href="#">140</a>
15186	M Laufzeit		6, 7	5 ... 250	30	s		<a href="#">141</a>

## Betriebsanleitung ECL Comfort 210/296/310, Application A214/A314

---

ID	Parametername	A214.x	A314.x	Einstellbereich	Werkseinstellung	Einheit	Eigene Einstellungen	
15187	Nz		6, 7	1 ... 9	3	K		<a href="#">141</a>
15189	Min. Stellimpuls		6, 7	2 ... 50	10			<a href="#">141</a>



Handwerksbetrieb:

Anlage errichtet von:

Datum:



## Betriebsanleitung ECL Comfort 210/296/310, Application A214/A314

---



**Danfoss GmbH, Deutschland:** danfoss.de • +49 69 80885 400 • E-Mail: CS@danfoss.de

**Danfoss Ges.m.b.H., Österreich:** danfoss.at • +43 720 548 000 • E-Mail: CS@danfoss.at

**Danfoss AG, Schweiz:** danfoss.ch • +41 61 510 00 19 • E-Mail: CS@danfoss.ch

Die in Katalogen, Prospekten und anderen schriftlichen Unterlagen, wie z.B. Zeichnungen und Vorschlägen enthaltenen Angaben und technischen Daten sind vom Käufer vor Übernahme und Anwendung zu prüfen. Der Käufer kann aus diesen Unterlagen und zusätzlichen Diensten keinerlei Ansprüche gegenüber Danfoss oder Danfoss Mitarbeitern ableiten, es sei denn, dass diese vorsätzlich oder grob fahrlässig gehandelt haben. Danfoss behält sich das Recht vor, ohne vorherige Bekanntmachung im Rahmen des Angemessenen und Zumutbaren Änderungen an ihren Produkten – auch an bereits in Auftrag genommenen – vorzunehmen. Alle in dieser Publikation enthaltenen Warenzeichen sind Eigentum der jeweiligen Firmen. Danfoss und alle Danfoss Logos sind Warenzeichen der Danfoss A/S. Alle Rechte vorbehalten.