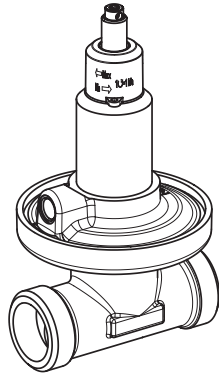
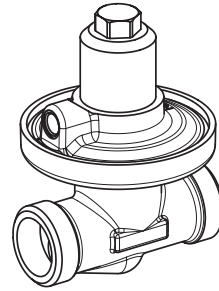


# AVPL, AVPL-F



AVPL



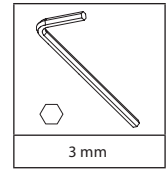
AVPL-F

<b>ENGLISH</b>	AVPL, AVPL-F	<a href="http://www.danfoss.com">www.danfoss.com</a>	Page 4
<b>DANSK</b>	AVPL, AVPL-F	<a href="http://www.danfoss.da">www.danfoss.da</a>	Side 5
<b>DEUTSCH</b>	AVPL, AVPL-F	<a href="http://www.danfoss.de">www.danfoss.de</a>	Seite 6
<b>NEDERLANDS</b>	AVPL, AVPL-F	<a href="http://www.danfoss.nl">www.danfoss.nl</a>	Pagina 7
<b>TÜRKÇE</b>	AVPL, AVPL-F	<a href="http://www.danfoss.tr">www.danfoss.tr</a>	Sayfa 8

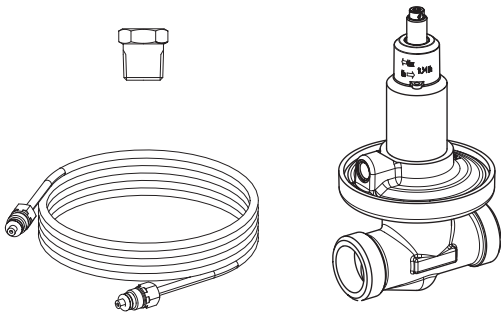
AVPL, AVPL-F



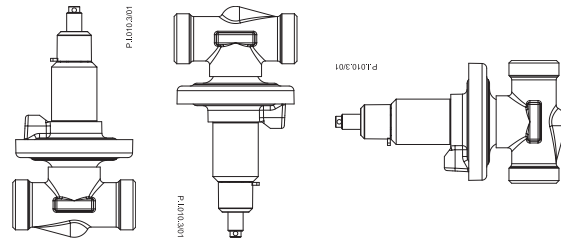
MAINTENANCE  
FREE



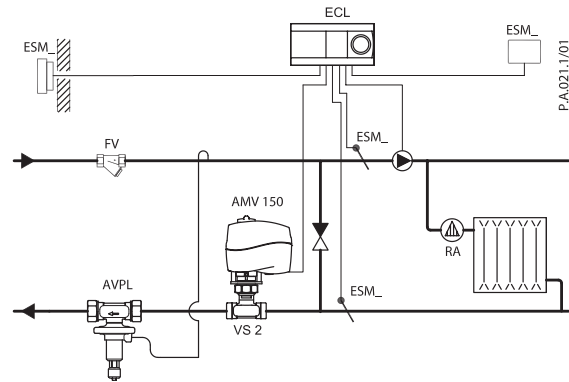
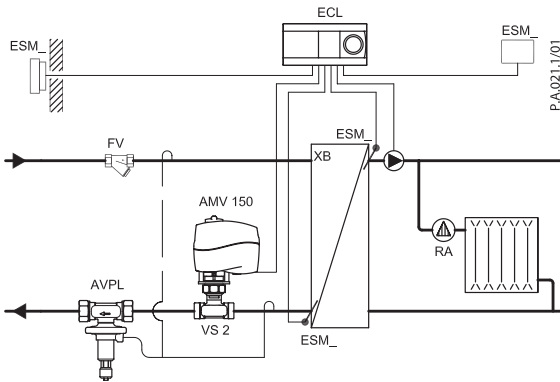
1



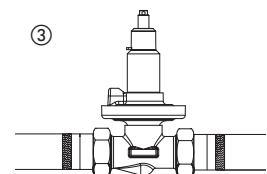
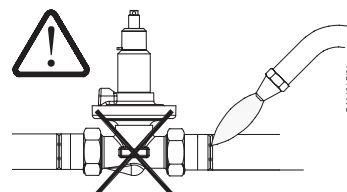
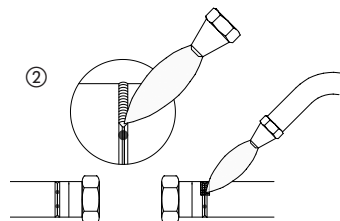
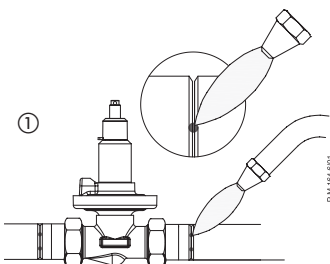
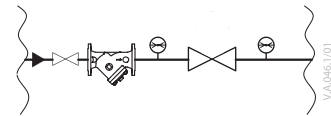
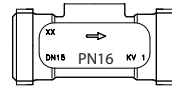
2



3

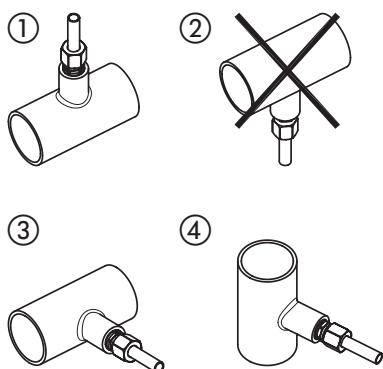


4

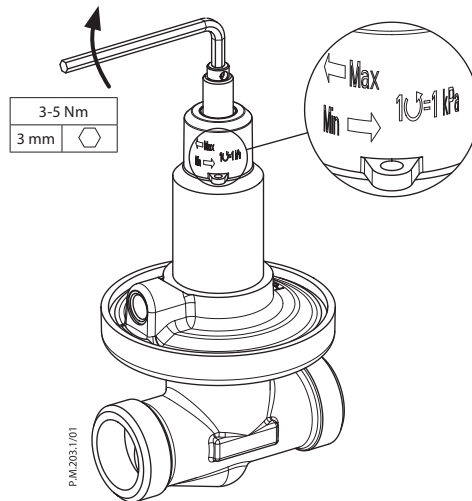


AVPL, AVPL-F

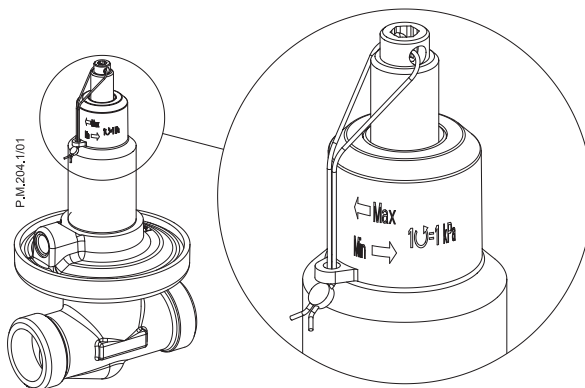
5



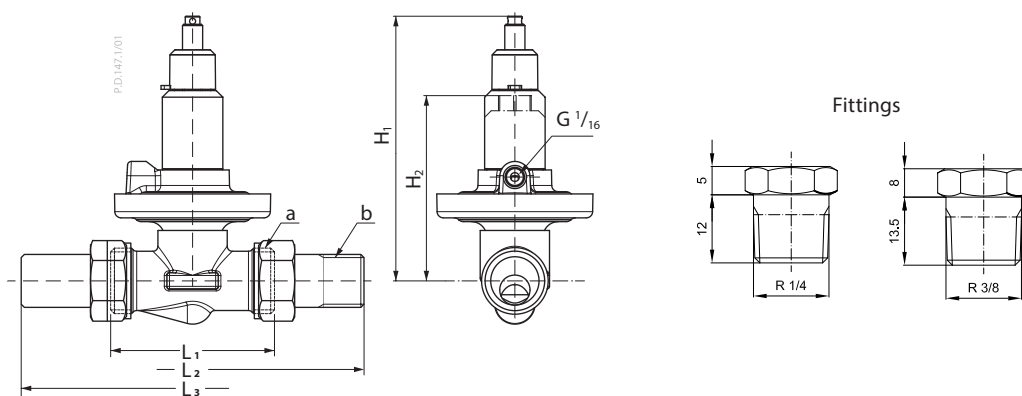
6



7



8



DN	L <sub>1</sub> (mm)	L <sub>2</sub> (mm)	L <sub>3</sub> (mm)	H <sub>1</sub> (mm)	H <sub>2</sub> (mm)	a ISO 228/1	b ISO 7/1	Weight (kg)
AVPL 15 (kvs 1.0)	65	120	139	104	-	G ¾ A	R ½	0.64
AVPL 15 (kvs 1.6)				0.69				
AVPL 15 (kvs 2.5)				0.70				
AVPL-F 15 (kvs 2.5)	65	120	139	-	63	G ¾ A	R ½	0.63

**ENGLISH**
**Safety Notes**


Prior to assembly and commissioning to avoid injury of persons and damages of the devices, it is absolutely necessary to carefully read and observe these instructions.

Necessary assembly, start-up, and maintenance work must be performed only by qualified, trained and authorized personnel.

Prior to assembly and maintenance work on the controller, the system must be:

- depressurized,
- cooled down,
- emptied and
- cleaned.

Please comply with the instructions of the system manufacturer or system operator.

**Definition of Application**

AVPL(-F) is a self-acting differential pressure controller for PN 16 with adjustable or fixed differential pressure setting. The controller is supplied with impulse tube, O-ring gasket and tail-piece socket for pressure connection (fig. 1).

The technical parameters on the product labels determine the use.

**Assembly**
**Admissible Installation Positions 2**

- The controller can be installed in any position.

**Installation:**

The control valve body must be installed in the heating system return with flow in the direction of the arrow (fig. 4). The valve can be installed in any orientation position. The Danfoss strainer type FV or similar must be installed in the direction of the flow (fig. 4) in front of the controller. The impulse tube must be mounted horizontally on the pipe to prevent impurities from flowing into the impulse tube. 5

**Starting up:**
**Filling the system, first start-up**

1. Slowly open shut-off devices in the flow pipeline.
2. Slowly open shut-off devices in the return pipeline.

**Putting out of operation**

1. Slowly close shut-off devices in the flow pipeline.
2. Slowly close shut-off devices in the return pipeline.

**Setting:**

*(not relevant at fixed setting version AVPL-F)*

The differential pressure can be set by means of an Allen key NV 3 (fig. 6).

On delivery the controller is set to 10 kPa (0.1 bar). 1 turn corresponds with 1 kPa (0.01 bar). The arrow on the controller top shows that the setting of the differential pressure is increased when it is turned clockwise.

Note that the stop is reached after 20 turns.

**Seal: 7**

The set-point adjuster can be sealed by a seal wire, if necessary.

**Fault location:**

If the controller does not operate properly check whether:

- valve body is mounted correctly (arrow points in flow direction)
- impulse tube is mounted correctly
- impulse tube connection is blocked

**Pressure testing:**

Impulse tube and needle valves, if any, must be open during pressure testing.

Max. test pressure PN 16 ..... 25 bar.

## DANSK

**Sikkerhedsnoter**

Disse instruktioner SKAL læses omhyggeligt forud for montering og idriftsætning samt respekteres for at undgå skader på personer og udstyr.

Nødvendigt monterings-, opstarts- og vedligeholdelsesarbejde må kun udføres af kvalificeret, faglært og autoriseret personel.

Forud for monterings- og vedligeholdelsesarbejde på regulatoren skal systemet være:

- trykløst
- nedkølet
- tømt og
- rengjort.

Følg systemfabrikantens eller systemoperatørens instruktioner.

**Anvendelse**

AVPL(-F) er en selvvirkende differensstryksregulator til PN 16 med justerbar eller fast differensstrykindstilling. Regulatoren leveres med impulsledning, O-ringspakning og nippelmuffe-til trykforbindelse (fig. 1).

De tekniske parametre på produktetiketterne angiver anvendelsen.

**Montering**

Tilladelige positioner 2

- Regulatoren kan monteres i alle positioner.

**Installation:**

Regulatorens ventilhus skal monteres i varme anlæggets returledning med flow i pilens retning (fig. 4). Ventilen kan monteres i vilkårlig stilling. Danfoss filtertype FV eller lignende skal monteres i flowretningen (fig. 4) før regulatoren. Impulsledningen skal monteres vandret på røret for at forhindre urenheder i at flyde ind i impulsledningen. 5

**Opstart:****Vandpåfyldning, første opstart**

1. Åbn langsomt for afspærringsventiler i fremløbsledningen.
2. Åbn langsomt for afspærringsventiler i returledningen.

**Driftsstop**

1. Luk langsomt for afspærringsventilerne i fremløbsledningen.
2. Luk langsomt for afspærringsventilerne i returledningen.

**Indstilling:**

(ikke relevant ved AVPL-F-versioner med fast indstilling)

Differensstrykket indstilles ved brug af en unbrakonøgle NV 3 (fig. 6).

Ved levering er regulatoren indstillet til 10 kPa (0,1 bar). 1 drej svarer til 1 kPa (0,01 bar).

Pilen øverst på regulatoren viser, at indstillingen af differensstrykket øges, når den drejes med uret. Bemærk, at stop nås efter 20 drej.

**Plombering: 7**

Sætpunktsstilleskruen kan om nødvendigt forsegles med en plombe.

**Fejlfinding:**

Hvis regulatoren ikke fungerer korrekt, kontrolleres det, hvorvidt:

- ventilhuset er monteret korrekt (pilen peger i flowretningen)
- impulsledningen er monteret korrekt
- impulsledningen er blokeret

**Trykprøvning:**

Eventuelle impulsledninger og nåventiler skal være åbne under trykprøvning.

Maks. prøvetryk PN 16 ..... 25 bar.

**DEUTSCH**
**Sicherheitshinweise**


Um Verletzungen von Personen und Schäden am Gerät zu vermeiden, ist es absolut notwendig, diese Anleitung vor der Montage und Inbetriebnahme sorgfältig zu lesen und die Anweisungen zu befolgen.

Nur qualifiziertes, geschultes und autorisiertes Personal darf die notwendigen Montage-, Inbetriebnahme- und Wartungsarbeiten durchführen.

Vor Montage- und Wartungsarbeiten am Regler muss das System

- drucklos,
- abgekühlt,
- entleert und
- gereinigt sein.

Die Anweisungen des Systemherstellers oder Netzbetreibers sind zu befolgen.

**Bestimmungsgemäße Verwendung**

Der AVPL(-F) ist ein selbsttätiger Differenzdruckregler für PN 16 mit einstellbarer oder fester Differenzdruckregelung. Der Regler ist mit einer Steuerleitung, einer O-Ring-Dichtung und einem Anschlussstück für den Druckanschluss ausgestattet (Abb. ①).

Die technischen Daten auf den Typenschildern sind für die Verwendung maßgebend.

**Montage**

Zulässige Einbaulagen ②

- Der Regler lässt sich in jeder Position einbauen.

**Einbau:**

Das Ventilgehäuse ist im Rücklauf des Heizsystems mit Durchfluss in Pfeilrichtung zu montieren (Abb. ④). Das Ventil lässt sich in jeder Ausrichtungsposition einbauen. Der Danfoss-Schmutzfänger vom Typ FV oder ähnlich ist in Durchflussrichtung (Abb. ④) vor dem Regler einzubauen. Die Steuerleitung ist horizontal auf dem Rohr zu montieren, damit kein Schmutz in die Steuerleitung fließen kann. ⑤

**Inbetriebnahme:**
**Befüllung der Anlage, erste Inbetriebnahme**

1. Absperrarmaturen in der Vorlauf-Rohrleitung langsam öffnen.
2. Absperrarmaturen in der Rücklauf-Rohrleitung langsam öffnen.

**Außerbetriebnahme**

1. Absperrarmaturen in der Vorlauf-Rohrleitung langsam schließen.
2. Absperrarmaturen in der Rücklauf-Rohrleitung langsam schließen.

**Einstellung:**

(nicht relevant für Ausführung mit festem Sollwert AVPL-F)

Der Differenzdruck lässt sich mithilfe eines Innensechskantschlüssels NV 3 einstellen (Abb. ⑥).

Einstellung des Reglers bei Lieferung: 10 kPa (0,1 bar). 1 Drehung entspricht 1 kPa (0,01 bar). Der Pfeil auf der Regleroberseite zeigt an, dass die Einstellung des Differenzdrucks durch Drehen gegen den Uhrzeigersinn erhöht wird. Beachten Sie, dass der Anschlag nach 20 Drehungen erreicht ist.

**Dichtung: ⑦**

Bei Bedarf lässt sich der Sollwertsteller durch Plombierdraht sichern.

**Fehlersuche:**

Falls der Regler nicht ordnungsgemäß funktioniert, überprüfen Sie Folgendes:

- Ist das Ventilgehäuse ordnungsgemäß montiert (Pfeil zeigt in Durchflussrichtung)?
- Ist die Steuerleitung ordnungsgemäß montiert?
- Ist der Steuerleitungsanschluss blockiert?

**Druckprüfung:**

Steuerleitung und gegebenenfalls Nadelventile müssen während der Druckprüfung geöffnet sein.

Max. Prüfdruck PN 16 ..... 25 bar.

## NEDERLANDS

## Veiligheidsvoorschriften



Voordat u begint met montage en inbedrijfstelling, is het belangrijk dat u deze instructies zorgvuldig leest en in acht neemt om letsel en schade aan de apparatuur te voorkomen.

Montage-, inbedrijfstellings- en onderhoudswerkzaamheden moeten worden uitgevoerd door voldoende gekwalificeerd personeel.

Zorg ervoor dat het systeem aan de volgende voorwaarden voldoet voordat er met montage- of onderhoudswerkzaamheden wordt begonnen:

- drukloos,
- afgekoeld,
- gelegegd en
- schoongemaakt.

Neem alle instructies van de fabrikant of operator van het systeem in acht.

## Definitie van toepassing

AVPL(-F) een zelfwerkende drukverschilregelaar voor PN 16 met een instelbare of vaste instelling van het drukverschil. De regelaar wordt geleverd met een impulsleiding, O-ringpakking en koppelingbus voor drukaansluiting (fig. 1).

De technische gegevens zoals vermeld op de productlabels zijn bepalend voor de toepassing.

## Montage

Toegestane montageposities 2

- De regelaar kan in elke gewenste positie worden geïnstalleerd.

## Installatie:

De behuizing van de regelafsluiter moet in de retour van het verwarmingssysteem worden geïnstalleerd met de stroming in de richting van de pijl (fig. 4). De afsluiter kan in elke gewenste oriëntatiepositie worden geïnstalleerd. De Danfoss-vuifilter van type FV of iets dergelijks moet in de stroomrichting worden geïnstalleerd (fig. 4) vóór de regelaar. De impulsleiding moet horizontaal op de buis worden gemonteerd om te voorkomen dat er verontreinigingen in de impulsleiding stromen. 5

## Opstarten:

## Het systeem vullen, ingebruikname

1. Draai de afsluiters in de aanvoer langzaam open.
2. Draai de afsluiters in de retour langzaam open.

## Buiten gebruik stellen

1. Sluit langzaam de afsluiters in de aanvoer.
2. Sluit langzaam de afsluiters in de retour.

## Instelling:

(niet van toepassing bij versie AVPL-F met vaste instelling)

Het drukverschil kan worden ingesteld met behulp van een inbussleutel NV 3 (fig. 6). Af-fabriek is de regelaar ingesteld op 10 kPa (0,1 bar). 1 slag komt overeen met 1 kPa (0.01 bar). De pijl op de bovenkant van de regelaar geeft aan dat de instelling van het drukverschil wordt verhoogd wanneer deze rechtsom wordt gedraaid.

Let op: de aanslag wordt na 20 slagen bereikt.

## Afdichting: 7

De temperatuurregelaar kan waar nodig met een afdichtingsdraad worden afgedicht.

## Foutlocatie:

Als de regelaar niet goed werkt, controleer dan het volgende:

- de afsluiter is juist gemonteerd (de pijl wijst in de stroomrichting)
- de impulsleiding is goed gemonteerd
- de aansluiting van de impulsleiding wordt geblokkeerd

## Druktest:

Eventuele impulsleidingafsluiters en naaldventielen moeten tijdens de druktest openstaan.

Max. testdruk PN 16 ..... 25 bar.

## AVPL, AVPL-F

## TÜRKÇE

## Güvenlik Notları



Fiziksel yaralanmayı ve cihazların hasar görmesini önlemek amacıyla, montaj ve devreye alma öncesinde bu talimatların dikkatle okunması ve talimatlara uyulması gereklidir.

Gerekli montaj, devreye alma ve bakım çalışması sadece nitelikli, eğitilmiş ve yetkili personel tarafından gerçekleştirilmelidir.

Kontrolörde montaj ve bakım çalışmasından önce sistem:

- basıncı giderilmelidir,
- soğutulmalıdır,
- boşaltılmalıdır ve
- temizlenmelidir.

Lütfen sistem üreticisinin veya sistem operatörünün talimatlarına uyun.

## Uygulamanın Tanımı

AVPL(-F), PN 16 için ayarlanabilir veya sabit diferansiyel basınç ayarı ile kendiliğinden devreye giren bir fark basıncı kontrolörüdür. Kontrolör, basınç bağlantısı için impuls tüpü, O-halka conta ve uzun parçalı soket ile birlikte tedarik edilir (şekil 1).

Ürün etiketlerindeki teknik parametreler kullanımı belirler.

## Montaj

Kabul Edilebilir Kurulum Konumları 2

- Kontrolör herhangi bir pozisyonda monte edilebilir.

## Kurulum:

Kontrol vanasının gövdesi, ısıtma sisteminin dönüş hattına akış ok yönünde olacak şekilde monte edilmelidir (şekil 4). Vana herhangi bir yönde monte edilebilir. Danfoss filtre tip FV veya benzeri akış yönünde (şekil 4) kontrolörün önüne monte edilmelidir. İmpuls tüpü, pisliklerin impuls tüpünün içine girmesini önlemek için borunun üzerine yatay olarak monte edilmelidir. 5

## Devreye alma:

## Sistemi doldurma, ilk çalıştırma

1. Akış borularındaki devre kesme cihazlarını yavaşça açın.
2. Dönüş borularındaki devre kesme cihazlarını yavaşça açın.

## Kullanım dışı bırakma

1. Akış borularındaki devre kesme cihazlarını yavaşça kapatın.
2. Dönüş borularındaki devre kesme cihazlarını yavaşça kapatın.

## Ayarlama:

(sabit ayarlı versiyon AVPL-F için geçerli değildir)

Fark basıncı bir Alyan anahtarı ile (NV 3) ayarlanabilir (şekil 6).

Kontrolör teslimatta 10 kPa (0,1 bar) değerine ayarlıdır. 1 tur 1 kPa (0,01 bar) değerine karşılık gelir. Kontrolörün üzerindeki ok, saat yönünde döndürüldüğünde fark basıncı ayarının arttığını gösterir. Son noktaya 20 turda ulaşıldığını unutmayın.

## Mühür: 7

Referans değeri ayar tertibatı, gerekli olması halinde bir mühür teli ile mühürlenebilir.

## Hata konumu:

Kontrolör düzgün çalışmazsa şunları kontrol edin:

- vana gövdesi doğru monte edilmiş (ok akış yönünü gösteriyor)
- impuls tüpü doğru monte edilmiş
- impuls tüpü bağlantısı tıkalı

## Basınç testi:

İmpuls tüpü ve varsa iğneli vanalar, basınç testi sırasında açık olmalıdır.

Maks. test basıncı PN 16 ..... 25 bar.

## Danfoss A/S

Climate Solutions • danfoss.com • +45 7488 2222

Any information, including, but not limited to information on selection of product, its application or use, product design, weight, dimensions, capacity or any other technical data in product manuals, catalogues descriptions, advertisements, etc. and whether made available in writing, orally, electronically, online or via download, shall be considered informative, and is only binding if and to the extent, explicit reference is made in a quotation or order confirmation. Danfoss cannot accept any responsibility for possible errors in catalogues, brochures, videos and other material. Danfoss reserves the right to alter its products without notice. This also applies to products ordered but not delivered provided that such alterations can be made without changes to form, fit or function of the product.

All trademarks in this material are property of Danfoss A/S or Danfoss group companies. Danfoss and the Danfoss logo are trademarks of Danfoss A/S. All rights reserved.