

## Installationsanleitung

# ECtemp 850 IV Regler





---

## Inhaltsverzeichnis

---

<b>1</b>	<b>Benutzerhandbuch.....</b>	<b>4</b>
1.1	Systemübersicht.....	4
1.2	Bedienung.....	6
1.3	Mögliche Alarime im Betrieb.....	8
1.4	Parameter und Leistung des Systems ändern .....	9
<b>2</b>	<b>Installations Anleitung .....</b>	<b>11</b>
2.1	Systemübersicht.....	11
2.2	Platzierung .....	12
2.3	Anschluss des Systems .....	12
2.4	Installationschritte für das System / die Systeme .....	16
2.5	Modifikation des Systems / der Systeme .....	23
<b>3</b>	<b>Technische Einzelheiten .....</b>	<b>25</b>
3.1	Technische Daten.....	25
3.2	Werkseinstellungen.....	26
<b>4</b>	<b>Anhang .....</b>	<b>27</b>
A:	Menüsystem.....	27
B:	Funktionsweise .....	32
C:	Netzteil und Zuleitung .....	36
<b>5</b>	<b>Garantie.....</b>	<b>38</b>

# 1 Benutzerhandbuch

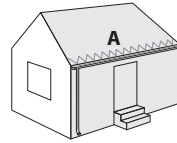
## 1.1 Systemübersicht

Das ECtemp 850 IV-System kann Außenbereiche eis- und schneefrei halten.

Das ECtemp 850 IV kann bis zu zwei unabhängige Bereiche in den folgenden Kombinationen regeln:

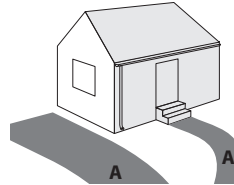
- **Einzelnes Dachsystem**

Dient zum eis- und schneefrei halten von Dachrinnen, Dachkehlen und Fallrohre und zur Vermeidung von Schäden durch Eiszapfen. Außerdem kann mit dem Dachsystem die Belastung des Daches durch das Gewicht des Schnees verringert / verhindert werden (**Dachsystem A**).



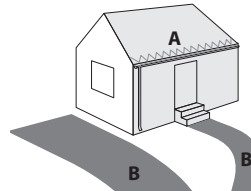
- **Einzelnes Bodensystem**

Dient zum eis- und schneefrei halten von Bereichen wie Parkplätze, Garageneinfahrten, Treppen, Rampen, Fahrbahnen und Brücken (**Bodensystem A**).



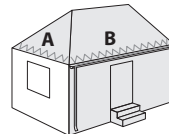
- **Ein Boden- und ein Dachsystem (Kombisystem)**

Besteht aus einem **Dachsystem A** und einem **Bodensystem B**.



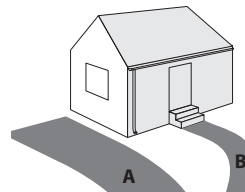
- **Zwei Dachsysteme (Dualsystem)**

Besteht aus zwei **Dachsystemen (A und B)**.



- **Zwei Bodensysteme (Dualsystem)**

Besteht aus zwei **Bodensystemen (A und B)**.



Wenn ein ECtemp 850-System mehr als einen Bereich regelt, kann man den Bereichen Prioritäten zuweisen. Dadurch ist es auch dann möglich zwei Bereiche zu betreiben, wenn die Stromversorgung für zwei Bereiche eigentlich nicht ausreichend ist.

Das ECtemp 850 ist vollständig automatisiert und arbeitet digital mit im zu beheizen den Bereich angeordneten intelligenten Sensoren. Jeder Sensor misst Temperatur und Feuchtigkeit, das System regelt dann anhand der Messwerte die Heizelemente. Durch die Kombination von Temperatur- und Feuchtigkeitsmessungen spart das System im Vergleich zu Systemen, die nur mit Temperaturmessungen arbeiten, etwa 75 % Energie ein. Außerdem sind die Messungen der digitalen Sensoren des ECtemp 850 viel genauer als die von entsprechenden analogen Systemen. Das Ergebnis ist eine optimale Funktionalität bei sehr niedrigem Energieverbrauch.

Eine typische Installation besteht aus:

- **Regler** (nur einer)

Dieses Gerät steuert entsprechend der Sensormessungen die Heizelemente im entsprechenden Bereich an.



- **Netzteil** (eins oder mehrere)

Ein Netzteil liefert dem Regler und den angeschlossenen Sensoren die benötigte Spannung.

- **Bodensensor** (einer oder mehrere)

Für jeden Bodenbereich wird mindestens ein Bodensensor benötigt, es werden aber für eine optimale Systemleistung zwei oder mehr Sensoren empfohlen. Weitere Informationen finden Sie im Sensorhandbuch.



- **Dachsens** (einer oder mehrere)

Für jeden Dachbereich wird mindestens ein Dachsens benötigt, aber bei komplexen Dachkonstruktionen werden zwei oder mehr Sensoren empfohlen. Weitere Informationen finden Sie im Sensorhandbuch.



Weitere Informationen über die Eis- und Schneeabtaufunktion des ECtemp 850 finden Sie im Anhang B: „Funktionsweise“.

## 1.2 Bedienung

Das ECtemp 850 wird mit Hilfe von drei Knöpfen und einer alphanumerischen, mehrsprachigen Anzeige bedient.

### Knöpfe

Die Funktionen der drei Knöpfe sind:



Info Menüpunkt / nächste Zeile / nächster Buchstabe



Nächster Nächste menu / næste linie / næste ord



Enter Bestätigen / auswählen

Neben den normalen Funktionen gibt es noch wichtige Tastenkombinationen:

**Zurück zum Anfang:** Zum Anfang des Menüsystems zurückkehren

Zwei Sekunden lang gedrückt halten:



**Systemreset:** Stellt die Werkseinstellungen wieder her UND löscht alle installierten Systeme.

*(Für den Fall unlösbarer Probleme wie z. B. die versehentliche Auswahl einer fremden Sprache usw).*

Acht Sekunden lang gedrückt halten:



### Anzeige

Die Symbole haben folgende Bedeutung:



Dieses animierte Symbol wird angezeigt, wenn das System heizt. Dieses blinkende Symbol wird angezeigt, wenn das System heizen möchte, aber pausiert.



Dieses Symbol wird angezeigt, wenn das System Feuchtigkeit erkannt hat und die Temperatur über der Abtautemperatur liegt (der Bereich hat eine geringere Priorität).



Dieses Symbol wird angezeigt, wenn das System Feuchtigkeit erkannt hat und die Temperatur unter der Abtautemperatur liegt.

Der ECtemp 850 kann bis zu zwei verschiedene Systeme gleichzeitig regeln. Diese Systeme werden **System A** und **System B** genannt. Der ECtemp 850 ermöglicht es dem Benutzer den aktuellen Status der Systeme einzusehen. Es gibt zwei Anzeigearten.

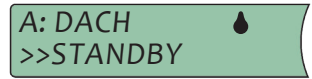
**Kombiansicht (Werkseinstellung):**

Der Status beider Systeme wird gleichzeitig angezeigt. Die obere Zeile zeigt **System A**, die untere **System B**. Diese Ansicht ermöglicht dem Benutzer einen schnellen Überblick über alle Systeme.



**Seitenansicht:**

Es wird der Status von einem System zur Zeit angezeigt. Die Anzeige wechselt alle 5 Sekunden zwischen den Systemen.



Dadurch erhält der Benutzer mehr Informationen über jedes System.

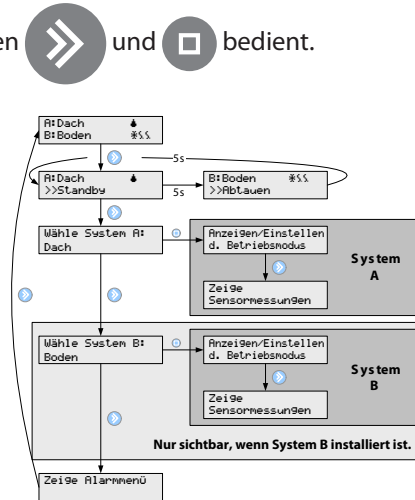


Der Benutzer kann jederzeit **i** drücken, um mehr Informationen angezeigt zu bekommen, egal welche Ansicht gerade eingestellt ist.

**Menüsystem**

Das Menüsystem wird mit den Tasten  und  bedient.

Egal ob das Etemp 850 ein oder zwei Systeme regelt, das Aussehen und die Benutzung des Menüsystems ist immer gleich. Dies wird durch einen Hauptmenüeintrag für jedes System erreicht. Die Möglichkeiten und Einstellungen für ein System sind erst dann zugänglich, nachdem der Benutzer das gewünschte System ausgewählt hat.



Rechts sehen Sie ein Beispiel des Hauptmenüs und der Menüs für die **Systeme A und B**.




Beachten Sie, dass nur ein paar der Menüpunkte für jedes System angezeigt werden.

Einen Gesamtüberblick über das Menüsystem finden Sie im Anhang A: „Menüsystem“.

## 1.3 Mögliche Alarmer im Betrieb

### Verstopfter Abfluss

<p>Beschreibung:</p>	<p>Dieser Alarm wird ausgelöst, wenn das System 14 Tage lang durchgängig Feuchtigkeit gemessen hat.</p> <p> Wenn der ECtemp 850 mehr als ein System regelt und die Priorisierung aktiv ist, kann in dem Bereich mit der niedrigeren Priorität der Zeitraum bis zum Auslösen des Alarms viel länger sein. Die Zeit wird nur dann aktualisiert, wenn das System den Bereich auch tatsächlich beheizt (z.B. wenn der Bereich mit der höheren Priorität gerade nicht beheizt wird).</p>
<p>Lösung:</p>	<ul style="list-style-type: none"> <li>- Prüfen Sie die Dachrinnen und Fallrohre auf Verstopfungen, die das Abfließen des Schmelzwassers verhindern.</li> <li>- Prüfen Sie, ob die Sensoren mit Schmutz bedeckt sind.</li> </ul>


### Fehlender Sensor

<p>Beschreibung:</p>	<p>Dieser Alarm wird ausgelöst, wenn das ECtemp 850 die Verbindung zu einem Sensor verliert. Gleichzeitig schaltet es das System automatisch ab, bis der Benutzer am ECtemp 850 eingreift.</p>
<p>Lösung:</p>	<ul style="list-style-type: none"> <li>- Bestätigen Sie den Fehler, rufen Sie im Menüsystem das Installationsmenü auf und wählen Sie „Ändere System“.</li> <li>- Wenden Sie sich zur Beschaffung eines Ersatzteils an Ihren Installateur vor Ort.</li> </ul>

### Neu hinzugefügter Sensor

<p>Beschreibung:</p>	<p>Dieser Alarm wird ausgelöst, wenn der ECtemp 850 einen neuen Sensor erkannt hat. Gleichzeitig schaltet es das System automatisch ab. Zur Fehlerbehebung ist eine Benutzereingabe erforderlich.</p>
<p>Lösung:</p>	<p>Bestätigen Sie den Fehler, rufen Sie im Menüsystem das Installationsmenü auf und wählen Sie „Ändere System“.</p>

### Sensorfehler

<p>Beschreibung:</p>	<p>Dieser Alarm wird ausgelöst, wenn der ECtemp 850 von einem Sensor fehlerhafte Messwerte erhält.</p> <p> Mit dieser Funktion können nicht alle Sensorfehler erkannt werden!</p>
<p>Lösung:</p>	<ul style="list-style-type: none"> <li>- Bestätigen Sie den Fehler, rufen Sie im Menüsystem das Installationsmenü auf und wählen Sie „Ändere System“.</li> <li>- Wenden Sie sich zur Beschaffung eines Ersatzteils an Ihren Installateur vor Ort</li> </ul>



## 1.4 Parameter und Leistung des Systems ändern

Für jedes System können während der Installation verschiedene Parameter festgelegt bzw. später geändert werden. Eine vollständige Beschreibung dieser Parameter und ihr Einfluss auf die Leistungsfähigkeit des jeweiligen Systems finden Sie im Anhang A: "Funktionsweise".



**Ändern Sie die Parameter des ECtemp 850 nur, wenn Sie genau wissen, was die Änderung bewirkt.** Referenz: Anhang A: „Installationsmenü“.

### Dachsystem

#### Abtautemperatur

Eine Änderung der Abtautemperatur beeinflusst den Zeitpunkt der Aktivierung des Heizsystems bei Feuchtigkeit und niedrigen Temperaturen.

**Die Werkseinstellung ist +1,5 °C.** Das bedeutet, dass das Heizsystem aktiviert wird, wenn die Temperatur unter 1,5°C fällt und Feuchtigkeit gemessen wird.

#### Feuchtigkeitslevel

Der „Feuchtigkeitslevel“ bestimmt, ab welchem Punkt das System Feuchtigkeit erkennt.

**Die Werkseinstellung ist 50 (auf einer Skala von 5 bis 95).**

Je niedriger der Wert, desto empfindlicher reagiert das System auf Feuchtigkeit.

#### Abtautemperatur

Wenn die Sensoren erkennen, dass das Dach und die Dachrinnen schnee- und eisfrei und trocken sind, läuft das Heizsystem noch für eine Stunde weiter (Werkseinstellung). Wenn Sie diesen Zeitraum verkürzen oder verlängern möchten, beachten Sie bitte Anhang A: „Installationsmenü“.

**Die Werkseinstellung ist eine Stunde (wählbar sind 0 bis 9 Stunden).**

#### Priorität

Wenn Sie den ECtemp 850 in einem Dual- oder Kombisystem benutzen, können Sie den Bereichen/Systemen Prioritäten zuweisen. Wenn die Priorität von zwei Systemen gleich ist, können beide Systeme gleichzeitig heizen. Haben die zwei Systeme unterschiedliche Prioritäten und beide Systeme wollen heizen, dann hat das System mit der höheren Priorität Vorrang, das Andere muss warten.

**Die Werkseinstellung ist für alle Systeme 1.**

#### Verstopfter Abfluss

Es ist möglich den Alarm „verstopfter Abfluss“ ein- oder auszuschalten.

**Die Werkseinstellung ist „Alarm ein“.**

#### System- und Sensorname

Sie können den Namen eines Systems und den der angeschlossenen Sensoren ändern (siehe Anhang A: "Installationsmenü").

## Bodensystem

### Abtautemperatur

Eine Änderung der Abtautemperatur beeinflusst den Zeitpunkt der Aktivierung des Heizsystems bei Feuchtigkeit und niedrigen Temperaturen.

**Die Werkseinstellung ist 4,0 °C.**

Das bedeutet, dass das Heizsystem aktiviert wird, wenn die Temperatur unter 4°C fällt und Feuchtigkeit gemessen wird.

### Standby-Temperatur (gehaltene Bodentemperatur)

Je höher die Standby-Temperatur ist, desto schneller kann das System Schnee und Eis abtauen. Auf der anderen Seite sind dann die laufenden Kosten höher.

Um die Einschaltdauer der Heizeinrichtung auf ein Minimum zu reduzieren sollte die Standby-Temperatur auf einen niedrigen Wert z.B. -20 °C eingestellt werden.

Somit ist die Wahl der Standby-Temperatur immer ein Kompromiss zwischen schnell abschmelzendem Schnee und Eis und den laufenden Kosten.

**Die Werkseinstellung ist -3,0 °C.**

### Feuchtigkeitslevel

Der „Feuchtigkeitslevel“ bestimmt, ab welchem Punkt das System Feuchtigkeit erkennt.

**Die Werkseinstellung ist 50 (auf einer Skala von 5 bis 95).**

Je niedriger der Wert, desto empfindlicher reagiert das System auf Feuchtigkeit.

### Nachheizzeit

Wenn die Sensoren erkennen, dass das Dach und die Dachrinnen schnee- und eisfrei und trocken sind, läuft das Heizsystem noch für eine Stunde weiter (Werkseinstellung). Wenn Sie diesen Zeitraum verkürzen oder verlängern möchten, beachten Sie bitte Anhang A: „Installationsmenü“.

**Die Werkseinstellung ist eine Stunde (wählbar sind 0 bis 9 Stunden).**

### Priorität

Wenn Sie den ECtemp 850 in einem Dual- oder Kombisystem benutzen, können Sie den Bereichen/Systemen Prioritäten zuweisen. Wenn die Priorität von zwei Systemen gleich ist, können beide Systeme gleichzeitig heizen. Haben die zwei Systeme unterschiedliche Prioritäten und beide Systeme wollen heizen, dann hat das System mit der höheren Priorität Vorrang, das andere muss warten.

**Die Werkseinstellung ist für alle Systeme 1.**

### Verstopfter Abfluss

Es ist möglich den Alarm „verstopfter Abfluss“ ein- oder auszuschalten.

**Die Werkseinstellung ist „Alarm ein“.**

### System- und Sensorname

Sie können den Namen eines Systems und den der angeschlossenen Sensoren ändern (siehe Anhang A: „Installationsmenü“).

---

## 2 Installations Anleitung

---

### 2.1 Systemübersicht

Der ECtemp 850 kann bis zu zwei unabhängige Bereiche in den folgenden Kombinationen regeln:

- **Einzelnes Dachsystem**  
(1 System, 1–4 Dachsensoren)
- **Einzelnes Bodensystem**  
(1 System, 1–4 Bodensensor).
- **Ein Boden- und ein Dachsystem** (Kombisystem)  
(2 Systeme, 2–4 Sensoren insgesamt, mindestens 1 Sensor pro System).
- **Zwei Dachsysteme** (Dualsystem)  
(2 Systeme, 2–4 Sensoren insgesamt, mindestens 1 Sensor pro System).
- **Zwei Bodensysteme** (Dualsystem)  
(2 Systeme, 2–4 Sensoren insgesamt, mindestens 1 Sensor pro System).




Wenn ein ECtemp 850-System mehr als einen Bereich regelt, kann man den Bereichen Prioritäten zuweisen. Dadurch ist es auch dann möglich zwei Bereiche zu betreiben, wenn die Stromversorgung für zwei Bereiche eigentlich nicht ausreichend ist.

Ein typisches Eis- und Schneeabtautemperatur besteht aus:

- **Regler ECtemp 850**
- **Netzteil**
  - Bei Bedarf können mehrere Netzteile parallel geschaltet werden
  - Beachten Sie die maximale Anzahl an Sensoren für jedes Netzteil (Angaben über den Energiebedarf eines Sensors finden Sie im Abschnitt "Technische Einzelheiten").
- **Boden- und / oder Dachsensor(en)**
  - Beachten Sie die maximale Anzahl und Kabellänge an Sensoren für jedes Netzteil (weitere Informationen finden Sie im Sensorhandbuch).

## 2.2 Platzierung



Der ECtemp 850 und die Netzteile sind für die Montage auf einer DIN-Montageschiene vorbereitet. Beachten Sie bei der Montage, dass folgende Bedingungen gegeben sein müssen:

-  Der ECtemp 850 ist für einen Temperaturbereich von  $-10\text{ °C}$  bis  $+40\text{ °C}$  ausgelegt.
-  Der ECtemp 850 ist nur IP20-geschützt, also nicht wasserdicht.
-  Der Installateur muss sicherstellen, dass der ECtemp 850 entsprechend den lokalen Vorschriften (elektrische Sicherheit) abgedeckt ist.

## 2.3 Anschluss des Systems

-  Der ECtemp 850 darf nur von autorisiertem Personal installiert werden.

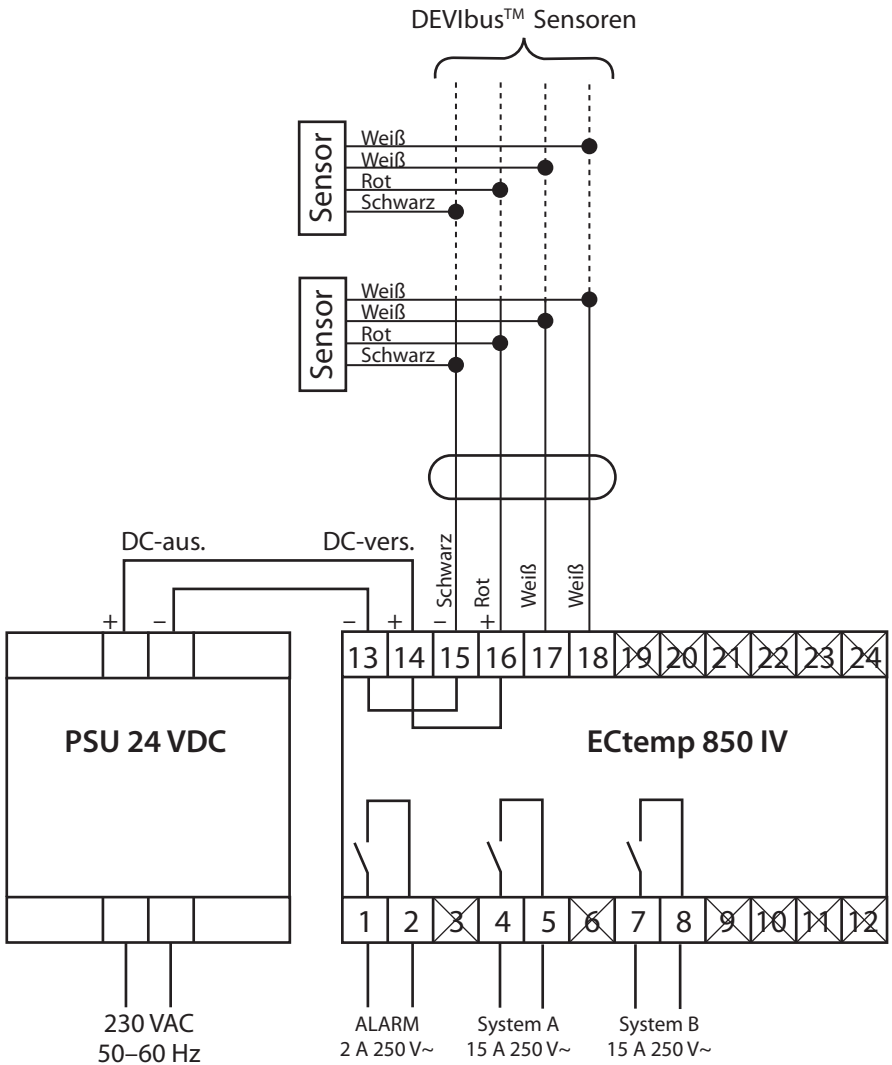
Beachten Sie bei der Verkabelung des ECtemp 850 und der Sensoren folgende Punkte:

-  Wenn der ECtemp 850 in einem Dualsystem betrieben wird, ist es empfehlenswert, dass die Verbindung jeder Sensorleitung (DEVibus™) über einen Schalter hergestellt oder getrennt werden kann. Bei der Installation in einem Dualsystem darf immer nur ein System zur Zeit angeschlossen werden.
-  Beachten Sie die maximal erlaubte Leistungsabgabe vom Netzteil an die Sensoren.

Nachfolgend wird die empfohlene Installationsreihenfolge beschrieben. Beachten Sie die Abbildung A für den Anschluss der Sensoren und die Abbildungen B–G für den Anschluss der Heizelemente an den ECtemp 850.

1. Heizelemente an den ECtemp 850 anschließen
  - Beachten Sie, dass in einem Einzelsystem IMMER Ausgabereleis A verwendet werden muss.
  - Beachten Sie bei der Verwendung eines externen Lastrelais die Anschlussdiagramme.
2. Netzteil an den ECtemp 850 anschließen
  - Verbinden Sie das Netzteil noch nicht mit dem Stromnetz.
3. Sensoren mit dem DEVibus™ verbinden (siehe S. 12)
  - Bei der Verwendung in einem Dualsystem können nur die Sensoren für **System A** angeschlossen werden. Siehe Abschnitt „Installation eines Dualsystems“ für den Anschluss von **System B**.
4. Netzteil an das Stromnetz anschließen.

Fig. A — Anschlussplan ECtemp 850 IV

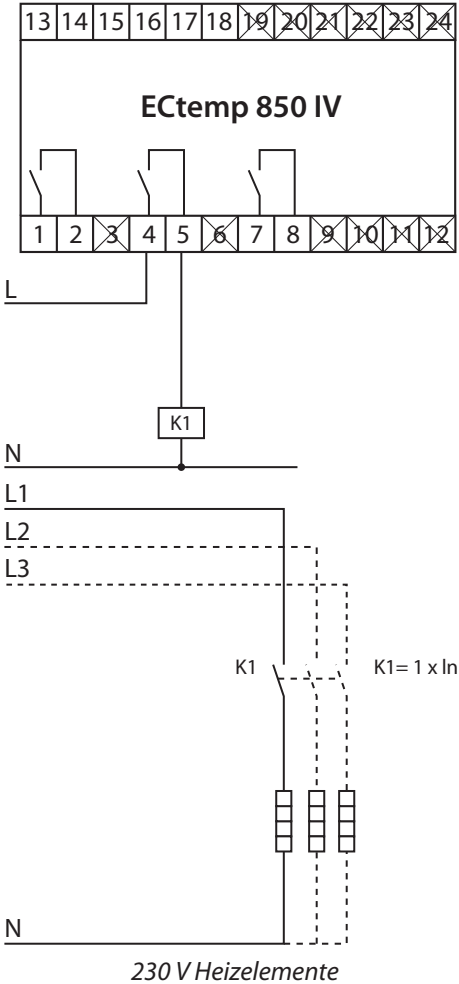


Der ECtemp 850 besitzt eine integrierte Alarmfunktion, die die angeschlossenen Sensoren und den eingebauten Mikroprozessor überwacht.

Es kann auch ein externes Alarmsystem angeschlossen werden.

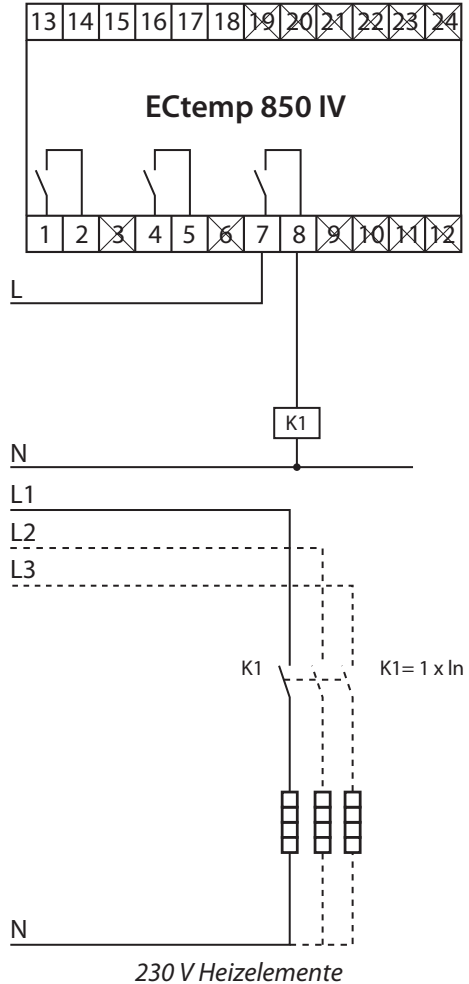
**Fig. B**

230 V, 1–3 Phasen / 1–3 Verbraucher  
— System A



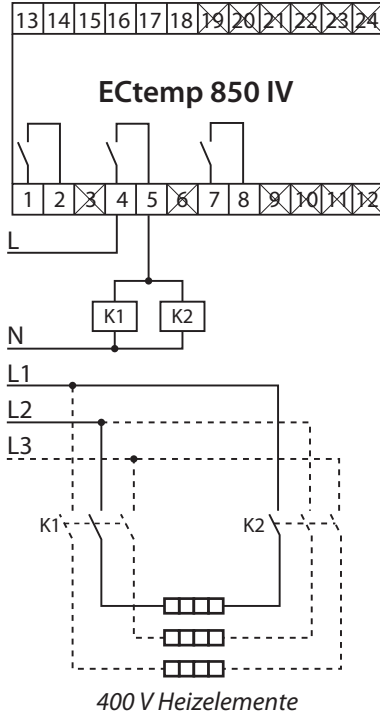
**Fig. C**

230 V, 1–3 Phasen / 1–3 Verbraucher  
— System B



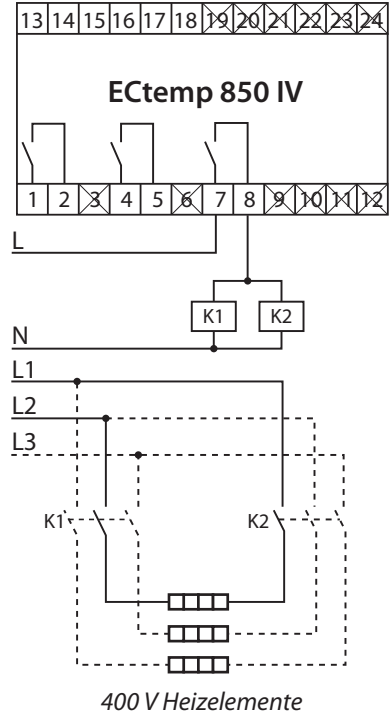
### Fig. D

400 V, 2-3 Phasen / 1-3 Verbraucher — System A



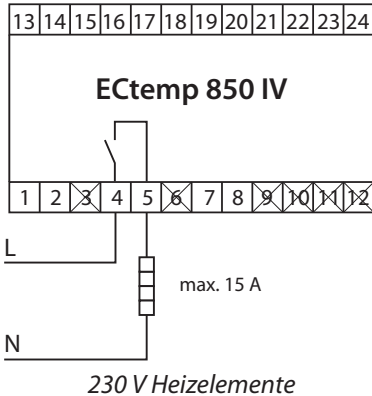
### Fig. E

400 V, 2-3 Phasen / 1-3 Verbraucher — System B



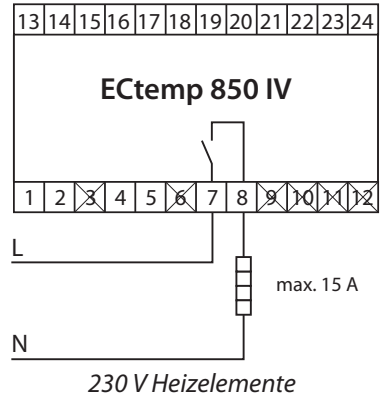
### Fig. F

Direkte Verbindung — System A



### Fig. G

Direkte Verbindung — System B



## 2.4 Installationsschritte für das System / die Systeme

Die Installation des ECtemp 850 ist sehr einfach, der Benutzer wird durch den gesamten Installationsvorgang geführt. Der Installationsvorgang ist je nach Art und Anzahl der Systeme leicht unterschiedlich.

Befolgen Sie die grundsätzliche Beschreibung und wählen Sie dann entsprechend der Systemart das Installationsszenario aus.

Einstellung ändern:



Einstellung auswählen/bestätigen:



### Allgemeines

ECtemp 850 einschalten

WILLKOMMEN BEIM  
ECTEMP 850 IV

Sprache auswählen

SPRACHE AUSWÄHLEN:  
DEUTSCH

System wird überprüft...

PRÜFE SYSTEM  
<----->

Systemkonfiguration auswählen

SYSTEMGRÖSSE:  
1 SYSTEM

- **Dachsystem** (1 System)
- **Bodensystem** (1 System)
- **Kombisystem** (2 Systeme)
- **Dualsystem** (2 Systeme)

Die restliche Installation unterscheidet sich je nach Systemkonfiguration: Dach, Boden, Kombi oder Dual.



## Installation eines Dachsystems

Die Installation des ECtemp 850 in einem Dachsystem wurde ausgewählt.

Dieser Schritt ist optional, wenn die Sensoren bereits vor dem Einschalten des ECtemp 850 angeschlossen worden sind.

Das System verwendet den **Ausgang A**.

Falls die Sensoren für **System A** noch nicht angeschlossen worden sind, holen Sie dieses jetzt nach.

Drücken Sie oder warten Sie...

VERBINDE SENSOREN:  
SYSTEM A

Das System wird nach verbundenen Sensoren abgetastet...

SYSTEM A  
SCANVORGANG...

Systemart auswählen: Dach

SYSTEMART:  
DACH

Warten Sie, bis die korrekte Anzahl an Sensoren gefunden wurde.

1 DACHSENSOR(EN)  
GEFUNDEN. ANNEHMEN?

Drücken Sie nachdem alle Sensoren gefunden wurden...  
**System A** ist installiert...

SYSTEM A  
INSTALLIERT

System wird überprüft...

PRÜFE SYSTEM  
<----->

Drücken Sie , um **System A** zu konfigurieren.  
(Sensoren benennen und Werkseinstellungen ändern).

KONFIGURATION:  
SYSTEM A

Informationen über die konfigurierbaren Parameter finden Sie im Abschnitt "Parameter und Leistung des Systems ändern" des Benutzerhandbuches.

Wenn Sie die Werkseinstellungen nicht ändern möchten, drücken Sie , um die Konfiguration zu überspringen.

Drücken Sie , um die Konfiguration zu beenden.

DRÜCKE ZUM  
BEENDEN.

## Installation eines Bodensystems

Die Installation des ECtemp 850 in einem Bodensystem wurde ausgewählt.

Dieser Schritt ist optional, wenn die Sensoren bereits vor dem Einschalten des ECtemp 850 angeschlossen worden sind.

Das System verwendet den Ausgang A.

Falls die Sensoren für **System A** noch nicht angeschlossen worden sind, holen Sie dieses jetzt nach.

Drücken Sie oder warten Sie...

Das System wird nach verbundenen Sensoren abgetastet...

Systemart auswählen: Boden

Warten Sie, bis die korrekte Anzahl an Sensoren gefunden wurde.

Drücken Sie nachdem alle Sensoren gefunden wurden...  
**System A** ist installiert...

System wird überprüft...

Drücken Sie , um **System A** zu konfigurieren. (Sensoren benennen und Werkseinstellungen ändern).

Informationen über die konfigurierbaren Parameter finden Sie im Abschnitt "Parameter und Leistung des Systems ändern" des Benutzerhandbuches. Wenn Sie die Werks-

einstellungen nicht ändern möchten, drücken Sie .

Drücken Sie , um die Konfiguration zu beenden.

VERBINDE SENSOREN:  
SYSTEM A

SYSTEM A  
SCANVORGANG...

SYSTEMART:  
BODEN

3 BODENSENSOR(EN)  
GEFUNDEN. ANNEHMEN?

SYSTEM A  
INSTALLIERT

PRÜFE SYSTEM  
←-----→


KONFIGURATION:  
SYSTEM A

DRÜCKE ZUM  
BEENDEN.

## Installation eines Kombisystems

Die Installation des ECtemp 850 in einem Kombisystem wurde ausgewählt.

Dieser Schritt ist optional, wenn die Sensoren bereits vor dem Einschalten des ECtemp 850 angeschlossen worden sind.

-  Das erste installierte System (**System A**) verwendet den **Ausgang A**.  
Das zweite installierte System (**System B**) verwendet den **Ausgang B**.


Es ist frei wählbar ob System A das Dachsystem oder das Bodensystem ist. Dennoch ist es empfehlenswert das Dachsystem als System A zu nehmen, da das System A in der oberen Zeile der Anzeige angezeigt wird. Informationen über die Anzeige und die Kombiansicht finden Sie im Benutzerhandbuch.



Falls die Sensoren für System A noch nicht angeschlossen worden sind, holen Sie dieses jetzt nach.

-  Drücken Sie  oder warten Sie...

Das System wird nach verbundenen Sensoren abgetastet...

-  Systemart auswählen: Dach (wenn das Dachsystem **System A** ist).


-  Warten Sie, bis die korrekte Anzahl an Sensoren gefunden wurde.

-  Drücken Sie  nachdem alle Sensoren gefunden wurden... **System A** ist installier...

Falls die Sensoren für **System B** noch nicht angeschlossen worden sind, holen Sie dieses jetzt nach.

-  Drücken Sie  oder warten Sie...

Das System wird nach verbundenen Sensoren abgetastet...

-  Systemart auswählen: Boden (wenn das Bodensystem **System A** ist).

VERBINDE SENSOREN:  
SYSTEM A

SYSTEM A  
SCANNVORGANG...

SYSTEMART:  
DACH

1 DACHSENSOR  
GEFUNDEN. ANNEHMEN?

SYSTEM A  
INSTALLIERT


VERBINDE SENSOREN:  
SYSTEM B

SYSTEM B  
SCANNVORGANG...

SYSTEMART:  
BODEN

👉 Warten Sie, bis die korrekte Anzahl an Sensoren für das **System B** gefunden wurde.


3 BODENSENSOR(EN)  
GEFUNDEN. ANNEHMEN?

👉 Drücken Sie  nachdem alle Sensoren für **System B** gefunden wurden...  
**System B** ist installiert...


SYSTEM B  
INSTALLERET

System wird überprüft...

PRÜFE SYSTEM  
<----->


👉 Drücken Sie , um das zu konfigurierende System auszuwählen.

KONFIGURATION:  
SYSTEM A

👉 Drücken Sie , um das ausgewählte System zu konfigurieren (Sensoren benennen, Werkseinstellungen ändern und Prioritäten einstellen).

KONFIGURATION:  
SYSTEM B

Informationen über die konfigurierbaren Parameter finden Sie im Abschnitt "Parameter und Leistung des Systems ändern" des Benutzerhandbuchs.

👉 Drücken Sie , um die Konfiguration zu beenden.

DRÜCKE  ZUM  
BEENDEN.

## Installation eines Dualsystems

Die Installation des ECtemp 850 in einem Kombisystem wurde ausgewählt (2 Dach- oder 2 Bodensysteme).

Es ist zwingend erforderlich, dass beim Einschalten kein Sensor oder nur die Sensoren des **Systems A** mit dem ECtemp 850 verbunden sind. Die Sensoren für **System B** dürfen erst während des Installationsvorganges an das ECtemp 850 angeschlossen werden. Die Verbindung der Sensoren während der Installation kann entweder über einen Schalter auf der DIN-Schiene oder durch den direkten Anschluss von Sensorbus B an den bereits angeschlossenen Sensorbus A hergestellt werden.



Das erste installierte System (**System A**) verwendet den **Ausgang A**.  
Das zweite installierte System (**System B**) verwendet den **Ausgang B**.

Falls die Sensoren für **System A** noch nicht angeschlossen worden sind, holen Sie dieses jetzt nach.



Drücken Sie  oder warten Sie...

Das System wird nach verbundenen Sensoren abgetastet...




Systemart auswählen.



Warten Sie, bis die korrekte Anzahl an Sensoren für **System A** gefunden wurde.



Drücken Sie  nachdem alle Sensoren für **System A** gefunden wurden...  
**System A** ist installiert...

Verbinden Sie die Sensoren für **System B**.



Drücken Sie  oder warten Sie...

Das System wird nach verbundenen Sensoren abgetastet...



Systemart auswählen

VERBINDE SENSOREN:  
SYSTEM A

SYSTEM A  
SCANVORGANG...

SYSTEMART:  
BODEN

1 BODENSENSOR(EN)  
GEFUNDEN. ANNEHMEN?

SYSTEM A  
INSTALLIERT!

VERBINDE SENSOREN:  
SYSTEM B

SYSTEM B  
SCANVORGANG...

SYSTEMART:  
BODEN

Warten Sie, bis die korrekte Anzahl an Sensoren für das **System B** gefunden wurde.

1 BODENSSENSOR(EN)  
GEFUNDEN. ANNEHMEN?

Drücken Sie , nachdem alle Sensoren für **System B** gefunden wurden...  
**System B** ist installiert...

SYSTEM B  
INSTALLIERT!

System wird überprüft...

PRÜFE SYSTEM  
<----->

Drücken Sie , um das zu konfigurierende System auszuwählen.

KONFIGURATION:  
SYSTEM A

Drücken Sie , um das ausgewählte System zu konfigurieren (Sensoren benennen, Werkseinstellungen ändern und Prioritäten einstellen).

KONFIGURATION:  
SYSTEM B

Informationen über die konfigurierbaren Parameter finden Sie im Abschnitt "Parameter und Leistung des Systems ändern" des Benutzerhandbuchs.

Drücken Sie um configuration zu beenden.

DRÜCKE ZUM  
BEENDEN.

## 2.5 Modifikation des Systems / der Systeme

Es ist möglich ein am ECtemp 850 installiertes System zu modifizieren. Die folgenden Modifikationen sind möglich:

- **Passive Sensoren reaktivieren**
- **Fehlerhafte Sensoren ersetzen**
- **Sensoren hinzufügen**

Wenn der ECtemp 850 zu einem Sensor keine Verbindung bekommt, gibt er eine Fehlermeldung aus: „Fehler ermittelt!“. Da sich der ECtemp 850 nicht auf fehlerhafte Sensoren verlässt, schaltet er sie passiv. Ein passiver Sensor wird nicht mehr zur Eis- und Schneerkennung verwendet — nicht einmal nach einer Heizphase.



Wenn die Fehlfunktion durch einen Kabelfehler verursacht wurde, kann dieser behoben und der Sensor reaktiviert werden.



Wenn ein Sensor selbst fehlerhaft ist, kann dieser ersetzt werden.



Es ist nicht möglich einen passiven Sensor aus dem System zu löschen. Ein passiver Sensor verbleibt im System, bis er durch einen neuen Sensor ersetzt wurde. Der einzige Weg einen passiven Sensor zu löschen ist ein Systemreset mit anschließender Neuinstallation des ECtemp 850 (siehe Abschnitt „Bedienung“).

### Passive Sensoren reaktivieren:

*Beispiel anhand eines Bodensystems.*



Wählen Sie im **Installationsmenü** die Option **System ändern** aus.

Drücken Sie , um die Funktion auszuwählen.

SYSTEM AENDERN

Das System sucht nach angeschlossenen Sensoren.

PRÜFE SYSTEM



Wenn passive Sensoren erkannt werden, werden diese reaktiviert. Die Anzeige erscheint für drei Sekunden.

1 SENSOR(EN)  
REAKTIVIERT!

Wenn kein neuer Sensor gefunden wird, wird eine Meldung ausgegeben. Die Anzeige erscheint für drei Sekunden.

KEINE BODENSENSOREN  
GEFUNDEN!


## Fehlerhafte Sensoren ersetzen:

- ☞ Wählen Sie im Installationsmenü die Option System ändern aus.  
Das System sucht nach angeschlossenen Sensoren.


PRÜFE SYSTEM  
←→

Wählen Sie den passiven Sensor, der ersetzt werden soll, aus.

ERSETZE SENSOR:  
SENSOR1 03FB2F

- ☞ Drücken Sie , um die gefundenen passiven Sensoren durchzugehen oder die Funktion abzubrechen.


ERSETZE SENSOR:  
SENSOR2 03FC24

- ☞ Drücken Sie , wenn der zu ersetzende passive Sensor oder „Sensor ersetzen abbrechen?“ angezeigt wird.


SENSOR ERSETZEN  
ABBRECHEN?

Nachdem ein passiver Sensor ausgewählt worden ist, sollte nun der neue Sensor ausgewählt werden.

HINZUFUGEN SENSOR:  
ID: 03ABC1

- ☞ Drücken Sie , um die gefundenen neuen Sensoren durchzugehen oder die Funktion abzubrechen.

HINZUFUGEN SENSOR:  
ID: 03DEF1

- ☞ Drücken Sie , wenn der neue Sensor oder „Sensor ersetzen abbrechen?“ angezeigt wird.

SENSOR ERSETZEN  
ABBRECHEN?


Nachdem der neue Sensor ausgewählt wurde, wird der passive Sensor durch den Neuen ersetzt.

SENSOR ERSETZT!


## Sensoren hinzufügen:

- ☞ Wählen Sie im Installationsmenü die Option System ändern aus. Das System sucht nach angeschlossenen Sensoren

PRÜFE SYSTEM  
←→

- ☞ Drücken Sie , um die gefundenen neuen Sensoren durchzugehen oder die Funktion abzubrechen.

HINZUFUGEN SENSOR:  
ID: 03ABC1

- ☞ Drücken Sie , wenn der hinzuzufügende Sensor gefunden wurde oder "Sensor hinzufügen abbrechen?" ausgewählt ist.

SENSOR HINZUFUGEN  
ABBRECHEN?

Nachdem der neue Sensor ausgewählt wurde, wird er hinzugefügt.

SENSOR  
HINZUGEFGUT!



## 3 Technische Einzelheiten

### 3.1 Technische Daten

Spannung: • ECtemp 850 IV • PSU 24 VDC	24 VDC $\pm$ 10% 100 – 240 VAC, 50–60 Hz / 24 VDC, 2,5 A
Leistungsaufnahme: • ECtemp 850 IV • Dachsensor(en) • Bodensensor(en)	Max. 3 W Max. 8 W (pro Sensor)* Max. 13 W (pro Sensor)*
Schaltleistung Relais, max. • Alarm Relais • System A Relais • System B Relais Inductive Last (alle), max.:	2 A 230 V~ 15 A 230 V~ 15 A 230 V~ 1 A 230 V~ (Leistungsfaktor 0,3)
IP-Klasse: • ECtemp 850 IV • Dachsensor(en) • Bodensensor(en)	IP 20 IP 67* IP 67*
Umgebungstemperatur: • ECtemp 850 IV • Dachsensor(en) • Bodensensor(en)	-10°C bis +40°C -50°C bis +70°C * -30°C bis +70°C *
Sensorart:	DEVIbus™ Feuchtigkeitssensor(en)
Anzeigen:	Beleuchtete Anzeige mit 2 x 16 Zeichen Alarmleuchte (rot) Beleuchteter Info-Knopf (gelb)
Maßeinheiten: (T x H x B): • ECtemp 850 IV • Dachsensor(en) • Bodensensor(en) • Bodensensorrohr(e)	53 x 86 x 105 mm 15 x 23,5 x 216 mm* $\varnothing$ = 87 mm; höhe = 74 mm* $\varnothing$ = 93 mm; höhe = 98 mm*
Verfügbare Sprachen:	Latin: GB, CZ, DE, DK, ES, EST, FI, FR, HR, HU, LT, LV, NL, NO, PL, SCG, SE, SI, SK, TR. Cyrillic: GB, BG, RO, RU.
Max. klemmbarer Leitungsquerschnitt:	1 x 4 mm <sup>2</sup> oder 2 x 2,5 mm <sup>2</sup>
Schutzart:	Klasse II
Kugeldruckprüfungstemperatur:	75 °C
Verschmutzungsgrad:	2 (Wohnbereich)
Reglertyp:	1 C
Software Klasse:	A
Lagerungstemperatur:	-20 °C bis +65 °C
Montageart:	DIN Schiene

\* Weitere Informationen über die Sensoren finden Sie im Sensorhandbuch.

## 3.2 Werkseinstellungen

### Dachsystem

Funktion	Werkseinstellungen	Bereich / Optionen
Feuchtigkeitslevel	50	5 bis 95 (5 ist die höchste Empfindlichkeit)
Abtautemperatur	1,5 °C	0,0 °C bis 9,9 °C
Nachheizzeit	1 Stunde	0 bis 9 Stunden
Verstopfter Abfluss	An	An / Aus
Systemmodus	Automatisch	<ul style="list-style-type: none"><li>• Automatisch</li><li>• Immer an (manueller Timer)</li><li>• Manuell AUS</li></ul>

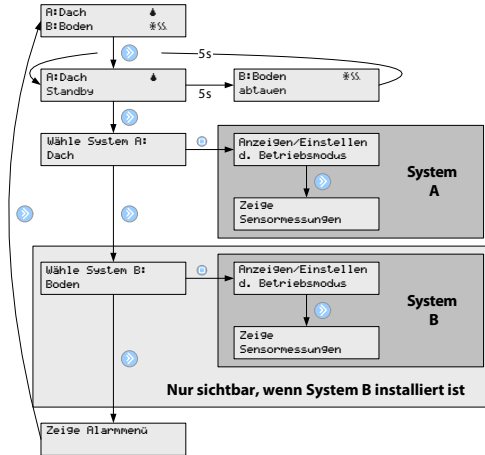
### Bodensystem

Funktion	Werkseinstellungen	Bereich / Optionen
Feuchtigkeitslevel	50	5 bis 95 (5 ist die höchste Empfindlichkeit)
Standby-Temperatur	-3,0 °C	-20 °C bis 0 °C
Abtautemperatur	4,0 °C	1,0 °C bis 9,9 °C
Nachheizzeit	1 Stunde	0 bis 9 Stunden
Verstopfter Abfluss	An	An / Aus
Systemmodus	Automatisch	<ul style="list-style-type: none"><li>• Automatisch</li><li>• Immer an (manueller Timer)</li><li>• Manuell AUS</li></ul>

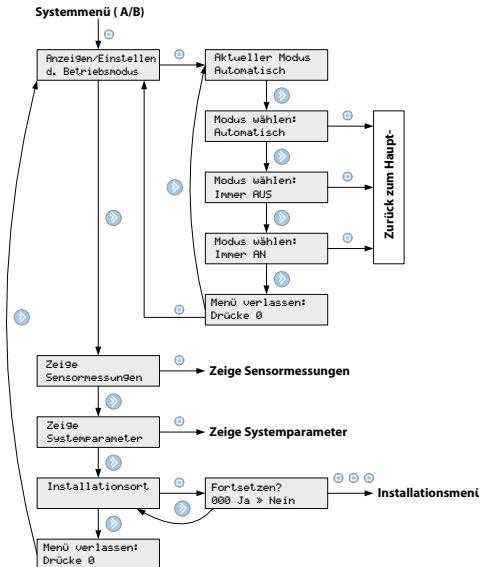
# 4 Anhang

## A: Menüsystem

### Hauptmenü

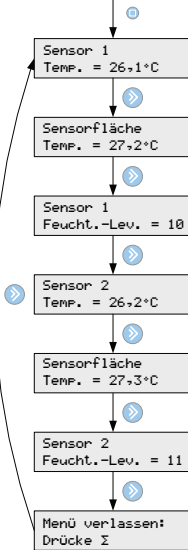


### Systemmenü

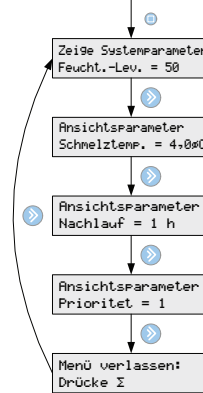


## Zeige Sensormessungen

**Zeige Sensormessungen (Dachsystem)**

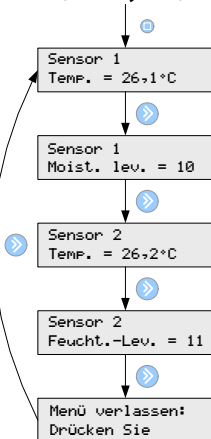


**Zeige Systemparameter (Dachsystem)**

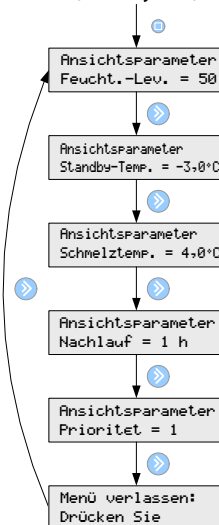


## Zeige Sensorparameter

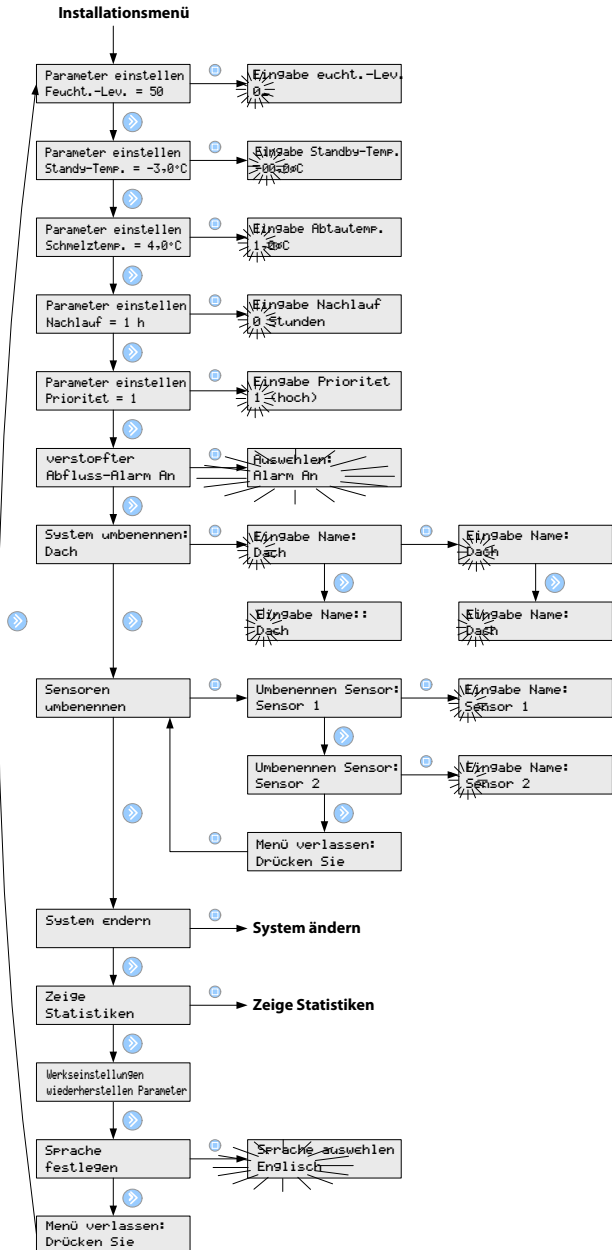
**Zeige Sensormessungen (Bodensystem)**



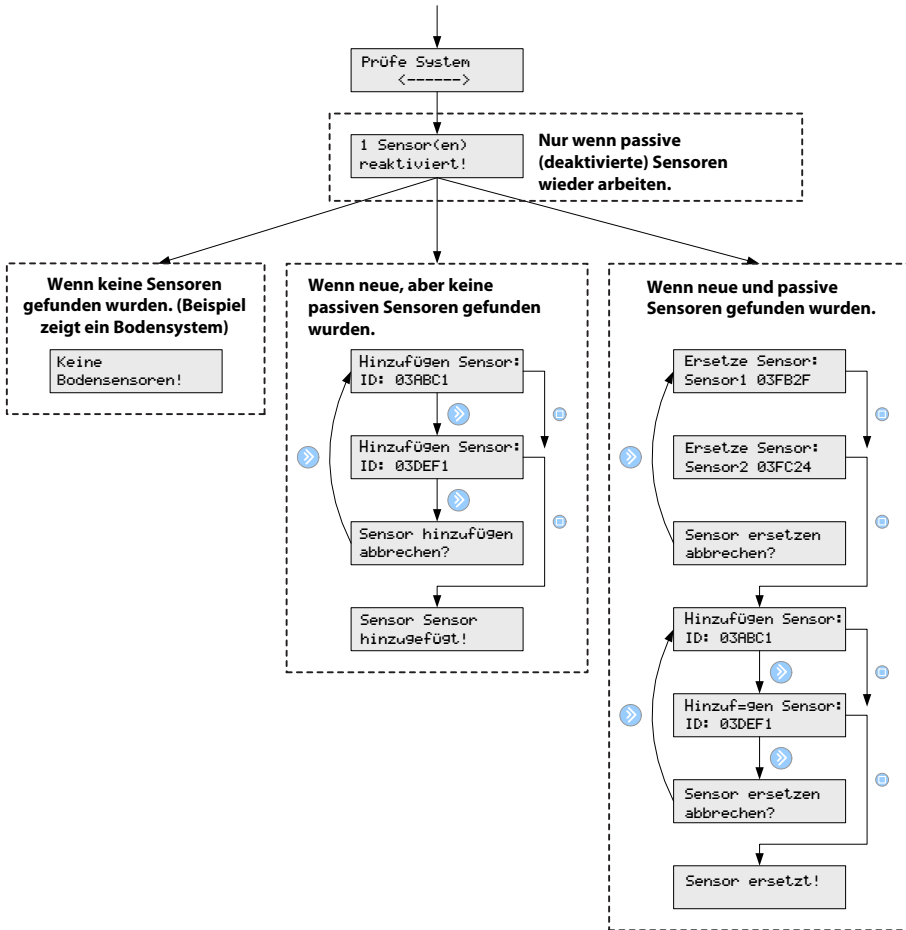
**Zeige Systemparameter (Bodensystem)**



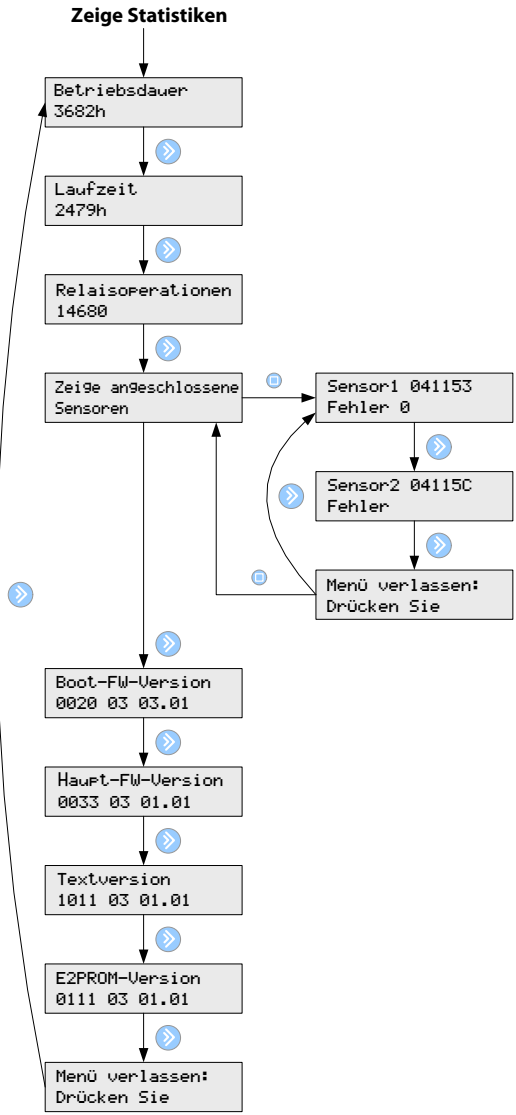
# Installationsmenü



# System ändern



# Zeige Statistiken

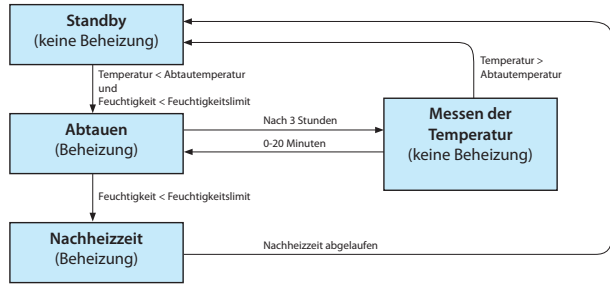


## B: Funktionsweise

### Dachsystem

Das Dachsystem ist vollständig automatisiert. Es sammelt mit Hilfe von digitalen Sensoren kontinuierlich Informationen über Feuchtigkeit und Temperatur im überwachten Bereich. Die Sensoren werden an strategisch wichtigen Punkten in Dachrinnen oder Fallrohren platziert (weitere Informationen finden Sie im Sensorhandbuch).

Durch die Zusammenführung von Feuchtigkeits- und Temperaturmessungen wird eine zuverlässige Erkennung der Gegebenheiten vor Ort erreicht. So weiß man, ob eine Beheizung des Dachbereiches nötig ist, um zu verhindern, dass das Dach mit Schnee und Eis bedeckt ist.



#### Standby

Das System steht auf Standby und wartet darauf das Dach zu beheizen. Die Beheizung beginnt, wenn folgende Bedingungen erfüllt sind:

- Die gemessene Feuchtigkeit ist höher als das eingestellte Feuchtigkeitslimit.
- Die gemessene Temperatur ist tiefer als die eingestellte Abtautemperatur.

Temperatur und Feuchtigkeit werden von den Sensoren kontinuierlich gemessen.

#### Schnee und Eis abtauen

Der Dachbereich wird in Perioden von drei Stunden länge beheizt. Wenn innerhalb dieser Periode die Feuchtigkeit geringer wird, wird der Heizvorgang beendet und die Nachheizzeit beginnt. Die Nachlaufzeitfunktion kann deaktiviert werden.

#### Messen der Temperatur

Die Heizfunktion wird alle drei Stunden unterbrochen, also die Heizkabel abgeschaltet. Das ermöglicht es den Sensoren die Temperatur ohne Einfluss der Heizkabel zu messen. Die Temperaturmessung kann bis zu 20 Minuten dauern. Wenn die gemessene Temperatur höher ist als die eingestellte Abtautemperatur, wird die Heizperiode beendet, ansonsten wird nach der Temperaturmessung die Beheizung des Dachbereiches fortgesetzt.

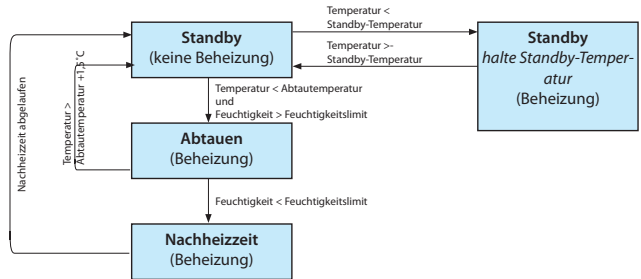
#### Nachheizzeit

Wenn die Heizperiode beendet wird, weil die gemessene Feuchtigkeit unter den eingestellten Feuchtigkeitslevel gesunken ist, beginnt die Nachheizzeit des Heizsystems. Dadurch wird sichergestellt, dass kein Schnee und/oder Eis auf dem Dach zurückbleibt.



## Bodensystem

Das Bodensystem ist vollständig automatisiert. Es sammelt mit Hilfe von digitalen Sensoren kontinuierlich Informationen über Feuchtigkeit und Temperatur im überwachten Bereich. Die Sensoren werden an strategisch wichtigen Punkten im



Bodenbereich platziert (weitere Informationen finden Sie im Sensorhandbuch). Durch die Kombination von Feuchtigkeits- und Temperaturmessung wird eine zuverlässige Erkennung der Gegebenheiten vor Ort erreicht. So weiß man, ob eine Beheizung des Bodenbereiches nötig ist, um zu verhindern, dass der Boden mit Schnee und Eis bedeckt ist.

### Standby

Das System steht auf Standby und wartet darauf, dass eine Beheizung nötig wird. Wenn die gemessene Temperatur unter die eingestellte Standby-Temperatur abfällt, beheizt das System automatisch den Bereich, um die Standby-Temperatur zu halten.

Das Abtauen (Beheizen) beginnt, wenn die zwei folgenden Bedingungen erfüllt sind:

- Die gemessene Feuchtigkeit ist höher als das eingestellte Feuchtigkeitslimit.
- Die gemessene Temperatur ist tiefer als die eingestellte Abtautemperatur.

Temperatur und Feuchtigkeit werden von den Sensoren kontinuierlich gemessen.


### Schnee und Eis abtauen


Solange die gemessene Temperatur niedriger ist als die eingestellte Abtautemperatur wird der Bodenbereich beheizt. Wenn die gemessene Temperatur auf die eingestellte Abtautemperatur gestiegen ist und die gemessene Feuchtigkeit unter dem eingestellten Limit liegt, wird die Nachheizzeit aktiviert. Die Nachzzeit kann deaktiviert werden.

Solange Feuchtigkeit im Bodenbereich gemessen wird, beheizt das System den Bereich, um die Abtautemperatur zu halten. Es ist aber wichtig zu wissen, dass das System — selbst wenn es gerade Eis und Schnee abtaut — nicht zwingenderweise auch die ganze Zeit heizt. Das Heizsystem wird je nach gemessener Temperatur ein- oder ausgeschaltet, sodass die Abtautemperatur konstant gehalten wird. Wenn die Temperatur auf mehr als 1,5°C über die eingestellte Abtautemperatur ansteigt, beheizt das System den Bereich nicht mehr, egal wie hoch der Feuchtigkeitslevel in dem Bereich ist.

## Nacheizzeit

Wenn die Heizperiode beendet wird, weil die gemessene Feuchtigkeit unter den eingestellten Feuchtigkeitslevel gesunken ist, beginnt die Nacheizzeit des Heizsystems. Dadurch wird sichergestellt, dass kein Schnee und/oder Eis auf dem Dach zurückbleibt.

 Wenn das System eine niedrige Priorität hat, kann die Beheizung jederzeit unterbrochen werden!

 In einem Bodensystem werden beheizte Sensoren verwendet, die unter normalen Umständen eine Temperatur von 1,5 °C halten. Während der Messung der Temperatur in dem Bereich wird die Beheizung des Sensors für 90 Minuten abgeschaltet. Dies ermöglicht eine korrekte Temperaturmessung, die nicht von der Sensortemperatur beeinflusst wird. Befindet sich nur ein Sensor im System, wird dieser Sensor alle 90 Minuten für 90 Minuten beheizt. Dadurch kann die Temperaturmessung um bis zu drei Stunden verzögert werden. Wird mehr als ein Sensor verwendet, ist die Systemleistung deutlich besser.

## **Sicherheit und Energieverbrauch**

### **Höhere Sicherheit — höherer Energieverbrauch**

Ändern Sie die Betriebsparameter folgendermaßen, wenn eine hohe Sicherheit gegen Schnee und Eis gegeben sein muss:

- Erhöhen Sie die Standby-Temperatur
- Erhöhen Sie die Abtautemperatur
- Verringern Sie den Feuchtigkeitslevel (dicht an Einstellung 5)
- Verlängern Sie die Nacheizzeit

Diese Einstellungen bieten auch in trockenen Bereichen ein hohes Maß an Sicherheit.

### **Geringe Sicherheit — geringerer Energieverbrauch**

Wenn allerdings ein niedriger Energieverbrauch und ein moderates Maß an Sicherheit gegen Schnee und Eis bevorzugt wird, ändern Sie die Betriebsparameter folgendermaßen:

- Verringern Sie die Standby-Temperatur
- Verringern Sie die Abtautemperatur
- Erhöhen Sie den Feuchtigkeitslevel
- Verkürzen Sie die Nacheizzeit

Mit diesen Einstellungen erreichen Sie einen relativ niedrigen Energieverbrauch, aber der Bereich kann eine kurze Zeit lang vereist und feucht bleiben.



Die Werkseinstellungen sind Mittelwerte, die eine relativ hohe Sicherheit bei einem moderaten Energieverbrauch bieten.

## C: Netzteil und Zuleitung

**Hinweis:** max. 3 m Länge des Kabels zwischen dem Netzteil und dem 850 Regler.

**PSU.** Wenn das Netzteil (PSU) 24 W / 1A beträgt, beachten Sie die folgenden Regeln (PSU muss für den parallelen Anschluss zugelassen sein).

### Bodensystem

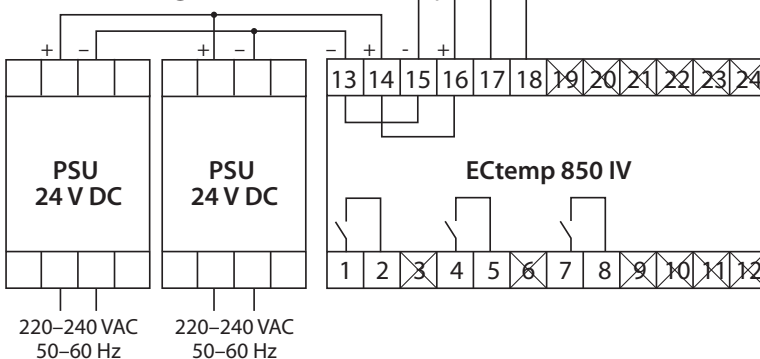
	1 × PSU 24 VDC 24 W	2 × PSU 24 VDC, 24 + 24 W parallel geschaltet**	
Anzahl der Sensoren:	1 oder 2 *	3	4
Kabeltyp	Max. Länge (m)	Max. Länge (m)	Max. Länge (m)
1 mm <sup>2</sup>	300	150	80
1,5 mm <sup>2</sup>	450	225	120
2,5 mm <sup>2</sup>	750	360	200
4 mm <sup>2</sup>	1200	600	310

*\*\*Wenn 2 Sensoren in einem Zweizonen-System verwendet werden (z. B. 1 Sensor in jeder Zone) — ist es notwendig 2 Netzteile parallel geschaltet zu installieren.*

### Dachsystem

	1 × PSU 24 VDC 24 W		2 × PSU 24 VDC, 24 + 24 W parallel geschaltet**	
Anzahl der Sensoren:	1	2	3	4
Kabeltyp	Max. Länge (m)	Max. Länge (m)	Max. Länge (m)	Max. Länge (m)
1 mm <sup>2</sup>	400	100	130	75
1,5 mm <sup>2</sup>	600	150	200	110
2,5 mm <sup>2</sup>	1000	250	330	190
4 mm <sup>2</sup>	1600	400	525	300

**\*\*Fig. H — Anschluß von 2 pcs. Netzteilen**





## 5 Garantie

Wir von Danfoss legen höchsten Wert darauf, hochwertige und langlebige Produkte mit dauerhaften Leistungseigenschaften zu liefern. Wir bieten Ihnen die besten Gewährleistungsbedingungen auf dem Markt.

Die Garantie von Danfoss umfasst vier einzelne, auf dem Markt unerreichte Gewährleistungen, die Ihnen bei der Nutzung von Danfoss-Produkten in Elektroheizungen ein Höchsts™ aß an Sicherheit bieten. Wir bieten die folgenden Gewährleistungen für alle Danfoss-Produkte:

### **20-Jahres umfassende Service-Garantie von:**

- Heizkabel einschl. ECflex / ECsafe / ECsnow / ECasphalt / ECaqua / ECbasic;
- Heizmatten einschl. ECmat / EHeat / ECsnow / ECasphalt;

Für alle Zubehörartikel gilt eine Garantiezeit von zwei Jahren.

### **10-Jahres Produktgarantie von:**

- ECell Fußbodenheizungssystem für Holz und Laminat;
  - Alle zugehörigen Zubehörartikel;
- Für Danfoss Thermostate, Fußbodenheizungssysteme, selbstbegrenzende Heizkabel und Zubehör gilt eine 5-jährige Produktgarantie:**

- ECtemp Smart Thermostat;
- ECtempTouch Thermostat;
- ECdry-Fußbodenheizungselemente für Teppich-, Holz- und Laminatböden (umfasst nicht den ECdry kabelloser Thermostat);
- ECiceguard, selbstlimitierende Heizkabel zur Eis- und Schneefreihaltung;
- Epipeheat und Epipeguard, selbstlimitierende Heizkabel für Rohrleitungen zum Frostschutz;
- Alle zugehörigen Zubehörartikel;

### **2-Jahres Produktgarantie von:**

- ECtemp-Thermostate 130-132 / 316 / 330 / 527 / 530-535 / 610 / 850;
- Eclick, funkgesteuertes Regelungssystem;
- ECfoil-Spiegelheizungsfolien;
- Ecrail-Handtuchtrockner;

- Alle Zubehörartikel, einschließlich Heizkabel- und Heizmattenzubehör;

Sollten Sie entgegen allen Erwartungen, und Erfahrungen ein Problem mit Ihrem Danfoss Produkt haben, kommen Sie unter den folgenden Bedingungen in den Genuss der von Danfoss angebotenen Garantie ab Kaufdatum:

Während des Garantiezeitraums muss Danfoss ein neues vergleichbares Produkt oder die Reparatur des Produkts anbieten, wenn beim Produkt nachweislich ein Defekt aufgrund fehlerhafter Konstruktion, Materialfehlern oder Herstellungsfehlern vorliegt. Ob ein Austausch oder eine Reparatur erfolgt, liegt im alleinigen Ermessen von Danfoss. Danfoss übernimmt keine Haftung für Folgeschäden oder Begleitschäden wie beispielsweise Schäden an Eigentum oder zusätzliche Ausgaben für Versorgerleistungen.

Diese Garantie ist nur bei Vorlage eines Kaufbelegs gültig, der beim Installateur oder Verkäufer ohne unangemessene Verzögerung vorzulegen ist. Der Garantiezeitraum verlängert sich nicht durch Reparaturen, die im Rahmen der Garantie vorgenommen werden.

Die Danfoss Garantie deckt keine Schäden ab, die durch unkorrekte Nutzung, unkorrekte Installation oder Installation durch einen nicht zugelassenen Installateur entstehen. Sollte Danfoss zu Inspektionen oder Reparaturen von Defekten aufgefordert werden, die das Resultat einer der oben genannten Sachverhalte sind, stellt Danfoss diese Arbeiten voll in Rechnung.

Die Danfoss Garantie deckt keine Geräte ab, die noch nicht vollständig bezahlt sind.

Danfoss wird jederzeit schnell und wirkungsvoll auf alle Reklamationen und Anfragen unserer Kunden reagieren.

Die Garantie schließt ausdrücklich alle Ansprüche aus, die über die oben genannten Bedingungen hinausgehen.

### **Achtung:**

Das Garantiezertifikat muss komplett und korrekt ausgefüllt vorliegen, um einen Anspruch auf Garantie geltend zu machen.

# Garantie-Zertifikat

Diese Danfoss warranty wird gewährt an:

Name: \_\_\_\_\_

Address: \_\_\_\_\_

Postleitzahl: \_\_\_\_\_ Telefon: \_\_\_\_\_

**Bitte beachten!**

Damit die Danfoss warranty Gültigkeit erlangt, muss Nachfolgendes sorgfältig ausgefüllt werden. Siehe weitere.

Installation durchgeführt von: \_\_\_\_\_

Installationsdatum:: \_\_\_\_\_

Thermostattyp: \_\_\_\_\_

Produktionskode: \_\_\_\_\_

Stempel des Lieferers:

Danfoss GmbH  
Bereich DEVI  
Husumer Straße 251,  
24941 Flensburg  
Germany

Tel.: +49 461 95712 0  
E-mail: info@devi.de  
Web: www.devi.de

Danfoss GmbH  
Bereich elektrische  
Heizsysteme  
Danfoss Straße 8  
2353 Guntramsdorf  
Austria

Tel.: +43 720/548000  
E-mail: cs@danfoss.at  
Web: www.devi.at

## Installation instruction

## ECtemp 850 IV

---

Danfoss GmbH  
Bereich DEVI  
Husumer Straße 251,  
24941 Flensburg  
Germany

Tel.: +49 461 95712 0  
E-mail: [info@devi.de](mailto:info@devi.de)  
Web: [www.devi.de](http://www.devi.de)

Danfoss GmbH  
Bereich elektrische Heizsysteme  
Danfoss Straße 8  
2353 Guntramsdorf  
Austria

Tel.: +43 720/548000  
E-mail: [cs@danfoss.at](mailto:cs@danfoss.at)  
Web: [www.devi.at](http://www.devi.at)

**Danfoss GmbH**  
[heating.danfoss.de](http://heating.danfoss.de) • +49 69 97 53 30 44 • E-Mail: [CS@danfoss.de](mailto:CS@danfoss.de)

Die in Katalogen, Prospekten und anderen schriftlichen Unterlagen, wie z.B. Zeichnungen und Vorschlägen enthaltenen Angaben und technischen Daten sind vom Käufer vor Übernahme und Anwendung zu prüfen. Der Käufer kann aus diesen Unterlagen und zusätzlichen Diensten keinerlei Ansprüche gegenüber Danfoss oder Danfoss Mitarbeitern ableiten, es sei denn, dass diese vorsätzlich oder grob fahrlässig gehandelt haben. Danfoss behält sich das Recht vor, ohne vorherige Bekanntmachung im Rahmen des Angemessenen und Zumutbaren Änderungen an ihren Produkten – auch an bereits in Auftrag genommenen – vorzunehmen. Alle in dieser Publikation enthaltenen Warenzeichen sind Eigentum der jeweiligen Firmen. Danfoss und alle Danfoss Logos sind Warenzeichen der Danfoss A/S. Alle Rechte vorbehalten.