

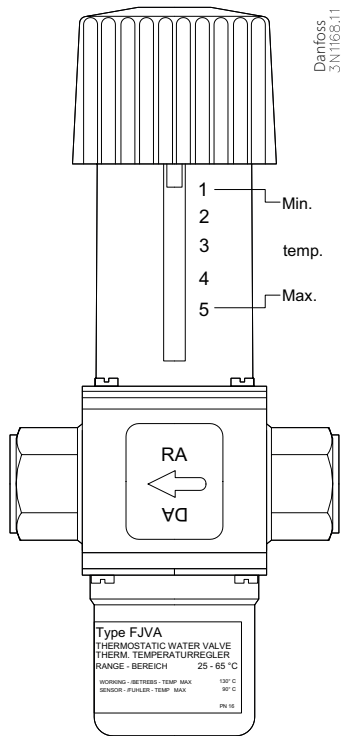
Installation guide

# Thermo. operated water valve

FJVA

003R9307

003R9307



**ENGLISH**

**Installation:**  
Install the valve so that the direction of flow is as indicated by the arrow on the valve body. The valve body can be mounted in any position. Strainer FV must always be installed in the piping ahead of the thermo. operated water valve type FJVA.

**Setting:**  
Using the knob, set the flow through the valve so that the required temperature is reached. The temperature can be checked with a thermometer.

**DEUTSCH**

**Montage:**  
Das Ventil, mit Durchfluß in Pfeilrichtung montieren, wie auf dem Ventilgehäuse angegeben. Die Montage kann in beliebiger Position erfolgen. Das Kühlwasserventil Typ FJVA ist immer im Rücklauf des Kühlwassersystems anzuordnen. Vor dem Ventil ist ein Schmutzfilter im Rohrsystem einbauen, z.B. Ein Danfoss Filter vom Typ FV.

**Einstellung:**  
Mit dem Handrad den Wasserdurchfluß für die gewünschte Temperatur einzustellen. Die Temperatur ist mit einem Thermometer kontrollieren.

**DANSKE**

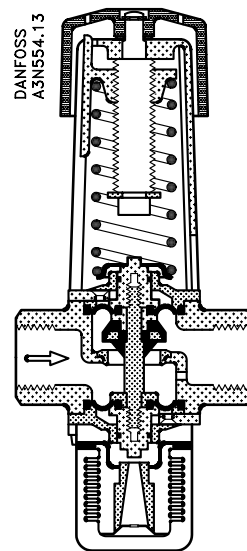
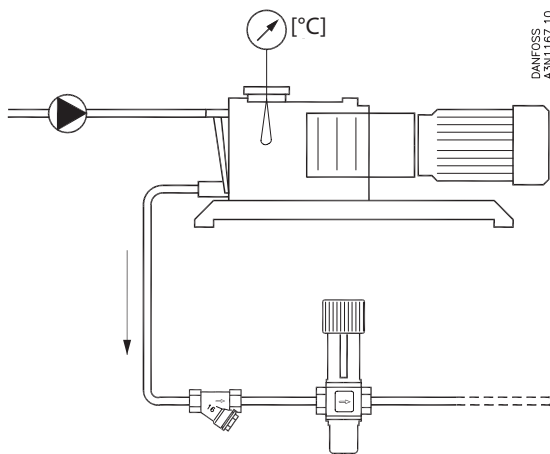
**Installation:**  
Install the valve so that the direction of flow is as indicated by the arrow on the valve body. The valve body can be mounted in any position. Strainer FV must always be installed in the piping ahead of the thermo. operated water valve type FJVA.

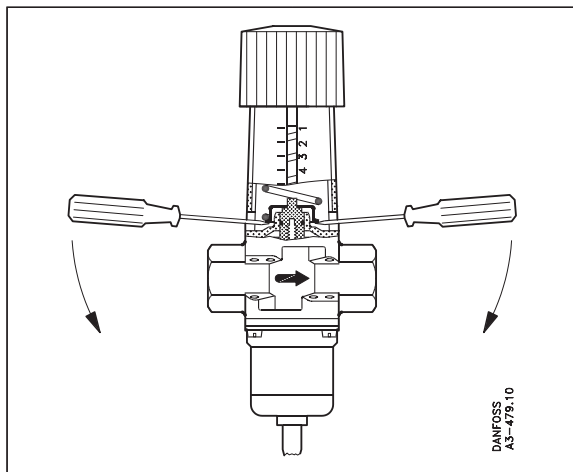
**Setting:**  
Using the knob, set the flow through the valve so that the required temperature is reached. The temperature can be checked with a thermometer.

**FRANÇAIS**

**Installation:**  
Install the valve so that the direction of flow is as indicated by the arrow on the valve body. The valve body can be mounted in any position. Strainer FV must always be installed in the piping ahead of the thermo. operated water valve type FJVA.

**Setting:**  
Using the knob, set the flow through the valve so that the required temperature is reached. The temperature can be checked with a thermometer.





**ENGLISH**

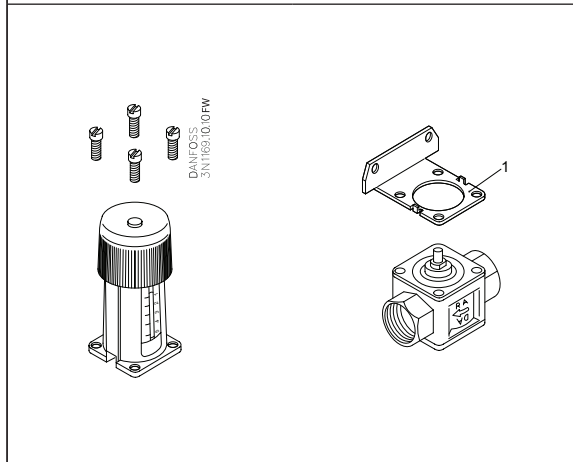
Manual opening for flushing through after installation.

If a mounting bracket (pos. 1, code no. **003N0388**) is used, it must be placed between setting unit and valve body – never between valve body and bellows element.

**DEUTSCH**

Zwangsoffnung für das Durchspülen nach der Montage.

Eine evtl. benötigte Montagekonsole (Pos. 1, Best.-Nr. **003N0388**) ist zwischen Einstellelement und Ventilgehäuse anzuordnen und nicht zwischen Ventilgehäuse und Wellroherelement.



**DANSKE**

Tvangsåbning for gennemskylning efter montering.

Ønsker man at anvende en monteringskonsol (pos. 1, best.nr. **003N0388**), skal den anbringes mellem indstillingsdel og ventilhus og aldrig mellem ventilhus og bælgelement.

**FRANÇAIS**

Ouverture manuelle pour nettoyage du circuit après montage.

Pour le montage avec console (rep. 1, n° de code **003N0388**), placez celle-ci entre le bouton de réglage et le corps de la vanne, jamais entre le corps de la vanne et l'élément à soufflet.

PARTS	ENGLISH	DANSKE	DEUTSCH	FRANÇAIS	For type Til type Für typ Pour type	Code no. Best nr. Best.-Nr. N° de code
	Description (Spare parts)	Betegneise (Reservevedele)	Bezeichnung (Ersatzteile)	Désignation (Pièces de rechange)		
	O-ring (2-off)	2 stk. O-ring	O-Ring (2 Stck.)	Joints toriques (2)	FJVA 15	<b>003N4006</b>
	Diaphragm (2-off)	2 stk. Membran	Membrane (2 Stck.)	Membrane (2)	FJVA 20	<b>003N4007</b>
	Valve cone (1-off)	1 stk. Ventilkegle	Ventilkegel (1 Stck.)	Cône (1)	FJVA 25	<b>003N4008</b>
	Hand knob	Overpart	Oberteil	Partie supérieur	FJVA	<b>003N0520</b>
	1-off nitrile diaphragm for mineral oils	1 stk. nitril membran for mineralske olier	1 Stck. Nitril Membrane für mineralische Öle	Membrane nitrile (1) pour huiles minerale	FJVA 15	<b>003N0448</b>
					FJVA 20	
					FJVA 25	
	Service element	Serviceelement	Serviceelement	Elément d'entretien	25 – 65 °C	<b>003N0084</b>