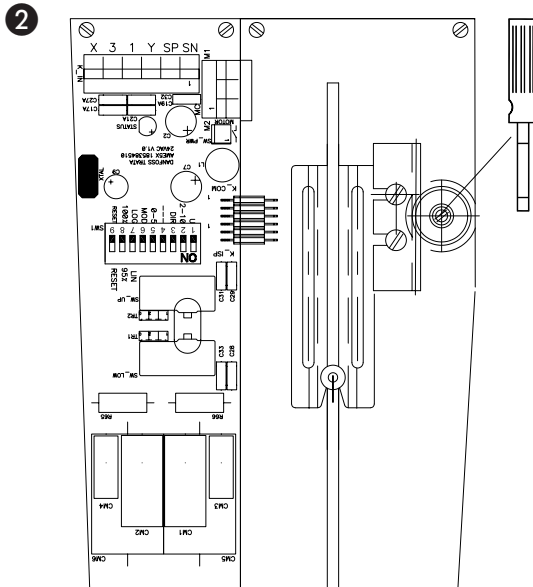
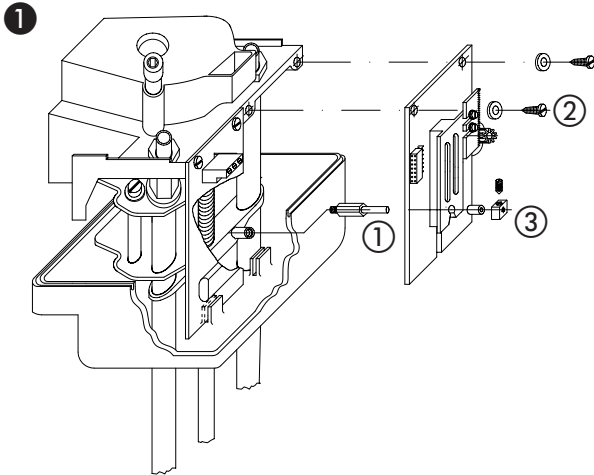


# Installation Guide

## AME 55, AME 56 - Active return signal kit



# Installation Guide AME 55, AME 56 - Active return signal kit

---

## ENGLISH

### Potentiometer settings

With the module mounted in the actuator (fig. 1):

#### Settings – fig. 2:

1. Connect actuator and valve and set DIP-switches No. 3, 6 and 8 to OFF position.
2. Apply voltage to the actuator terminals SN and 1, and allow the actuator to run to the end stop.
3. Turn the potentiometer carefully counter clockwise until it stops and then 5° ... 10° in clockwise (to eliminate neutral stroke of potentiometer).
4. initialize reset function by changing position of DIP-switch No. 9. Adjust desired combination of DIP-switches.

---

## DEUTSCH

### Potentiometereinstellung

Das Modul wird auf dem Antrieb aufgesetzt (Bild 1):

#### Einstellungen – Bild 2:

1. Der Antrieb auf Ventil einlegen und DIP Brücke Nr. 3, 6 und 8 auf AUS einstellen.
2. Verbinde die Spannungseingänge mit den Antriebsklemmen SN und 1 und laß den Antrieb bis zur Endposition bewegen.
3. Drehe das Potentiometer vorsichtig im Uhrzeigersinn bis zur Endposition und dann noch 5° bis 10° entgegen dem Uhrzeigersinn (um den Neutralhub des Potentiometers zu eliminieren).
4. Das Reset initialisieren durch umschalten der DIP-Brücke Nr. 9. Stellen Sie die gewünschte Kombination der DIP-Brücke ein.