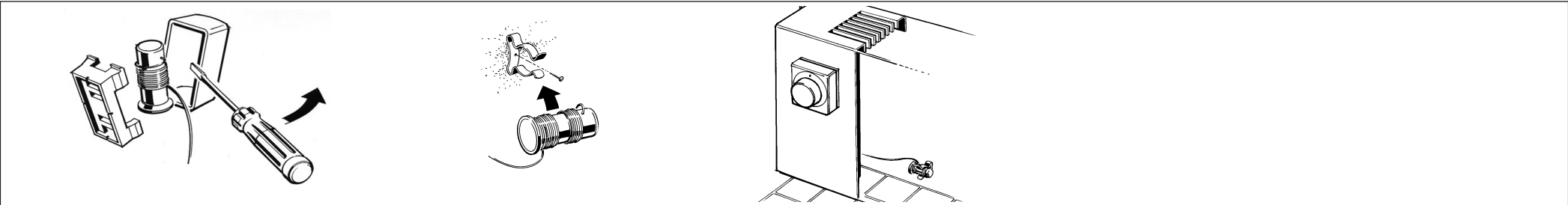
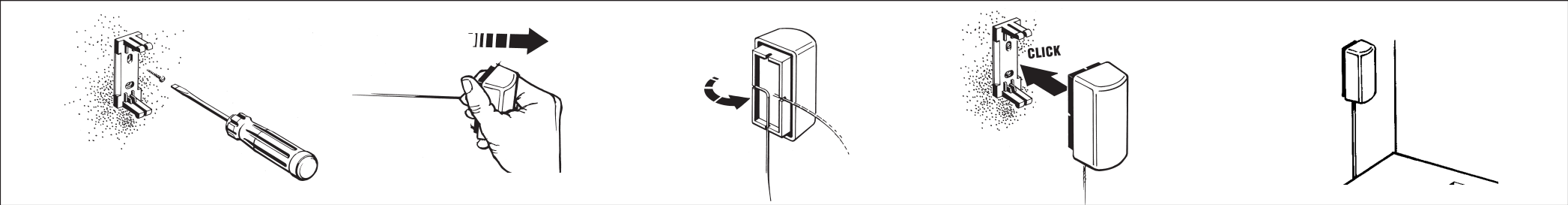
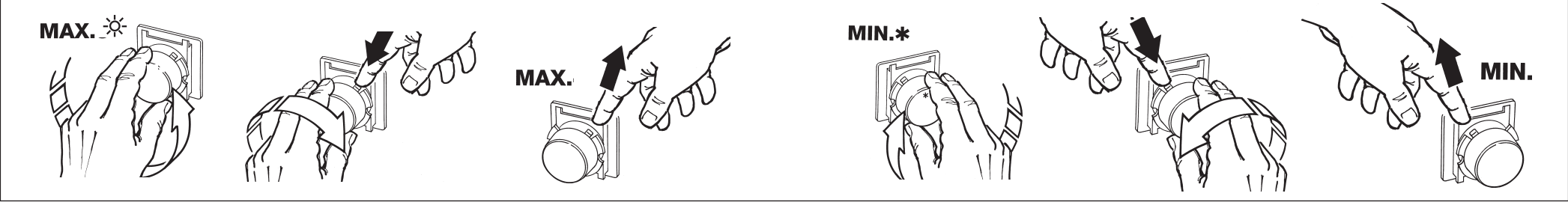


Fernfühlermontage Remote sensor mounting

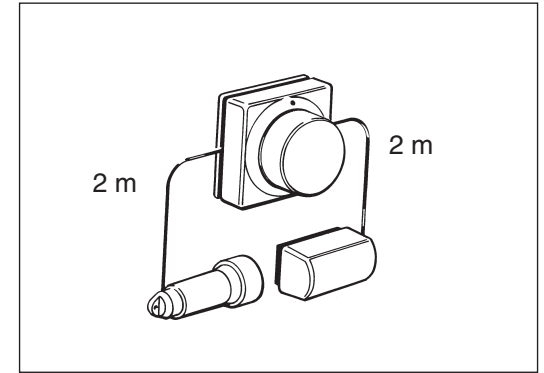
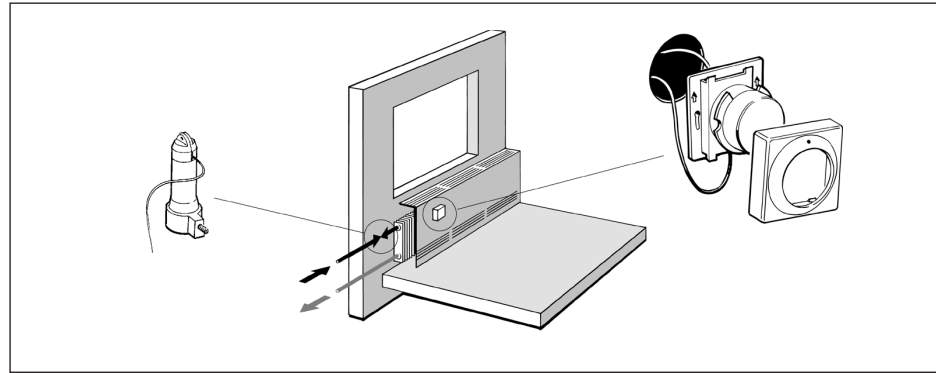


Begrenzung Limitation



013R9270
 Feininstellelement Typ FEV-FF
 für Heizung.

Wall temperature adjuster FEV-FF
 for heating.



Montage

Installation

