

Datenblatt

Danfoss Ally™ Protect RA

Anwendung



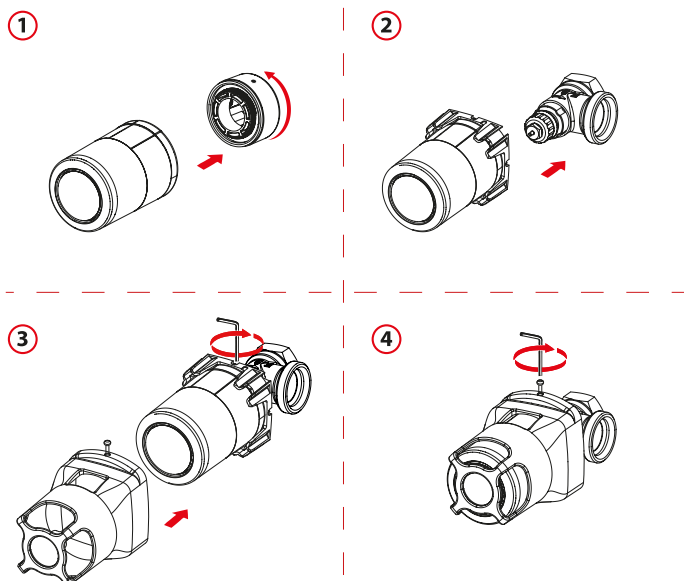
Danfoss Ally™ Protect RA ist ein Zubehör, das den elektronischen Heizkörperthermostaten schützt und seine Stabilität verstärkt.

Das Zubehör verhindert, dass der Benutzer die Batterien im Inneren des Heizkörperthermostats herausnehmen oder den Heizkörperthermostat selbst, ohne Werkzeug, demontieren kann. Danfoss Ally™ Protect RA ermöglicht die Einsicht auf das Display und erlaubt die Temperaturverstellung des Heizkörperthermostats, sofern diese Funktionen nicht über die Danfoss Ally™- oder die Danfoss Eco™-App deaktiviert wurden. Danfoss Ally™ Protect RA besteht aus 2 Kunststoffteilen, einer M3-Schraube (2er Inbus) und kann mit dem Thermostaten Danfoss Ally™ und Danfoss Eco™, sowie in Kombination mit dem Danfoss Ally™ Power Modul 24V verwendet werden. Danfoss Ally™ Protect RA hat keinen Einfluss auf die Temperaturmessung oder andere Eigenschaften der elektronischen Heizkörperthermostaten.

Bestelldaten

Produkt	Sprache	Bestell-Nr.
Danfoss Ally™ Protect RA	EN, DE, DK, FR, IT, PL, CZ, UA, RU, SE, ES	014G0200

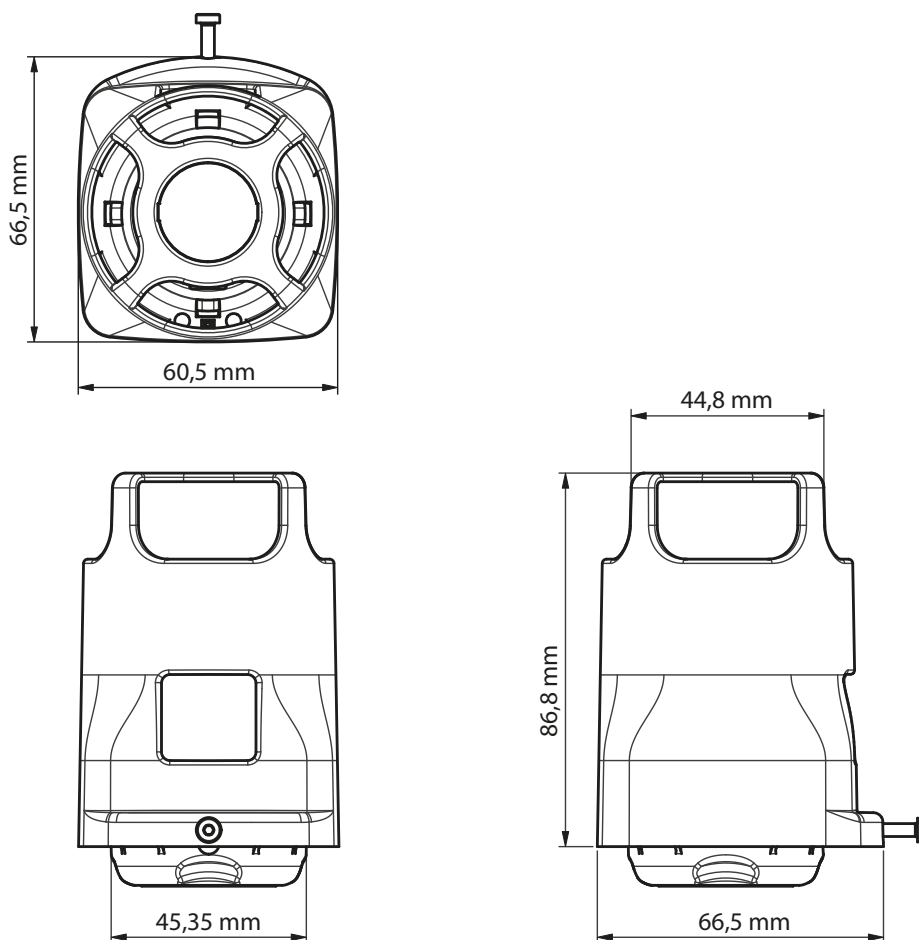
Einfache Installation



Technische Spezifikationen

Danfoss Ally™ Protect RA	
Produkttyp	Manipulationssichere Schutzkappe
Empfohlener Verwendungszweck	Für die elektronischen Heizkörperthermostate Danfoss Ally™ und Danfoss Eco™
Adapteraufnahme	Einsetzbar in Verbindung mit einem RA-Adapter für Danfoss RA-Ventile
Haltbarkeit	Kann etwa zehnmal montiert / demontiert werden
Biegefestigkeit	500 N oder 50 kg
Farbe	RAL 7035
Materialart (Sockel/Schutzkappe/Schraube)	ABS/ABS/Stahl
Gewicht	47 g
Größe	100 x 60 mm

Abmessungen



Danfoss GmbH

Climate Solutions • danfoss.de • +49 69 8088 5400 • cs@danfoss.de

Alle Informationen, einschließlich, aber nicht beschränkt auf Informationen zur Auswahl von Produkten, ihrer Anwendung bzw. ihrem Einsatz, zur Produktgestaltung, zum Gewicht, den Abmessungen, der Kapazität oder zu allen anderen technischen Daten von Produkten in Produkthandbüchern, Katalogbeschreibungen, Werbungen usw., die schriftlich, mündlich, elektronisch, online oder via Download erteilt werden, sind als rein informativ zu betrachten, und sind nur dann und in dem Ausmaß verbindlich, als auf diese in einem Kostenvorschlag oder in einer Auftragsbestätigung explizit Bezug genommen wird. Danfoss übernimmt keine Verantwortung für mögliche Fehler in Katalogen, Broschüren, Videos und anderen Drucksachen. Danfoss behält sich das Recht vor, ohne vorherige Bekanntmachung Änderungen an seinen Produkten vorzunehmen. Dies gilt auch für bereits in Auftrag genommene, aber nicht gelieferte Produkte, sofern solche Anpassungen ohne substantielle Änderungen der Form, Tauglichkeit oder Funktion des Produkts möglich sind. Alle in dieser Publikation enthaltenen Warenzeichen sind Eigentum von Danfoss A/S oder Danfoss-Gruppenunternehmen. Danfoss und das Danfoss Logo sind Warenzeichen der Danfoss A/S. Alle Rechte vorbehalten.