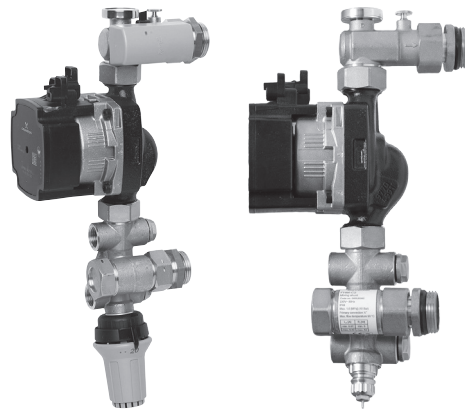


Datenblatt

# FHM-C1, FHM-C2

## Mischergruppen für Fußbodenheizungen

Anwendung



Mischergruppe  
FHM-C1

Mischergruppe  
FHM-C2

Die Kompakt-Mischergruppen von Danfoss werden für die Regelung des Durchflusses und der Vorlauftemperatur in Warmwasser-Fußbodenheizungssystemen verwendet.

Das kompakte und flexible Design ermöglicht die links- oder rechtsseitige Montage der Mischergruppe direkt am Verteiler, wobei der primäre Rohranschluss seitlich oder von unten erfolgt.

Zur Regelung der Vorlauftemperatur wird ein selbsttätiger Proportionalregler eingesetzt. Der Regler sorgt dafür, dass die gewünschte Vorlauf-

temperatur des Fußbodenheizungssystems stets konstant bleibt.

Ein eingebautes Rückschlagventil stellt die korrekte Flussrichtung sicher. Eine Entlüftung an der Oberseite und ein Thermometer vervollständigen die Mischergruppe. Ein optionales Thermostat schützt den Boden vor zu hohen Temperaturen.

FHM-C1, FHM-C2 sind mit einer drehzahlvariablen Pumpe mit niedrigem Energieverbrauch (Grundfos UPM3 Auto) ausgestattet.

Die FHM-C1 und FHM-C2 Kompakt-Mischergruppen können ohne den Einsatz von Spezialwerkzeug direkt an dem Danfoss-Verteilersystem montiert werden.

Durch den Einsatz eines Regulationssystems für Fußbodenheizungen von Danfoss werden sämtliche Erwartungen an ein professionelles Fußbodenheizungssystem erfüllt.

Bei Verwendung eines Wasseraufbereitungssystems ist es besonders wichtig, dass die Dosierungsanweisungen des Herstellers strengstens eingehalten werden. Es wird empfohlen, Rezepturen mit Mineralöl zu vermeiden.

Bestelldaten

Produkt	Max. Leistung bei Sek. $\Delta t = 5K$	Max. Leistung bei Sek. $\Delta t = 10K$ <sup>1)</sup>	Pumpentyp, Grundfos	Bestell-Nr.
FHM-C1	7 kW	15 kW	UPM3 Auto 15-70	<b>088U0094</b>
FHM-C2 (ohne FTC)	7 kW	15 kW	UPM3 Auto 15-70	<b>088U0092</b>

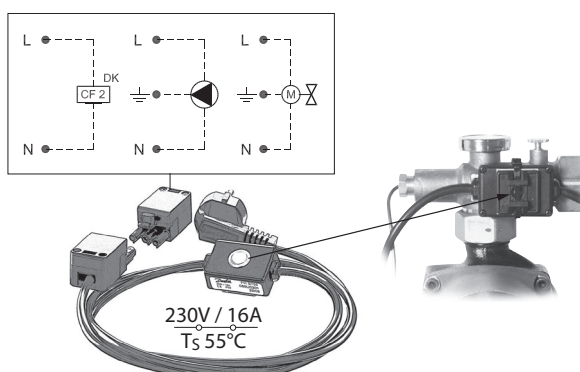
<sup>1)</sup> Max. Leistung bei  $\Delta t = 30 K$  im Primärkreis (70/40) und  $\Delta t = 5 K$  (10 K) im Sekundärkreis bei einem Wärmeverlust von  $50 W/m^2$ .

Zubehör

Produkt	Typ	Bestell-Nr.
Thermometer 0 °C bis 60 °C, Ø 35 mm	FHD-T	<b>088U0029</b>
Sicherheitsthermostat	FH-ST55	<b>088U0301</b>
Temperaturregler, 15 °C bis 50 °C	FTC	<b>013G5081</b>
Messblende für Nadeln	FHM-MS	<b>088U0304</b>
Winkelstücke (Set à 2 Stk.)	FHM-AF	<b>088U0305</b>
Isolierschale für UPM3-Pumpe		<b>088U0075</b>

**Technische Spezifikationen**

Versorgungsspannung	230 V AC
Anschluss Primärkreis	½" (DN15)
Max. Differenzdruck an Danfoss Fußbodenheizungsverteilern	0,6 bar
Max. Betriebsdruck	PN10
Max. Vorlauftemperatur	90 °C
FTC Vorlauftemperaturregelung	18 °C bis 50 °C
FH-DT Vorlaufwasserthermometer	0 °C bis 60 °C
Integriertes Rückschlagventil	POM/Edelstahl
Gehäuse, Verbindungen und übrige Metallteile	Messing/Edelstahl
O-Ringe und Dichtungen	EPDM
Gewicht	ca. 3,5 kg bis 4 kg (modellabhängig)

**FH-ST55 Sicherheitsthermostat**

*Elektrischer Anschluss*

Der FH-ST Sicherheitsthermostat wird am Rohr befestigt und schützt den Boden und das System gegen zu hohe Temperaturen, was besonders bei Holzböden wichtig ist. Der FH-ST Thermostat unterbricht bei Erreichen einer Temperatur von 55 °C die Spannungsversorgung der Fußbodenheizung-Basiseinheit.

Durch das Abschalten der Stromversorgung der Fußbodenheizung-Basiseinheit schließen die Stellantriebe (NC) automatisch und das Fußbodenheizungssystem ist geschützt.

Der FH-ST55 kann auch an eine Pumpe oder ein Zonenventil angeschlossen werden.

*Hinweis! Der elektrische Anschluss darf nur von einem autorisierten Installateur durchgeführt werden (230 V AC).*

<b>Bestell-Nr.</b>	<b>088U0301</b>
Abschalttemperatur	55 °C
Temperaturdifferenz	4 °K
Schutzart	IP 40 (im montierten Zustand)

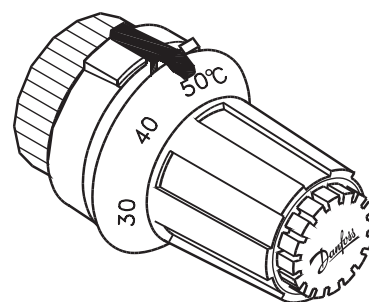
**FTC  
Temperaturregler**

Der FTC ist ein selbsttätiger thermostatischer Fühler für die Regelung der Vorlauftemperatur von Fußbodenheizungen.

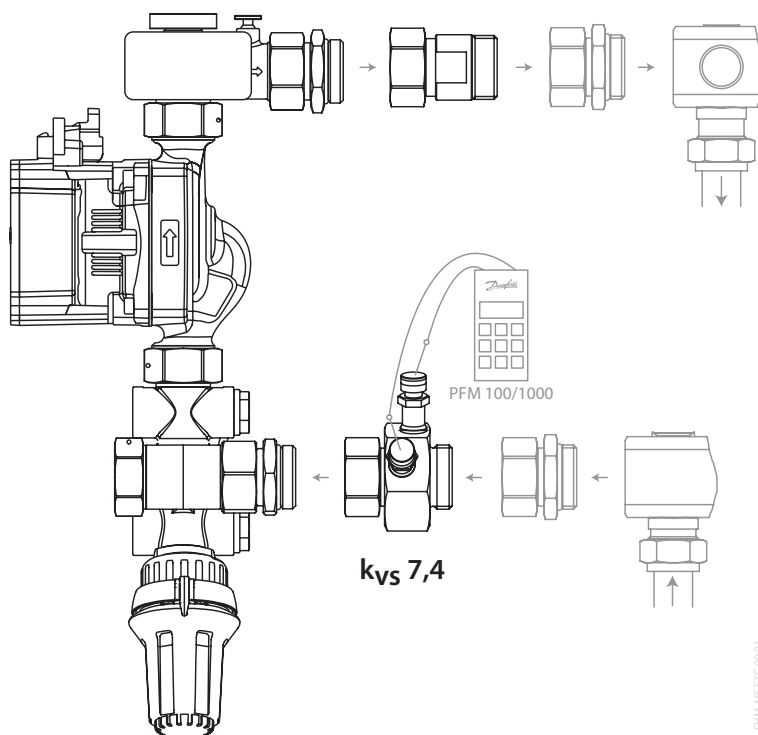
Ein Anlegefühler misst die Wassertemperatur. Die Schnappbefestigung des Fühlers sorgt für einen festen Anschluss an das Ventil.

**Merkmale:**

- Schließt bei steigender Fühlertemperatur.
- Temperaturbereich: 15 °C bis 50 °C.



**FHM-MS  
Messblende**



FHM-MS Messblende

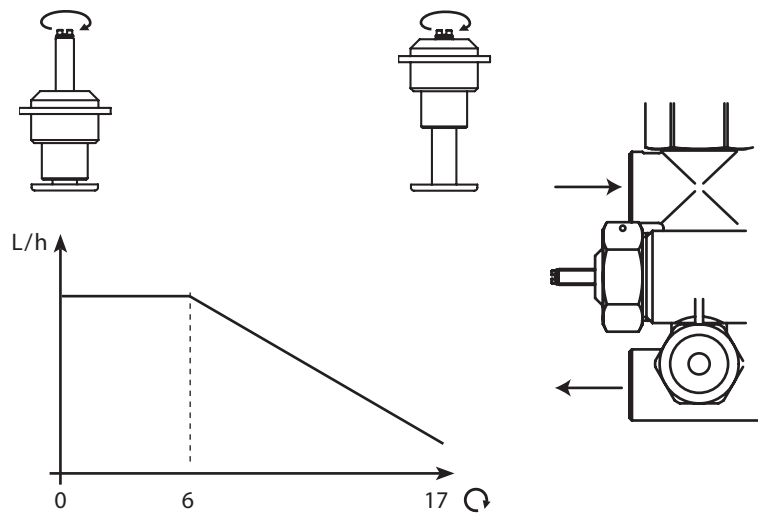
Der Durchfluss durch die FHM-MS (feste Durchflussblende) kann mithilfe der Messinstrumente PFM 100/1000 von Danfoss oder mit einer Messausrüstung anderer Hersteller gemessen werden.

Das FHM-MS-Ventil ist mit zwei Messnippeln für 3-mm-Messnadel-Systeme ausgestattet. Die Messnippeln werden an einer festen Durchflussblende

angebracht. Der Differenzdruck kann über diese Durchflussblende gemessen werden.

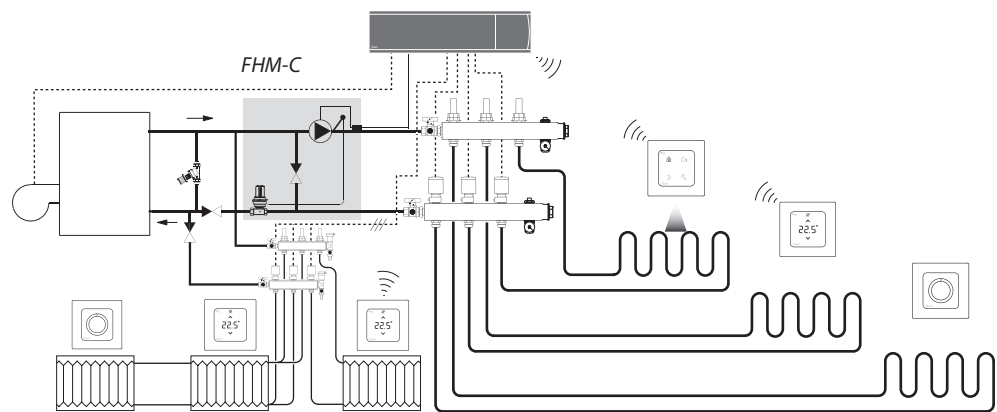
Der Wert der festen Durchflussblende (Kvs 7,4) und der gemessene Differenzdruck werden im Messinstrument verwendet, um den Durchfluss zu bestimmen. Die Messung an einem Ventil mit fester Durchflussblende ist sehr schnell und einfach.

**FHM-FL**  
Durchflussbegrenzer

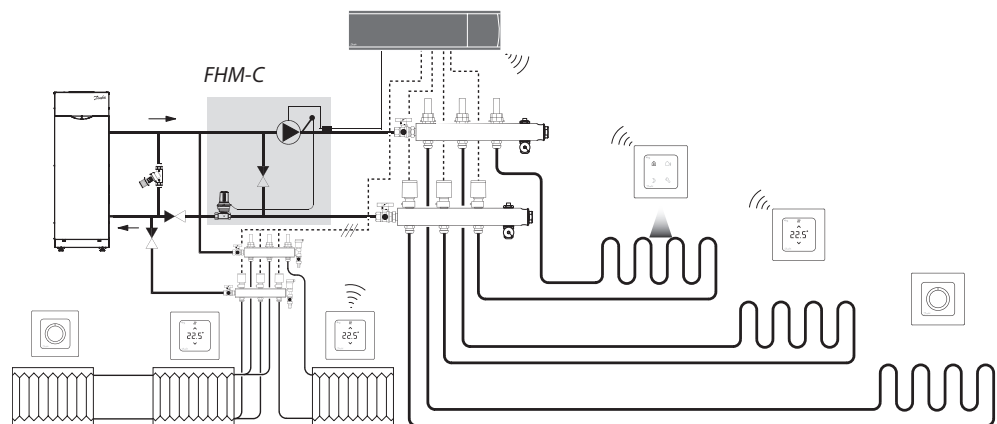


FHM-FL Durchflussbegrenzer

**Anlage**

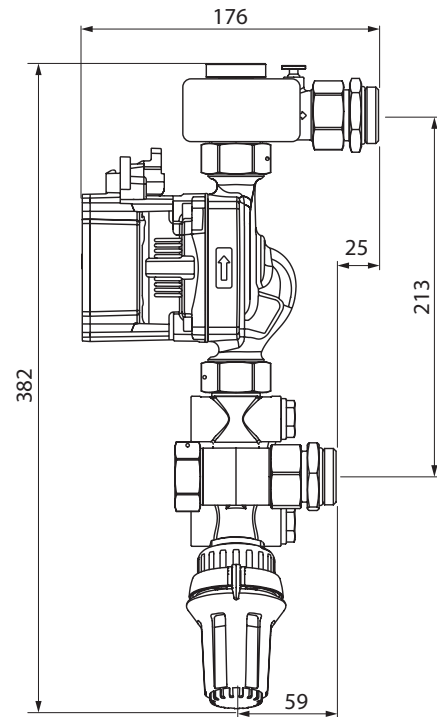
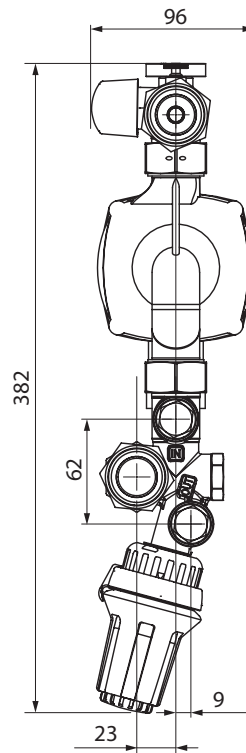


Kombiniertes Fußbodenheizungssystem mit Kessel

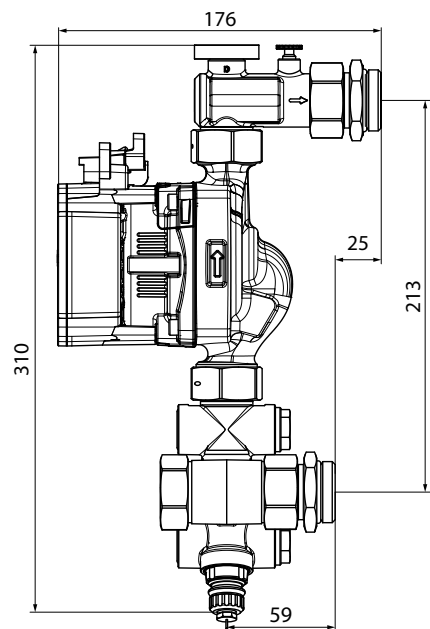
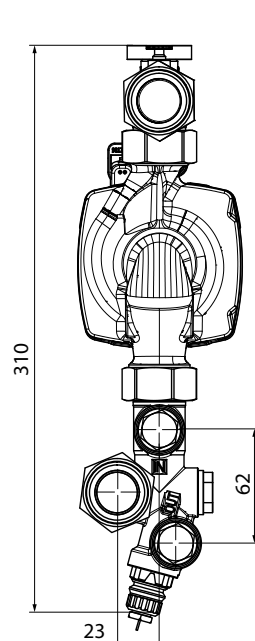


Kombiniertes Fußbodenheizungssystem mit Wärmepumpe

**Abmessungen**



FHM-C1



FHM-C2

**Danfoss GmbH**  
danfoss.de • +49 69 80885 400 • E-Mail: CS@danfoss.de

Die in Katalogen, Prospekten und anderen schriftlichen Unterlagen, wie z.B. Zeichnungen und Vorschlägen enthaltenen Angaben und technischen Daten sind vom Käufer vor Übernahme und Anwendung zu prüfen. Der Käufer kann aus diesen Unterlagen und zusätzlichen Diensten keinerlei Ansprüche gegenüber Danfoss oder Danfoss Mitarbeitern ableiten, es sei denn, dass diese vorsätzlich oder grob fahrlässig gehandelt haben. Danfoss behält sich das Recht vor, ohne vorherige Bekanntmachung im Rahmen des Angemessenen und Zumutbaren Änderungen an ihren Produkten – auch an bereits in Auftrag genommenen – vorzunehmen. Alle in dieser Publikation enthaltenen Warenzeichen sind Eigentum der jeweiligen Firmen. Danfoss und alle Danfoss Logos sind Warenzeichen der Danfoss A/S. Alle Rechte vorbehalten.