

Fiche technique

Modulares thermostatisches Zirkulationsventil MTCV – bleifreies Messing

Einleitung



Das MTCV ist ein modulares thermostatisches Regelventil für den Einsatz in Warmwasseranlagen mit Zirkulation.

MTCV ermöglicht einen thermischen Abgleich (hydraulischen Abgleich) der Zirkulationsleitung durch Einhaltung einer konstanten Temperatur im System.

Es verringert damit den Durchfluss in den Zirkulationsleitungen auf das erforderliche Mindestmaß.

Um die steigenden Anforderungen an die Qualität von Trinkwasser zu erfüllen, fertigt Danfoss MTCV-Ventile aus

korrosionsbeständigen und bleifreien Materialien:

- Ventilkörper aus Rg5-Rotguss
- Bauteile aus bleifreiem Messing
- Konus aus hochentwickeltem Polymer POM-C.

Gleichzeitig bietet MTCV die Möglichkeit, einen Desinfektionsprozess mit Hilfe zweier unterschiedlicher Module durchzuführen:

- Modul für selbsttätige thermische Desinfektion (Abb. 2).
- Modul für programmgesteuerte thermische Desinfektion mit dem thermischen Stellantrieb TWA-A und Temperatursensoren PT1000 (Abb. 3).

Hauptfunktionen des MTCV

- Thermostatischer Abgleich von Warmwasser-Systemen im Temperaturbereich von 35 bis 60 °C (Grundversion A).
- Automatische (selbsttätige) thermische Desinfektion bei Temperaturen über 65 °C mit zusätzlichem Schutz der Installation vor einem Temperaturanstieg auf über 75 °C (automatische Unterbrechung des Zirkulationsdurchflusses) (Version B).
- Elektronisch gesteuerter Desinfektionsprozess mit Möglichkeit zur Programmierung von Desinfektionstemperatur und -dauer (Version C).
- Automatisches Spülen des Systems durch vorübergehende Absenkung der Temperatur-Einstellung zum vollständigen Öffnen des MTCV-Ventils für maximalen Durchfluss.
- Möglichkeit zur Temperaturmessung.
- Schutz vor unbefugter Veränderung der Einstellung.
- Kontinuierliche Temperaturmessung und -überwachung (Version C).
- Absperren der Zirkulationsleitung durch optional erhältliche Fittings mit integriertem Kugelhahn.
- Modulare Aufrüstung des MTCV-Ventils unter Anlagendruck ohne Betriebsunterbrechung möglich.
- Geräteservice – Austausch des kalibrierten Thermomoduls bei Bedarf.

Funktion



Abb. 4 MTCV-Ventil als Grundversion A

MTCV ist ein selbsttätiges, thermostatisches Regelventil. Ein im Ventilkegel (Abb. 6, Pos. 3) montiertes Thermoelement (Abb. 6, Pos. 4) bewirkt eine Reaktion des Ventils auf Temperaturänderungen.

Übersteigt die Wassertemperatur den Sollwert, dehnt sich das Thermoelement aus. Der Ventilkegel bewegt sich in Richtung Ventilsitz und begrenzt so den Zirkulationsdurchfluss.

Unterschreitet die Wassertemperatur hingegen den Sollwert, öffnet das Thermoelement das Ventil und erlaubt so einen höheren Durchfluss in der Zirkulationsleitung. Das Ventil befindet sich im Gleichgewicht (Nenndurchfluss = berechneter Durchfluss), wenn die Wassertemperatur den am Ventil eingestellten Sollwert erreicht hat.

Die Regelcharakteristik des MTCV ist in Abb. 13 (Version A) dargestellt.

Befindet sich die Wassertemperatur um 5 K über dem Sollwert, unterbricht das Ventil den Durchfluss.

Eine spezielle Dichtung schützt das Thermoelement vor direktem Wasserkontakt, was dessen Lebensdauer verlängert und gleichzeitig eine präzise Regelung sicherstellt.

Eine Sicherheitsfeder (Abb. 6, Pos. 6) schützt das Thermoelement vor Beschädigung, wenn die Wassertemperatur den Sollwert übersteigt.

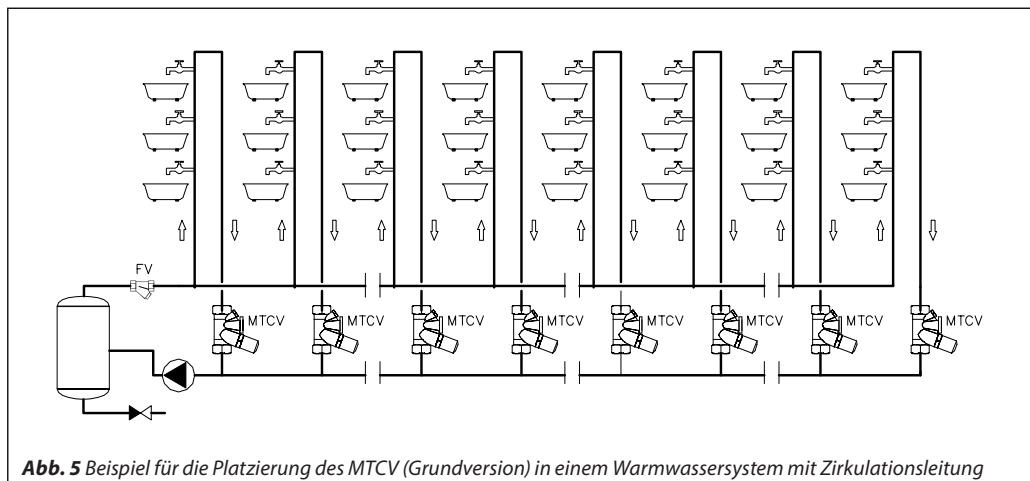


Abb. 5 Beispiel für die Platzierung des MTCV (Grundversion) in einem Warmwassersystem mit Zirkulationsleitung

Konstruktion

- 1. Ventilgehäuse
- 2. Feder
- 3. Kegel
- 4. Thermoelement
- 5. O-Ring
- 6. Sicherheitsfeder
- 7. Einstellring
- 8. Einstellknopf
- 9. Schutzkappe für Einstellung
- 10. Kegel für Desinfektionsmodul
- 11. Sicherheitsfeder
- 12. Stutzen für Thermometer
- 13. Stutzen für Desinfektionsmodul

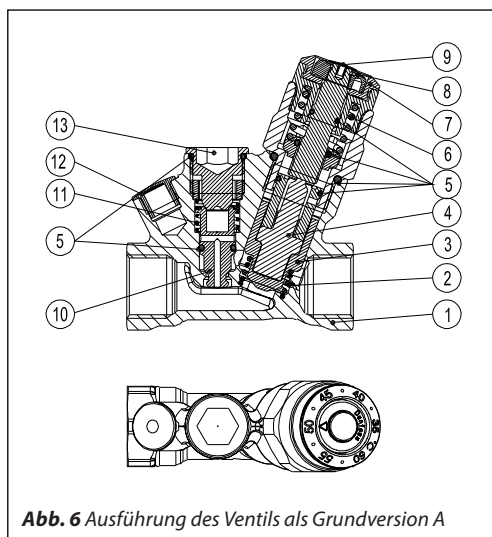


Abb. 6 Ausführung des Ventils als Grundversion A

Funktion



Die MTCV-Grundversion A kann einfach und schnell um eine thermische Desinfektionsfunktion gegen Legionellen-Bakterien im Warmwasser-Kreislauf aufgerüstet werden.

Nach Entfernen des Abdeckstopfens am Desinfektionsanschluss (Abb. 6, Pos. 13) kann das thermostatische Desinfektionsmodul unter Anlagendruck ohne Betriebsunterbrechung montiert werden (Abb. 9, Pos. 17).

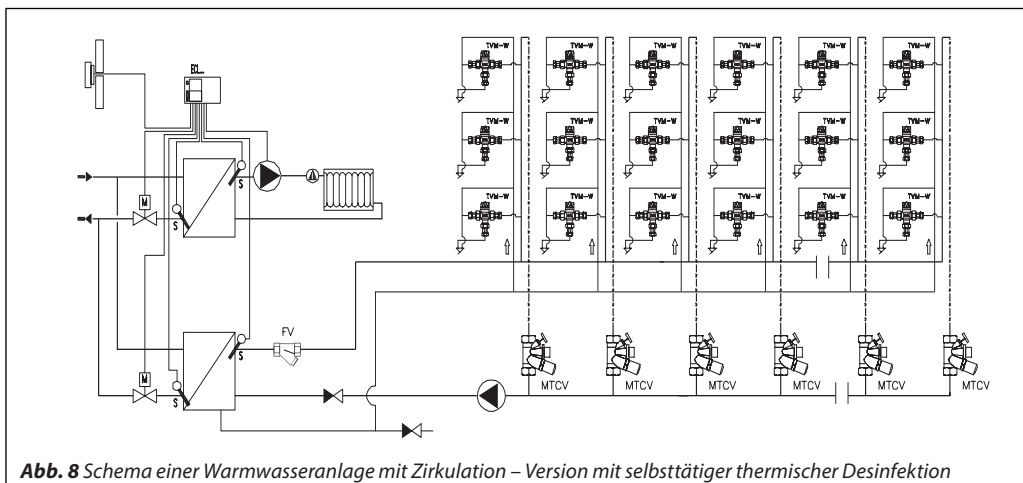
Das Desinfektionsmodul steuert den Durchfluss gemäß seiner Regelcharakteristik (Abb. 13, Version B) im Sinne einer thermischen Desinfektion der Warmwasseranlage.

Das montierte Desinfektionsmodul öffnet automatisch einen Bypass von $K_v \text{ min} = 0.15 \text{ m}^3/\text{h}$ für den Desinfektionsprozess-Durchfluss. Dieser Bypass ist in der Version A des MTCV immer geschlossen, um Kalk- und Schmutzablagerungen vorzubeugen. Das MTCV kann somit auch noch nach längerer Betriebszeit in der Version A um das Desinfektionsmodul ergänzt werden, ohne dass ein Blockierungsrisiko des Bypasses besteht.

Das Regelmodul der Grundversion A arbeitet im Temperaturbereich von 35 bis 60 °C. Steigt die Warmwasser-Temperatur auf über 65 °C an, beginnt der Desinfektionsprozess. Der Durchfluss durch den Hauptventilsitz des MTCV wird geschlossen und der Bypass öffnet sich für den „Desinfektionsdurchfluss“. Jetzt übernimmt das Desinfektionsmodul die Regelfunktion. Diese öffnet den Bypass, wenn die Temperatur 65 °C übersteigt.

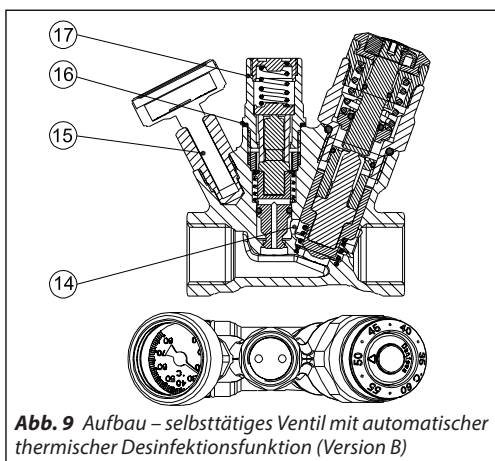
Der Desinfektionsprozess wird solange ausgeführt, bis eine Temperatur von 70 °C erreicht ist. Steigt die Warmwassertemperatur weiter an, wird der Durchfluss durch den Desinfektionsbypass reduziert (thermischer Abgleich der Installation während der Desinfektion). Bei 75 °C wird der Durchfluss geschlossen. Dies schützt die Warmwasseranlage vor Korrosion und Verkalkung und reduziert das Verbrühungsrisiko.

Zur Messung und Kontrolle der Temperatur des zirkulierenden Warmwassers können die Versionen A und B optional um ein Thermometer ergänzt werden.



Konstruktion

- 1–13 Wie in Abb. 6
- 14 Bypass für Desinfektion
- 15 Thermometer
- 16 Cu-Dichtung
- 17 Desinfektionsmodul



Funktion



Abb. 10 Version mit elektronisch gesteuertem Desinfektionsprozess (Version C)

Die MTCV-Versionen A und B können für einen elektronisch gesteuerten Desinfektionsprozess (Version C) aufgerüstet werden.

Nach Entfernen der Abdeckung des Desinfektionsmodul-Anschlussstutzens (Abb. 6, Pos. 13) lassen sich der Adapter (Abb. 12, Pos. 21) und der thermische Stellantrieb TWA montieren. Am Thermometerstutzen wird ein Temperatursensor (PT 1000) montiert (Abb. 12, Pos.

19). Thermischer Stellantrieb und Temperatursensor müssen gemäß Anleitung mit dem elektronischen Regler CCR2+ verbunden werden. Dieser erlaubt in jeder Zirkulationsleitung einen effizienten und wirkungsvollen Desinfektionsprozess. Das Grundmodul arbeitet in einem Temperaturbereich von 35 bis 60 °C. Wenn die thermische Wasserbehandlung/der Desinfektionsprozess startet, regelt das CCR2+ den Durchfluss durch das MTCV über die thermischen TWA-Stellantriebe. Ein elektronisch gesteuerter Desinfektionsprozess mittels eines CCR2+ bietet folgende Vorteile:

- Volle Kontrolle über den Desinfektionsprozess in jeder einzelnen Zirkulationsleitung.
- Optimierung der Desinfektions-Gesamtzeit.
- Optionale Temperaturwahl für die Desinfektion.
- Optionale Auswahl der Zeitdauer des Desinfektionsprozesses.
- Online-Überwachung und -Messung der Temperaturen in den einzelnen Zirkulationsleitungen.
- Möglichkeit zum Anschluss an den Regler in der Wärmeübergabestation oder im Kesselraum (z. B. Danfoss, Typ ECL) oder an eine Gebäudeleittechnik (Modbus).

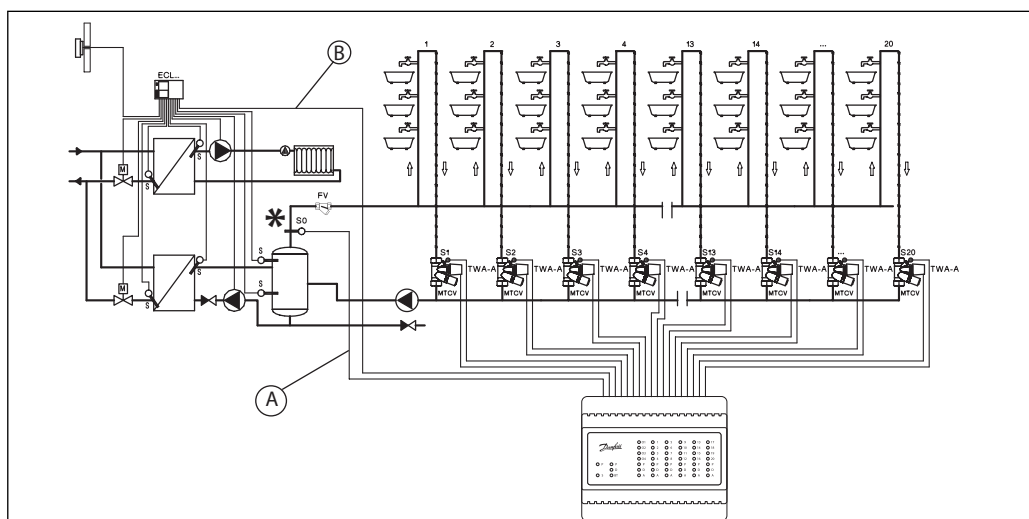


Abb. 11 – Installationsschema für Desinfektions- und Erfassungstemperatur

A) unabhängiges System (nur Fühler S0 erforderlich)

B) abhängiges System (Fühler S0 und Verbindung zu witterungsgeführter oder sonstiger Regelung erforderlich)

Konstruktion

- 1–13 Wie in Abb. 6
- 18 Bypass; (in geschlossener Stellung)
- 19 Temperaturfühler Pt 1000
- 20 Kupfer-Dichtung
- 21 Adapter zum Anschluss des thermischen Stellantriebs TWA

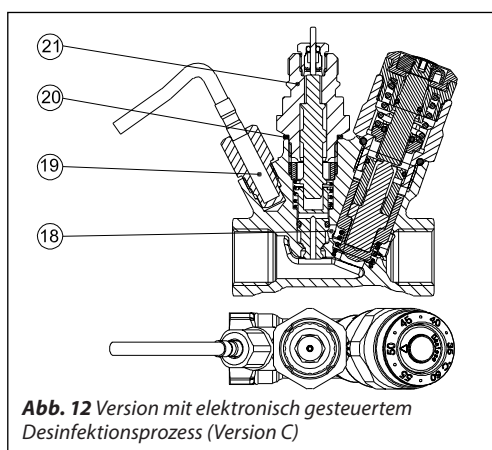


Abb. 12 Version mit elektronisch gesteuertem Desinfektionsprozess (Version C)

Technische Daten

Max. zul. Betriebsdruck..... 10 bar
 Prüfdruck..... 16 bar
 Max. Durchflusstemperatur 100 °C
 k_{vs} bei 20 °C:
 - DN20 1.8 m³/h
 - DN15..... 1.5 m³/h
 Hysterese..... 1.5 K

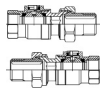




Material der medienberührten Teile:

Ventilgehäuse.....Rg5
 Federgehäuse etc. CuZn21Si3P (CW724R)
 O-Ringe..... EPDM
 Feder, Bypass-HohlkonusseEdelstahl
 Hohlkonus..... POM-C (Acetal-Homopolymer)

Bestellung

| Ventil – Version A | Bestell-Nr. |
|--------------------|-----------------|
| DN 15 | 003Z4515 |
| DN 20 | 003Z4520 |

Zubehör- und Ersatzteile

| Zubehör | Anmerkung | Bestellnummer |
|----------------------------------------------------------------------------------------------------------------------------------------------------------|---------------------------------------------------------------------------------------------------------------------------|-----------------|
| Thermostatisches Desinfektionsmodul (Version B) | DN 15/DN 20 | 003Z2021 |
| Verschraubungen mit Absperrkugelhahn (Innensechskant, 5 mm), DN 20  | G ½ × Rp ½ | 003Z1037 |
| | G ¾ × Rp ¾ | 003Z1038 |
| Thermometer mit Adapter | DN 15/DN 20 | 003Z1023 |
| Halterung für ESMB PT 1000 | DN 15/DN 20 | 003Z1024 |
| Adapter für Thermoaktuator | DN 15/DN 20 | 003Z1022 |
| CCR2+ Regler |  siehe auch Anlage VD.D3.K1.02 | 003Z3851 |
| CCR+ Nebenregler |  siehe auch Anlage VD.D3.K1.02 | 003Z3852 |
| Temperaturfühler ESMB (Universalfühler) |  siehe auch Anlage VD.D3.K1.02 | 087B1184 |
| Temperaturfühler ESMC (Anlegefühler) |  siehe auch Anlage VD.D3.K1.02 | 087N0011 |
| Lötverschraubungen Cu 15 mm | DN 15 | 003Z1034 |
| Lötverschraubungen Cu 18 mm | IG R 1/2" | 003Z1035 |
| Lötverschraubungen Cu 22 mm | DN 20 | 003Z1039 |
| Lötverschraubungen Cu 28 mm | IG R 3/4" | 003Z1040 |
| Thermischer Antrieb TWA-A/NC, 24 V | siehe auch Anlage VD.57.U4.02 | 088H3110 |

Regelcharakteristiken

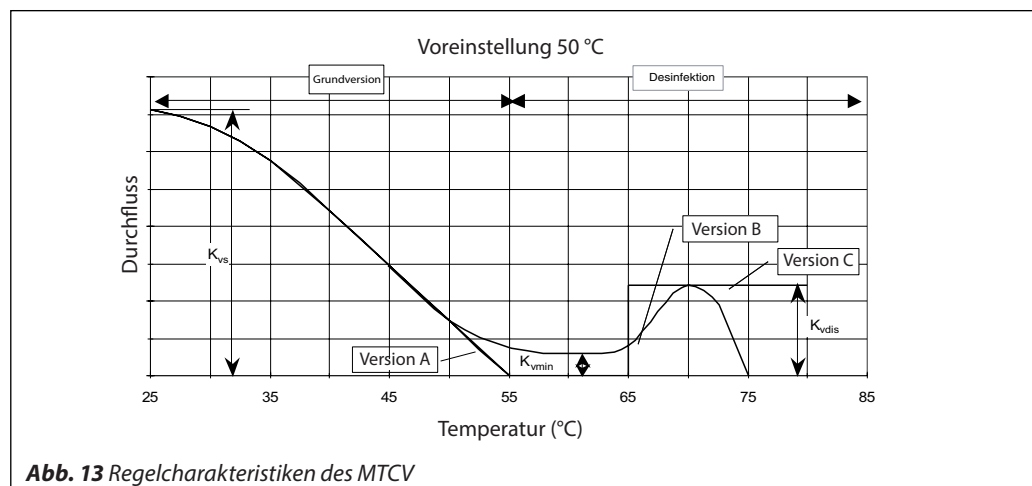


Abb. 13 Regelcharakteristiken des MTCV

- Grundversion – A
- Version B:
 - * $Kv_{min} = 0.15 \text{ m}^3/\text{h}$ – Mindestdurchfluss durch den Bypass bei geschlossenem Hauptregelmodul.
 - * $Kv_{Des} = 0.60 \text{ m}^3/\text{h}$ für DN 20,
 - * $Kv_{Des} = 0.50 \text{ m}^3/\text{h}$ für DN 15 – max. Durchfluss für Desinfektionsprozess bei einer Temperatur von 70 °C.
- Version C:
 - * $Kv_{Des} = 0.60 \text{ m}^3/\text{h}$ für DN 20 und DN 15 – Durchfluss durch MTCV bei voll geöffnetem Desinfektionsmodul (Regelung mit thermischem Stellantrieb TWA-NC).
 - * Kv_{Des} – Kv während Desinfektionsprozess

Einstellung der Hauptfunktion

| | |
|---|---------------------------------------------------------------------|
| 1 | Einstellung |
| 2 | Ring mit einem Referenzpunkt |
| 3 | Kunststoffkappe zum Schutz vor unerwünschten Einstellungsänderungen |
| 4 | Öffnung für Schraubendreher |
| 5 | Temperatureinstellschraube – Innensechskantschlüssel, 2,5 mm |
| 6 | Referenzpunkt für Temperatureinstellung |

Abb. 14 Temperatureinstellung am MTCV

Temperaturbereich: 35–60 °C
MTCV-Werkseinstellung: 50 °C

Zum Einstellen der Temperatur die Schutzkappe (3) entfernen, dazu einen kleinen Schraubendreher in die Öffnung (4) schieben und die Schutzkappe anheben. Die Temperatureinstellschraube (5) wird mit einem Innensechskantschlüssel gedreht, bis die gewünschte Temperatur auf der Skala am Referenzpunkt liegt. Anschließend wird die Schutzkappe (3) wieder an ihren Platz gedrückt.

Es wird empfohlen, die Temperatur mit einem Thermometer zu kontrollieren. Dazu ist die Warmwassertemperatur am letzten Entnahmepunkt der Zirkulationsleitung zu messen*. Die Temperaturdifferenz zwischen Entnahmepunkt und Einstellwert am MTCV geht auf Wärmeverluste in der Zirkulationsleitung zwischen MTCV und Entnahmepunkt zurück.

* Sind thermostatische Mischventile installiert, muss die Temperatur vor dem Mischventil gemessen werden.

Einstellvorgang

Welche Temperatureinstellung am MTCV notwendig ist, hängt von der erwarteten Temperatur am letzten Entnahmepunkt und dem Wärmeverlust zwischen Entnahmepunkt und dem MTCV in der gleichen Zirkulationsleitung ab.

Gesucht:
korrekte Einstellung des MTCV

Lösung:
Korrekte Einstellung des MTCV: $48 - 3 = 45 \text{ }^\circ\text{C}$

Beispiel:

Am letzten Entnahmepunkt geforderte Temperatur: $48 \text{ }^\circ\text{C}$
Wärmeverlust zwischen letztem Entnahmepunkt und MTCV: 3 K

Hinweis:

Prüfen Sie nach vollzogener Einstellung mit einem Thermometer, ob am Entnahmepunkt die geforderte Temperatur erreicht wird, und korrigieren Sie gegebenenfalls die Einstellung am MTCV.

MTCV Druck- und Durchflussdiagramm – DN 15

Differenzdruck 1 bar, DN 15

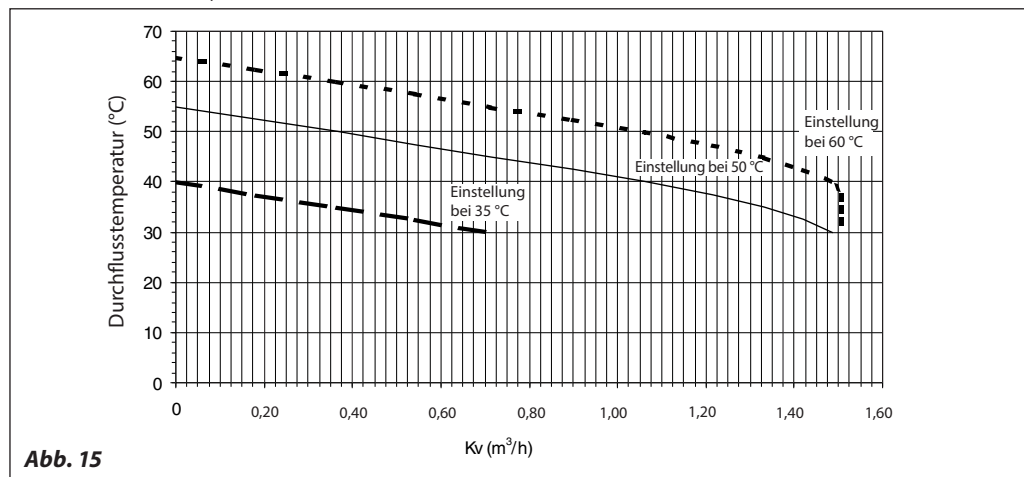


Abb. 15

Tabelle 1

| | Voreinstellung | Voreinstellung | Voreinstellung | Voreinstellung | Voreinstellung | Voreinstellung | kv (m³/h) |
|---------------------------|----------------|----------------|----------------|----------------|----------------|----------------|-----------|
| | 60 °C | 55 °C | 50 °C | 45 °C | 40 °C | 35 °C | |
| Durchflusstemperatur (°C) | 65 | 60 | 55 | 50 | 45 | 40 | 0 |
| | 62.5 | 57.5 | 52.5 | 47.5 | 42.5 | 37.5 | 0.238 |
| | 60 | 55 | 50 | 45 | 40 | 35 | 0.427 |
| | 57.5 | 52.5 | 47.5 | 42.5 | 37.5 | 32.5 | 0.632 |
| | 55 | 50 | 45 | 40 | 35 | 30 | 0.795 |
| | 52.5 | 47.5 | 42.5 | 37.5 | 32.5 | | 0.963 |
| | 55 | 50 | 45 | 40 | 35 | | 1.087 |
| | 47.5 | 42.5 | 37.5 | 32.5 | | | 1.202 |
| | 45 | 40 | 35 | 30 | | | 1.283 |
| | 42.5 | 37.5 | 32.5 | | | | 1.351 |
| | 40 | 35 | 30 | | | | 1.394 |
| | 37.5 | 32.5 | | | | | 1.437 |
| | 35 | 30 | | | | | 1.469 |
| 32.5 | | | | | | 1.500 | |
| 30 | | | | | | 1.500 | |

Differenzdruck 1 bar, DN 15 – Desinfektionsprozess

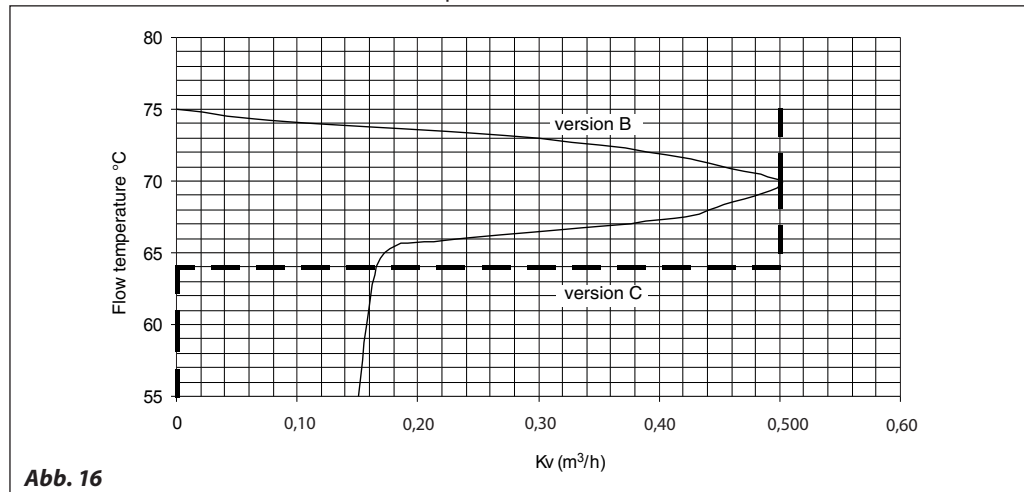


Abb. 16

MTCV Druck- und Durchflussdiagramm – DN 20

Differenzdruck 1 bar, DN 20

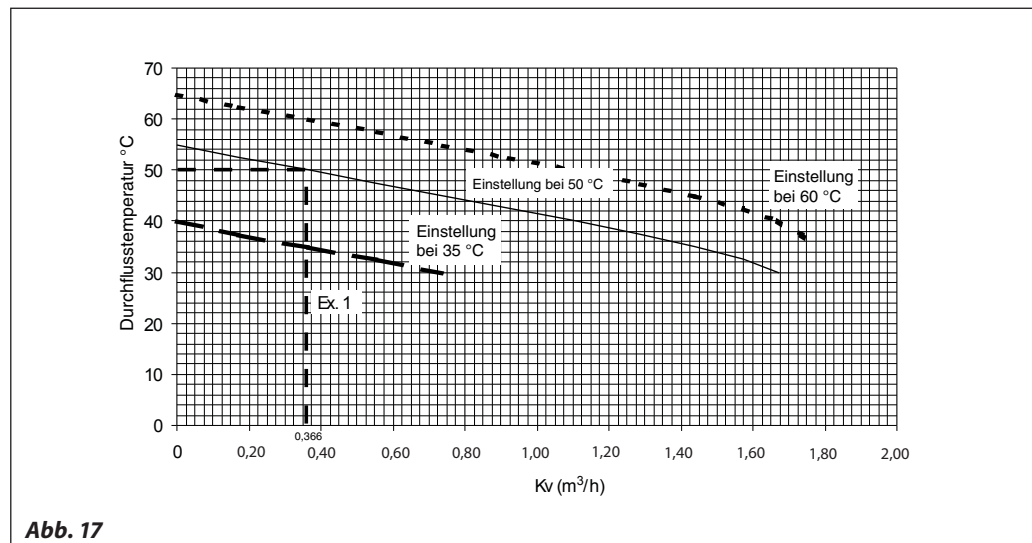


Abb. 17

Tabelle 2

| Durchflusstemperatur (°C) | Voreinstellung | Voreinstellung | Voreinstellung | Voreinstellung | Voreinstellung | Voreinstellung | kv (m³/h) |
|---------------------------|----------------|----------------|----------------|----------------|----------------|----------------|-----------|
| | 60 °C | 55 °C | 50 °C | 45 °C | 40 °C | 35 °C | |
| 60 | 60 | 55 | 50 | 45 | 40 | 35 | 0 |
| 62.5 | 62.5 | 57.5 | 52.5 | 47.5 | 42.5 | 37.5 | 0.251 |
| 60 | 60 | 55 | 50 | 45 | 40 | 35 | 0.442 |
| 57.5 | 57.5 | 52.5 | 47.5 | 42.5 | 37.5 | 32.5 | 0.645 |
| 55 | 55 | 50 | 45 | 40 | 35 | 30 | 0.828 |
| 52.5 | 52.5 | 47.5 | 42.5 | 37.5 | 32.5 | | 1.000 |
| 50 | 50 | 45 | 40 | 35 | 30 | | 1.164 |
| 47.5 | 47.5 | 42.5 | 37.5 | 32.5 | | | 1.322 |
| 45 | 45 | 40 | 35 | 30 | | | 1.462 |
| 42.5 | 42.5 | 37.5 | 32.5 | | | | 1.577 |
| 40 | 40 | 35 | 30 | | | | 1.667 |
| 37.5 | 37.5 | 32.5 | | | | | 1.733 |
| 35 | 35 | 30 | | | | | 1.753 |
| 32.5 | 32.5 | | | | | | 1.761 |
| 30 | 30 | | | | | | 1.761 |

Differenzdruck 1 bar, DN 20 – Desinfektionsprozess

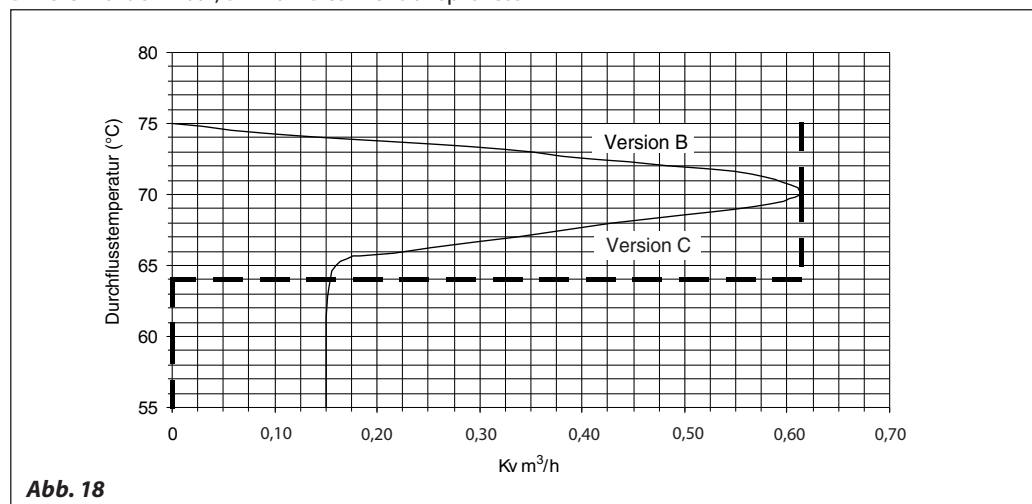


Abb. 18

Berechnungsbeispiel

Beispiel:

Die Berechnung erfolgt für ein dreistöckiges Gebäude mit acht Zirkulationsleitungen.

Zur Vereinfachung der Berechnung gelten folgende Annahmen:

- Wärmeverlust pro Rohrmeter, $q_l = 10 \text{ W/m}$

Die berechneten Wärmeverluste sind in der Regel abhängig von:

- Rohrdurchmesser
- verwendete Dämmmaterialien
- jeweilige Umgebungstemperatur des Rohrs
- Wirksamkeit und Zustand der Dämmung

- Warmwasser-Zulauftemperatur, $T_{Zul} = 55 \text{ °C}$
- Temperaturabfall im System, $\Delta T = 5 \text{ K}$
- Abstand zwischen Zirkulationsleitungen, $L = 10 \text{ m}$
- Höhe der Zirkulationsleitungen, $l = 10 \text{ m}$
- Installationsschema wie unten dargestellt:

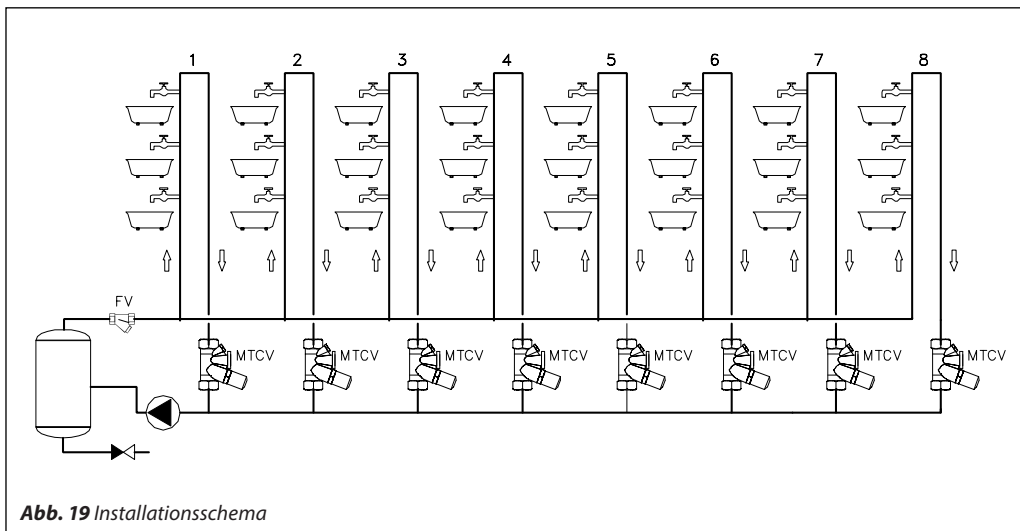


Abb. 19 Installationsschema

Abgleich

Berechnung:

- Berechnung des Wärmeverlustes in allen Zirkulationsleitungen (Q_r) und horizontalen Verteilungen (Q_h)
 $Q_r = l \text{ Zirk.l.} \times q = (10 + 10) \times 10 = 200 \text{ W}$
 $Q_h = l \text{ horiz.} \times q = 10 \times 10 = 100 \text{ W}$
- Tabelle 3 zeigt das Berechnungsergebnis:

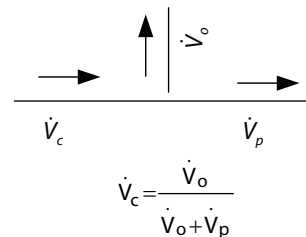


Tabelle 3

| Zirkulationsleitung | Wärmeverluste | | | | Faktor Zirkulationsleitungen | Durchfluss pro Abschnitt V_o (l/h) | Gesamtdurchfluss V_c (l/h) |
|---------------------|--------------------------|----------------|--------------------------|-----------------------|------------------------------|-----------------------------------------|---------------------------------|
| | In Zirkulationsleitungen | In horiz. Rohr | Gesamt pro Abschnitt (W) | ΣQ gesamt (W) | | | |
| | Q_r (W) | Q_h (W) | | | | | |
| 1 | 200 | 100 | 300 | 2.400 | | 36 | 412 |
| 2 | 200 | 100 | 300 | 2.100 | 0.09 | 38 | 376 |
| 3 | 200 | 100 | 300 | 1.800 | 0.1 | 40 | 339 |
| 4 | 200 | 100 | 300 | 1.500 | 0.12 | 43 | 299 |
| 5 | 200 | 100 | 300 | 1.200 | 0.14 | 47 | 256 |
| 6 | 200 | 100 | 300 | 900 | 0.18 | 52 | 210 |
| 7 | 200 | 100 | 300 | 600 | 0.25 | 63 | 157 |
| 8 | 200 | 100 | 300 | 300 | 0.4 | 94 | 94 |

Berechnungsbeispiel
(Fortsetzung)

- Die Berechnung des Gesamtdurchflusses im Warmwasserzirkulationssystem erfolgt anhand folgender Formel:

$$\dot{V} = \frac{\sum \dot{Q}}{r \cdot c_w \cdot \Delta t_{hw}}$$

ΣQ – Gesamtwärmeverlust in der Installation (kW)

daraus folgt:

$$\dot{V}_C^{total} = \frac{2,4}{1 \times 4,18 \times 5} = 0,114 \text{ l/s} = 412 \text{ l/h}$$

Der Gesamtdurchfluss im Warmwasserzirkulationssystem beträgt: 412 l/h – die Umwälzpumpe ist entsprechend auszulegen.

- Die Berechnung des Durchflusses in jedem Strang erfolgt anhand folgender Formel:

Durchfluss in Zirkulationsleitung 1:

$$\dot{V}_o = \dot{V}_c \times \frac{Q_o}{Q_o + Q_p}$$

daraus folgt:

$$\dot{V}_o^1 = 412 \times \frac{200}{200 + 2100} = 35,84 \text{ l/h} \approx 36 \text{ l/h}$$

Der Durchfluss in den übrigen Zirkulationsleitungen ist in gleicher Weise zu berechnen.

- Druckabfall im System Zur Vereinfachung der Berechnung gelten folgende Annahmen:
 - Linearer Druckabfall, $p_l = 60 \text{ Pa/m}$ (Linearer Druck in allen Rohren gleich hoch)
 - Der lokale Druckabfall entspricht 33 % des gesamten linearen Druckabfalls, $p_r = 0,33 p_l$

daraus folgt:

$$p_r = 0,33 \times 60 = 19,8 \text{ Pa/m} \approx 20 \text{ Pa/m}$$

- Für die Berechnung verwendet:

$$p_{Grund} = p_r + p_l = 60 + 20 = 80 \text{ Pa/m}$$

- Die Berechnung des lokalen Druckabfalls über das MTCV erfolgt auf folgender Grundlage:

$$\Delta p_{MTCV} = \left(\frac{0,01 \times \dot{V}_o}{Kv} \right)^2$$

wobei:

Kv – in diesem Fall gemäß Tab. 1, Seite 7

$Kv = 0,366 \text{ m}^3/\text{h}$ für Voreinstellung 50°C

\dot{V}_o – Durchfluss durch das MTCV bei einer Durchflusstemperatur von 50°C (l/h)

- Für eine Berechnung des Durchflusses auf Abb. 17 (Seite 8) zurückgreifen.

Hinweis:

Bei der Berechnung des Druckabfalls über dem Ventil ist die Temperatur des Zirkulationswassers zu berücksichtigen. Das multifunktionale thermostatische Zirkulationsventil MTCV weist einen variablen Kv -Wert auf, der von zwei Faktoren abhängt: eingestellte Solltemperatur und Durchflusstemperatur.

Sind \dot{V}_o und Kv bekannt, errechnet sich der Druckabfall über MTCV nach folgender Formel:

$$\Delta p_{MTCV} = \left(\frac{0,01 \times \dot{V}_o}{Kv} \right)^2$$

daraus folgt:

$$\Delta p_{MTCV} = \left(\frac{0,01 \times 94}{0,366} \right)^2 = 6,59 \text{ kPa}$$

$$\Delta p_{MTCV} = (0,01 \times 94 / 0,366)^2 = 6,59 \text{ kPa}$$

- Differenzdruck an der Pumpe:

$$*p_{Pumpe} = \Delta p_{Kreis} + \Delta p_{MTCV} = 14,4 + 6,59 = 21 \text{ kPa}$$

wobei:

Δp_{Kreis} – Druckabfall im kritischen Leitungskreis (Tabelle 4)

$*p_{Pumpe}$ – Druckabfall über alle Verbraucher der Zirkulationsanlage wie Kessel, Filter usw.)

Tabelle 4

| Zirkulationsleitung | Druckabfall | | | über das MTCV | | Pumpen-Gesamtdruck (kPa) |
|---------------------|--------------------------------|----------------------|-------------------|-------------------------|-----------------------------------|--------------------------|
| | In Zirkulationsleitungen (kPa) | In horiz. Rohr (kPa) | P_{Kreis} (kPa) | V_o -Durchfluss (l/h) | Δm MTCV Druckabfall (kPa) | |
| 1 | 1.6 | 1.6 | 14.4 | 36 | 0.97 | 21 |
| 2 | 1.6 | 1.6 | 12.8 | 38 | 1.07 | |
| 3 | 1.6 | 1.6 | 11.2 | 40 | 1.19 | |
| 4 | 1.6 | 1.6 | 9.6 | 43 | 1.38 | |
| 5 | 1.6 | 1.6 | 8.0 | 47 | 1.64 | |
| 6 | 1.6 | 1.6 | 6.4 | 52 | 2.01 | |
| 7 | 1.6 | 1.6 | 4.8 | 63 | 2.96 | |
| 8 | 1.6 | 1.6 | 3.2 | 94 | 6.59 | |

Berechnungsbeispiel
(Fortsetzung)

II Desinfektion

Wärmeverluste und Druckabfall sind gemäß den neuen Bedingungen zu berechnen.

- Warmwasser-Zulauftemperatur $T_{Des} = 70\text{ °C}$
- Umgebungstemperatur $*T_{amb} = 20\text{ °C}$
(* T_{amb} – gemäß Standard und Norm obligatorisch)

1. Die Berechnung der Wärmeverluste erfolgt anhand folgender Formel:

$$q_1 = K_j \times l \times \Delta T_1 \rightarrow K_j \times l = q_1 / \Delta T_1$$

für grundlegenden Prozess

$$q_2 = K_j \times l \times \Delta T_2 \rightarrow K_j \times l = q_2 / \Delta T_2$$

für Desinfektionsprozess
daraus folgt:

$$q_2 = q_1 \frac{\Delta T_2}{\Delta T_1} = q_1 \left(\frac{T_{dis} - T_{amb}}{T_{sup} - T_{amb}} \right)$$

im vorliegenden Fall:

$$q_2 = 10\text{ (W/m)} \left(\frac{70\text{ °C} - 20\text{ °C}}{55\text{ °C} - 20\text{ °C}} \right) = 14,3\text{ W/m}$$

Die Wärmeverluste steigen im vorliegenden Fall während des Desinfektionsprozesses um 43 % an.

2. Erforderlicher Durchfluss
Aufgrund des sequentiell ablaufenden Desinfektionsprozesses (Schritt für Schritt) ist nur der kritische Leitungskreis zu berechnen.

Im vorliegenden Fall:

$$Q_{des} = Q_r + Q_h$$

$$Q_{des} = ((10+10) + (8 \times 10)) \times 14,3\text{ W/m} = 1430\text{ W} = 1,43\text{ kW}$$

Es ergibt sich folgender Durchflusswert:

$$\dot{V}_{dis} = \frac{1,43}{4,18 \times 5} = 0,0684\text{ l/s} = 246\text{ l/h}$$

3. Erforderlicher Druck.
Auch der während des Desinfektionsprozesses benötigte Druck muss geprüft werden.

$$P_{Des,Pumpe} = P_{Des(Kreis)} + \Delta p_{MTCV}$$

wobei:

$$\Delta p_{MTCV} = \left(\frac{0,01 \times \dot{V}_0}{K_v} \right)^2$$

daraus folgt:

$$\Delta p_{MTCV} = \left(\frac{0,01 \times 246}{0,6} \right)^2 = 16,81\text{ kPa}$$

Aufgrund des geringeren Durchflusses im Vergleich zum Grundbetrieb (412 l/h) muss der Druckabfall in der Anlage, P_{kreis} , neu berechnet werden.

$$\Delta p = \xi \frac{\rho w^2}{2}$$

wobei:
w – Strömungsgeschwindigkeit des Wassers (m/s)

Durch Vergleich der Bedingungen in Grund- und Desinfektionsbetrieb ergibt sich folgende Annahme:

$$P_{dis} = P_{basic} \times \frac{V_{dis}^2}{V_c^2}$$

wobei:
V_{Des} – Durchfluss bei Desinfektion (l/h)
V_C – Durchfluss in Grundbetrieb (l/h)

Daraus folgt:
- für den ersten Installationsabschnitt

$$P_{dis}^1 = 80 \times \left(\frac{246}{412} \right)^2 = 29\text{ Pa/m}$$

Diese Berechnung ist für alle kritischen Leitungskreise auszuführen. Tabelle 5 enthält das Berechnungsergebnis.

Für den kritischen Leitungskreis:
 $P_{Des(Kreis)} = 0,57 + 0,68 + 0,84 + 1,08 + 1,48 + 2,20 + 3,93 + 21,92 = 32,70\text{ kPa}$

$$P_{Des,Pumpe} = P_{Des(Kreis)} + \Delta p_{MTCV} = 32,70 + 16,81 = 49,51\text{ kPa}$$

Die Pumpe muss so gewählt werden, dass sie beide Anforderungen erfüllt:

- Grundbetrieb,
 $\dot{V}_0 = 412\text{ l/h}$ und $p_{Pumpe} = 21\text{ kPa}$

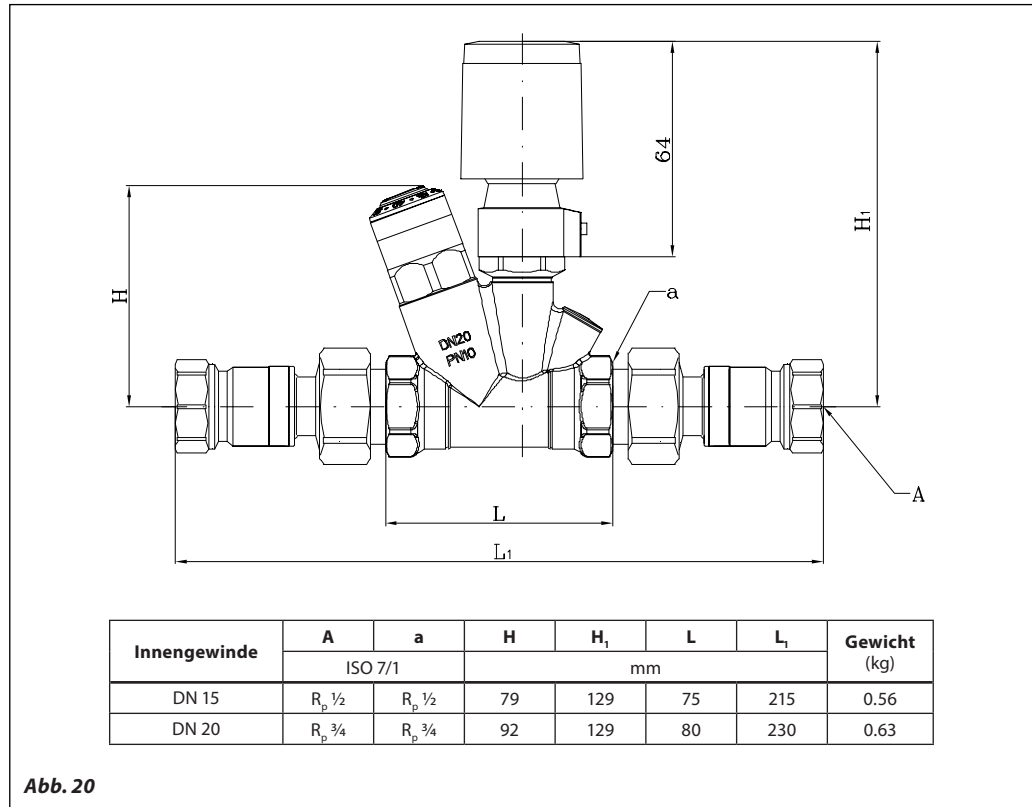
- Desinfektionsbetrieb
 $\dot{V}_0 = 246\text{ l/h}$ und $P_{Pumpe} = 49,51\text{ kPa}$

Tabelle 5

| Druckabfall im kritischen Leitungskreis während des Desinfektionsprozesses | | | | | Gesamter Druckabfall im kritischen Leitungskreis |
|----------------------------------------------------------------------------|--------------|--------------------------|-----------|-------------------|--------------------------------------------------|
| Durchfluss (l/h) | | Neuer Druckabfall (Pa/m) | Länge (m) | Druckabfall (kPa) | |
| Grundversion | Desinfektion | | | | |
| 412 | 246 | 29 | 20 | 0,57 | 32.70 |
| 376 | 246 | 34 | 20 | 0,68 | |
| 339 | 246 | 42 | 20 | 0,84 | |
| 299 | 246 | 54 | 20 | 1,08 | |
| 256 | 246 | 74 | 20 | 1,48 | |
| 210 | 246 | 110 | 20 | 2,20 | |
| 157 | 246 | 196 | 20 | 3,93 | |
| 94 | 246 | 548 | 40 | 21,92 | |

Σ 32,70

Abmessungen



Danfoss GmbH, Deutschland: Climate Solutions • danfoss.de • +49 69 8088 5400 • cs@danfoss.de
Danfoss Ges.m.b.H., Österreich: Climate Solutions • danfoss.at • +43 720548000 • cs@danfoss.at
Danfoss AG, Schweiz: Climate Solutions • danfoss.ch • +41 615100019 • cs@danfoss.ch

Alle Informationen, einschließlich, aber nicht beschränkt auf Informationen zur Auswahl von Produkten, ihrer Anwendung bzw. ihrem Einsatz, zur Produktgestaltung, zum Gewicht, den Abmessungen, der Kapazität oder zu allen anderen technischen Daten von Produkten in Produkthandbüchern, Katalogbeschreibungen, Werbungen usw., die schriftlich, mündlich, elektronisch, online oder via Download erteilt werden, sind als rein informativ zu betrachten, und sind nur dann und in dem Ausmaß verbindlich, als auf diese in einem Kostenvoranschlag oder in einer Auftragsbestätigung explizit Bezug genommen wird. Danfoss übernimmt keine Verantwortung für mögliche Fehler in Katalogen, Broschüren, Videos und anderen Drucksachen. Danfoss behält sich das Recht vor, ohne vorherige Bekanntmachung Änderungen an seinen Produkten vorzunehmen. Dies gilt auch für bereits in Auftrag genommene, aber nicht gelieferte Produkte, sofern solche Anpassungen ohne substantielle Änderungen der Form, Tauglichkeit oder Funktion des Produkts möglich sind.
 Alle in dieser Publikation enthaltenen Warenzeichen sind Eigentum von Danfoss A/S oder Danfoss-Gruppenunternehmen. Danfoss und das Danfoss Logo sind Warenzeichen der Danfoss A/S. Alle Rechte vorbehalten.