

Datenblatt

Thermostat RAVI

- für Durchgangsventile RAV-/8 (PN 10), VMA (PN 16)
- für Dreiwegeventile KOVM (PN 10), VMV (PN 16)

Anwendung

Daten:

- DN 10 - 25
- k_{vs} 0.25 - 4.0 m³/h
- Nenndruck PN 10
- Einstellbereich: 43° ... 65 °C
- Temperaturen:
 - Kreislaufwasser / Wasserglykolgemische bis 30%:
 - 2° ... 90 °C mit KOVM-Ventilen
 - 2° ... 120 °C mit RAV-/8, VMV-Ventile
 - 2° ... 130 °C mit VMA-Ventilen
- Anschlüsse:
 - Innen- und Aussengewinde
- Einbau im Rücklauf



RAVI ist zusammen mit den Durchgangs- und Dreiwegeventilen ein direkt wirkender Proportionalregler ohne Fremdenergie, der bei steigender Temperatur schliesst.

Der Regler wird hauptsächlich zur Temperaturregelung von kleineren Warmwasserbereitern, Speichern oder Durchlaufwassererwärmer eingesetzt.

Zusammen mit dem Dreiwegeventil KOVM wird der Thermostat RAVI auch zur wasserseitigen Regelung, z.B. von "Fan-Coils", eingesetzt.

Bestellung

Beispiel:
 Temperaturregler,
 DN 15, k_v 1.6, PN 10,
 Einstellbereich 43° ... 65 °C,
 t_{max} 130 °C, Durchgangsventil mit
 Aussengewinde

- 1x RAVI Thermostat,
 43° ... 65 °C
 Bestell-Nr.: **013U8008**

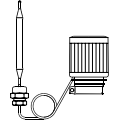
- 1x VMA DN 15 Ventil
 Bestell-Nr.: **065F2034**

Option:

- 1x Tauchhülse, Messing
 Bestell-Nr.: **013U0290**

- 1x Anschweissenden
 Bestell-Nr.: **003H6908**

RAVI Thermostat

	Einstellbereich	Kapillarrohrlänge	Max. Fühlertemperatur	Bestell-Nr.
	43° ... 65 °C	2.0 m	70 °C	013U8008 ^{1), 2)}

¹⁾ DIN-geprüft, Reg-Nr. TR 37779

²⁾ Incl. Rp 1/2 " Fühlerstopfbuchse

Ventile

Typ	Ausführung	DN (mm)	k_v ¹⁾ (m ³ /h)	PN	Anschluss		Bestell-Nr.
					Eingang	Ausgang	
RAV 10/8	Durchgangsventile	10	1.2	10	Rp 3/8	R 3/8	013U0012
RAV 15/8		15	1.3		Rp 1/2	R 1/2	013U0017
RAV 20/8		20	2.4		Rp 3/4	R 3/4	013U0022
RAV 25/8		25	2.6		Rp 1	R 1	013U0027
VMA 15 ²⁾	Durchgangsventile	15	0.25	16	G 3/4 A		065F2030
			0.4				065F2031
			0.63				065F2032
			1.0				065F2033
			1.4				065F2034
2.2	065F2035						
VMV 15	3-Wegeventile	15	2.3	10	Rp 1/2	Rp 1/2	065F0015
VMV 20		20	3.5		Rp 3/4	Rp 3/4	065F0020
KOVM 15	3-Wegeventile	15	0.6	10	Rp 1/2	Rp 1/2	013U3014
			1.5		Rp 1/2	Rp 1/2	013U3015
			2.0		Rp 1/2	Rp 1/2	013U3020

¹⁾ Der Durchfluss (k_v) gilt bei einem P-Band von 6 °C. Andere P-Bänder siehe "Technische Daten".

²⁾ Bestellung von Anschraubenden siehe unter "Zubehör"

Bestellung (Fortsetzung)
Zubehör für Thermostat

Beschreibung	Anschluss	Bestell-Nr.
Tauchhülse	Rp ½ x M14 x 1 mm, Ms, 182 mm, ohne Fühlerstopfbuchse	013U0290
	Rp ½ x M18 x 1.5 mm, Edelstahl, 182 mm, mit Fühlerstopfbuchse	003N0196
Gehäuse für Fühlerstopfbuchse	R ½ x M14 x 1 mm, EPDM Ø 12.6 x 4 x 6 mm	013U8102¹⁾

¹⁾ im Lieferumfang ist noch die Dichtung für Fühlerstopfbuchse

Zubehör für Ventile

Beschreibung	für Ventil	Abmessung		Bestell-Nr.
Anschreissenden	VMA 15	-		003H6908
Anschraubenden		konisches Aussengewinde nach EN 10226-1	R ½ "	003H6902
Klemmringfittings ^{3), 4), 5)}	KOVM 15 (G ½ A)	Ø 12 x 1		013G4112
		Ø 14 x 1		013G4114
		Ø 15 x 1		013G4115
		Ø 16 x 1		013G4116
Ventilstopfbuchse ⁵⁾	RAV/VMA/VMV/KOVM			065F0006

³⁾ Klemmringfiting besteht aus Klemmring und Mutter

⁴⁾ Für Stahl- und Kupferrohre

⁵⁾ Die Produkte können nur als Multipack bestellt werden (ein Multipack beinhaltet 10 Stück)

Technische Daten

RAVI	k_v (m ³ /h) mit P-Band in °C von			Max. Druck		Prüfdruck (bar)	Max. Durchflusstemperatur (°C)	Max. Fühlerstemperatur (°C)
	2°	4°	6°	PN (bar)	Δp ¹⁾ (bar)			
RAV 10/8	0.70	1.00	1.20	10	0.8	16	120	70
RAV 15/8	0.70	1.10	1.30					
RAV 20/8	1.00	1.80	2.40					
RAV 25/8	1.20	2.00	2.60					
VMA 15 ($k_{vs} = 0.25$)	0.23	0.24	0.25	16	5	25	130	
VMA 15 ($k_{vs} = 0.4$)	0.35	0.38	0.40		5			
VMA 15 ($k_{vs} = 0.6$)	0.53	0.63	0.63		2			
VMA 15 ($k_{vs} = 1.0$)	0.60	0.85	1.00		2			
VMA 15 ($k_{vs} = 1.6$)	0.64	1.20	1.40		2			
VMA 15 ($k_{vs} = 2.5$)	1.00	1.55	2.20		1			
VMV 15 ($k_{vs} = 2.5$)	0.70	1.50	2.30	16	0.6	25	120	
VMV 20 ($k_{vs} = 4.0$)	0.90	2.10	3.50		0.5			
KOVM 15 ($k_{vs} = 0.63$)	0.30	0.50	0.60	10	0.8	16	90	
KOVM 15 ($k_{vs} = 1.5$)	0.70	1.20	1.50					
KOVM 15 ($k_{vs} = 2.0$)	0.90	1.60	2.00					
Werkstoff	RAV	VMA	VMV	KOVM				
Ventilgehäuse	Ms	entzink.freies Ms	Rg 5	Ms				
Ventilkegel	NBR	EPDM	EPDM	EPDM				
Druckstift	-	entzink.freies Ms	Edelstahl	Edelstahl 18/8				
Temperaturfühler	Cu							
Tauchhülse	Messing oder Edelstahl							
Kapillarrohr	Cu							

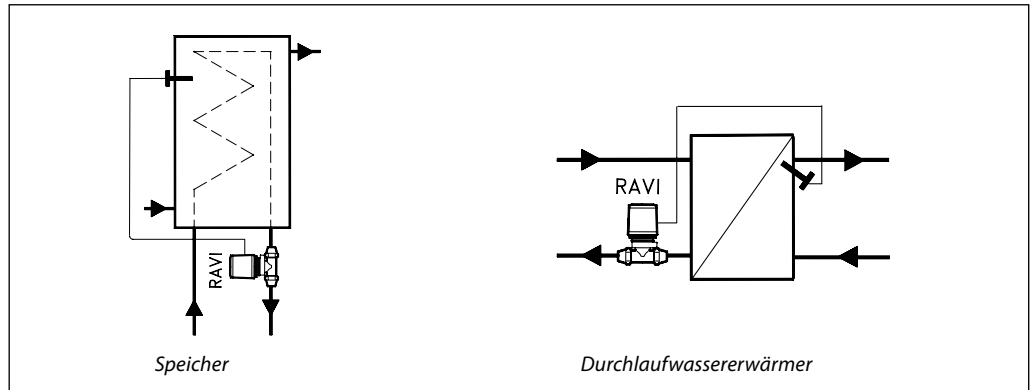
¹⁾ für eine geräuscharme Funktion sollte der Differenzdruck über dem Ventil 1 bar nicht übersteigen.

Datenblatt

Thermostat RAVI

Anwendungen

Der RAVI muss im Rücklauf eingebaut werden.



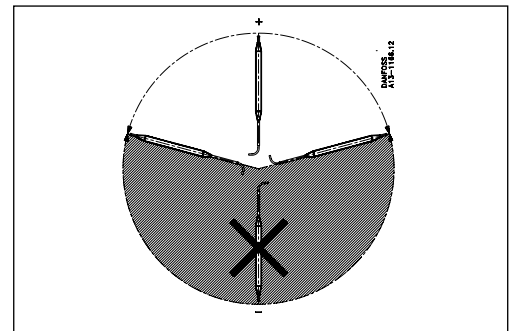
Einbaulage

Temperaturregler

Das Ventilgehäuse muss im Rücklauf mit Durchfluss in Pfeilrichtung montiert werden.

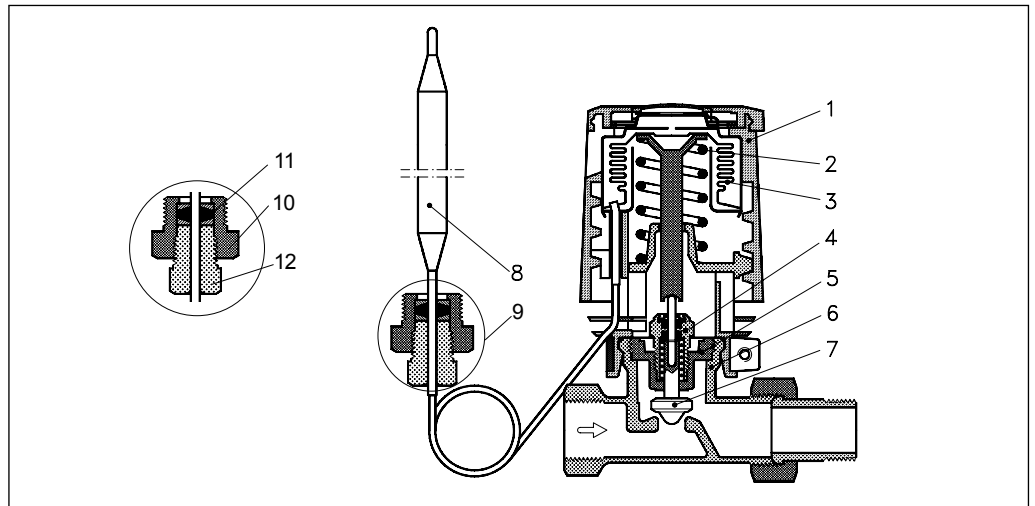
Temperaturfühler

Der Fühler muss mit der Fühlerspitze nach oben eingebaut und immer wärmer als der Thermostatkopf platziert werden.



Aufbau

1. Handgriff
2. Einstellfeder
3. Wellroherelement
4. Ventilstopfbuchse
5. Verschlußschraube
6. Ventilgehäuse
7. Ventilkegel
8. Temperaturfühler
9. Fühlerstopfbuchse
10. Fühlerstopfbuchsengehäuse
11. Dichtung für Fühlerstopfbuchse
12. Dichtschaube für Fühlerstopfbuchse

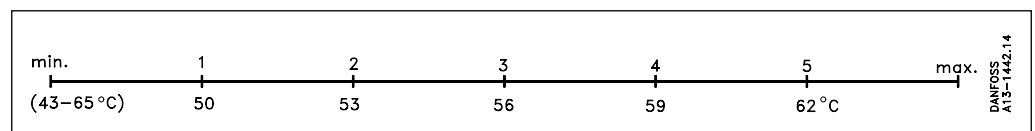


Einstellung

Temperatureinstellung

Das Bild zeigt den Bezug zwischen den Skalenziffern 1 - 5 und der Schliesstemperatur.

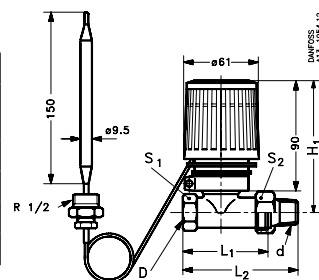
Die angegebenen Werte sind als Richtwerte zu betrachten



Abmessungen

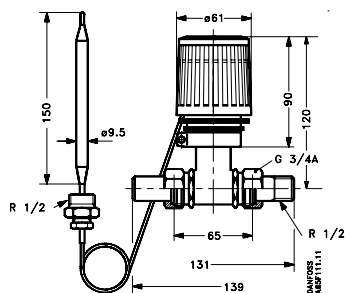
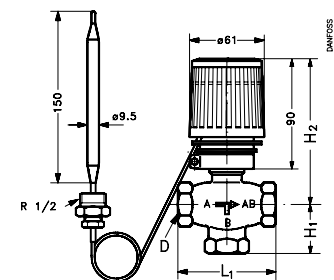
RAVI-RAV-/8

Typ	D	d	L1 (mm)	L2 (mm)	H1 (mm)	Schlüsselweiten	
						S1 (mm)	S2 (mm)
RAVI-RAV 10/8	R _p 3/8	R 3/8	59	85	103	22	27
RAVI-RAV 15/8	R _p 1/2	R 1/2	66	95	103	27	30
RAVI-RAV 20/8	R _p 3/4	R 3/4	74	106	103	32	37
RAVI-RAV 25/8	R _p 1	R 1	90	125	116	41	46

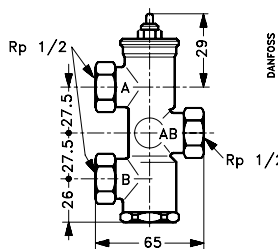


RAVI-VMV

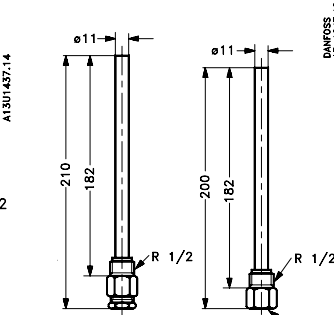
Typ	L1 (mm)	H1 (mm)	H2 (mm)	D
VMV 15	70	35	100	R _p 1/2
VMV 20	80	40	100	R _p 3/4



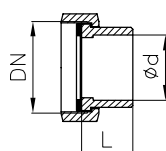
RAVI-VMA



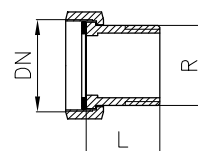
KOVM



Tauchhülsen



Anschweissenden



Anschraubenden

G (mm)	ød (mm)	L (mm)	Gewicht (kg)
15	15	35	0.18

G (")	R (")	L (mm)	Gewicht (kg)
3/4	1/2	25.5	0.17

Danfoss GmbH, Deutschland: danfoss.de • +49 69 80885 400 • E-Mail: CS@danfoss.de

Danfoss Ges.m.b.H., Österreich: danfoss.at • +43 720 548 000 • E-Mail: CS@danfoss.at

Danfoss AG, Schweiz: danfoss.ch • +41 61 510 00 19 • E-Mail: CS@danfoss.ch

Die in Katalogen, Prospekten und anderen schriftlichen Unterlagen, wie z.B. Zeichnungen und Vorschlägen enthaltenen Angaben und technischen Daten sind vom Käufer vor Übernahme und Anwendung zu prüfen. Der Käufer kann aus diesen Unterlagen und zusätzlichen Diensten keinerlei Ansprüche gegenüber Danfoss oder Danfoss Mitarbeitern ableiten, es sei denn, dass diese vorsätzlich oder grob fahrlässig gehandelt haben. Danfoss behält sich das Recht vor, ohne vorherige Bekanntmachung im Rahmen des Angemessenen und Zumutbaren Änderungen an ihren Produkten – auch an bereits in Auftrag genommenen – vorzunehmen. Alle in dieser Publikation enthaltenen Warenzeichen sind Eigentum der jeweiligen Firmen. Danfoss und alle Danfoss Logos sind Warenzeichen der Danfoss A/S. Alle Rechte vorbehalten.