

Datenblatt

Danfoss Icon™ Display

Raumthermostat, 230 V

Beschreibung



Danfoss Icon™ Display 088U1010



Danfoss Icon™ Display 088U1015

Danfoss Icon™ umfasst verschiedene Raumthermostate für Warmwasser-Fußbodenheizungen, jeweils zur Unter- oder Aufputzmontage.

Danfoss Icon™ in Display-Version ist eine 230-V-Ausführung und lässt sich als Stand-alone-Regler oder zusammen mit dem Klemmleiste 088U1040 einsetzen.

Per Triac-Ausgang kann der Thermostat bis zu fünf thermische Stellantriebe ansteuern.

Über einen Touchscreen kann der Anwender die gewünschte Raumtemperatur einstellen und die gemessene Raumtemperatur ablesen.

Der Thermostat verfügt über ein Bedienfeld aus einem glasähnlichen Material mit hintergrundbeleuchtetem LED-Display. Im Normalbetrieb ist die Anzeige „AUS“.

Merkmale

- Präzise PWM-Steuerung (Pulsweitenmodulation),
- Unterputzversion mit handelsüblichen Rahmenprogrammen vieler Hersteller kompatibel,
- Display mit Hintergrundbeleuchtung,
- Begrenzung der Mindest- und Maximaltemperatur über das Benutzermenü,
- Modernes Design und einfache Bedienoberfläche,
- Frostschutzfunktion,
- Verwendbar mit NC- oder NO-Stellantrieben (230 V),
- Thermostat über das Servicemenü für verschiedene Wärmequellen optimierbar,
- Antiblockierfunktion der Ventile,
- Sehr hohe UV-Beständigkeit.


Bestelldaten

Produkt	Version	Nennweite	Für Verteilerdose	Bestell-Nr.
Danfoss Icon™ Display	Unterputz	80 × 80 mm	Euro, Ø 68 mm	088U1010
Danfoss Icon™ Display	Unterputz	86 × 86 mm	Quadrat, 70 x 70 mm	088U1011
Danfoss Icon™ Display	Unterputz	88 × 88 mm	Modell Schweiz	088U1012
Danfoss Icon™ Display	Aufputz	86 × 86 mm	N.A.	088U1015

Zubehör

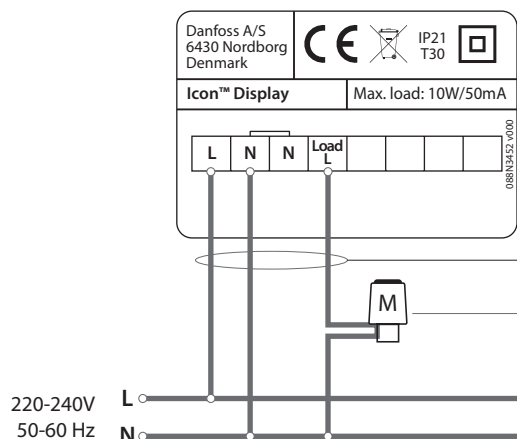
Produkt	Bestell-Nr.
Danfoss Icon™ 230V Klemmleiste, 8 Kanäle, max. 16 Ausgänge	088U1040

Technische Spezifikation

Typ	Elektronischer Thermostat mit Touchscreen- Bedienfeld
Bedienoberfläche	Kapazitiver Touchscreen mit hintergrundbeleuchteter Anzeige
Funktionen der Bedienoberfläche	Heizungssymbol, Pfeile nach oben/nach unten, Bestätigungstaste, Zurücktaste
Anzeigetyp	Hybrid: rote Einzel-LED und benutzerdefinierter Bereich
Anzeigemerkmale	Schaltet sich nach 10 Sek. ohne Bedienung AUS
Temperaturbereich	5 °C bis 35 °C (Frostschutzeinstellung = 5 °C)
Umgebungstemperatur, Lagerung	-20 °C bis +60 °C
Umgebungstemperatur für die Anwendung	0 °C bis 40 °C
Regler, Typ	Anpassbare Pulsweitenmodulation
Max. Dauerlast (Ausgang)	< 50 mA / 10 W (= 5 Danfoss TWA-Stellantriebe)
Max. Einschaltstrom (Stellantrieb)	3 A ≤ 100 ms
Leistungsaufnahme	0,2 W
Spannungsversorgung (ohne Stellantriebe)	220 V bis 240 V, 50/60 Hz
Raumfühler	NTC 47 kΩ
Gehäusematerial	Weißer Teile: PC ASA Graue Teile: PC, 10 % Glas
IP und Schutzart	IP: 21 Schutzklasse: II
ErP-Klasse	 (2 %)
Zulassung	CE, RohS, WEEE
Farbe	Weiß RAL9010/Dunkelgrau RAL7024
Maße, Unterputzversionen	80 × 80 × 11 mm (088U1010) 86 × 86 × 11 mm (088U1011) 88 × 88 × 13 mm (088U1012)
Maße, Aufputzversionen	86 × 86 × 25 mm (088U1015)

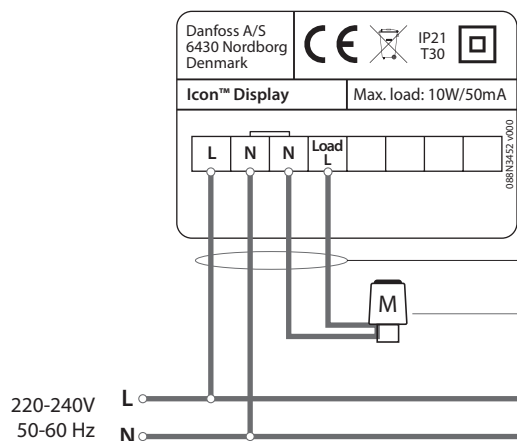
Anwendungsbeispiele

Verdrahtung ohne Klemmleiste



Min. 3x1,5 mm² Kabel zum Thermostat
(Schutzleiter nicht berücksichtigt)

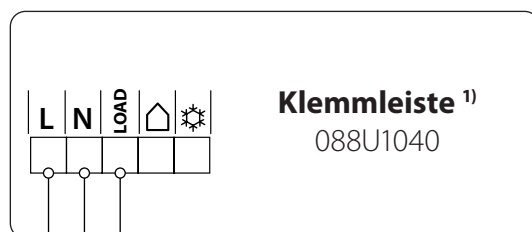
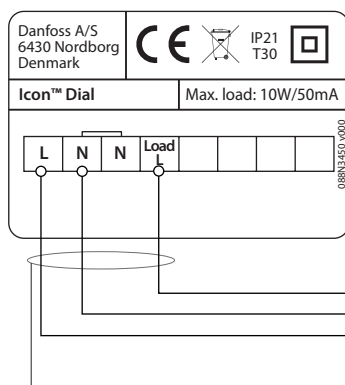
Max. 5 Stellantriebe, Typ NC oder NO, 230 V
Max. 10 W/Max. 50 mA Dauerlast
Max. 3 A Einschaltstrom ≤ 100 ms



Min. 4x1,5 mm² Kabel zum Thermostat
(Schutzleiter nicht berücksichtigt)

Max. 5 Stellantriebe, Typ NC oder NO, 230 V
Max. 10 W/Max. 50 mA Dauerlast
Max. 3 A Einschaltstrom ≤ 100 ms

Verdrahtung mit Klemmleiste

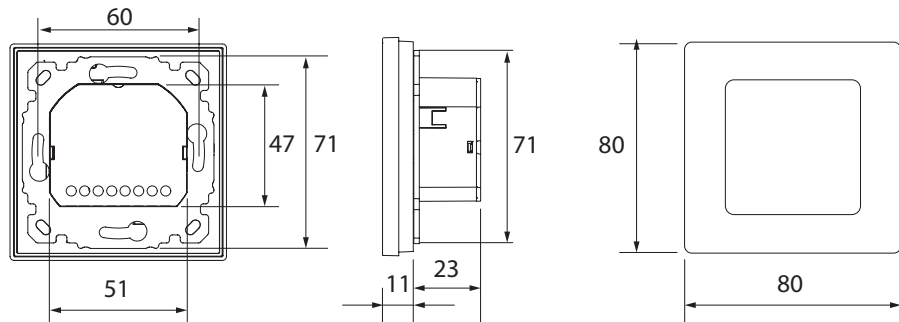


Min. 3x1,5 mm² Kabel zum Thermostat
(Schutzleiter nicht berücksichtigt)

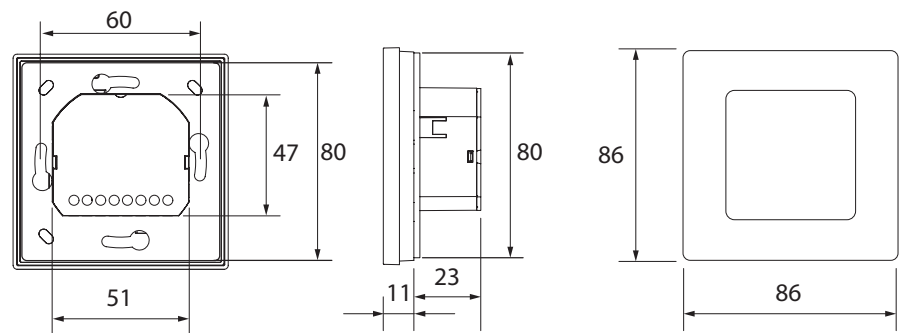
Max. 5 Stellantriebe, Typ NC, 230 V
Max. 10 W/Max. 50 mA Dauerlast
Max. 3 A Einschaltstrom ≤ 100 ms

¹⁾ **Achtung!** Die Icon™ 230V Klemmleiste 088U1040 unterstützt nur NC-Stellantriebe.

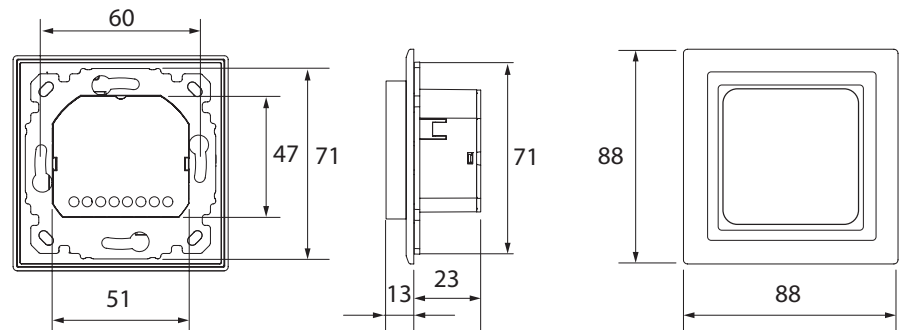
Abmessungen



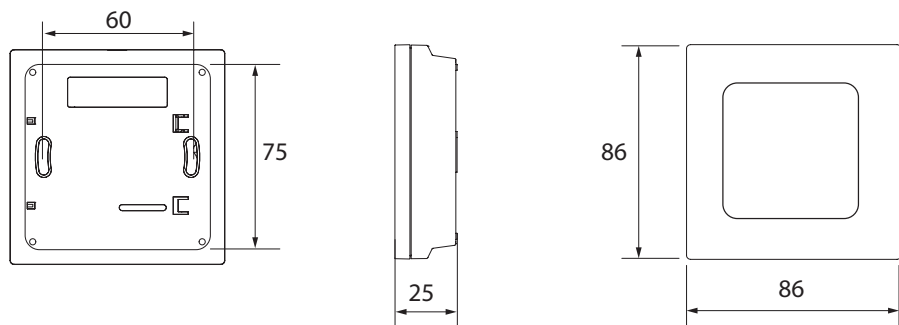
Danfoss Icon™ Display 088U1010



Danfoss Icon™ Display 088U1011



Danfoss Icon™ Display 088U1012 (einschl. Feller EDIZIOdue-Rahmen und Adapter)



Danfoss Icon™ Display 088U1015

Danfoss GmbH
danfoss.de • +49 69 80885 400 • E-Mail: CS@danfoss.de

Die in Katalogen, Prospekten und anderen schriftlichen Unterlagen, wie z.B. Zeichnungen und Vorschlägen enthaltenen Angaben und technischen Daten sind vom Käufer vor Übernahme und Anwendung zu prüfen. Der Käufer kann aus diesen Unterlagen und zusätzlichen Diensten keinerlei Ansprüche gegenüber Danfoss oder Danfoss Mitarbeitern ableiten, es sei denn, dass diese vorsätzlich oder grob fahrlässig gehandelt haben. Danfoss behält sich das Recht vor, ohne vorherige Bekanntmachung im Rahmen des Angemessenen und Zumutbaren Änderungen an ihren Produkten – auch an bereits in Auftrag genommenen – vorzunehmen. Alle in dieser Publikation enthaltenen Warenzeichen sind Eigentum der jeweiligen Firmen. Danfoss und alle Danfoss Logos sind Warenzeichen der Danfoss A/S. Alle Rechte vorbehalten.