

Datenblatt

MicroPlate-Plattenwärmeübertrager (MPHE): XB06

Beschreibung



Mikro-Plattenwärmeübertrager – eine revolutionäre Technologie von Danfoss.

Durch ihre einzigartige Plattenprägung übertragen die MPHE Wärme effizienter als alle bisherigen Wärmeübertragermodelle.

Vorteile:

- Energie- und Kosteneinsparungen
- Bessere Wärmeübertragung
- Geringerer Druckverlust
- Flexiblere Konstruktion
- Längere Lebensdauer

Weitere Informationen:
store.danfoss.com

Der XB06 ist ein gelöteter Wärmeübertrager, der für Fernwärme-, Fernkälte- und andere Heizungsanwendungen konzipiert und konfiguriert wurde.

Zulassung:
Druckgeräterichtlinie (PED).

Bestellung

1-Kreis-Wärmeübertrager **XB06 Cu**

Abbildung	Plattenanzahl, n	Anschluss	XB06L-1	XB06H-1	XB06H+-1
			Bestell-Nr.		
	10	Gewinde G 3/4	004B2025	004B2037	004B1207
	16		004B2026	004B2038	004B1209
	20		004B2027	004B2039	004B1211
	26		004B2028	004B2041	004B1212
	30		004B2029	004B2042	004B1214
	36		004B2030	004B2043	004B1216
	40		004B2031	004B2044	004B1217
	50		004B2032	004B2046	004B1219
	60		004B2033	004B2047	004B1221
	70		004B2034	004B2048	004B1222
	80		-	-	004B1223

1-Kreis-Wärmeübertrager **XB06 Cu+¹⁾**

Abbildung	Plattenanzahl, n	Anschluss	XB06L-1	XB06H-1
			Bestell-Nr.	
	10	Gewinde G 3/4	004H4705	004H4693
	16		004H4706	004H4694
	20		004H4707	004H4695
	26		004H4709	004H4697
	30		004H4710	004H4698
	36		004H4711	004H4699
	40		004H4712	004H4700
	50		004H4713	004H4701
	60		004H4714	004H4702
	70		004H4715	004H4703

¹⁾ Auf Anfrage erhältlich

Bestellung (Fortsetzung)

1-Kreis-Wärmeübertrager **XB06 StS** ¹⁾

Abbildung	Plattenanzahl, n	Anschluss	XB06L-1	XB06H-1
			Bestell-Nr.	
	10	Gewinde G 3/4	004H4613	004H4601
	16		004H4614	004H4602
	20		004H4615	004H4603
	26		004H4617	004H4605
	30		004H4618	004H4606
	36		004H4619	004H4607
	40		004H4620	004H4608
	50		004H4621	004H4609
	60		004H4622	004H4610
	70		004H4623	004H4611

¹⁾ Auf Anfrage erhältlich

Zubehör – **Endstücke**

Abbildung	Beschreibung	Anschluss	Bestell-Nr. ¹⁾
	Weichlot Anschlusssteile	G 3/4/15 mm	004B2945
	Anschweißenden	G 3/4/DN 15	003H6908 ²⁾
		G 3/4/DN 20	004B2944
	Anschraubenden	G 3/4/G 3/4	004B2947
		G 3/4/G 1	004B2953

¹⁾ Ein Satz beinhaltet zwei Endstücke mit Überwurfmuttern und Dichtungen

²⁾ Zu weiteren Informationen wenden Sie sich bitte an PL08

Zubehör – **PU-Wärmedämmung XB06-1**

Abbildung	Plattenanzahl, n	Bestell-Nr.
	L: 10–26 H: 10–26 H+: 10–40	004B1191
	L: 30–48 H: 30–48 H+: 50–80	004B1192
	L: 50–70 H: 50–70	004B1193

Zubehör – **EPP-Wärmedämmung XB06-1**

Abbildung	Plattenanzahl, n	Bestell-Nr.
	L: 10–20 H: 10–26 H+: 10–36	079G1287
	H: 30 H+: 40	079G1288
	L: 26–30 H: 36–40 H+: 50	079G1289

Zubehör – **Befestigung**

Abbildung	Bestell-Nr.
	004B2948

Technische Daten

Typ		XB06L-1	XB06H-1	XB06H+
Max. zul. Betriebsdruck Cu	bar	25		
Max. zul. Betriebsdruck Cu+		25	-	
Max. zul. Betriebsdruck StS		16	-	
Min./Max. Temperatur	°C	-10/180		
Fördermedium		FW: Zirkulationswasser/glykolhaltiges Wasser mit bis zu 50 % Glykolanteil FK: Ethylenglykol-/Propylenglykol-Wasser-Gemische, Ethanol-Wasser-Lösungen und sonstige geeignete Wärmeübertragungsmedien. (Bitte wenden Sie sich an Ihren Danfoss-Vertreter.)		
Volumen/Durchflusskanal	Ltr	0,025	0,017	0,018
Anschlussyp		Zylindrisches Außengewinde nach DIN ISO 228/1		
Anschlussweite		G 3/4		
Gewicht	kg	0,67 + 0,08 × n		0,6 + 0,07 × n
Werkstoffe				
Platte		Edelstahl, W.-Nr. 1.4404		
Lot		Kupfer (Cu); Kupfer-Nickel (Cu+) ¹⁾ ; Edelstahl (StS) ¹⁾		

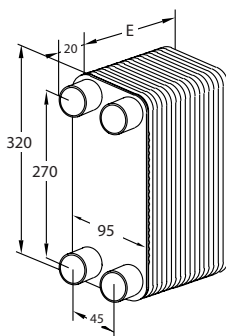
¹⁾ Auf Anfrage erhältlich

Wärmedämmung

Typ		PU (Polyurethan)	EPP (Expandiertes Polypropylen)
Wandstärke	mm	20	20
Wärmeleitfähigkeit, λ	W/mK	0,035	0,036
Max. Temperatur	Dauerhaft	130	110 (60) ¹⁾
	Kurzzeitig	160	

¹⁾ Kontaktfläche bis zu 60 °C

Größe

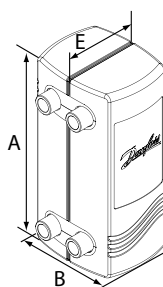
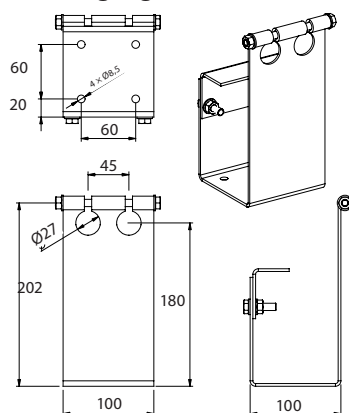


Typ	Anschluss	E (mm)	Leergewicht (kg)
XB06 L- ...	G 3/4 ¹⁾	7 + 1,6 × n	0,67 + n × 0,08
XB06 H- ...		7 + 1,25 × n	
XB06H+ ...		7 + 0,95 × n	

n = Plattenanzahl

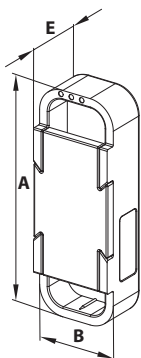
¹⁾ Zylindrisches Außengewinde nach DIN ISO 228/1

Befestigungskonsolen



PU-Wärmedämmung XB06-1

Plattenanzahl	A	B	E	Bestell-Nr.
	mm			
L: 10-26 H: 10-26 H+: 10-40	368	138	98	004B1191
L: 30-48 H: 30-48 H+: 50-80		142	138	004B1192
L: 50-70 H: 50-70		149	168	004B1193



EPP-Wärmedämmung XB06-1

Plattenanzahl	A	B	E	Bestell-Nr.
	mm			
L: 10-20 H: 10-26 H+: 10-36	353	128	77	079G1287
H: 30 H+: 40			82	079G1288
L: 26-30 H: 36-40 H+: 50			94	079G1289

Endstücke

Abbildung	Beschreibung	Anschluss	a	b	SW ¹⁾	Bestell-Nr.
			mm			
	Weichlot Anschlusssteile	G 3/4/15 mm	15	35	32	004B2945
		G 3/4/18 mm	18	35	32	004B2946
	Anschweißenden	G 3/4/DN 20	21,2	35	32	004B2944
	Anschraubenden	G 3/4/G 3/4	3/4"	40	32	004B2947
		G 3/4/G 1	1"	22	32	004B2953

¹⁾ Überwurfmutter, Schlüsselweite



Danfoss GmbH, Deutschland: Climate Solutions • danfoss.de • +49 69 8088 5400 • cs@danfoss.de
Danfoss Ges.m.b.H., Österreich: Climate Solutions • danfoss.at • +43 720548000 • cs@danfoss.at
Danfoss AG, Schweiz: Climate Solutions • danfoss.ch • +41 615100019 • cs@danfoss.ch

Alle Informationen, einschließlich, aber nicht beschränkt auf Informationen zur Auswahl von Produkten, ihrer Anwendung bzw. ihrem Einsatz, zur Produktgestaltung, zum Gewicht, den Abmessungen, der Kapazität oder zu allen anderen technischen Daten von Produkten in Produkthandbüchern, Katalogbeschreibungen, Werbungen usw., die schriftlich, mündlich, elektronisch, online oder via Download erteilt werden, sind als rein informativ zu betrachten, und sind nur dann und in dem Ausmaß verbindlich, als auf diese in einem Kostenvoranschlag oder in einer Auftragsbestätigung explizit Bezug genommen wird. Danfoss übernimmt keine Verantwortung für mögliche Fehler in Katalogen, Broschüren, Videos und anderen Drucksachen. Danfoss behält sich das Recht vor, ohne vorherige Bekanntmachung Änderungen an seinen Produkten vorzunehmen. Dies gilt auch für bereits in Auftrag genommene, aber nicht gelieferte Produkte, sofern solche Anpassungen ohne substantielle Änderungen der Form, Tauglichkeit oder Funktion des Produkts möglich sind.
Alle in dieser Publikation enthaltenen Warenzeichen sind Eigentum von Danfoss A/S oder Danfoss-Gruppenunternehmen. Danfoss und das Danfoss Logo sind Warenzeichen der Danfoss A/S. Alle Rechte vorbehalten.