

Datenblatt

Lanzenventile Typ RA 15/6TB für Zweirohranlagen Typ RA 15/6T für Einrohranlagen

Anwendung



RA 15/6T und RA 15/6TB sind spezielle Lanzenventilgehäuse, die den Heizkörperanschluss an nur einem Anschlusspunkt, wahlweise seitlich oder unter dem Heizkörper, ermöglichen.

RA 15/6TB ist für konventionelle Zweirohranlagen mit Pumpenumwälzung vorgesehen, RA 15/6T für Einrohranlagen. Beide Ventilgehäuse verfügen über feste k_V -Werte.

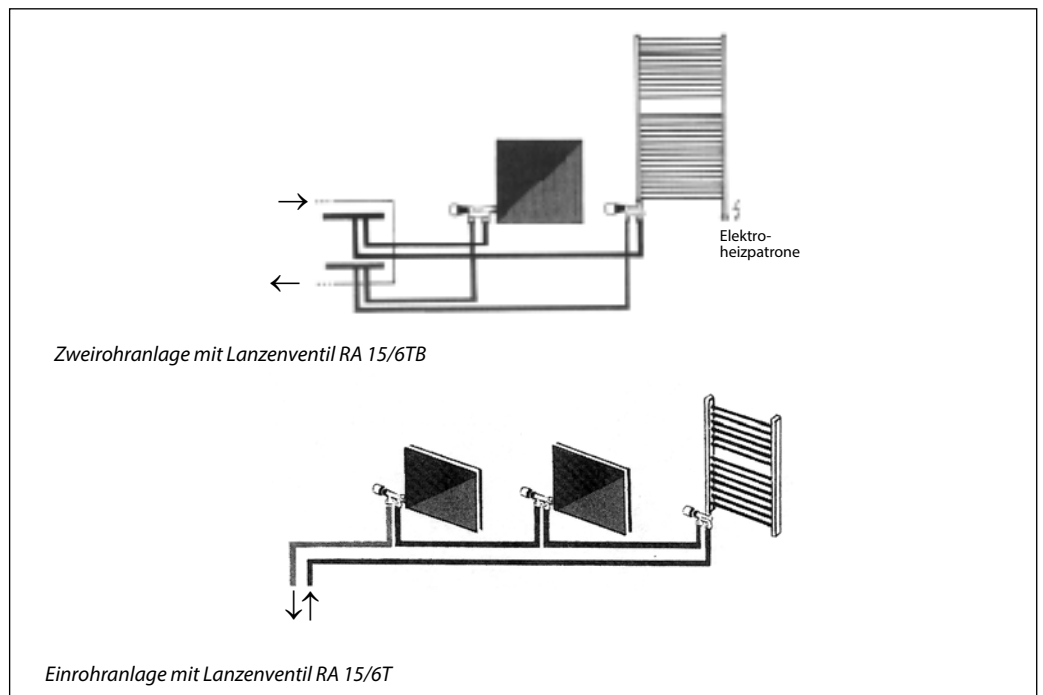
Im Einrohrbetrieb wird die umgewälzte konstante Wassermenge teils durch die Heizkörper und teils durch den eingebauten Bypass des Ventilgehäuses geleitet. Eine Auswahl von Klemmverbindern für Weichstahl-, Kupfer- und VPE-Kunststoffrohre ermöglicht eine rationelle Montage.

Danfoss Lanzenventile passen zu Danfoss Fühlerelementen RA 2000, living eco®, living connect® und RAW sowie den thermischen Stellantrieben Typ TWA und dem EIB-Antrieb AG-EIB.

Zur Vermeidung von Steinbildung und Korrosion sollte die Zusammensetzung des Heizwassers der VDI Richtlinie 2035 entsprechen.

Je nach Heizkörpertyp sind unter Umständen zum Heizkörper passende Stauscheiben oder spezielle Anschlussstücke erforderlich. Bitte achten Sie darauf, dass nicht alle Heizkörper bei Anschluss mit einem Lanzenventil die im Katalog angegebenen Leistungen abgeben. Auch bei Kombination von unterschiedlichen Heizkörpern können Leistungsschwankungen auftreten. Bitte holen Sie hierzu detaillierte Informationen beim Heizkörperhersteller ein.

Anlagenbeispiel



Technische Daten und Bestellnummern

Typ RA 15/6TB für Zweirohranlagen

Lanzentventil	Bestell- Nr.	Anschluss ISO 7-1		k _v -Werte ¹⁾ m ³ /h bei Xp				k _{vS}
		Anlage	HK	0,5	1,0	1,5	2,0	
RA 15/6TB für Bodenanschluss	013G3210	R _p 1/2	R 1/2	0,29	0,51	0,70	0,82	1,00
RA 15/6TB für Seitenanschluss	013G3215							

Typ RA 15/6T für Einrohranlagen

Lanzentventil	Bestell- Nr.	Anschluss ISO 7-1/228-1		k _{vS} ²⁾
		Anlage	Heizkörper	
RA 15/6T für Bodenanschluss	013G3220	R _p 1/2 Innengewinde	R 1/2	2,15
	013G3218	G 3/4 Außengewinde ³⁾		
RA 15/6T für Seitenanschluss	013G3270	R _p 1/2 Innengewinde		2,0
	013G3268	G 3/4 Außengewinde ³⁾		

Technische daten

Max. Betriebs- druck⁴⁾: 10 bar, Max. Differenzdruck 0,6 bar Prüfdruck: 16 bar, Max. Vorlauftemperatur: 120°C

¹⁾ Wenn ein RAW-Fühler/Ferneinstellelement verwendet wird, vergrößert sich das P-Band um den Faktor 1,6. Herstellerangabe nach EN 215.

²⁾ k_{vS} = k_v Bypass + k_v Heizkörper. Max. Strom durch Heizkörper etwa 35 %.

³⁾ Gehäuse G 3/4 Gewindeanschluss mit Konusgeometrie nach DIN V 3838.

⁴⁾ Betriebsdruck = Statischer Druck + Differenzdruck

Ersatzteile und Zubehör

Produkt	Bestell-Nr.
Stopfbuchse, Liefereinheit 10 Stück	013G0290

Die O-Ring-Stopfbuchse des Ventils kann unter Druck d. h. bei Anlagenbetrieb ausgewechselt werden.

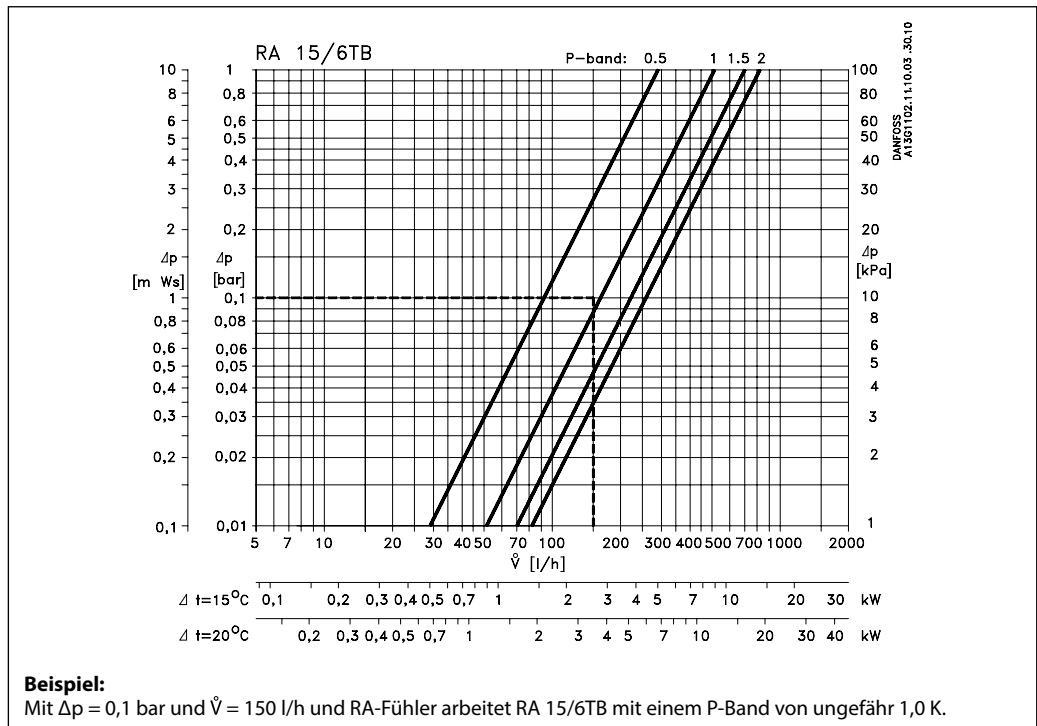
Kapazitäten in Zweirohranlagen

Alle Ventile haben einen empfohlenen Dimensionierungsbereich, der zum Teil auch von einem Ventil mit größerer bzw. kleinerer Dimension abgedeckt werden kann.

bewegen, die den gewünschten Volumenstrom (gemäß Dimensionierung) zulässt.

Als P-Band eines Ventils wird die Änderung der Raumtemperatur bezeichnet, die erforderlich ist, um das Ventil von geschlossener Stellung auf die Stellung zu

Aufgrund der guten Regeleigenschaften von RA 2000 und RAW wird aus Energieeinsparungsgründen empfohlen, die Ventile für ein P-Band zwischen 0,5 und 2 K zu dimensionieren.



Datenblatt

Lanzenventile RA 15/6T und RA 15/6TB

Auslegung für Einrohranlagen

RA 15/6T ist für Kreise bis zu max. 9 KW (8.000 kcal/h) bei $\Delta t = 20\text{ K}$ vorgesehen.

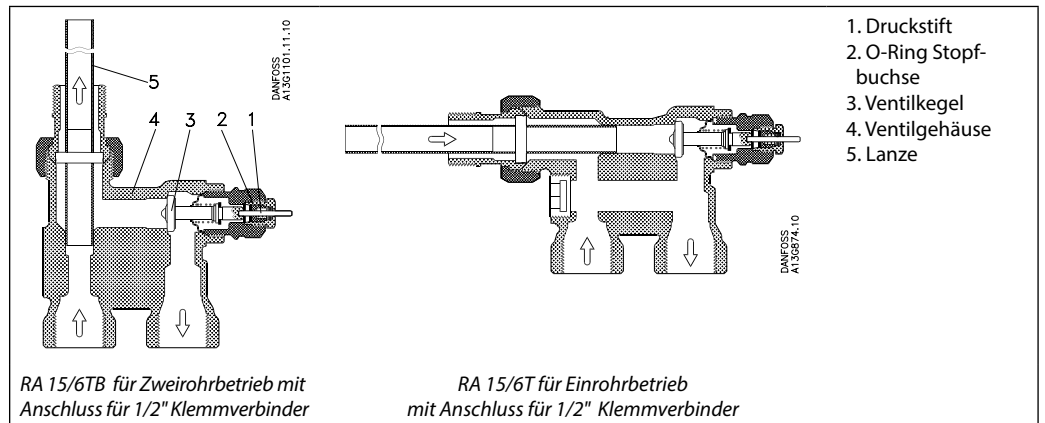
Bei einem P-Band von 2 K (°C) werden etwa 35% der Wassermenge an die Heizkörper verteilt.

Wenn in einem Strang der Einrohranlage ein zu hoher

Differenzdruck herrscht, kann dieser durch Einbau eines Strangregulierventiles reduziert werden.

Bitte achten Sie darauf, dass nicht alle Heizkörperfabrikate in Einrohranlagen mit Bypassventil die im Katalog angegebenen Leistungen abgeben. Über eventuelle Minderleistungen informieren die Heizkörperhersteller.

Konstruktion

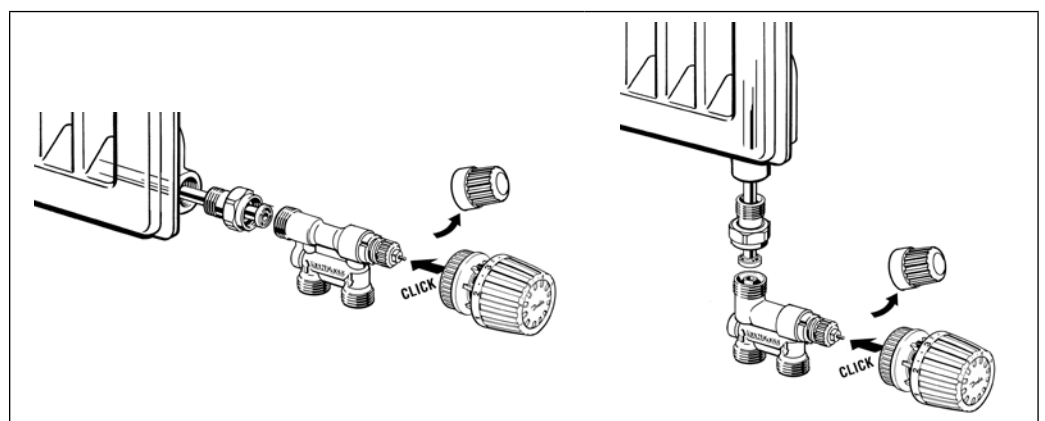


Die Verwendung von handelsüblichen Stützhülsen wird empfohlen.

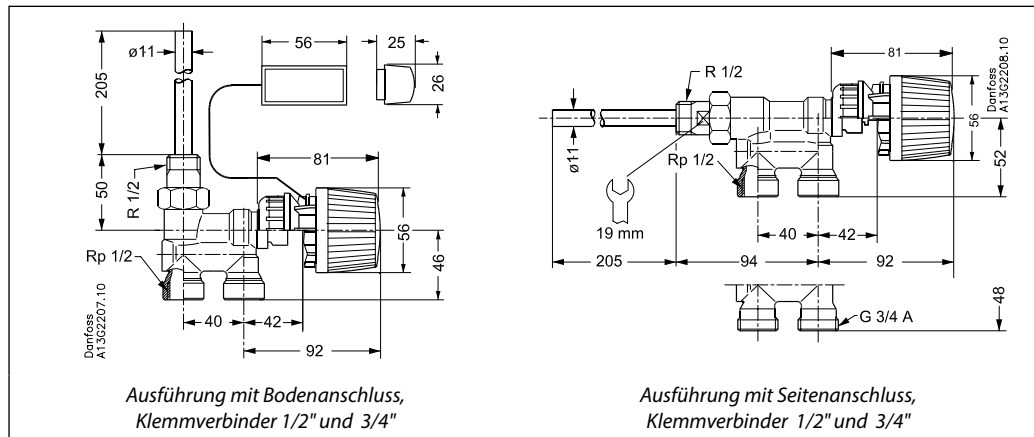
Materialien der wasserberührten Teile

Tragerippe	PP
O-Ring	EPDM
Ventilkegel	NBR
Druckstift und Ventilsfeder	Chromstahl
Federschale	Zinnbronze
Lanze	CuZn 37
Ventilgehäuse und übrige Metallteile	Ms 58

Montage



Abmessungen



Ventiltyp	Anschluss	H ₁	H ₂	H ₃	H ₄	a	b
RA 15/6TB, RA 15/6T	R 1/2 Innengewinde	16	32	205		R 1/2	
RA 15/6T	G 3/4 Außengewinde	20	27	205	21		G 3/4