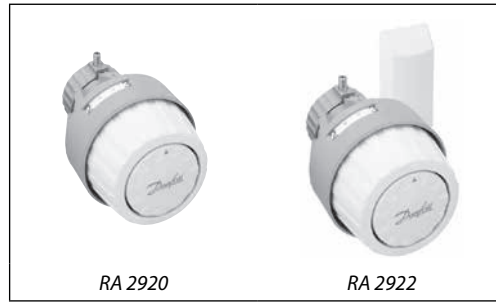


Datenblatt

Fühlerelemente RA 2000 verstärkte Behördenmodelle

Anwendung



Die Fühler passen zu allen RA-Ventilgehäusen. Beide Fühlerelemente verfügen über eine Frostschutzfunktion und sind begrenzen- oder blockierbar. Der Fernfühler enthält 2 m Kapillarrohr. Bei der Befestigung verbleibt nicht benötigtes Kapillarrohr aufgerollt im Fühlerkasten und ist deshalb nicht sichtbar.

Gemäß den technischen Lieferbedingungen des Bundesamtes für Wehrtechnik und Beschaffung (TL 4520-0014) für Elemente mit eingebautem Fühler erfüllen RA 2920 und 2922 die Anforderungen der Beanspruchungsklasse 1 (hohe Beanspruchung). Das Modell mit Fernfühler weist dieselben Festigkeitswerte auf.

Ein Anschluss mit Innensechskantschraube gewährleistet eine einfache und stabile Verbindung zwischen Fühler und Ventilgehäuse (siehe Montage).

Die technischen Daten in Kombination mit den RA-Ventilgehäusen entsprechen den Anforderungen der Euronorm EN 215. Die Behördenmodelle sind in der Farbe RAL 9016 (Verkehrsweiß) erhältlich.

Die Behördenmodelle in verstärkter Ausführung sind selbsttätige Proportionalregler mit Gasfüllung mit einem spezifischen Hub von 0,37 mm/K. Sie bieten beste Regelqualität und höchste Energieeinsparung und sind für Planungen nach DIN V 4701/10 und AP-Bereich $\leq 1K$ geeignet (EnEV).

- Die Serie umfasst:
- RA 2920 mit eingebautem Temperaturfühler
 - RA 2922 mit Fernfühler

Bestellung und Daten

Fühlerelemente

| Typ | Modell | Ausführung | Einstellbereich ¹⁾ | Bestell-Nr. |
|---------|----------------|--------------------------------|-------------------------------|-----------------|
| RA 2920 | Behördenmodell | Eingebauter Fühler | 5-26 °C | 013G2920 |
| RA 2922 | Behördenmodell | Fernfühler 0-2 m ²⁾ | | 013G2922 |

¹⁾ Bei $X_p = 2 K$. (Das Ventil ist bei 2 K höherer Raumtemperatur geschlossen).

²⁾ Bei der Lieferung des Fernfühlerelementes ist das ganze Kapillarrohr im Fühlerkästchen aufgerollt. Bei der Montage wird nur die benötigte Länge ausgezogen.

Zubehör

| Produkt | Bestell-Nr. |
|--|-----------------|
| Schraubendreher-Set, bestehend aus einem 6-Kant-Schlüssel und einem Gewindeschlüssel | 013G1236 |
| Begrenzungsstifte (30 Stück/Packung) | 013G1237 |
| Diebstahlsicherung (5 x10 Stück/Packung) | 013G1232 |
| Skalenabdeckung (20 Stück/Packung) | 013G1672 |

Temperatureinstellung

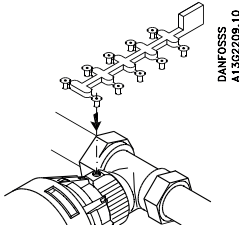
* = Frostschutzsicherung

| | | | | | | | | |
|----------|---|----------|----------|----------|----------|----------|----------|----------|
| | 7 | 9,5 | 14 | 17 | 20 | 23 | 26 | 28 °C |
| 1 | * | 1 | 2 | • | 3 | • | 4 | 5 |
| | 5 | 7,5 | 12 | 15 | 18 | 21 | 24 | 26 °C |

Die Raumtemperaturen gehen aus der oben angegebenen Temperaturskala hervor. Die Angaben sind als Richtwerte zu betrachten, da die erzielte Temperatur u.a. von den Einbauverhältnissen beeinflusst wird.

Blockierung und Max.- bzw. Min.-Begrenzung der Einstellung werden mit Begrenzungsstiften auf der Fühlerrückseite vorgenommen. Der Vorgang wird in der Broschüre "Gerätetechnische Informationen für den Fachmann", die bei Danfoss angefordert werden kann, im Detail beschrieben.

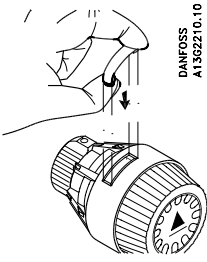
Zubehör und Ersatzteile



Diebstahlsicherung
Die Diebstahlsicherung, die im Sechskantloch der Inbusschraube angebracht wird, sichert den Fühler gegen unerwünschte Demontage. Die Diebstahlsicherung passt zu Fühlern der RA 2000-Serie mit Inbus.
Bestellnummer: 013G1232



Begrenzungsstifte
Die Begrenzungsstifte für RA 2920 und RA 2922 sind so geformt, dass die Einstellung nur mit einem Danfoss Spezialwerkzeug geändert werden kann. Ab Werk sind die Fühlerelemente mit 2 Stiften versehen.
Bestellnummer: 013G1237



Skalenabdeckung
Die Zahlenskala der Behördenmodelle RA 2920 und RA 2922 kann abgedeckt werden. Die Skalenabdeckung wird im Fenster der Kappe angebracht.
Bestellnummer: 013G1672

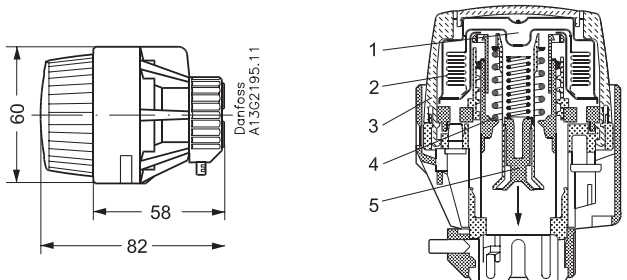


Spezialwerkzeug-Set

- 2 mm Sechskant-Stiftschlüssel für die Inbussicherungsschraube der RA 2000 Fühlerelemente ohne Schnappbefestigung.
- Schraubendreher mit speziellem Gewindekopf zur Montage von Begrenzungsstiften in RA 2920/22 Fühlerelementen und zur Demontage der Diebstahlsicherung bei Fühlern mit Schnappbefestigung.


Bestellnummer: 013G1236

Konstruktion
Abmessungen



1. Fühlermedium
2. Wellrohr
3. Einstellhandgriff
4. Einstellfeder
5. Druckspindel

Montage



Die Montage des Behördenmodelles auf dem Ventilgehäuse ist sehr einfach: Element aufsetzen und mit Inbusschraube sichern. Bei Elementen mit Fernfühler ist das Kapillarrohr bei der Lieferung im Fühlerkasten aufgerollt. Bei der Montage des Fernfühlers wird nur die benötigte Kapillarrohrlänge ausgezogen.

Die Montageanweisung befindet sich auf der Verpackung sowie in der Broschüre "Gerätetechnische Informationen für den Fachmann", die bei Danfoss angefordert werden kann.

Danfoss GmbH, Deutschland: danfoss.de • +49 69 80885 400 • cs@danfoss.de
Danfoss Ges.m.b.H., Österreich: danfoss.at • +43 720 548 000 • cs@danfoss.at
Danfoss AG, Schweiz: danfoss.ch • +41 61 510 00 19 • cs@danfoss.ch

Die in Katalogen, Prospekten und anderen schriftlichen Unterlagen, wie z.B. Zeichnungen und Vorschlägen enthaltenen Angaben und technischen Daten sind vom Käufer vor Übernahme und Anwendung zu prüfen. Der Käufer kann aus diesen Unterlagen und zusätzlichen Diensten keinerlei Ansprüche gegenüber Danfoss oder Danfoss Mitarbeitern ableiten, es sei denn, dass diese vorsätzlich oder grob fahrlässig gehandelt haben. Danfoss behält sich das Recht vor, ohne vorherige Bekanntmachung im Rahmen des Angemessenen und Zumutbaren Änderungen an ihren Produkten – auch an bereits in Auftrag genommenen – vorzunehmen. Alle in dieser Publikation enthaltenen Warenzeichen sind Eigentum der jeweiligen Firmen. Danfoss und das Danfoss Logo sind Warenzeichen der Danfoss A/S. Alle Rechte vorbehalten.