

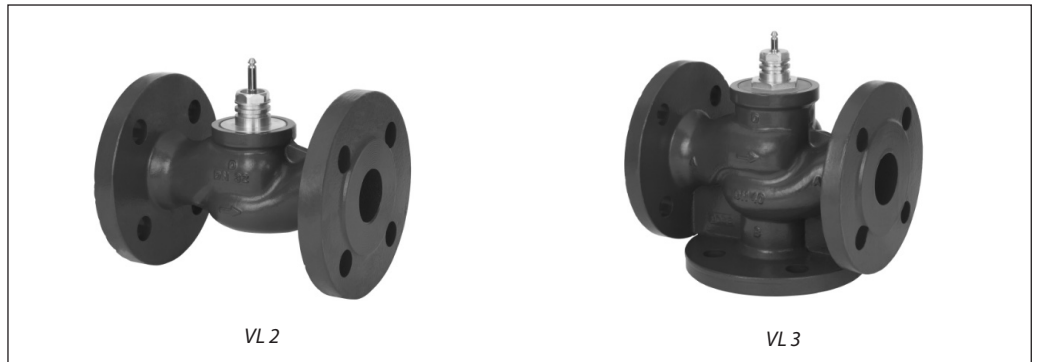
Datenblatt

Stellventile (PN 6)

VL 2 – 2-Wege-Ventil mit Flanschanschluss

VL 3 – 3-Wege-Ventil mit Flanschanschluss

Beschreibung



Die Ventile sind für die Kombination mit den folgenden Stellantrieben ausgelegt:

- DN 15-50 Stellantriebe AMV(E) 335, AMV(E) 435 oder AMV(E) 438 SU, AMV(E) 25 (SU/SD) oder AMV(E) 35 (und Adapter **065Z0311**).
- DN 65-80 Stellantriebe AMV(E) 335 oder AMV(E) 435. Stellantrieb AMV(E) 56 (und Adapter **065Z0312**).
- DN 100 Stellantriebe AMV(E) 55, AMV(E) 56, AMV(E) 655, AMV(E) 658 SU/SD oder AMV(E) 659 SD.

Kombinationsmöglichkeiten mit anderen Stellantrieben finden Sie unter Zubehör.

Merkmale:

- Blasendichte Konstruktion DN 15–80
- Mechanischer Schnappverschluss für AMV(E) 335 und AMV(E) 435
- 2-Wege-/3-Wege-Ventil
- Als Verteilventil einsetzbar (siehe techn. Daten) (3-Wege-Ventil)

Eigenschaften:

- DN 15-100
- k_{vs} 0,63–145 m³/h
- PN 6
- Temperatur:
 - Kreislaufwasser/glykolhaltiges Wasser mit bis zu 50 % Glykolanteil: 2 (–10¹⁾) ... 120 °C
- ¹⁾ Bei Temperaturen von –10 °C bis max. +2 °C ist eine Kegelstangenheizung zu verwenden
- Flanschanschlüsse PN 6

Bestellung

Beispiel:
2-Wege-Ventil, DN 15, k_{vs} 1,6, PN 6,
 T_{max} 120 °C; Flanschanschluss

- 1x Ventil VL 2 DN 15
Bestell-Nr.: **065Z0373**

2-Wege-Ventil **VL 2**

DN	k_{vs} (m ³ /h)	T_{max} (°C)	Bestell-Nr.
15	0,63	120	065Z0371
	1,0		065Z0372
	1,6		065Z0373
	2,5		065Z0374
	4,0		065Z0375
20	6,3		065Z0376
25	10		065Z0377
32	16		065Z0378
40	25		065Z0379
50	40		065Z0380
65	63	065Z0381	
80	100	065Z0382	
100	145	065Z3426	

3-Wege-Ventil **VL 3**

DN	k_{vs} (m ³ /h)	T_{max} (°C)	Bestell-Nr.
15	0,63	120	065Z0351
	1,0		065Z0352
	1,6		065Z0353
	2,5		065Z0354
	4,0		065Z0355
20	6,3		065Z0356
25	10		065Z0357
32	16		065Z0358
40	25		065Z0359
50	40		065Z0360
65	63	065Z0361	
80	100	065Z0362	
100	145	065Z3413	

Bestellung (Fortsetzung)
Zubehör – Adapter

DN	Stellantriebe	Max. Δp (bar)	Bestell-Nr.
15-50	AMV(E) 25, 35	4,0	065Z0311
65-80	AMV(E) 56	2,5	065Z0312

Zubehör – Kegelstangenheizung

DN	Stellantriebe	Spannungsversorgung (V/AC)	Bestell-Nr. Kegelstangenheizung	Bestell-Nr. Adapter
15-80	AMV(E) 335, 435	24	065Z0315	/
15-50	AMV(E) 438 SU			beiliegend
15-50	AMV(E) 25/35			065Z0311
65-80	AMV(E) 56			065Z0312
100	AMV(E) 55, 56, 65x	24	065Z7020	/

Ersatzteile

Typ	DN	Bestell-Nr.
Stopfbuchse	15	065Z0321
	20	065Z0322
	25	065Z0323
	32	065Z0324
	40/50	065Z0325
	65/80	065Z0327
	100	065B1360

Technische Daten

Nennweite	DN	15		20	25	32	40	50	65	80	100		
		0,63	1,0	1,6	2,5	4,0	6,3	10	16	25	40	63	100
k_{vs} -Wert	m ³ /h												
Ventilhub	mm	10						15			20		30
Stellverhältnis		30:1		50:1				100:1					
Ventilkennlinie		Logarithmisch: A-AB; Linear: B-AB											
Kavitationsfaktor z		≥ 0,4											
Leckage		A-AB blasendichte Konstruktion									0,05 % des k_{vs}		
		B-AB ≤ 1,0 % des k_{vs}											
Nenndruck	PN	6											
Max.Schließdruck ¹⁾ (Mischventil)	bar	4								2,5		1,0 ²⁾	
Max.Schließdruck ¹⁾ (Verteilventil)		1											
Medium		Kreislaufwasser/glykolhaltiges Wasser mit bis zu 50 % Glykolanteil											
pH-Wert des Mediums		Min. 7, Max. 10											
Mediumstemperatur	°C	2(-10 ³⁾) ... 120											
Anschlüsse		Flansch PN 6, nach DIN EN 1092-2											
Werkstoffe													
Ventilgehäuse		Grauguss EN-GJL-250 (GG-25)											
Kegelstange		Edelstahl											
Ventilkegel		Messing ⁴⁾											
Dichtung		EPDM											

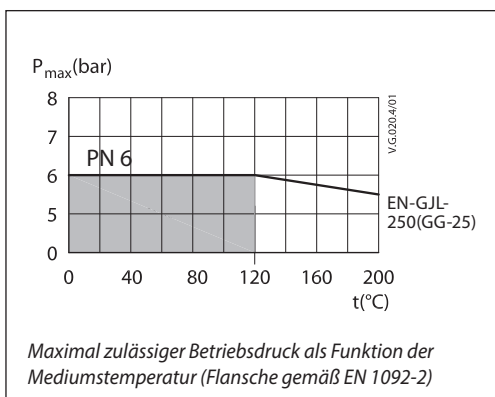
¹⁾ Maximal zulässiger Differenzdruck über dem Ventil bezogen auf den gesamten Stellbereich des Motorstellventils (abhängig von Stellantriebskraft)

²⁾ Stellantrieb AMV(E) 55

³⁾ Im Temperaturbereich zwischen -10 und +2 °C ist eine Kegelstangenheizung erforderlich.

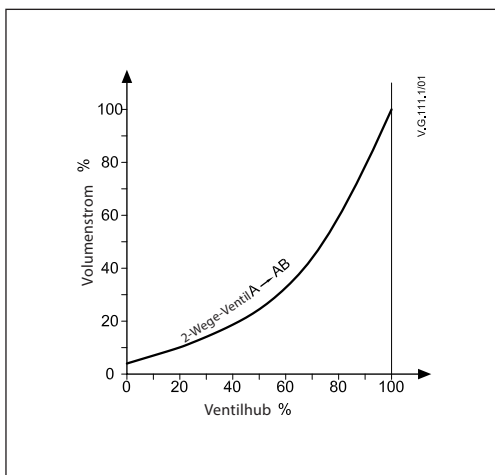
⁴⁾ Bei DN 100 Rotguss CuSn5Zn5Pb5 (Rg 5)

Druck/Temperatur-Diagramm

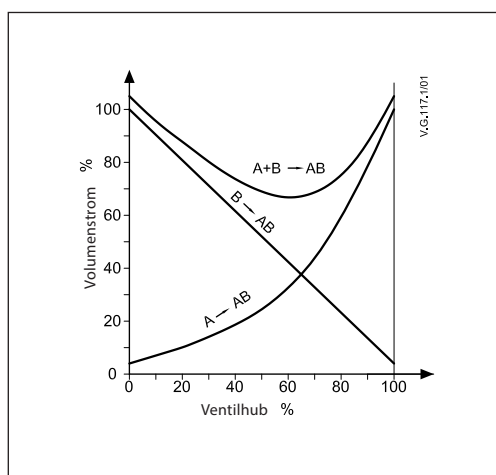


Ventilkennlinien

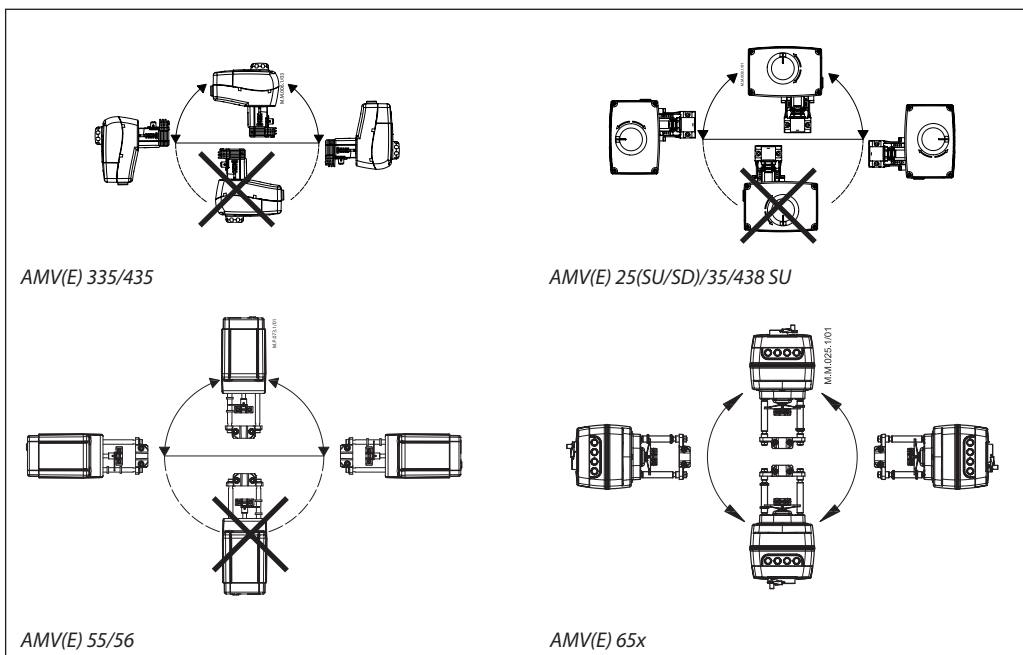
Logarithmische Ventilkennlinie (2-Wege-Ventil)



Logarithmische/lineare Ventilkennlinie (3-Wege-Ventil)



Einbaulage



Einbaulage (Fortsetzung)

Montage des Ventils

Vor der Montage müssen die Rohrleitungen gereinigt und von Rückständen befreit werden. Bei der Montage des Ventils ist auf die auf dem Ventilgehäuse angegebene Volumenstromrichtung zu achten. Mechanische Belastungen des Ventilgehäuses durch die Rohrleitungen sind nicht zulässig. Die Ventile sind vibrationsfrei zu montieren.

Das Ventil mit Stellantrieb kann horizontal oder nach oben stehend eingebaut werden. Der Einbau mit nach unten hängendem Stellantrieb (Ausnahme: AMV(E) 65x) ist nicht zulässig!

Um Turbulenzen zu vermeiden, welche die Messgenauigkeit beeinträchtigen, wird empfohlen, wie abgebildet vor und hinter dem Ventil einen geraden Rohrabschnitt zu montieren (D – Durchmesser der Rohrleitung).

Hinweis:

Vor dem Ventil ist ein Schmutzfänger einzubauen (z. B. Danfoss FVR/FVF)

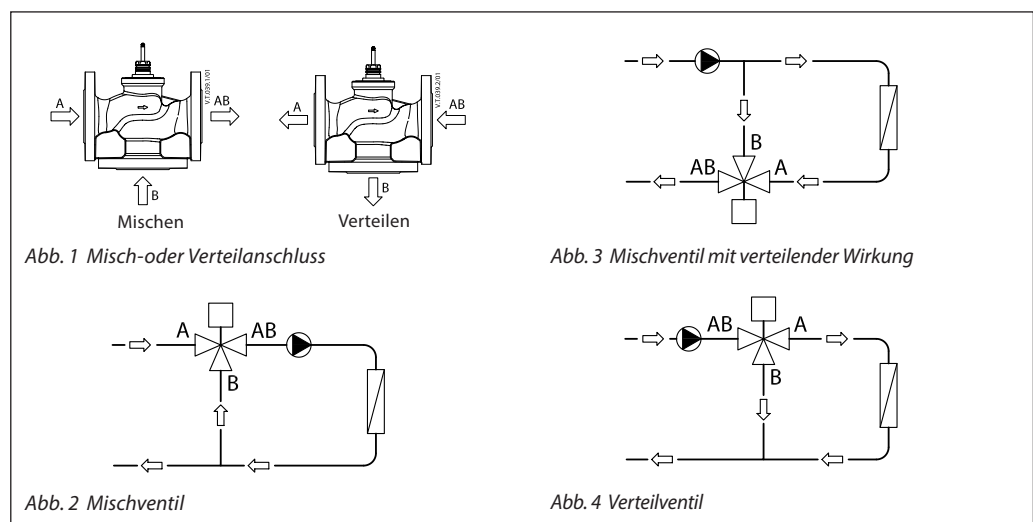
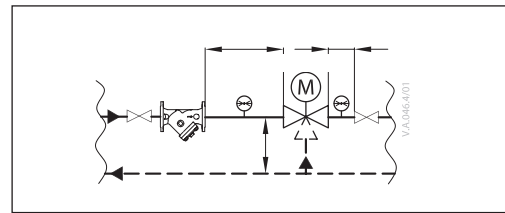


Abb. 1 Misch- oder Verteilanschluss

Abb. 3 Mischventil mit verteiler Wirkung

Abb. 2 Mischventil

Abb. 4 Verteilventil

Misch- oder Verteilanschluss

Das 3-Wege-Ventil kann als Misch- oder Verteilventil verwendet werden (Abb.1).

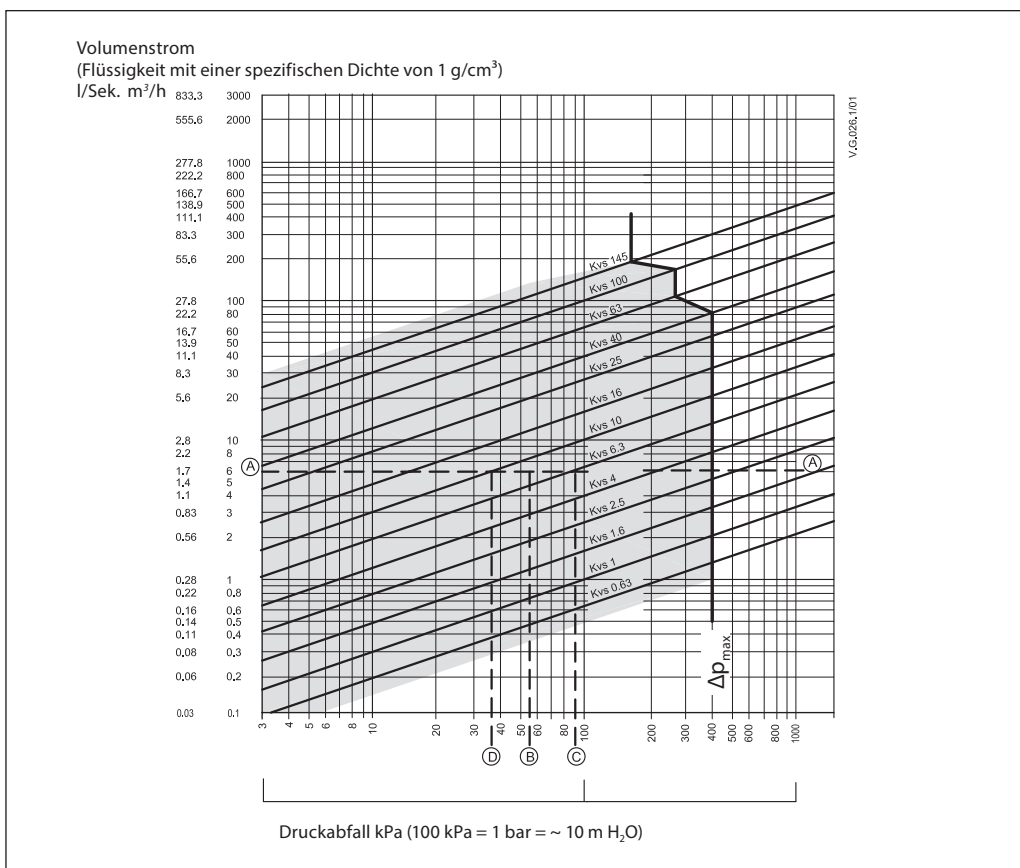
Das 3-Wege-Ventil kann als Mischventil mit verteiler Wirkung installiert werden (Abb. 2 und 3). In diesem Fall besitzt es zwei Eingänge (A und B) und einen Ausgang (AB).

Das 3-Wege-Ventil kann auch als Verteilventil im Vorlauf eingebaut werden (Abb. 4). In diesem Fall besitzt es einen Eingang (AB) und zwei Ausgänge (A und B).

Hinweis:

Der maximale Schließdruck für Misch- und Verteilanwendungen ist nicht gleich. Die entsprechenden Werte entnehmen Sie bitte dem Abschnitt „Technische Daten“.

Auslegung



Beispiel

Auslegungsdaten:
 Volumenstrom: 6 m³/h
 Druckabfall: 55 kPa

Die horizontale Linie repräsentiert den Volumenstrom von 6 m³/h (Linie A-A). Die Ventilautorität ergibt sich aus der Gleichung:

$$\text{Ventilautorität, } a = \frac{\Delta p_1}{\Delta p_1 + \Delta p_2}$$

Wobei gilt:

Δp_1 = Druckabfall am offenen Ventil
 Δp_2 = Druckabfall im Rest des Kreises bei vollständig geöffnetem Ventil

Das Ventil ist optimal ausgelegt, wenn der Druckabfall und der Betriebsdruckabfall gleich groß sind, d. h. die Ventilautorität beträgt 0,5.

wenn gilt:

$$\Delta p_1 = \Delta p_2$$

$$a = \frac{\Delta p_1}{2 \times \Delta p_2} = 0,5$$

Bei diesem Beispiel würde eine Ventilautorität von 0,5 von einem Ventil vorgegeben, das einen Druckabfall von 55 kPa bei diesem Volumenstrom (Punkt B) unterliegt. Der Schnittpunkt der Senkrechten durch B mit der Linie A-A liegt zwischen zwei diagonalen Linien, d. h. es ist kein ideales Ventil verfügbar.

Der Schnittpunkt der Linie A-A und der diagonalen Linien gibt den Druckabfall an, der von den tatsächlichen Ventilen vorgegeben wird (und nicht etwa von idealen Ventilen). In diesem Fall würde ein Ventil mit dem k_{vs} -Wert von 6,3 einen Druckabfall von 90,7 kPa (abgelesen an Punkt C) ergeben.

$$\text{Ventilautorität} = \frac{90,7}{90,7 + 55} = 0,62$$

Das zweitgrößte Ventil mit $k_{vs} = 10$ weist einen Druckabfall von 36 kPa auf (Punkt D).

$$\text{Ventilautorität} = \frac{36}{36 + 55} = 0,395$$

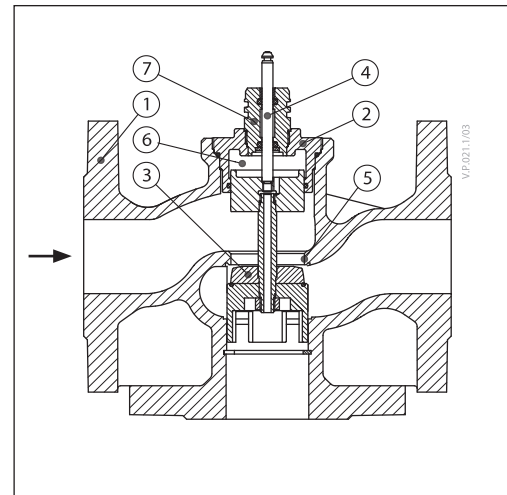
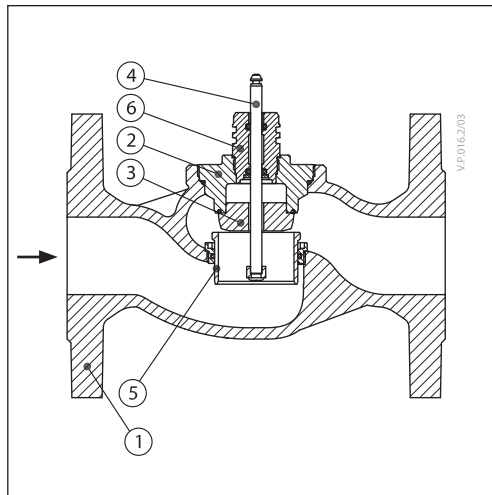
Für die Anwendung mit 3-Wege-Ventilen sollte generell das kleinere Ventil gewählt werden. Dieses hat eine Ventilautorität >0,5 und daher auch ein besseres Regelverhalten. Dadurch erhöht sich allerdings der Gesamtdruck, weshalb unbedingt überprüft werden sollte, ob dieser Druck mit den verfügbaren Pumpen erreicht werden kann. Die Ventilautorität sollte bevorzugt zwischen 0,4 und 0,7 liegen, der optimale Wert ist 0,5.

Aufbau

(Abweichungen sind möglich)

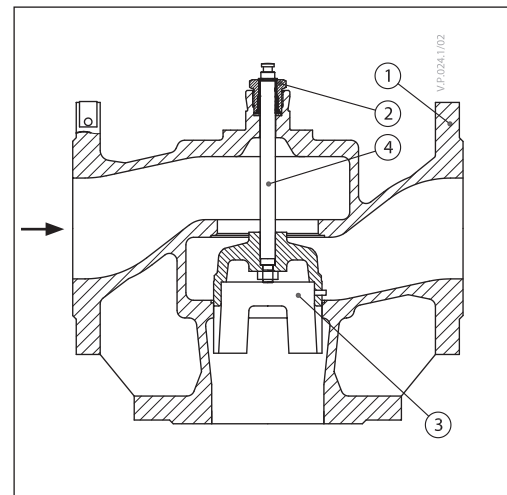
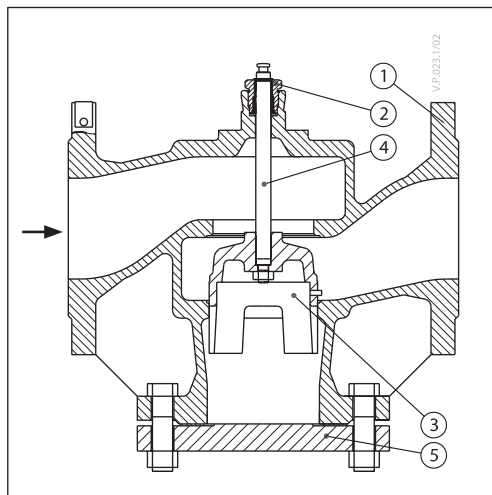
VL 2 DN 15–80

1. Ventilgehäuse
2. Innengarnitur
3. Ventilkegel
4. Kegelstange
5. beweglicher Ventilsitz (druckentlastet)
6. Stopfbuchse



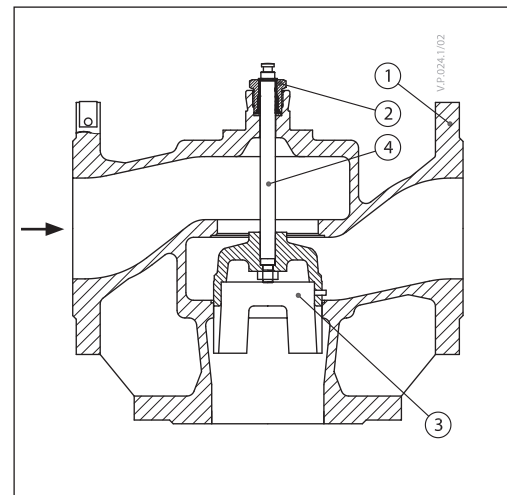
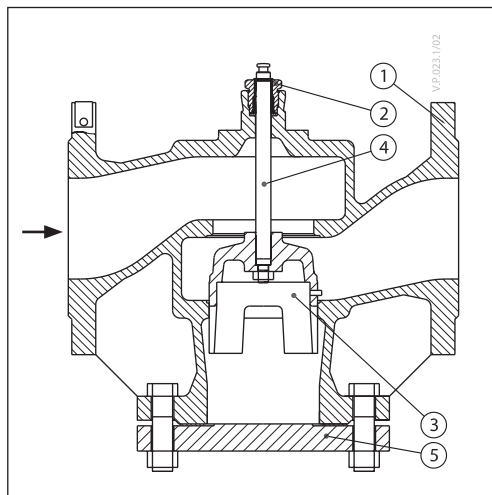
VL 3 DN 15–80

1. Ventilgehäuse
2. Innengarnitur
3. Ventilkegel
4. Kegelstange
5. Ventilsitz
6. Druckentlastungskammer
7. Stopfbuchse



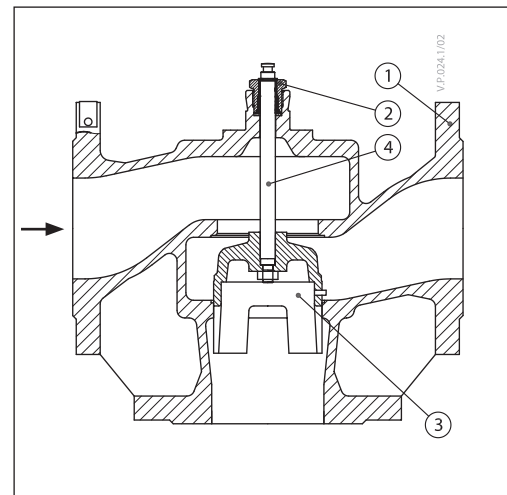
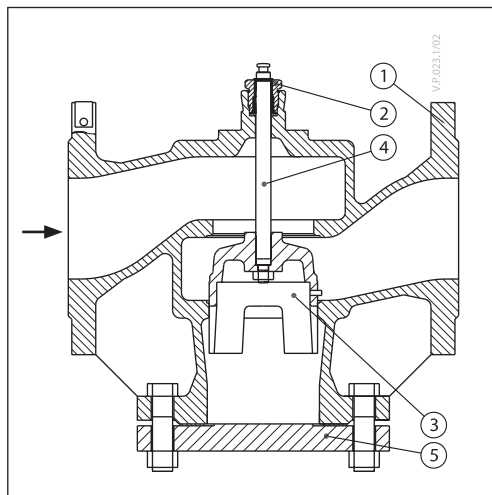
VL 2 DN 100

1. Ventilgehäuse
2. Innengarnitur
3. Ventilkegel
4. Kegelstange
8. Blindflansch

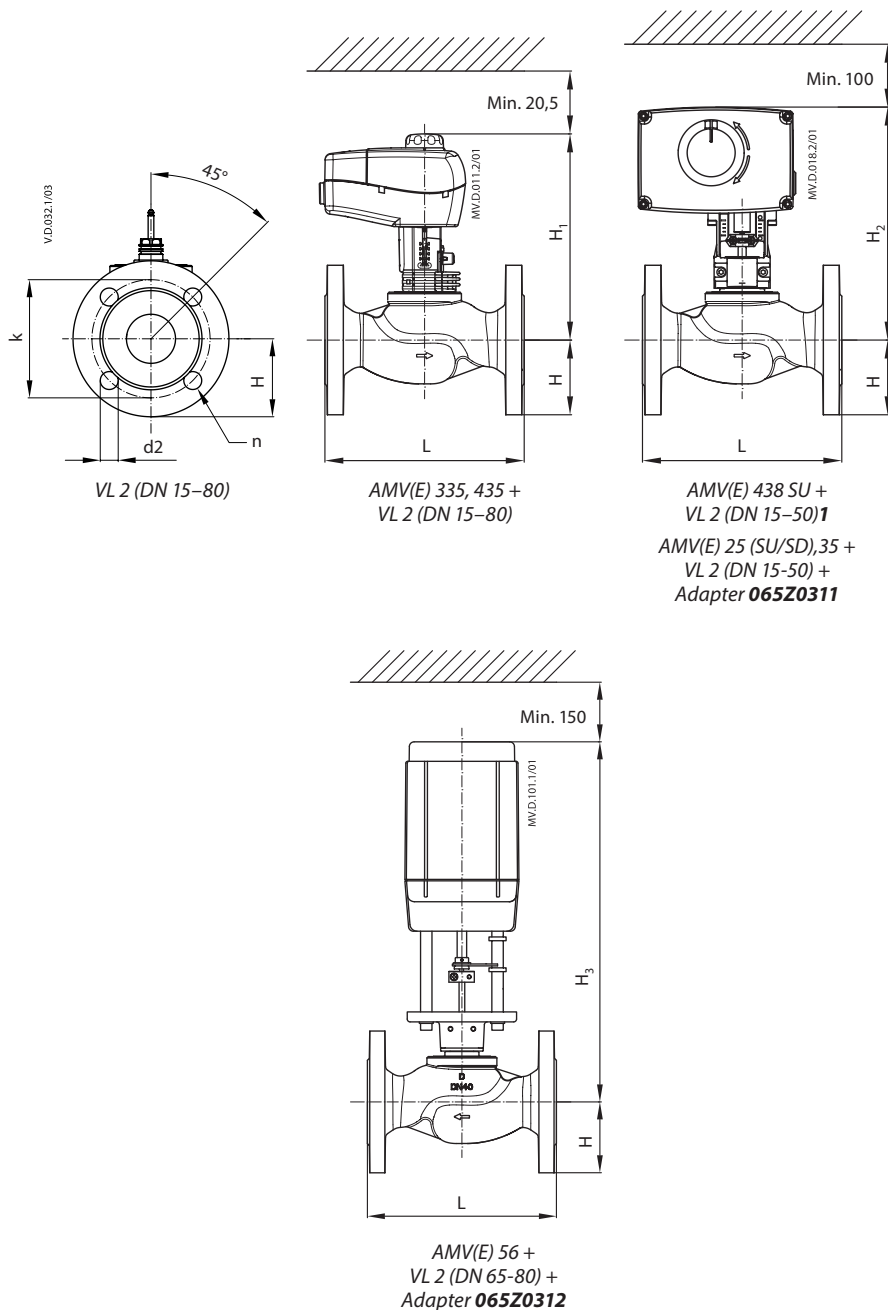


VL 3 DN 100

1. Ventilgehäuse
2. Innengarnitur
3. Ventilkegel
4. Kegelstange



Abmessungen



Typ	DN	L	H	H ₁	H ₂	H ₃	k	d2	n	Gewicht (kg)
VL 2	15	130	40	191	216	-	55	11	4	1,48
	20	150	45	194	218	-	65	11	4	2,07
	25	160	50	197	222	-	75	11	4	2,59
	32	180	60	202	226	-	90	14	4	3,82
	40	200	65	213	237	-	100	14	4	5,28
	50	230	70	218	242	-	110	14	4	6,74
	65	290	88	254	-	428	130	14	4	13,90
	80	310	95	258	-	432	150	19	4	17,22

Hinweis:

Bei Verwendung einer Kegelstangenheizung erhöht sich das Maß H₁ um 28 mm und das Maß H₂ um 32 mm.

Abmessungen (Fortsetzung)

VL 3 (DN 15–80)

AMV(E) 335, 435 + VL 3 (DN 15–80)

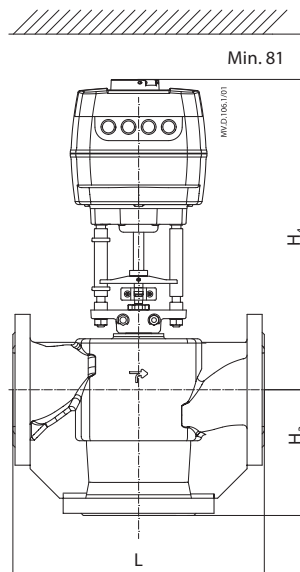
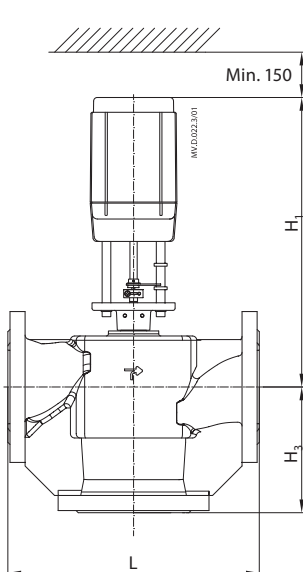
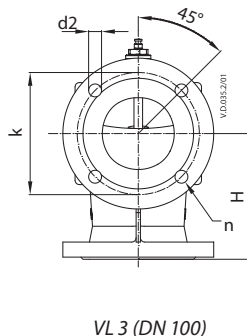
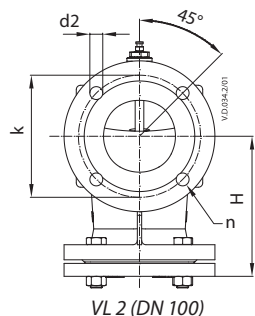
AMV(E) 438 SU + VL 3 (DN 15–50)
AMV(E) 25 (SU/SD), 35 + VL 3 (DN 15–50) + Adapter 065Z0311

AMV(E) 56 + VL 3 (DN 65 80) + Adapter 065Z0312

Typ	DN	L	H	H ₁	H ₂	H ₃	k	d2	n	Gewicht (kg)
VL 3	15	130	63	191	216	-	55	11	4	1,93
	20	150	70	194	218	-	65	11	4	2,68
	25	160	75	197	222	-	75	11	4	3,59
	32	180	80	202	226	-	90	14	4	5,17
	40	200	90	230	255	-	100	14	4	7,08
	50	230	100	243	267	-	110	14	4	10,11
	65	290	120	254	-	428	130	14	4	16,15
	80	310	155	270	-	432	150	19	4	22,36

Hinweis:
 Bei Verwendung einer Kegelstangenheizung erhöht sich das Maß H₁ um 28 mm und das Maß H₂ um 32 mm.

Abmessungen (Fortsetzung)



Typ	DN	L	H	H1	H2	H3	k	d2	n	Gewicht (kg)
VL 2	100	350	196	406	317	450	170	18	4	39,0
VL 3			175							34,0

Hinweis:
Bei Verwendung einer Kegelstangenheizung bleibt das Maß H gleich.



Danfoss GmbH, Deutschland: Climate Solutions • danfoss.de • +49 69 8088 5400 • cs@danfoss.de
Danfoss Ges.m.b.H., Österreich: Climate Solutions • danfoss.at • +43 720548000 • cs@danfoss.at
Danfoss AG, Schweiz: Climate Solutions • danfoss.ch • +41 615100019 • cs@danfoss.ch

Alle Informationen, einschließlich, aber nicht beschränkt auf Informationen zur Auswahl von Produkten, ihrer Anwendung bzw. ihrem Einsatz, zur Produktgestaltung, zum Gewicht, den Abmessungen, der Kapazität oder zu allen anderen technischen Daten von Produkten in Produkthandbüchern, Katalogbeschreibungen, Werbungen usw., die schriftlich, mündlich, elektronisch, online oder via Download erteilt werden, sind als rein informativ zu betrachten, und sind nur dann und in dem Ausmaß verbindlich, als auf diese in einem Kostenvoranschlag oder in einer Auftragsbestätigung explizit Bezug genommen wird. Danfoss übernimmt keine Verantwortung für mögliche Fehler in Katalogen, Broschüren, Videos und anderen Drucksachen. Danfoss behält sich das Recht vor, ohne vorherige Bekanntmachung Änderungen an seinen Produkten vorzunehmen. Dies gilt auch für bereits in Auftrag genommene, aber nicht gelieferte Produkte, sofern solche Anpassungen ohne substantielle Änderungen der Form, Tauglichkeit oder Funktion des Produkts möglich sind.
Alle in dieser Publikation enthaltenen Warenzeichen sind Eigentum von Danfoss A/S oder Danfoss-Gruppenunternehmen. Danfoss und das Danfoss Logo sind Warenzeichen der Danfoss A/S. Alle Rechte vorbehalten.
