

Datenblatt

Ölbrennerpumpe BFP 52E

Getriebegröße 3 und 5

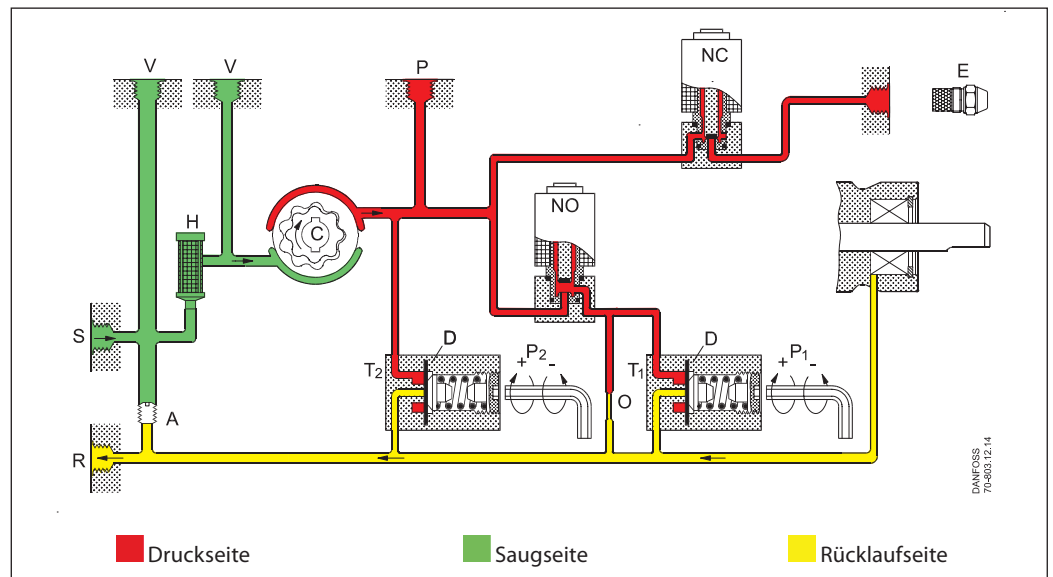
Anwendung

BFP 52E in den Größen 3 und 5 sind für kleinere und mittlere 2-stufige Brenner bis 42 l/h Düsenleistung vorgesehen.

BFP 52E Merkmale:

- Leichtes Heizöl und Kerosin
- 1- oder 2-Strang Betrieb
- 2 stufig
- Zwei eingebaute Druckregler
- Magnetventil als Sicherheitsabsperrenteil
- Patronenfilter

Funktion



Über den Sauganschluss (S) wird das Öl über das Filter (H) in den Zahnradsatz gesaugt, wo der Druck erhöht wird. Durch die Membrane (D) im Druckregler für die Stufe 1 (T1) wird der an der Druckregelschraube (P1) eingestellte Druck konstant gehalten. Wenn Spannung an das NC-Ventil (normally closed) gelegt wird, öffnet es und gibt das Öl zur Düse frei. Wenn Spannung an das NO Ventil gelegt wird schließt es und setzt den Druckregler T1 außer Funktion. Nun steigt der Druck auf den Wert der Stufe 2, eingestellt mit der Druckregelschraube P2.

In 2-Strang Systemen wird das überschüssige Öl zum Rücklaufstutzen (R) geleitet und dann zum Tank.
In 1-Strang Systemen mit verschlossenem Rücklaufstutzen (R) und der entfernten Schraube (A) wird das Öl intern zum Zahnradsatz zurück geführt (siehe auch Funktionsschema).

Abschlussfunktion Magnetventil

Mit dem Abschalten des Brenners wird die Spannung zu den Ventilen unterbrochen.

Das NO Ventil öffnet und das NC Ventil schließt, der Ölstrom zur Düse wird unmittelbar unterbrochen.

Entlüftung

In 2-Strang Systemen ist die Pumpe selbstansaugend, die Entlüftung geschieht über die Prägung (O) zum Rücklauf (R).

In 1-Strang Systemen mit verschlossenem Rücklaufstutzen (R) muss die Entlüftung über den Düsenausgang (E) oder den Druckmessstutzen (P) vorgenommen werden.

Gewährleistung

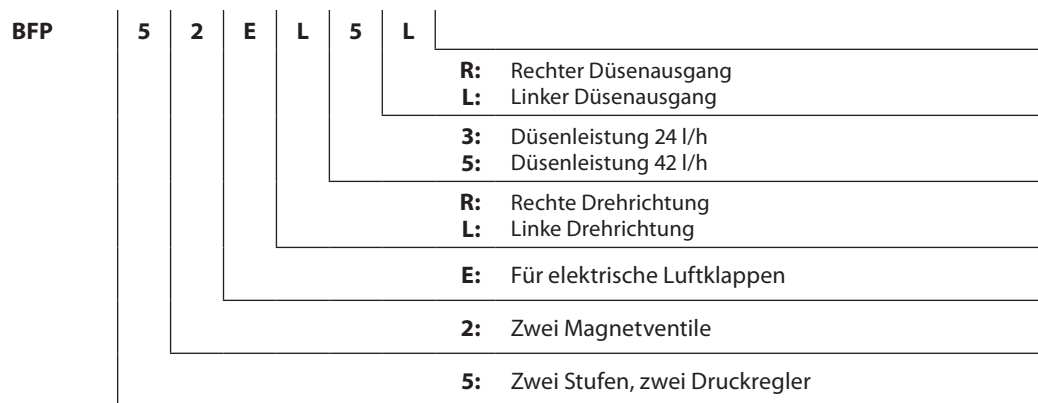
Für Pumpen, die außerhalb der angegebenen Leistungsdaten mit Ölen verwendet werden die abrasive Stoffe enthalten, kann Danfoss keine Gewährleistung übernehmen.

Achtung!

Die Pumpe nicht mit Magnetventil nach unten montieren.

Das NC-Magnetventil und das LE Ventil im Ölvorwärmer müssen nach 250.000 Schaltungen oder 10 Jahren ausgetauscht werden (geprüfte Lebensdauer-erwartung).

Kennzeichnung



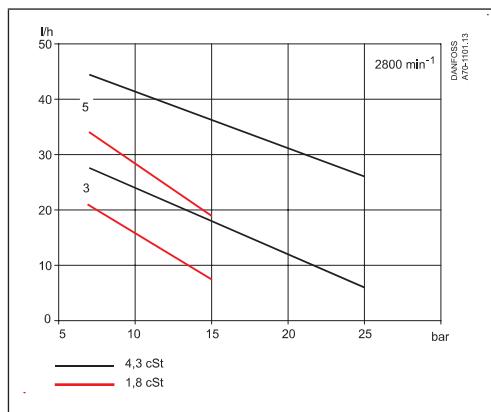
Düsenleistung bei 4,3 cSt., 10 bar, 2800 min⁻¹

Technische Daten

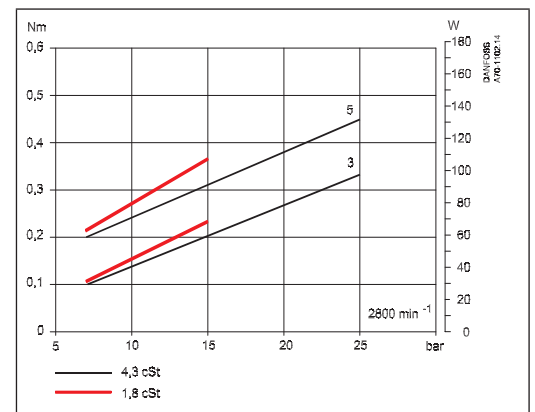
BFP 52E	3	5
Öltypen	Standard-Heizöl und Heizöl gemäß DIN V 51603-6 EL A Bio-10 (max. 10 % FAME)	
Viskositätsbereich (gemessen am Ansaugstutzen)	(1,3) 1,8 bis 12,0 cSt. (mm ² /s)	
Filterfläche/Maschenweite	11 cm ² /200 µm	
Druckbereich Stufe 1 ¹⁾	7 bis 15 bar	
Druckbereich Stufe 2 ¹⁾	10 bis 25 bar	
Werkseinstellung Stufe 1	10 ±1 bar	
Werkseinstellung Stufe 2	13 ±1 bar	
Max. Druck im Saug- und Rücklaufstutzen	2 bar	
Drehzahl	2400 bis 3450 min ⁻¹	1400 bis 3450 min ⁻¹
Max. Anlaufmoment	0,1 Nm	0,12 Nm
Umgebungs-/Transporttemperatur	-20 bis +70° C	
Medientemperatur	0 bis +70° C	
Stromversorgung/Antrieb BFP Motor ²⁾	230 V geregelt, von der Steuerung	
Leistungsaufnahme der Spule	9 W	
Nennspannung Spule	230 V, 50/60 Hz	
Spulenschutzart	IP 40	
Welle / Hals	EN 225	

¹⁾ Max. 12 bar bei 1,3 cSt., max. 15 bar bei 1,8 cSt.

Düsenleistung



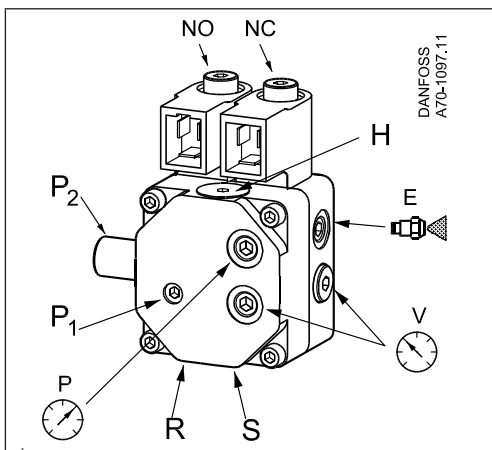
Betriebsmoment



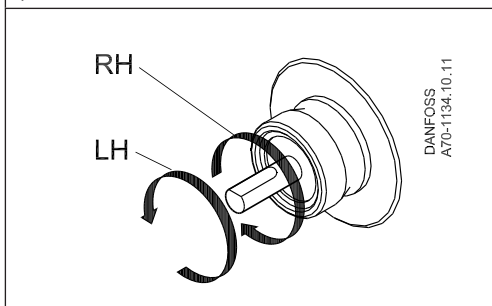
Leistungsaufnahme

Anschlüsse

Das Beispiel zeigt BFP 52E L5 L Pumpe



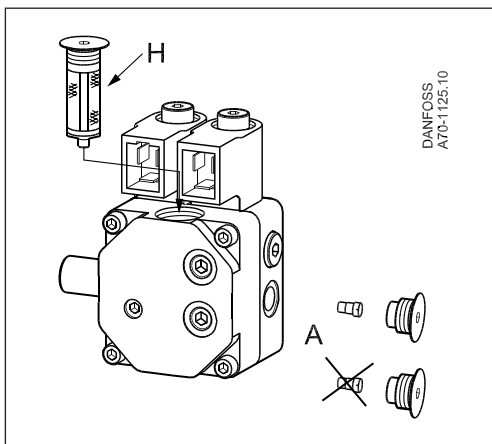
- P₁**: Druckeinstellung Stufe 1
- P₂**: Druckeinstellung Stufe 2
- S**: Ansaugstutzen G1/4
- R**: Rücklaufstutzen G1/4
- E**: Düsenanschluss G1/8
- P**: Manometeranschluss G1/8
- V**: Vakuumananschluss G1/8
- H**: Filter



Achtung! Drehrichtung, Düsenanschluss und andere Anschlüsse werden auf das Wellenende gesehen angegeben.

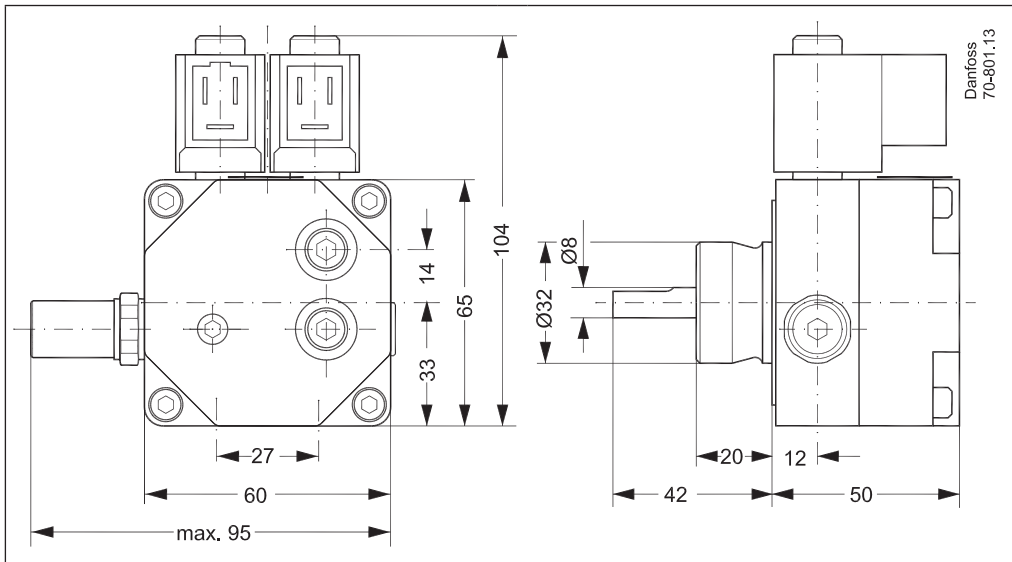
- RH**: Rechte Drehrichtung
- LH**: Linke Drehrichtung

Umstellung und Filterwechsel



- H**: Filter
- A**: 2-Strangbetrieb, mit Schraube
1-Strangbetrieb, ohne Schraube

Abmessungen





Zusätzliche Unterlagen zu Brennerkomponenten finden Sie auf <http://danfoss.de/>

Danfoss GmbH, Deutschland: danfoss.de • +49 69 80885 400 • E-Mail: CS@danfoss.de

Danfoss Ges.m.b.H., Österreich: danfoss.at • +43 720 548 000 • E-Mail: CS@danfoss.at

Danfoss AG, Schweiz: danfoss.ch • +41 61 510 00 19 • E-Mail: CS@danfoss.ch

Die in Katalogen, Prospekten und anderen schriftlichen Unterlagen, wie z.B. Zeichnungen und Vorschlägen enthaltenen Angaben und technischen Daten sind vom Käufer vor Übernahme und Anwendung zu prüfen. Der Käufer kann aus diesen Unterlagen und zusätzlichen Diensten keinerlei Ansprüche gegenüber Danfoss oder Danfoss Mitarbeitern ableiten, es sei denn, dass diese vorsätzlich oder grob fahrlässig gehandelt haben. Danfoss behält sich das Recht vor, ohne vorherige Bekanntmachung im Rahmen des Angemessenen und Zumutbaren Änderungen an ihren Produkten – auch an bereits in Auftrag genommenen – vorzunehmen. Alle in dieser Publikation enthaltenen Warenzeichen sind Eigentum der jeweiligen Firmen. Danfoss und alle Danfoss Logos sind Warenzeichen der Danfoss A/S. Alle Rechte vorbehalten.