

Datenblatt

Ölbrennerpumpe BFP 21 LE Größe 3

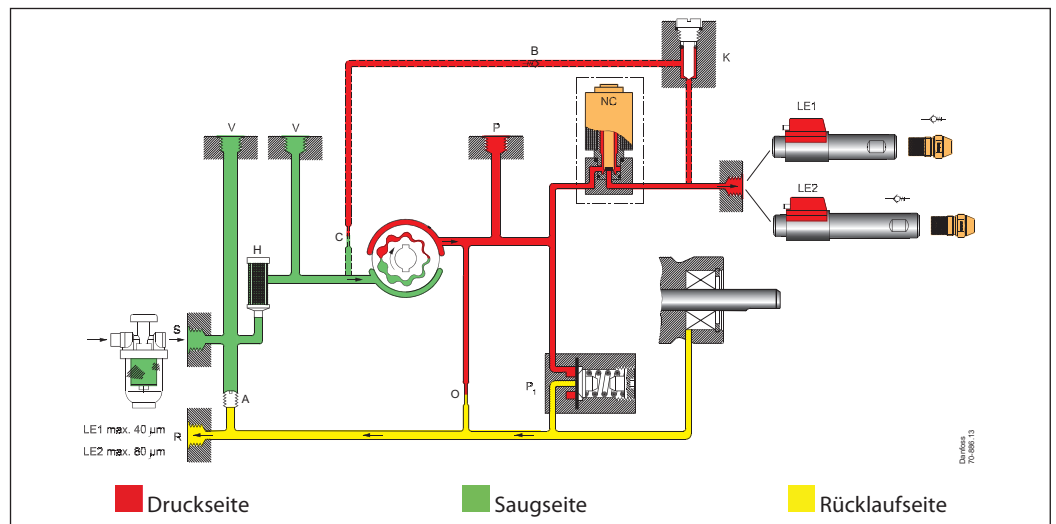
Anwendung

BFP 21 LE ist eine Spezialausführung der BFP 21 Pumpe. Die Pumpe hat eine Verbindung vom Düsenanschluss zur Saugseite. Diese Verbindung kann mit der Schraube K geschlossen werden. Die BFP 21 LE ist für Haushaltsbrenner mit niedrigem Durchsatz konstruiert und zeichnet sich durch reduzierte Start-Stop Emission aus. Siehe auch Druck-/Leistungsdiagramm.

BFP 21 LE Merkmale

- Leichtes Heizöl
- Niedrigere Emission in den Start- und Abschaltphasen
- 1-stufig
- 1- oder 2-Strangbetrieb
- Magnetventil als Sicherheitsabsperrentil
- Patronenfilter
- Eingebauter Druckregler

Funktion



Die LE Pumpe wird entweder mit einer LE Düse oder mit einem LE Vorwärmer verwendet. Vor dem Start des Ölbrenner wird das Heizöl im Vorwärmer vorgewärmt, wodurch eine Ausdehnung des Heizöls stattfindet. Die Verbindung zur Saugseite verhindert, dass das sich ausdehnende Heizöl aus der Düse tropft. Das Rückschlagventil B in der Pumpe öffnet bei einem Druck von weniger als 2 bar, wogegen das LE Ventil in der Düse bei einem Druck von 5 ± 1 öffnet. Mit dem Start des Brenners wird Druck aufgebaut und das Magnetventil NC öffnet. Der Öldruck wird das LE Ventil öffnen und die Düse wird normal funktionieren.

Wird eine LE Düse verwendet, muss der Pumpendruck 1,6 bar höher als der gewünschte Zerstäubungsdruck eingestellt werden, da das Ventil einen Druckabfall von 1,6 bar hat. Wird das LE Ventil im Vorwärmer verwendet, ist keine Korrektur notwendig, da das Ventil keinen Druckabfall hat. Während des Betriebs wird Öl zur Saugseite "verlorengehen". Dieser "Verlust" wird von der Blende C minimiert, die einen Verlust von 14 l/h bei 10 bar hat. Die Pumpe hat daher eine geringere Leistung im Vergleich zu einer Standardpumpe. Wenn der Ölbrenner abgeschaltet wird, schliesst das Magnetventil NC und der Durchfluss zur Düse wird abgesperrt. Das LE Ventil stellt einen schnellen und dichten Düsenabschluss sicher.

Falls eine Erwärmung des Öls in der Öldüse durch Rückstrahlwärme von der Brennkammer stattfindet, wird die LE Funktion sicherstellen, dass das sich ausdehnende Öl zur Saugseite läuft und nicht aus der Düse tropft.

Entlüftung

In 2-Strang Systemen ist die Pumpe selbstansaugend, die Entlüftung geschieht über die Prägung (O) zum Rücklauf (R).

In 1-Strang Systemen mit verschlossenem Rücklaufstutzen (R) muss die Entlüftung über den Düsenausgang (E) oder den Druckmessstutzen (P) vorgenommen werden.

Gewährleistung

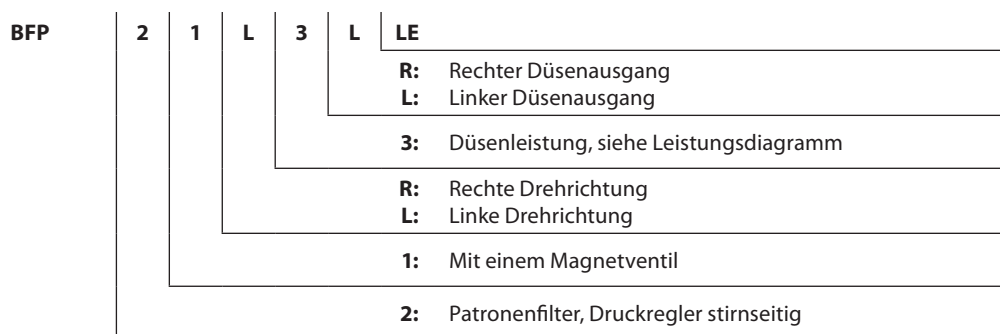
Für Pumpen, die außerhalb der angegebenen Leistungsdaten mit Ölen verwendet werden die abrasive Stoffe enthalten, kann Danfoss keine Gewährleistung übernehmen.

Achtung!

Die Pumpe nicht mit Magnetventil nach unten montieren.

Das NC-Magnetventil und das LE Ventil im Ölvorwärmer müssen nach 250.000 Schaltungen oder 10 Jahren ausgetauscht werden (geprüfte Lebensdauererwartung).

Kennzeichnung

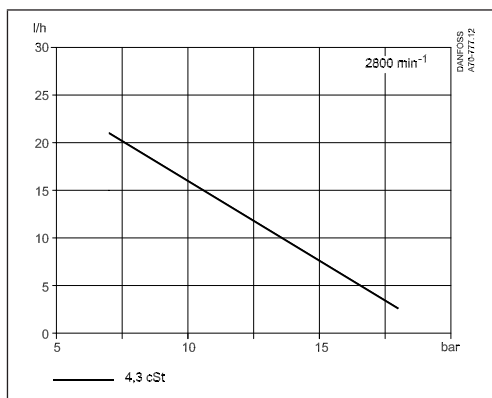


Düsenleistung bei 4,3 cSt., 10 bar, 2800 min⁻¹

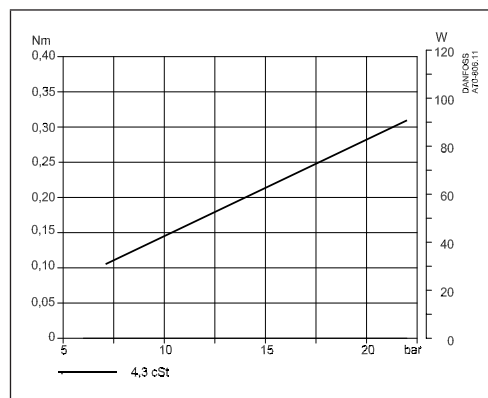
Technische Daten

BFP 21 LE	3
Öltypen	Standard Heizöl und Heizöl gemäß DIN V 51603-6 EL A Bio-10 (Max. 10% FAME)
Viskositätsbereich gemessen im Saugstutzen	(1,3) 1,8 bis 12,0 cSt. (mm ² /s)
Filterfläche / Maschenweite	11 cm ² /200 µm
Druckbereich	7 bis 16,5 bar
Werkseinstellung	10 ±1 bar
Max. Druck in Saug- und Rücklaufanschluss	1,5 bar
Drehzahl	2400 bis 3450 min ⁻¹
Max. Anlaufmoment	0,1 Nm
Umgebungs-/Lagertemperatur	-20 bis +70° C
Medientemperatur	-10 bis +70° C
Leistungsaufnahme der Spule	9 W
Arbeitsbereich (andere Spannungen auf Anfrage)	230 V, 50/60 Hz
Schutzart der Spule	IP 40
Welle / Hals	EN 225

Düsenleistung

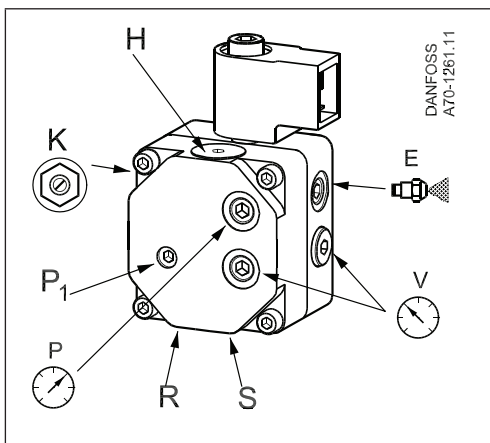


Betriebsmoment

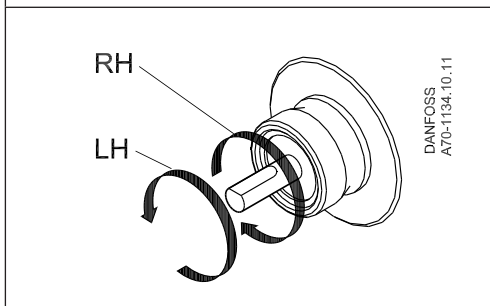


Anschlüsse

Das Beispiel zeigt BFP 21 L3L LE Pumpe



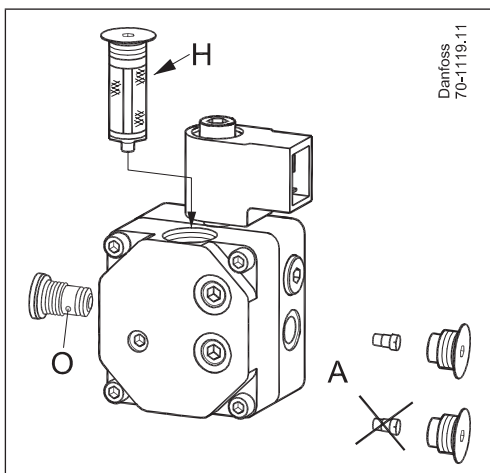
- P₁:** Druckeinstellung
- S:** Sauganschluss G 1/4
- R:** Rücklaufanschluss G 1/4
- E:** Düsenanschluss G 1/8
- K:** LE Umstellschraube
- P:** Druckmessstutzen G 1/8
- V:** Vakuummessstutzen G 1/8
- H:** Filter



Achtung! Drehrichtung, Düsenanschluss und andere Anschlüsse werden auf das Wellenende gesehen angegeben.

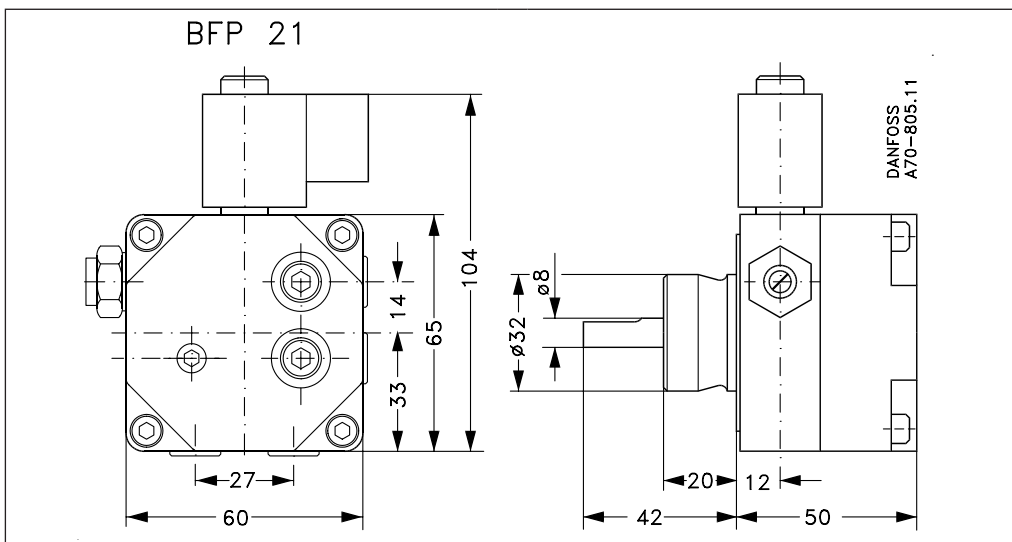
- RH:** R-Rotation
- LH:** L-Rotation

Umstellung zwischen 1- und 2-Strang Betrieb, Filter Austausch



- H:** Filter
- A:** 2-Strang Betrieb: Schraube (A) eingesetzt
1-Strang Betrieb: ohne Schraube (A)

Abmessungen





Zusätzliche Unterlagen zu Brennerkomponenten finden Sie auf <http://danfoss.de/>

Danfoss GmbH, Deutschland: danfoss.de • +49 69 80885 400 • E-Mail: CS@danfoss.de

Danfoss Ges.m.b.H., Österreich: danfoss.at • +43 720 548 000 • E-Mail: CS@danfoss.at

Danfoss AG, Schweiz: danfoss.ch • +41 61 510 00 19 • E-Mail: CS@danfoss.ch

Die in Katalogen, Prospekten und anderen schriftlichen Unterlagen, wie z.B. Zeichnungen und Vorschlägen enthaltenen Angaben und technischen Daten sind vom Käufer vor Übernahme und Anwendung zu prüfen. Der Käufer kann aus diesen Unterlagen und zusätzlichen Diensten keinerlei Ansprüche gegenüber Danfoss oder Danfoss Mitarbeitern ableiten, es sei denn, dass diese vorsätzlich oder grob fahrlässig gehandelt haben. Danfoss behält sich das Recht vor, ohne vorherige Bekanntmachung im Rahmen des Angemessenen und Zumutbaren Änderungen an ihren Produkten – auch an bereits in Auftrag genommenen – vorzunehmen. Alle in dieser Publikation enthaltenen Warenzeichen sind Eigentum der jeweiligen Firmen. Danfoss und alle Danfoss Logos sind Warenzeichen der Danfoss A/S. Alle Rechte vorbehalten.