

Datenblatt

Stellantriebe für 3-Punkt-Schritt-Signale

AMV 25 SD – Sicherheitsfunktion (Antriebsstange ausfahrend)

AMV 25 SU – Sicherheitsfunktion (Antriebsstange einfahrend)

Beschreibung



Die elektrischen Stellantriebe AMV 25 SD oder AMV 25 SU sind zur Kombination mit VRB-, VRG-, VF- und VL-Ventilen mit zusätzlichem Adapter (Bestell-Nr. 065Z0311, nicht im Lieferumfang enthalten) und VFS-2-Ventilen in den Nennweiten DN15-DN50 vorgesehen.

Die Stellantriebe passen den Hub automatisch an die Ventillendlagen an. Dies führt zu einer kürzeren Inbetriebnahmezeit. Zusatzschalter, Rückführpotentiometer und eine Kegelstangenheizung sind optional erhältlich.

Die Stellantriebe weisen folgende besondere Eigenschaften auf:

- Die moderne Konstruktion umfasst eine kraftabhängige Abschaltung zum Überlastungsschutz von Stellantrieb und Ventil.
- Die potentialbehalteten Endlagenschalter zur Anzeige der jeweiligen Endposition sind an den Klemmen 4 oder 5 verfügbar.
- Leichte und robuste Bauweise
- Sicherheitsfunktionsvarianten:
 - SD (Spring Down, Antriebsstange ausfahrend)
 - SU (Spring Up, Antriebsstange einfahrend).

Eigenschaften:

- Nennspannung:
 - 24 VAC, 50 Hz/60 Hz
 - 230 VAC, 50 Hz/60 Hz
- Eingangssignal: 3-Punkt-Schritt
- Stellkraft: 450 N
- Hub: 15 mm
- Stellzeit: 15 s/mm
- Max. zul. Medientemperatur: 150 °C
- Endlagenschalter

Bestelldaten

Stellantrieb

Typ	Netzspannung	Bestellnummer
AMV 25 SD (Antriebsstange ausfahrend)	24 V~	082H3036
AMV 25 SU (Antriebsstange einfahrend)	24 V~	082H3039
AMV 25 SD (Antriebsstange ausfahrend)	230 V~	082H3037
AMV 25 SU (Antriebsstange einfahrend)	230 V~	082H3040

Zubehör

Typ	Bestellnummer
Zusatzschalter (2x)	082H7015
Zusatzschalter (2x) und Potentiometer (10 kΩ)	082H7016
Zusatzschalter (2x) und Potentiometer (1 kΩ)	082H7017
Isolierzwischenstück für VFS-2-Ventile, DN 15–50 (für Medientemp. > 150 °C)	065Z7548
Adapter für VRB-/VRG-/VF-/VL-Ventile (ab 2009), DN 15–50	065Z0311*
Kegelstangenheizung für VFS-2-Ventile, DN 15–50	065B2171
Verbindungsklammer AMV(E) 25 (SD/SU), AMV(E) 35 (zur Kopplung von Ventil und Antrieb)	003G6396

* separat zu bestellen

Technische Daten

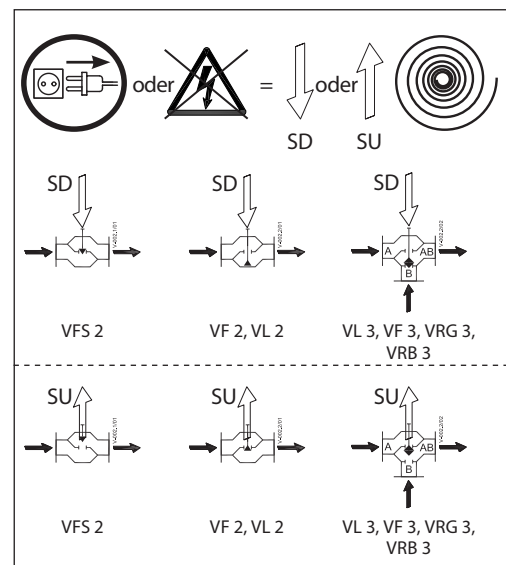
Spannungsversorgung	V	24, 230 AC; +10 % bis -15 %
Leistungsaufnahme	VA	12
Frequenz	Hz	50/60
Stellsignal		3-Punkt
Stellkraft	N	450
Max. Hub	mm	15
Stellzeit	s/mm	15
Max. Medientemperatur		150 (200 - mit Adapter)
Umgebungstemperatur	°C	0...55
Lager- und Transporttemperatur		-40... 70
Schutzart		IP54
Gewicht	kg	2.3
– Kennzeichnung entsprechend den Normen:		EMV-Richtlinie 89/336/EWG, 92/31/EWG, 93/68/EWG, EN 50081-1 und EN 50082-1 Niederspannungsrichtlinie 73/23/EWG und 93/68/EWG, DIN EN 60730/2/14

Sicherheitsfunktion

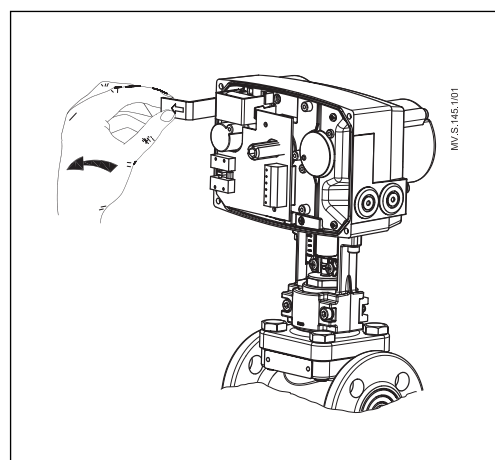
Die Sicherheitsfunktion sorgt dafür, dass das Ventil bei Stromausfall/-abschaltung vollständig geöffnet oder geschlossen wird. Die Sicherheitsfunktion hängt auch von der Ventilauswahl ab. Die Sicherheitsfunktionseinheit ist werkseitig auf der Rückseite des Stellantriebs montiert.

• nicht typgeprüft gemäß DIN EN 14597

Ventiltyp	Bei Aktivierung der Sicherheitsfunktion wird	
	Anschluss A-AB geschlossen	Anschluss A-AB geöffnet
VRG, VRB	SU	SD
VL (DN 15-50)	SU	SD
VF (DN 15-50)	SU	SD
VFS 2 (DN 15-50)	SD	SU



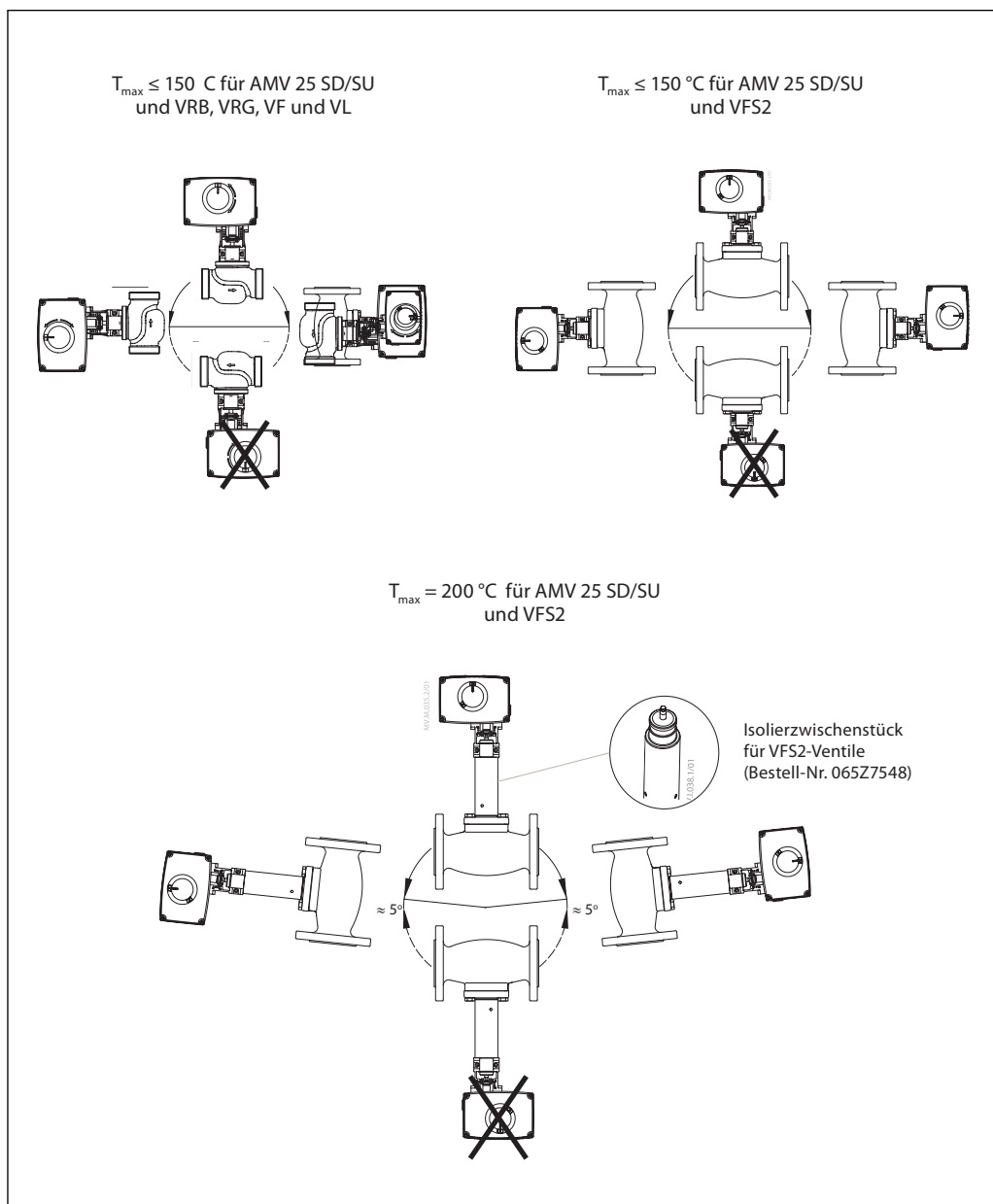
Aktivierung der Sicherheitsfunktion (nur AMV 25 SD)



Entsorgung

Vor der Entsorgung ist der Stellantrieb zu zerlegen. Die einzelnen Komponenten sind dann, nach Werkstoffen getrennt, zu entsorgen.

Installation



Mechanisch

Montieren Sie den Stellantrieb mit einem 4-mm-Innensechskantschlüssel (nicht im Lieferumfang des Stellantriebs enthalten) am Ventil. Der Einbau des Stellantriebs darf nur seitlich (horizontal) oder nach oben gerichtet erfolgen. Der Einbau mit nach unten hängendem Stellantrieb ist nicht zulässig!

Eine Installation des Stellantriebs in einer explosiven Atmosphäre, bei einer Umgebungstemperatur unter 0 °C oder bei einer Umgebungstemperatur über 55 °C ist nicht zulässig. Er darf nicht mit Dampfstrahlen, Wasserstrahlen oder tropfender Flüssigkeit in Berührung kommen.

Hinweis: Der Stellantrieb kann radial zur Kegelstange um 360° gedreht werden. Ziehen Sie die Befestigungsschelle nach der Positionierung des Stellantriebs wieder fest.

Elektrisch

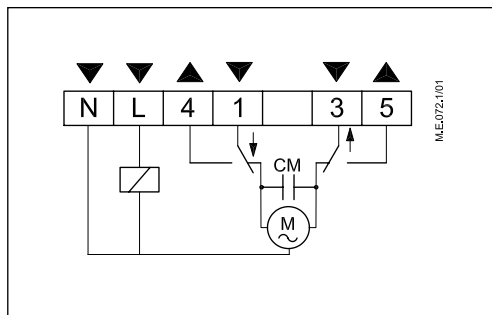
Für den Zugang zu den elektrischen Anschlüssen muss der Gehäusedeckel entfernt werden. Es sind zwei Kabeldurchführungen (M20 x 1,5 und M16 x 1,5) vorbereitet.

Hinweis: Kabel und Kabelverschraubung dürfen die Schutzart des Stellantriebs nicht beeinträchtigen und müssen gewährleisten, dass an den Anschlüssen eine wirksame Zugentlastung vorhanden ist. Bitte beachten Sie die lokalen Normen und Vorschriften.

Verdrahtung



Ausführung 230 V AC:
Keine Bauteile auf der Leiterplatte berühren! Tödliche Spannung!
Abdeckung erst entfernen, wenn die Spannungsversorgung komplett abgeschaltet wurde.



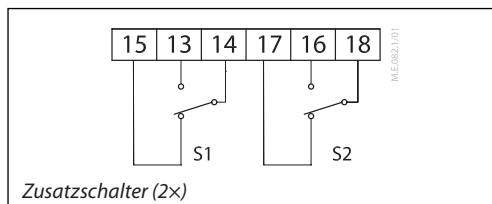
Klemmen 1, 3:
Stellsignaleingang vom Regler.

Klemmen 4, 5:
pot. behaftete Ausgänge zur Anzeige oder -Überwachung der Endposition (Endlage).

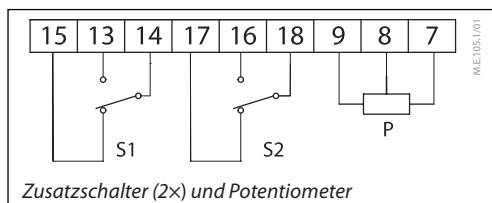
L
Spannungsversorgung 24 V~ oder 230 V~

N
Neutralleiter

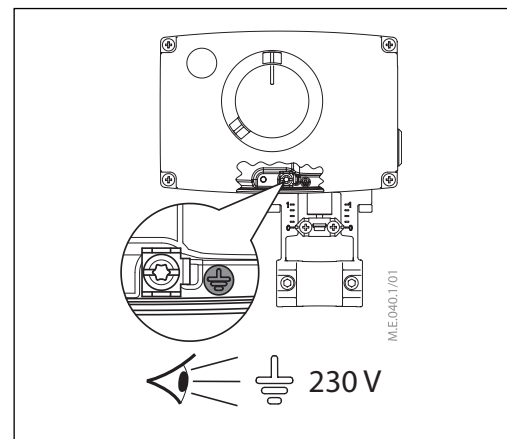
Zubehör



Zusatzschalter (2x)



Zusatzschalter (2x) und Potentiometer



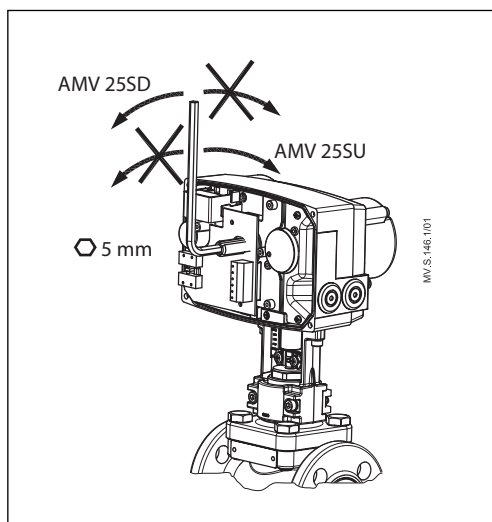
Inbetriebnahme

Nehmen Sie die mechanische und elektrische Montage sowie alle notwendigen Tests und Kontrollen vor:

- Versorgungsspannung anlegen
- Entsprechendes Stellsignal einstellen und sicherstellen, dass die Bewegungsrichtung der Kegelstange für die Anwendung korrekt ist.

Das Gerät ist jetzt betriebsbereit.

Manuelle Hubverstellung



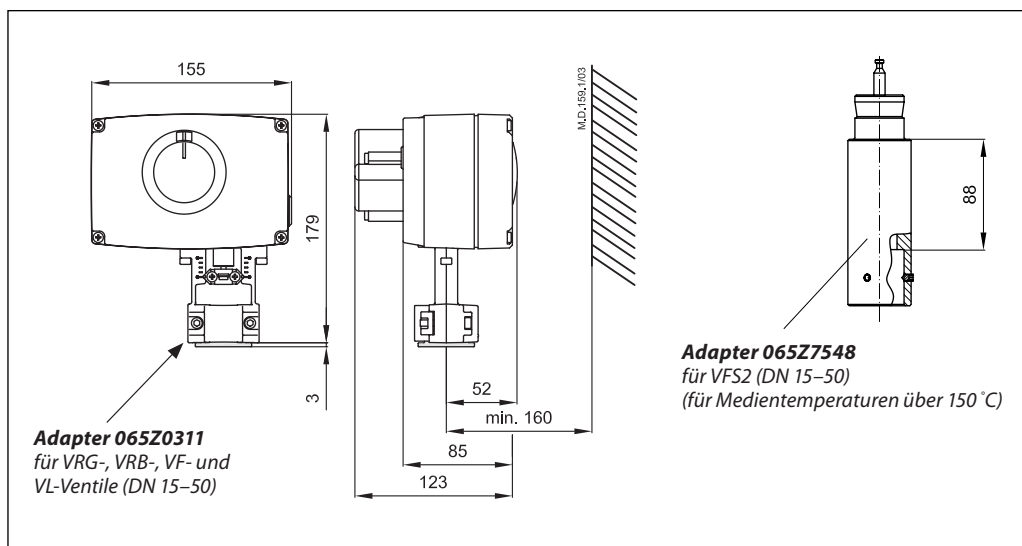
Die manuelle Hubverstellung erfolgt über die Positionierungsspindel innerhalb des Stellantriebs:

- Stellantrieb spannungsfrei schalten
- Die Abdeckung des Stellantriebs abnehmen
- Führen Sie einen 5-mm-Inbusschlüssel (nicht im Lieferumfang des Stellantriebs enthalten) in die Positionierungsspindel ein
- Drehen Sie den Schlüssel gegen die Feder (beachten Sie die Drehrichtung!)

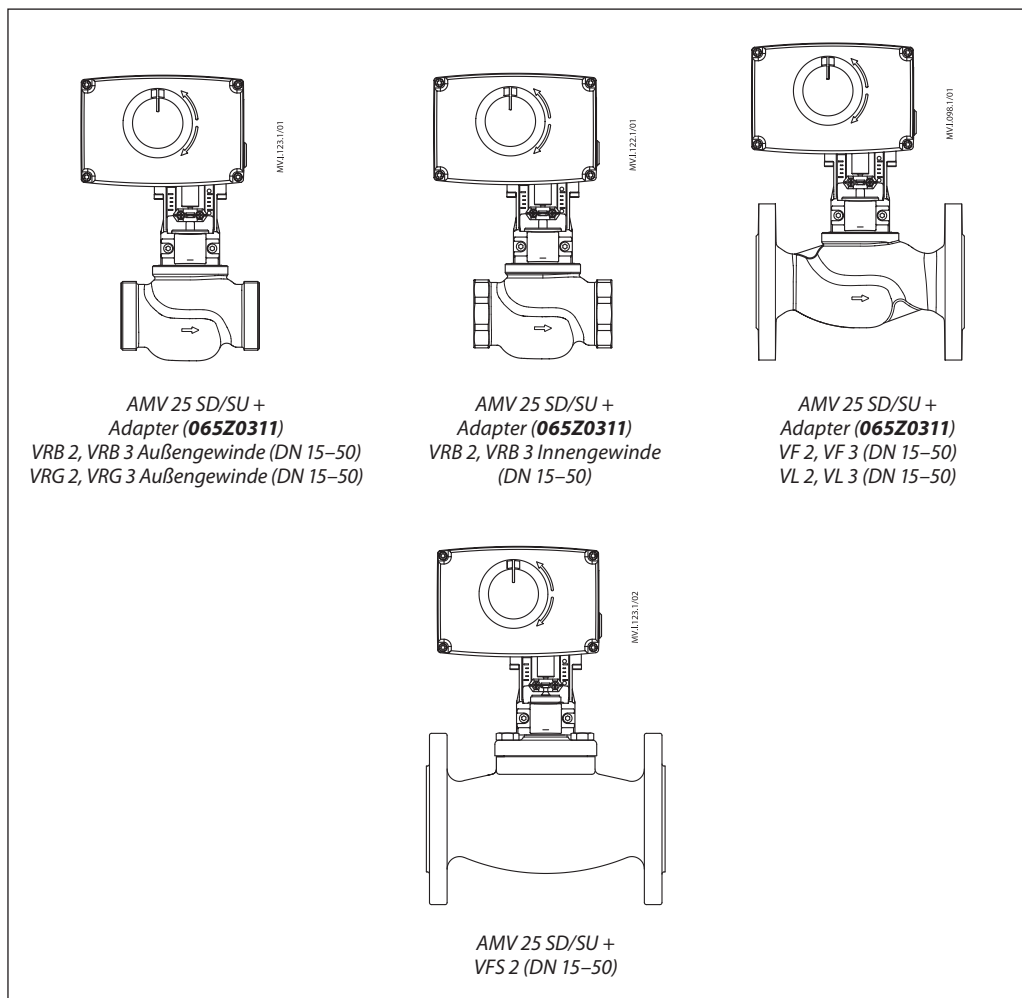
Um eine Position nach manueller Hubverstellung zu halten, muss der Schlüssel verkeilt werden.

- Nach manueller Hubverstellung:
- Spannungsversorgung wiederherstellen.

Abmessungen



Stellantrieb -
Ventilkombinationen





Danfoss GmbH, Deutschland: danfoss.de • +49 69 80885 400 • E-Mail: CS@danfoss.de

Danfoss Ges.m.b.H., Österreich: danfoss.at • +43 720 548 000 • E-Mail: CS@danfoss.at

Danfoss AG, Schweiz: danfoss.ch • +41 61 510 00 19 • E-Mail: CS@danfoss.ch

Die in Katalogen, Prospekten und anderen schriftlichen Unterlagen, wie z.B. Zeichnungen und Vorschlägen enthaltenen Angaben und technischen Daten sind vom Käufer vor Übernahme und Anwendung zu prüfen. Der Käufer kann aus diesen Unterlagen und zusätzlichen Diensten keinerlei Ansprüche gegenüber Danfoss oder Danfoss Mitarbeitern ableiten, es sei denn, dass diese vorsätzlich oder grob fahrlässig gehandelt haben. Danfoss behält sich das Recht vor, ohne vorherige Bekanntmachung im Rahmen des Angemessenen und Zumutbaren Änderungen an ihren Produkten – auch an bereits in Auftrag genommenen – vorzunehmen. Alle in dieser Publikation enthaltenen Warenzeichen sind Eigentum der jeweiligen Firmen. Danfoss und alle Danfoss Logos sind Warenzeichen der Danfoss A/S. Alle Rechte vorbehalten.
