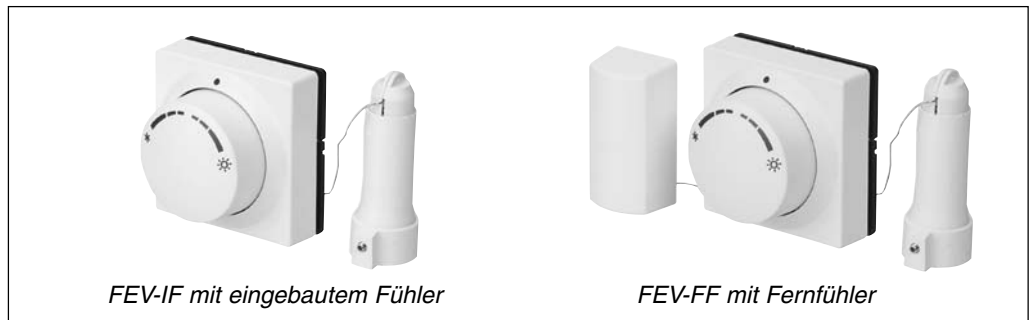


Produkte



FEV ist ein Proportionalregler, der das Heizventil je nach Raumtemperatur öffnet oder schließt.

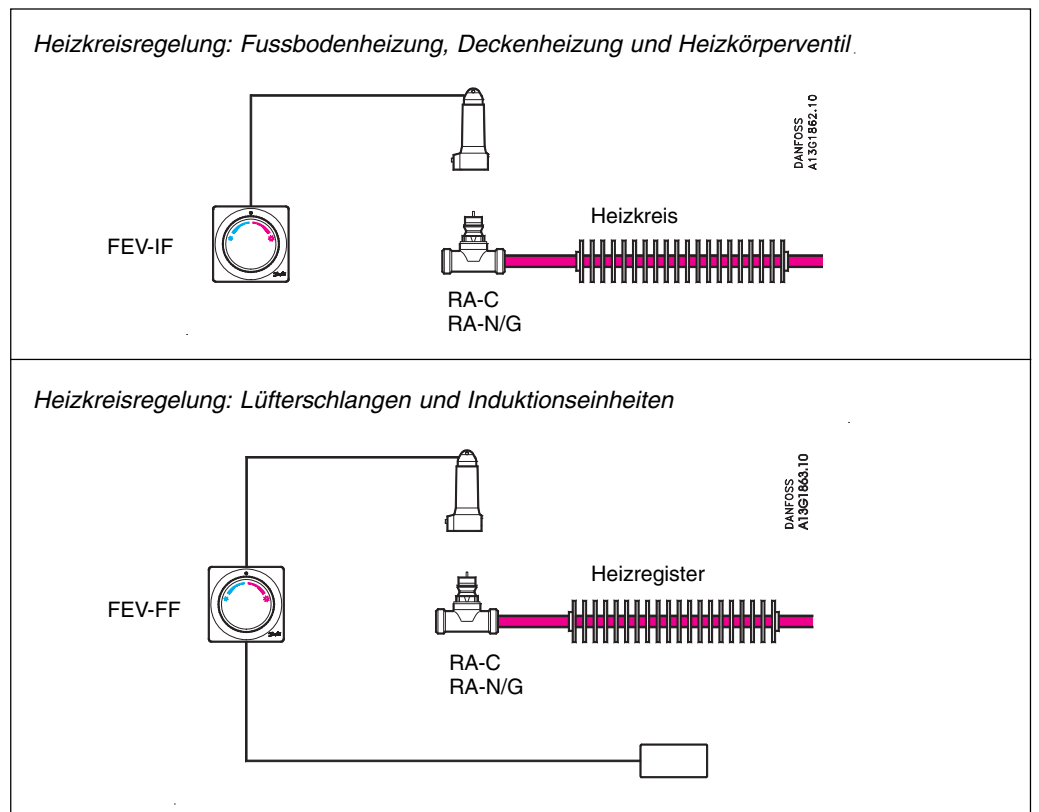
FEV-IF mit eingebautem Fühler können für eine Raumtemperaturregelung über Heizkörper, aber auch für eine Fussbodenheizung oder Deckenheizung verwendet werden. Die Version mit eingebautem Fühler sollte so platziert werden, dass die Raumtemperatur richtig gemessen werden kann.

FEV-FF mit Fernfühler eignet sich besonders gut für Lüfterschlangen und Induktionseinheiten mit Heizregister. Durch Einbau des Fühlers in den Lufteinlass wird eine schnellere Reaktionszeit auf Änderungen der Lufttemperatur erzielt, so dass die Raumtemperatur genauer kontrolliert wird. Bitte beachten Sie, dass ggf. eine zentrale Taupunktüberwachung sichergestellt werden muss.

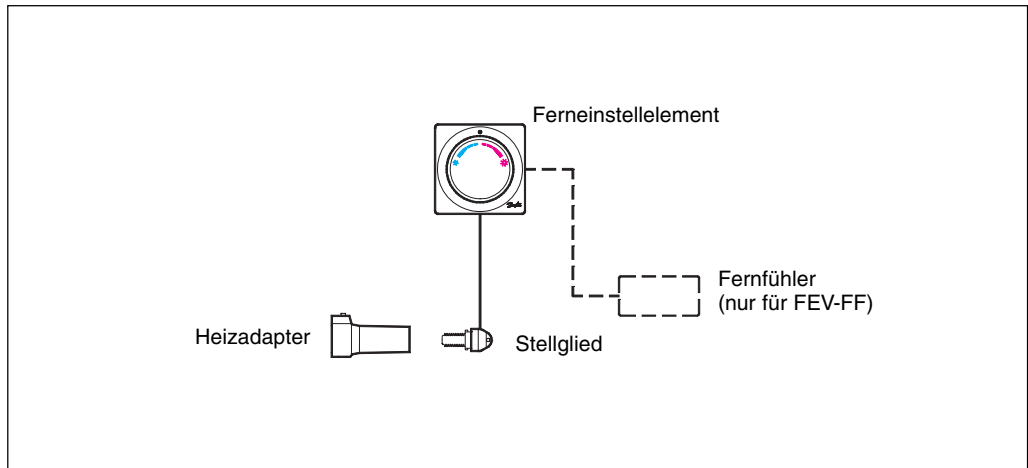
Bestellung und Daten

Typ	Bestell-Nr.	Fühler	Kapillarrohr	Einstellbereich
FEV-IF	013G5467	Eingebauter Fühler	5 m	17-27 °C
FEV-FF	013G5466	Fernfühler	2 + 2 m	

Anwendung



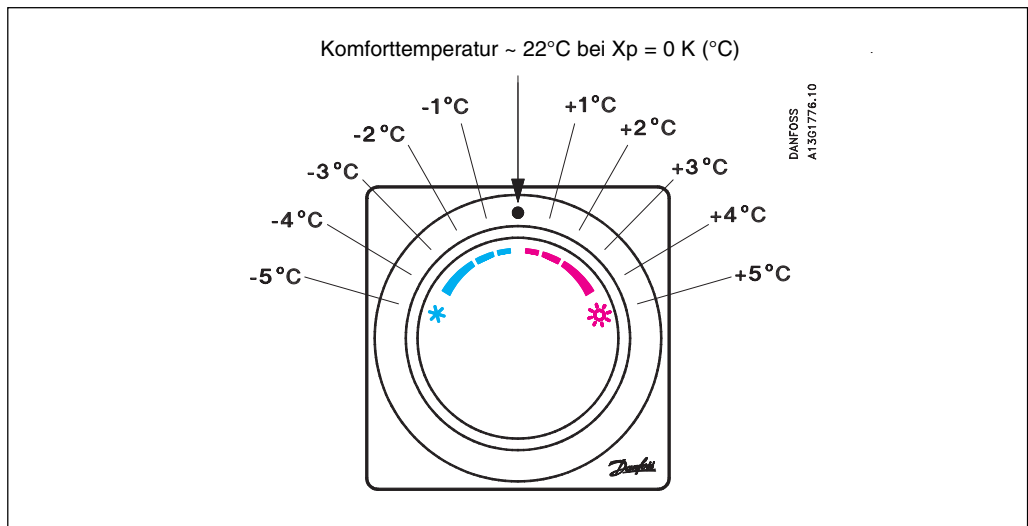
FEV-Fühlerkonstruktion



Die FEV-Fühler werden mit RA-N oder RA-C Ventilen eingesetzt. Die FEV-Regler öffnen das Ventil, wenn die Raumtemperatur unter

den eingestellten Wert sinkt. Wenn die Raumtemperatur gleich oder über den eingestellten Wert ist, bleibt das Ventil zu.

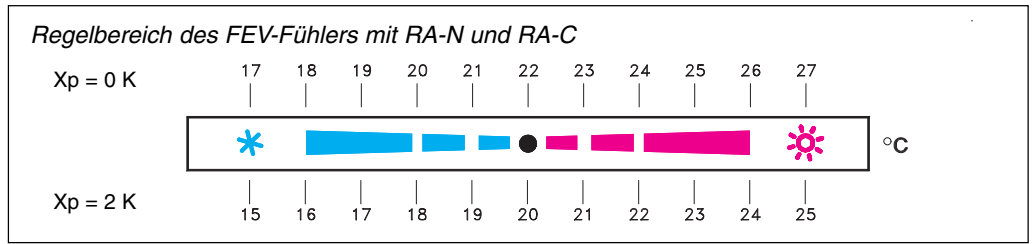
Temperatureinstellung



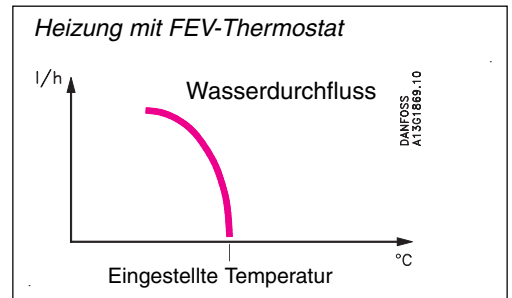
Die FEV-Fühler sind für Heizsysteme mit Pumpenwarmwasser vorgesehen.

Die FEV-Fühler arbeiten automatisch. Die Skala zeigt den ungefähren Einstellbereich um die Komforttemperatur, die bei $X_p = 0$ K etwa 22 °C beträgt.

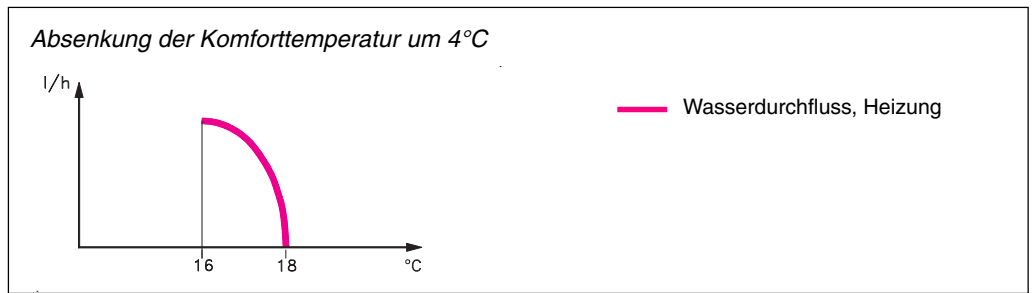
Temperaturregelung durch Heizung mit FEV-Fühler



Bei einer Einstellung auf exakt die Mitte des Regelbereichs öffnet sich das Ventil erst dann, wenn die Raumtemperatur unter die Komforttemperatur von etwa 22 °C fällt. Eine Einstellung im roten Temperaturbereich wird vorgenommen, wenn eine höhere Raumtemperatur gewünscht wird. Eine Einstellung im blauen Temperaturbereich wird vorgenommen, wenn eine niedrigere Raumtemperatur gewünscht wird.



Beispiel



Der Regler wird im blauen Temperaturbereich, 4°C unterhalb der Komforttemperatur von 22 °C (Einstellpunkt in der Mitte) gestellt.

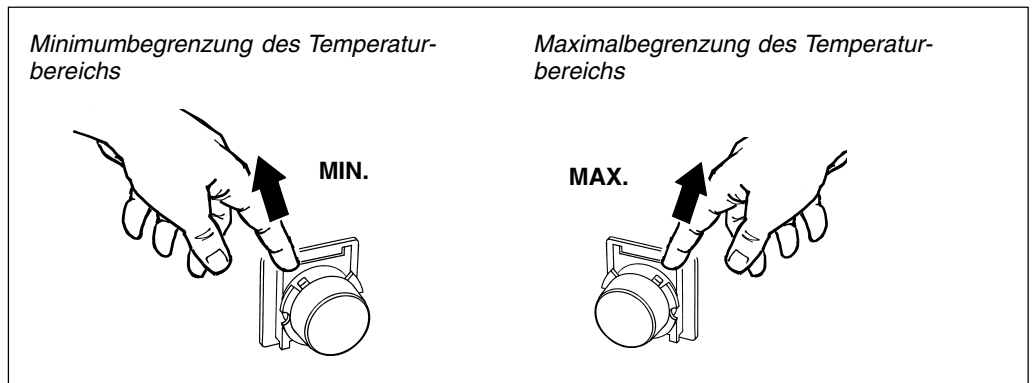
Da die eingestellte Temperatur bei $X_p = 0$ K liegt, öffnet das Ventil erst, wenn die Fühlertemperatur 18°C unterschreitet ($22^\circ\text{C} - 4$ K).

In der Voreinstellung N arbeitet das FEV/RA Ventil mit einem P-Band von etwa 2 K (°C). Dies bedeutet, dass das Ventil bei einer Fühlertemperatur von etwa 16°C (Einstellpunkt: $18^\circ\text{C} - 2$ K) vollständig öffnet und den maximalen Durchfluss durch den Heizkreis ermöglicht.

Begrenzung der Temperatureinstellung beim FEV-Fühler

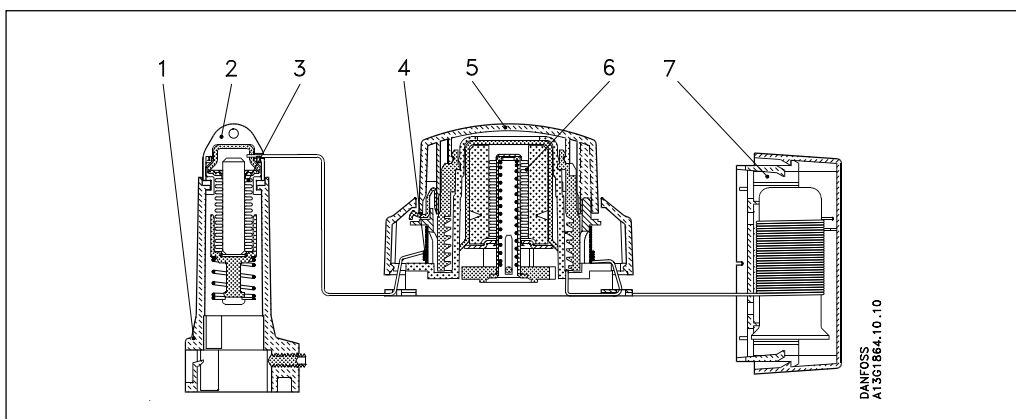
Die Temperatureinstellung des Fern-temperaturreglers hängt von Fühlertyp und den mit den Fühler verwendeten Ventilen ab.

Die eingestellte Temperatur kann begrenzt oder blockiert werden.



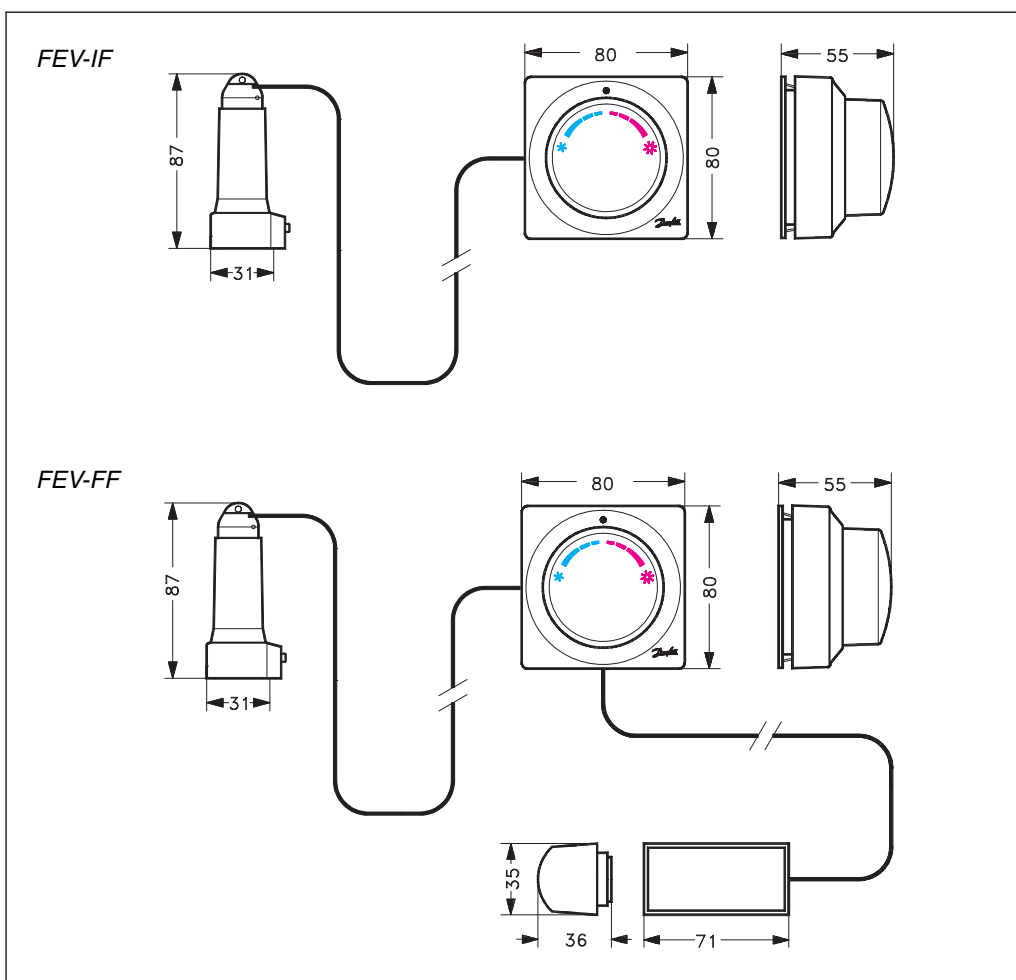
Konstruktion

1. Heizadapter
2. Stellglied
3. Stellglied Wellrohr
4. Kapillar
5. Feineinstellelement
6. Wellrohr
7. Fernfühler (nur FEV-FF)



DANFOSS
AT3G1864.10.10

Abmessungen



Die in Katalogen, Prospekten und anderen schriftlichen Unterlagen, wie z.B. Zeichnungen und Vorschlägen enthaltenen Angaben und technischen Daten sind vom Käufer vor Übernahme und Anwendung zu prüfen. Der Käufer kann aus diesen Unterlagen und zusätzlichen Diensten keinerlei Ansprüche gegenüber Danfoss oder Danfoss-Mitarbeitern ableiten, es sei denn, dass diese vorsätzlich oder grob fahrlässig gehandelt haben. Danfoss behält sich das Recht vor, ohne vorherige Bekanntmachung im Rahmen des Angemessenen und Zumutbaren Änderungen an ihren Produkten – auch an bereits in Auftrag genommenen – vorzunehmen. Alle in dieser Publikation enthaltenen Warenzeichen sind Eigentum der jeweiligen Firmen. Danfoss und das Danfoss-Logo sind Warenzeichen der Danfoss A/S. Alle Rechte vorbehalten.